



ECO THERMAL MONOBLOCK

GIA-V5WD2N8 | GIA-V7WD2N8 | GIA-V12WD2N8
GIA-V16WD2N8 | GIA-V16WD2RN8

ES

Manual de usuario e instalación

Por favor lea atentamente antes de usar este producto.

EN

Owner's and installation manual

Please, read carefully before using the product.

FR

Manuel de l'utilisateur et d'installation

Avant d'utiliser l'équipement, lisez attentivement.

PT

Manual do utilizador e instalação

Por favor leia atentamente antes de usar o equipamento.

IT

Manuale di utente e installazione

Per favore leggere attentamente prima di utilizzare questo prodotto.



ECO THERMAL
MONOBLOCK

ESPAÑOL

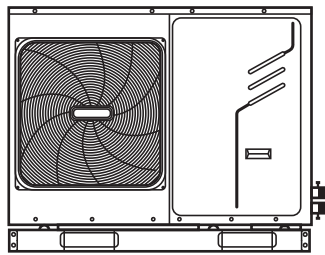
Manual de usuario e instalación

**GIA-V5WD2N8 | GIA-V7WD2N8 | GIA-V12WD2N8
GIA-V16WD2N8 | GIA-V16WD2RN8**

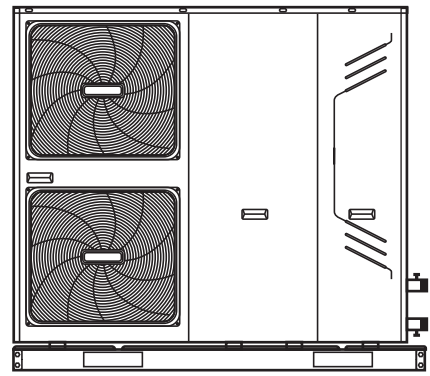
CONTENIDO

1 CONSIDERACIONES DE SEGURIDAD	02
2 INFORMACIÓN GENERAL	04
3 ACCESORIOS	
• 3.1 Accesorios suministrados con la unidad	06
• 3.2 Accesorios disponibles del proveedor	06
4 ANTES DE LA INSTALACIÓN	06
5 INFORMACIÓN IMPORTANTE SOBRE EL REFRIGERANTE	07
6 EMPLAZAMIENTO DE LA INSTALACIÓN	
• 6.1 Seleccionar una ubicación en climas fríos	09
• 6.2 Seleccionar una ubicación en climas cálidos	09
7 PRECAUCIONES DE INSTALACIÓN	
• 7.1 Dimensiones	10
• 7.2 Requisitos de instalación	10
• 7.3 Posición del orificio de drenaje	11
• 7.4 Requisitos de espacio para mantenimiento	11
8 APLICACIONES TÍPICAS	
• 8.1 Aplicación 1	12
• 8.2 Aplicación 2	13
• 8.3 Aplicación 3	15
• 8.4 Aplicación 4	16
• 8.5 Aplicación 5	17
• 8.6 Aplicación 6	20
• 8.7 Aplicación 7	22
• 8.8 Aplicación 8	23
9 VISIÓN GLOBAL DE LA UNIDAD	
• 9.1 Desmontaje de la unidad	24
• 9.2 Componentes principales	25
• 9.3 Caja de control eléctrico	27
• 9.4 Tuberías de agua	34
• 9.5 Adición de agua	38
• 9.6 Aislamiento de las tuberías de agua	39
• 9.7 Cableado de campo	39
10 PUESTA EN MARCHA Y CONFIGURACIÓN	
• 10.1 Curvas relacionadas con el clima	50
• 10.2 Descripción general de la configuración del interruptor DIP	52

• 10.3 Puesta en marcha inicial con baja temperatura ambiente exterior	52
• 10.4 Comprobaciones previas al funcionamiento	52
• 10.5 Encendido de la unidad.....	53
• 10.6 Ajustes de la velocidad de la bomba	53
• 10.7 Ajustes de campo	54
11 PRUEBA DE FUNCIONAMIENTO Y COMPROBACIONES FINALES	
• 11.1 Comprobaciones finales.	66
• 11.2 Funcionamiento en modo de prueba (manual)	66
12 MANTENIMIENTO Y SERVICIO	66
13 SOLUCIÓN DE PROBLEMAS	
• 13.1 Pautas generales	67
• 13.2 Síntomas generales	68
• 13.3 Parámetros de funcionamiento	70
• 13.4 Códigos de error	71
14 ESPECIFICACIONES TÉCNICAS	
• 14.1 General	77
• 14.2 Especificaciones eléctricas	77
15 SUSTITUCIÓN DE LA VÁLVULA DE SEGURIDAD	78
16 SERVICIOS DE INFORMACIÓN	78

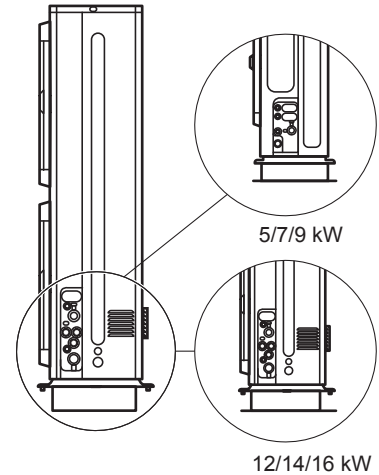
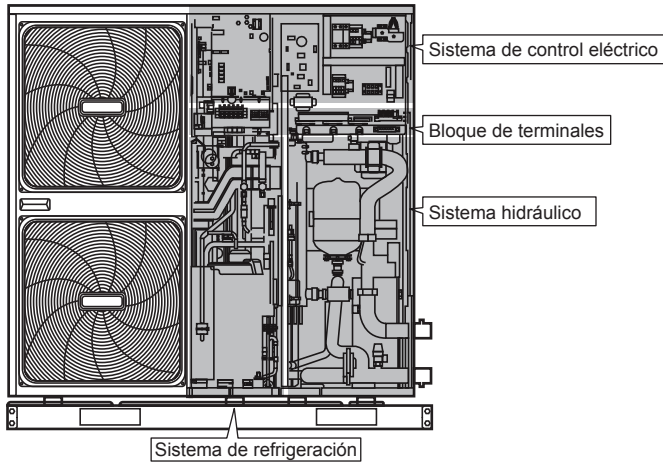


5/7/9 kW

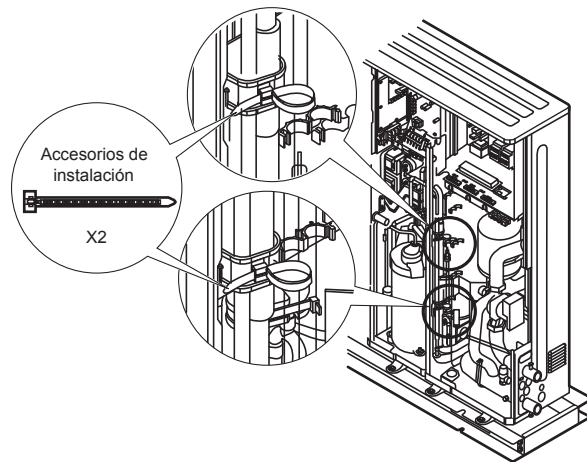
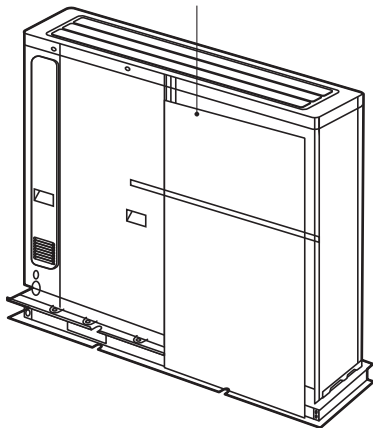


12/14/16 kW

Diagrama de cableado: 12~16kW (trifásico), por ejemplo



Retire la placa hueca después de la instalación.



NOTA

La imagen y la función descritas en este manual contienen los componentes del calentador de respaldo.

Unidad	Monofásico						Trifásico		
	5	7	9	12	14	16	12	14	16
Capacidad del calentador de respaldo	3 kW			3 kW o 4,5 kW			4,5 kW		
	Calentador de respaldo (opcional)								
<p>La unidad estándar no tiene calentador de respaldo. El kit del calentador de respaldo es una pieza opcional para los modelos de 5, 7, 9 kW. Se puede integrar en la unidad para modelos personalizados (12,14,16 kW). Si el calentador de respaldo está instalado, el puerto (CN6) para T1 en la placa de control principal del compartimento hidráulico debe conectarse al puerto correspondiente en el kit del calentador de respaldo (para obtener más detalles consulte la sección 9.2.2, Diagrama del sistema hidráulico).</p>									

1 PRECAUCIONES DE SEGURIDAD

Las precauciones enumeradas aquí se dividen en los siguientes tipos. Son muy importantes, así que asegúrese de seguirlas con atención.

Significado de los símbolos de PELIGRO, ADVERTENCIA, PRECAUCIÓN y NOTA.

□ INFORMACIÓN

- Lea estas instrucciones detenidamente antes de la instalación. Conserve este manual a mano para futuras consultas.
- Una instalación inadecuada de equipos o accesorios puede provocar descargas eléctricas, cortocircuitos, fugas, incendios u otros daños al equipo. Asegúrese de utilizar únicamente los accesorios fabricados por el proveedor, que estén diseñados específicamente para el equipo y asegúrese de que un profesional realice la instalación.
- Todas las actividades descritas en este manual deben ser realizadas por un técnico autorizado. Asegúrese de llevar un equipo de protección personal adecuado, como guantes y gafas de seguridad, mientras instala la unidad o realiza actividades de mantenimiento.
- Póngase en contacto con su distribuidor para obtener asistencia adicional.



Precaución: riesgo de incendio/materiales inflamables

⚠ ADVERTENCIA

El mantenimiento solo se debe realizar de acuerdo con las recomendaciones del fabricante del equipo. Las tareas de mantenimiento y de reparación que requieran la asistencia de otro personal cualificado deberán llevarse a cabo bajo la supervisión de una persona competente en el uso de refrigerantes inflamables.

⚠ PELIGRO

Indica una situación inminentemente peligrosa que, si no se evita, provocará la muerte o lesiones graves.

⚠ ADVERTENCIA

Indica una situación potencialmente peligrosa que, si no se evita, puede provocar la muerte o lesiones graves.

⚠ PRECAUCIÓN

Indica una situación potencialmente peligrosa que, si no se evita, puede ocasionar lesiones menores o moderadas. También se utiliza para alertar contra prácticas inseguras.

💡 NOTA

Indica situaciones que solo podrían ocasionar daños accidentales a la propiedad o al equipo.

Explicación de los símbolos que se muestran en la unidad interior o en la unidad exterior

	ADVERTENCIA	Este símbolo indica que este aparato utiliza un gas refrigerante inflamable. Si el refrigerante se filtra y se queda expuesto a una fuente de ignición externa, existe un riesgo de incendio.
	PRECAUCIÓN	Este símbolo indica que el manual de funcionamiento debe leerse con atención.
	PRECAUCIÓN	Este símbolo indica que el personal de mantenimiento debe manejar este equipo con referencia al manual de instalación.
	PRECAUCIÓN	Este símbolo indica que el personal de mantenimiento debe manejar este equipo con referencia al manual de instalación.
	PRECAUCIÓN	Este símbolo indica que hay información disponible como por ejemplo, el manual de funcionamiento o el manual de instalación.

PELIGRO

- Antes de tocar las piezas de los terminales eléctricos, desconecte el interruptor de alimentación.
- Al retirar los paneles de servicio, las partes energizadas se pueden tocar fácilmente por accidente.
- No deje nunca la unidad desatendida durante las operaciones de instalación o mantenimiento después de retirar el panel de servicio.
- No toque las tuberías de agua durante ni inmediatamente después de la operación, ya que las tuberías pueden estar calientes y podría quemarse las manos. Para evitar lesiones, deje que las tuberías recuperen su temperatura normal o asegúrese de llevar guantes protectores.
- No toque ningún conmutador con las manos mojadas. Tocar un conmutador con las manos mojadas puede provocar una descarga eléctrica.
- Antes de tocar las piezas eléctricas, apague toda la alimentación aplicable a la unidad.

ADVERTENCIA

- Rompa y tire las bolsas de plástico para que los niños no jueguen con ellas. Los niños que juegan con bolsas de plástico corren peligro de muerte por asfixia.
- Deseche de forma segura los materiales de embalaje, como clavos y otras piezas de metal o de madera que puedan causar lesiones.
- Solicite a su distribuidor o personal cualificado que realice los trabajos de instalación de acuerdo con este manual. No instale la unidad usted mismo. Una instalación inadecuada puede provocar fugas de agua, descargas eléctricas o incendios.
- Asegúrese de utilizar únicamente las piezas y los accesorios especificados para el trabajo de instalación. Si no se utilizan las piezas especificadas, pueden producirse fugas de agua, descargas eléctricas, incendios o hacer que la unidad se caiga.
- Instale la unidad sobre una base que pueda soportar su peso. Una resistencia física insuficiente puede provocar la caída del equipo y posibles lesiones.
- Realice los trabajos de instalación especificados teniendo plenamente en cuenta los vientos fuertes, los huracanes o los terremotos. Un trabajo de instalación incorrecto puede provocar accidentes debido a la caída del equipo.
- Asegúrese de que todos los trabajos eléctricos son llevados a cabo por personal cualificado, de acuerdo con las leyes y normativas locales y este manual utilizando un circuito independiente. Una capacidad insuficiente del circuito del suministro eléctrico o un montaje eléctrico inadecuado pueden provocar descargas eléctricas o incendios.
- Asegúrese de instalar un interruptor de circuito para fallos de puesta a tierra de acuerdo con las leyes y normativas locales. Si no se instala un interruptor de circuito para fallos de puesta a tierra, se pueden producir descargas eléctricas e incendios.
- Asegúrese de que todo el cableado esté bien sujeto. Utilice los cables especificados y asegúrese de que las conexiones de los terminales o los cables están protegidos del agua y otras fuerzas externas adversas. Una conexión o colocación incompleta puede provocar un incendio.
- Al conectar el suministro eléctrico, establezca los cables de manera que el panel frontal pueda fijarse de forma segura. Si el panel frontal no está en su lugar, podría producirse un sobrecalentamiento de los terminales, descargas eléctricas o incendios.
- Después de completar el trabajo de instalación, compruebe que no hay fugas de refrigerante.
- No toque nunca directamente ningún refrigerante si hay fugas, ya que podría provocar quemaduras graves por congelación. No toque las tuberías de refrigerante durante ni inmediatamente después de su funcionamiento, dado que pueden estar calientes o frías, dependiendo del estado del refrigerante que fluye a través de las tuberías, el compresor y otras piezas del ciclo del refrigerante. Las quemaduras o la congelación son posibles si toca las tuberías de refrigerante. Para evitar lesiones, deje que las tuberías recuperen su temperatura normal o, si debe tocarlas, asegúrese de llevar guantes protectores.
- No toque las piezas internas (bomba, calentador de respaldo, etc.) durante ni inmediatamente después de la operación. Tocar las piezas internas puede provocar quemaduras. Para evitar lesiones, deje que las piezas internas recuperen su temperatura normal o, si debe tocarlas, asegúrese de llevar guantes protectores.

PRECAUCIÓN

- Conecte a tierra la unidad.
- La resistencia de puesta a tierra debe cumplir las leyes y los reglamentos locales.
- No conecte los cables de toma a tierra a las tuberías de gas o de agua, los pararrayos ni a los cables de conexión a tierra del teléfono.
- Una conexión a tierra inadecuada puede causar descargas eléctricas.
 - Tuberías de gas: en el caso de una fuga de gas podría producirse un incendio o una explosión.
 - Tuberías de agua: los tubos de vinilo rígido no son eficaces para la puesta a tierra.
 - Pararrayos o cables de conexión a tierra del teléfono: la tensión umbral puede aumentar anormalmente si es alcanzada por un rayo.
- Instale el cable de alimentación a una distancia de al menos 1 metro (3 pies) de los aparatos de televisión o de radios para evitar interferencias y ruidos. (Dependiendo de las ondas de radio, una distancia de 1 metro (3 pies) puede no ser suficiente para eliminar el ruido.)
- No lave la unidad. Esto puede provocar una descarga eléctrica o un incendio. El aparato debe instalarse de conformidad con la normativa nacional sobre cableado. Con el fin de evitar situaciones de peligro, si el cable de alimentación está dañado debe ser sustituido por el fabricante, su agente de servicio o una persona igualmente cualificada.

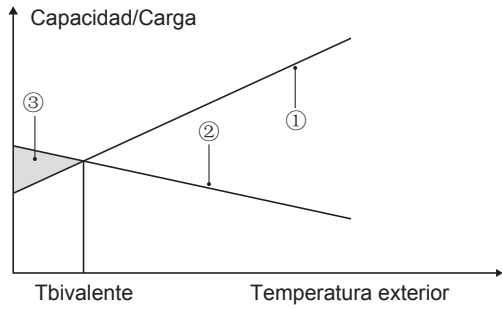
- No instale la unidad en las siguientes ubicaciones:
 - Donde haya vapores de aceite mineral, aceites en spray o vapores. Las piezas de plástico pueden deteriorarse y provocar que se aflojen o que se produzcan fugas de agua.
 - Donde se produzcan gases corrosivos (como el ácido sulfuroso). Allí donde la corrosión de las tuberías de cobre o las piezas soldadas puede causar fugas de refrigerante.
 - En un lugar donde haya maquinaria que emita ondas electromagnéticas. Las ondas electromagnéticas pueden alterar el sistema de control y provocar que la unidad funcione mal.
 - Donde se produzcan fugas de gases inflamables, donde quede suspendido en el aire fibra de carbono o polvo inflamable, o donde se manipulen sustancias inflamables volátiles como los diluyentes de pintura o la gasolina. Estos tipos de gases pueden provocar un incendio.
 - En un lugar donde el aire contenga altos niveles de sal, como cerca del océano.
 - Donde haya grandes fluctuaciones de voltaje, como en las fábricas.
 - En vehículos o embarcaciones.
 - Donde estén presentes vapores ácidos o alcalinos.
- Este aparato puede ser utilizado por niños de 8 años en adelante y personas con capacidades físicas, sensoriales o mentales disminuidas o falta de experiencia y conocimiento, si se les ha dado instrucciones o supervisión sobre el uso de la unidad de manera segura y entienden los peligros que ello conlleva. Los niños no deben jugar con la unidad. La limpieza y el mantenimiento del usuario no deben ser realizados por niños sin supervisión.
- Se debe vigilar a los niños para garantizar que no jueguen con el aparato.
- Si se daña el cable de alimentación, debe ser sustituido por el fabricante o su agente de servicio o una persona igualmente cualificada.
- **ELIMINACIÓN:** no deseche este producto como residuo municipal no clasificado. Es preciso que se recojan estos residuos por separado para recibir un tratamiento especial. No deseche los aparatos eléctricos como residuos municipales, utilice instalaciones de recogida específicas. Póngase en contacto con sus autoridades locales para obtener información sobre los sistemas de recogida disponibles. Si los aparatos eléctricos se desechan en vertederos o depósitos de basura, las sustancias peligrosas pueden filtrarse al subsuelo y entrar en la cadena alimentaria, perjudicando su salud y bienestar.
- El cableado debe ser realizado por técnicos profesionales de acuerdo con la normativa nacional sobre cableado y este diagrama de circuitos. Se debe incorporar en el cableado fijo un dispositivo de desconexión de todos los polos que tenga una distancia de separación de al menos 3 mm en todos los polos y un dispositivo de corriente residual (RCD) con un valor nominal que no supere los 30 mA, de acuerdo con la normativa nacional.
- Antes de proceder con el cableado y la instalación de las tuberías confirme la seguridad de la zona de instalación (paredes, suelos, etc.). Compruebe que no existan peligros ocultos, como agua, electricidad y gas.
- Antes de la instalación, compruebe que el suministro eléctrico del usuario cumpla los requisitos de instalación eléctrica de la unidad (incluida una conexión a tierra fiable, las fugas y la carga eléctrica del diámetro del cable, etc.). Si no se cumplen los requisitos de instalación eléctrica del producto, se prohíbe su instalación hasta que el producto se rectifique.
- Al instalar múltiples equipos de aire acondicionado de manera centralizada, confirme el equilibrio de carga del sistema trifásico del suministro eléctrico y, así evitar que se ensamblen varias unidades en la misma fase del suministro eléctrico.
- La instalación del producto debe quedar sujeta con firmeza. Tome medidas de refuerzo, si fuera necesario.

NOTA

- **Acerca de los gases fluorados**
 - Esta unidad de aire acondicionado contiene gases fluorados. Para obtener información específica sobre el tipo de gas y la cantidad, consulte la etiqueta correspondiente en la unidad. Se debe respetar el cumplimiento de la normativa nacional en materia de gases.
 - La instalación, el servicio, el mantenimiento y la reparación de esta unidad deben ser realizados por un técnico autorizado.
 - La desinstalación y el reciclaje del producto deben ser realizados por un técnico acreditado.
 - Si el sistema tiene instalado un sistema de detección de fugas, debe comprobarse si hay fugas al menos cada 12 meses. Una vez realizada la comprobación de existencia de fugas en la unidad, se recomienda encarecidamente llevar un registro adecuado de todas ellas.

2 INTRODUCCIÓN GENERAL

- Estas unidades se utilizan para aplicaciones de calefacción y de refrigeración. Se pueden combinar con unidades fancoil, aplicaciones de calefacción por suelo radiante, radiadores de alta eficiencia a baja temperatura, depósitos de agua caliente sanitaria (suministro sobre el terreno) y kits solares (suministro sobre el terreno).
- Se suministra un controlador por cable con la unidad.
- Si elige la unidad con calentador de respaldo incorporado, el calentador de respaldo podrá aumentar la capacidad de calefacción cuando las temperaturas en el exterior son frías. El calentador de respaldo también sirve como soporte en caso de mal funcionamiento y como protección contra la congelación de las tuberías de agua exteriores durante el invierno. A continuación se detalla la capacidad del calentador de respaldo para diferentes unidades.

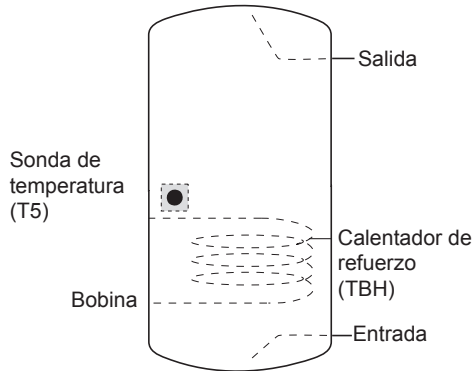


- ① Capacidad de la bomba de calor.
- ② Capacidad de calefacción requerida (depende del lugar).
- ③ Capacidad de calefacción adicional proporcionada por el calentador de respaldo.

- Depósito de agua caliente sanitaria (suministro sobre el terreno)

Se puede conectar a la unidad un depósito de agua caliente sanitaria (con o sin calentador de refuerzo).

Los requisitos para el depósito son diferentes según las diferentes unidades y los materiales del intercambiador de calor.



Si el volumen del depósito es superior a 240L, la sonda de temperatura (T5) debe instalarse en una posición más alta que la mitad de la altura del depósito.

Si el volumen del depósito es inferior a 240L, la sonda de temperatura debe instalarse en una posición más alta que los 2/3 de la altura del depósito.

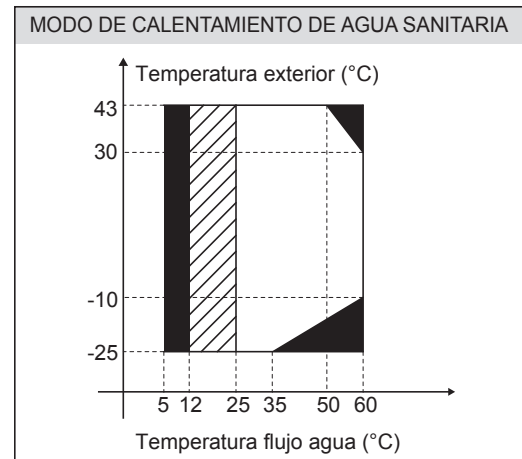
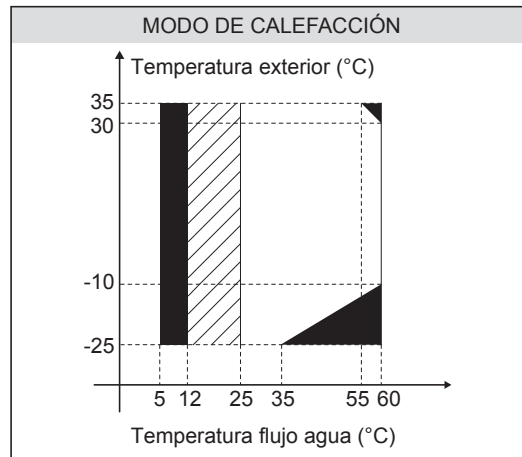
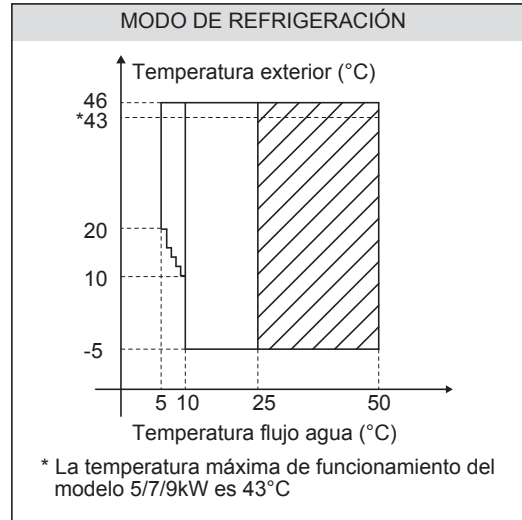
El calentador de refuerzo debe instalarse debajo de la sonda de temperatura.

El intercambiador de calor (bobina) debe instalarse por debajo de la sonda de temperatura.

La longitud de la tubería entre la unidad exterior y el depósito debe ser inferior a 5 metros.

Unidad		5~9 kW	12~16 kW	
Volumen del depósito/L	Mínimo	100	200	
	Recomendado	200	300	
Intercambiador de calor (Bobina de acero inoxidable)	Superficie de intercambio de calor/m ²	Mínimo	1,4	1,75
		Recomendado	2,5	4
	Volumen/L	Mínimo	12	14
		Recomendado	20	32
Intercambiador de calor (Bobina esmaltada)	Superficie de intercambio de calor/m ²	Mínimo	1,7	2,5
		Recomendado	3	5,6
	Volumen/L	Mínimo	14	20
		Recomendado	24	45

- Termostato de sala (suministro sobre el terreno)
El termostato de sala se puede conectar a la unidad (el termostato de la sala debe mantenerse alejado de la fuente de calefacción al seleccionar el lugar de la instalación).
- Kit solar para depósito de agua caliente sanitaria (suministro sobre el terreno)
- Se puede conectar a la unidad un kit solar opcional.
- Kit de alarma remota (suministro sobre el terreno)
- Se puede conectar a la unidad un kit de alarma remota.
- Rango de funcionamiento



- La bomba de calor no está funcionando, solo el calentador de respaldo o la caldera.
- ▨ Intervalo de caída o aumento de la temperatura del flujo de agua

La unidad dispone de una función de prevención de congelación que utiliza la bomba de calor y el calentador de respaldo (modelo personalizado) para evitar que el sistema de agua se congele en cualquier condición. Dado que puede producirse un fallo de alimentación cuando la unidad no está atendida, se recomienda utilizar un interruptor de flujo anticongelación en el sistema de agua. (Consulte el capítulo 9.4 Tuberías de agua).

En el modo de refrigeración, la temperatura mínima del flujo de agua de salida (T1 stoph) que la unidad puede alcanzar en diferentes temperaturas exteriores (T4), se detalla a continuación:

Temp. exterior (°C)	≤10	11	12	13
Temp. flujo agua (°C)	10	9	9	8
Temp. exterior (°C)	14	15	16	17
Temp. flujo agua (°C)	8	7	7	6
Temp. exterior (°C)	18	19	20	≥21
Temp. flujo agua (°C)	6	6	5	5

En el modo de calefacción, la temperatura máxima del flujo de agua de salida (T1 stoph) que puede alcanzar la bomba de calor en diferentes temperaturas exteriores (T4), se indica a continuación:

Temp. exterior (°C)	-25	-24	-23	-22
Temp. flujo agua (°C)	35	35	35	37
Temp. exterior (°C)	-21	-20	-19	-18
Temp. flujo agua (°C)	39	40	42	44
Temp. exterior (°C)	-17	-16	-15	-14
Temp. flujo agua (°C)	46	48	50	52
Temp. exterior (°C)	-13	-12	-11	-10~30
Temp. flujo agua (°C)	54	56	58	60
Temp. exterior (°C)	31	32	33	34
Temp. flujo agua (°C)	59	58	57	56
Temp. exterior (°C)	35	36	37	38
Temp. flujo agua (°C)	55	55	55	55
Temp. exterior (°C)	39	40	41	42
Temp. flujo agua (°C)	54	53	52	51
Temp. exterior (°C)	43	44	45	46
Temp. flujo agua (°C)	50	50	50	50

En el modo de ACS, la temperatura máxima del agua caliente sanitaria (T5 stoph) que puede alcanzar la bomba de calor en diferentes temperaturas exteriores (T4), se indica a continuación:

Temp. exterior (°C)	-25~-16	-15~-11	-10~-6	-5~-1	
ACS Temp. flujo agua (°C)	5~9kW	45	48	50	52
	12~16kW	40	45	48	50
Temp. exterior (°C)	0~4	5~14	15~19	20~24	
ACS Temp. flujo agua (°C)	5~9kW	55	55	55	52
	12~16kW	53	55	55	50
Temp. exterior (°C)	25~29	30~34	35~39	40~43	
ACS Temp. flujo agua (°C)	5~9kW	50	50	48	45
	12~16kW	50	48	48	45

4 ANTES DE LA INSTALACIÓN

• Antes de la instalación


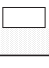
Asegúrese de confirmar el nombre del modelo y el número de serie de la unidad.

• Manipulación

Debido a sus dimensiones relativamente grandes y a su gran peso, la unidad únicamente debe manipularse con herramientas de elevación provistas de eslingas. Las eslingas se pueden colocar en los soportes previstos en la estructura base que se han preparado específicamente para este fin.



3 ACCESORIOS

3.1 Accesorios suministrados con la unidad

Accesorios de instalación			
Nombre	Forma	Cantidad	
		5~9kW	12~16kW
Manual de instalación y del propietario (este libro)		1	1
Manual de funcionamiento		1	1
Manual de datos técnicos		1	1
Filtro en forma de Y		1	1
Conjunto de las tuberías de conexión de salida de agua		2	1
Controlador con cable		1	1
Tensor de correa para el uso del cableado del cliente		0	2
		3	3
Termistor para depósito de agua caliente sanitaria o fuente de calefacción adicional*		1	1
Cable de extensión para T5		1	1

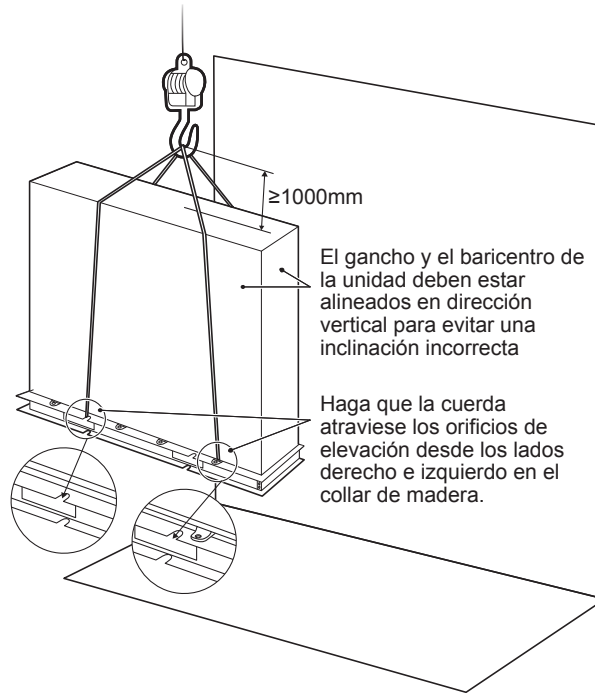
El termistor se puede utilizar para detectar la temperatura del agua. Si solo se ha instalado el depósito de agua caliente sanitaria, el termistor puede funcionar como T5. Si solo se ha instalado la caldera, el termistor puede funcionar como T1B. Si se instalan ambas unidades, se necesita un termistor adicional (póngase en contacto con el proveedor). El termistor debe conectarse al puerto correspondiente de la placa de control principal del módulo hidráulico (consulte la sección 9.3.1 Placa de control principal del módulo hidráulico).

3.2 Accesorios disponibles del proveedor

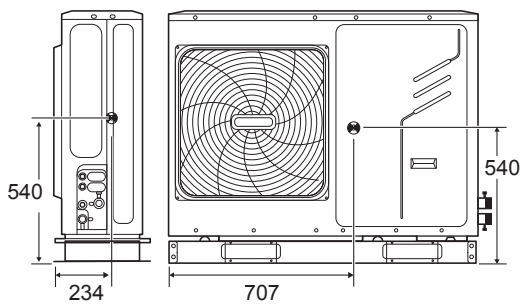
NOMBRE	FORMA
Termistor de temperatura del agua (T1B)	
Cable de extensión (para T1B)	

⚠ PRECAUCIÓN

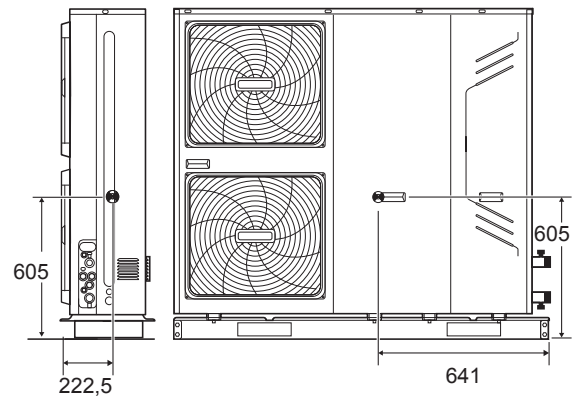
- Para evitar lesiones, no toque la entrada del aire ni las aletas de aluminio de la unidad.
- No use los asideros de las rejillas del ventilador para evitar daños
- ¡La unidad es muy pesada! Evite que la unidad caiga debido a una inclinación incorrecta durante la manipulación.



La posición del baricentro para las diferentes unidades se puede ver en la imagen a continuación.



5/7/9 kW (unidad:mm)



12/14/16 kW(unidad: mm)

5 INFORMACIÓN IMPORTANTE SOBRE EL REFRIGERANTE

Este producto contiene gas fluorado, está prohibido liberarlo a la atmósfera.

Tipo de refrigerante: R32; volumen de GWP: 675.

GWP = potencial de calentamiento global

Modelo	Volumen de refrigerante cargado en fábrica en la unidad	
	Refrigerante/kg	Toneladas equivalentes de CO ₂
5kW	2,00	1,35
7kW	2,00	1,35
9kW	2,00	1,35
12kW	2,80	1,89
14kW	2,80	1,89
16kW	2,80	1,89

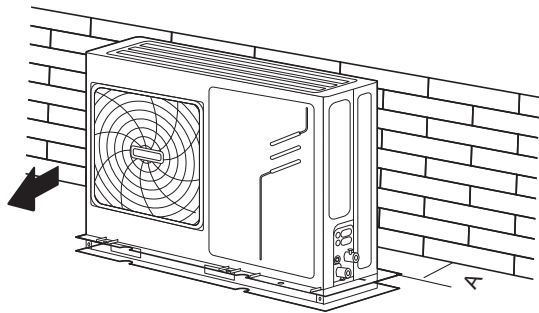
PRECAUCIÓN

- Frecuencia de las comprobaciones de fugas de refrigerante
 - Para unidades que contienen gases fluorados de efecto invernadero en cantidades equivalentes o superiores a 5 toneladas de CO₂, pero inferiores a 50 toneladas equivalentes de CO₂, como mínimo cada 12 meses, o cuando se haya instalado un sistema de detección de fugas, al menos cada 24 meses.
 - Para unidades que contienen gases fluorados de efecto invernadero en cantidades equivalentes o superiores a 50 toneladas de CO₂, pero inferiores a 500 toneladas equivalentes de CO₂, como mínimo cada seis meses, o cuando se haya instalado un sistema de detección de fugas, al menos cada 12 meses.
 - Para unidades que contienen gases fluorados de efecto invernadero en cantidades equivalentes o superiores a 500 toneladas de CO₂, como mínimo cada tres meses, o cuando se instale un sistema de detección de fugas, al menos cada 6 meses.
 - Esta unidad de aire acondicionado es un equipo sellado herméticamente que contiene gases fluorados de efecto invernadero.
 - Solo una persona autorizada puede realizar la instalación, el funcionamiento y el mantenimiento.

6 EMPLAZAMIENTO DE LA INSTALACIÓN

ADVERTENCIA

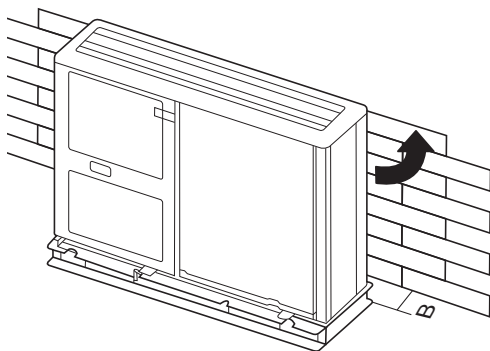
- En la unidad hay refrigerante inflamable y debe instalarse en un lugar bien ventilado. Si la unidad se instala en el interior, se debe añadir un dispositivo adicional de detección de fugas de refrigerante y un equipo de ventilación de acuerdo con la norma EN378. Asegúrese de adoptar las medidas oportunas para evitar que la unidad sea utilizada como refugio por animales pequeños.
 - Los animales pequeños que entran en contacto con las piezas eléctricas pueden causar un mal funcionamiento, humo o fuego. Indique al cliente que mantenga limpia el área alrededor de la unidad.
-
- Seleccione un emplazamiento de instalación en el que se cumplan las siguientes condiciones y una que cumpla con la aprobación de su cliente.
 - Lugares bien ventilados.
 - Lugares en los que la unidad no moleste a los vecinos más próximos.
 - Lugares seguros que pueden soportar el peso y la vibración de la unidad y donde ésta puede instalarse a un nivel uniforme.
 - En donde no haya posibilidad de fugas de gases ni productos inflamables.
 - El equipo no está diseñado para su uso en una atmósfera potencialmente explosiva.
 - Lugares donde el espacio para las operaciones de mantenimiento esté bien asegurado.
 - Lugares en los que la longitud de las tuberías y el cableado de las unidades se encuentre dentro de los rangos permitidos.
 - Lugares en los que las fugas de agua de la unidad no puedan causar daños en la ubicación (por ejemplo, en el caso de una tubería de drenaje bloqueada).
 - En donde se pueda evitar la lluvia tanto como sea posible.
 - No instale la unidad en lugares que a menudo se utilizan como espacio de trabajo. En el caso de trabajos de construcción (por ejemplo, rectificando, etc.) en los que se crea mucho polvo, la unidad debe estar cubierta.
 - No coloque ningún objeto ni equipamiento encima de la unidad (placa superior)
 - No se suba ni se sienta o permanezca encima de la unidad.
 - Asegúrese de tomar las precauciones necesarias en caso de fuga de refrigerante de acuerdo con las leyes y normativas locales pertinentes.- No instale la unidad cerca del mar o donde haya gases corrosivos.
 - Cuando instale la unidad en un lugar expuesto a fuertes vientos, preste especial atención a las indicaciones siguientes.
 - Los vientos fuertes de 5 m/s o más que soplan en dirección contraria a la salida del aire de la unidad provocan un cortocircuito (succión del aire de descarga), y esto puede tener las siguientes consecuencias:
 - Deterioro de la capacidad operativa.
 - Frecuente aceleración de escarcha en la operación de calefacción.
 - Interrupción del funcionamiento debido al aumento de la presión alta.
 - Cuando un viento fuerte sopla continuamente en la parte delantera de la unidad, el ventilador puede comenzar a girar muy rápido hasta que se avería.
- En condiciones normales, consulte las siguientes figuras para realizar la instalación de la unidad:



Unidad	A(mm)
5~9kW	≥300
12~16kW	≥300

En caso de viento fuerte y cuando la dirección del viento se puede prever, consulte las siguientes figuras para la instalación de la unidad (cualquiera de ellas está bien):

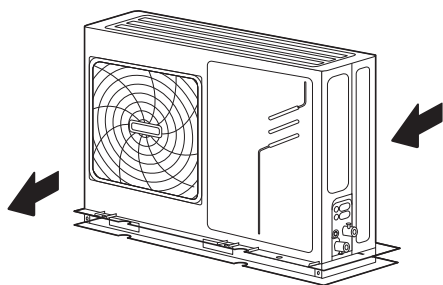
Oriente el lado de la salida del aire hacia la pared, vallas o pantallas del edificio.



Unidad	B(mm)
5~9kW	≥1000
12~16kW	≥1500

Asegúrese de que haya suficiente espacio para realizar la instalación.

Ajuste el lado de salida en ángulo recto en la dirección del viento.



- Prepare un canal de drenaje de agua alrededor de la base, para drenar el agua residual de alrededor de la unidad.
- Si el agua no se drena fácilmente de la unidad, monte la unidad sobre una base de bloques de hormigón, etc. (la altura de la cimentación debe ser aproximadamente de 100mm (3,93 pulg)).
- Si instala la unidad en un bastidor, instale una placa resistente al agua (aproximadamente de 100mm) en la parte inferior de la unidad para evitar que entre agua por debajo.
- Cuando instale la unidad en un lugar expuesto con frecuencia a la nieve, preste especial atención para elevar los cimientos lo máximo posible.

- Si instala la unidad en la estructura del edificio, instale una placa resistente al agua (suministro sobre el terreno) (aproximadamente de 100mm, en la parte inferior de la unidad) con el fin de evitar el goteo del agua de drenaje. (Consulte la imagen de la derecha).



NOTA

- ¡la unidad es muy pesada!
- Intente no instalar la unidad en la estructura del edificio.

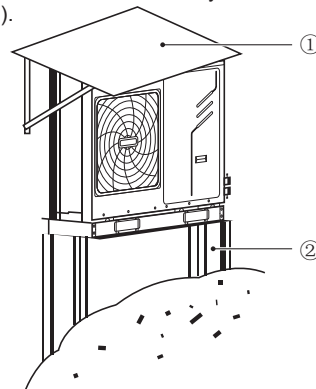
6.1 Seleccionar una ubicación en climas fríos

Consulte «Manipulación» en la sección «4 Antes de la instalación»

NOTA

Cuando haga funcionar la unidad en climas fríos, asegúrese de seguir las instrucciones que se describen a continuación.

- Para evitar la exposición al viento, instale la unidad con el lado de succión orientado hacia la pared.
- Nunca instale la unidad en un lugar donde el lado de succión pueda quedar expuesto directamente al viento.
- Para evitar la exposición al viento, instale una placa deflectora en el lado de descarga de aire de la unidad.
- En las zonas de nieve intensa, es muy importante seleccionar un lugar de instalación donde la nieve no afecte a la unidad. Si se da el caso de una nevada lateral, asegúrese de que la bobina del intercambiador de calor no se vea afectada por la nieve (si es necesario, construya una cubierta para ese lado).



① Construya un dosel grande.

② Construya un pedestal.

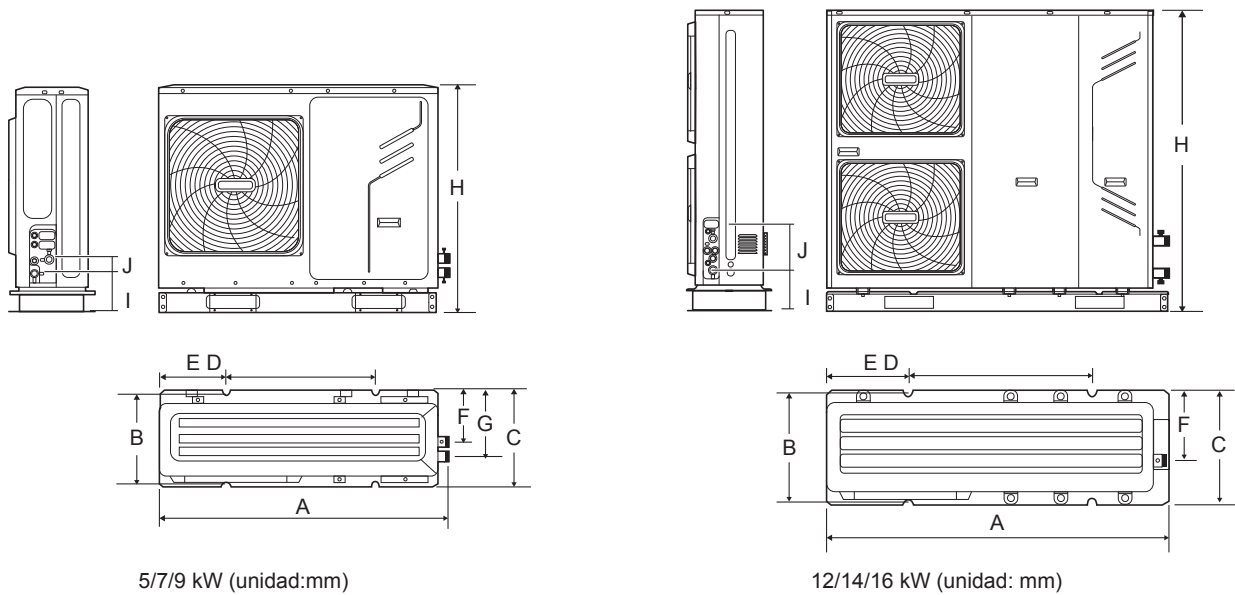
Instale la unidad a suficiente altura del suelo para evitar que quede enterrada en la nieve.

6.2 Seleccionar una ubicación en climas cálidos

Dado que la temperatura exterior se mide a través del termistor de aire de la unidad exterior, asegúrese de instalar la unidad exterior a la sombra, o bien se debe construir una cubierta para evitar la luz solar directa, de modo que no se vea condicionada por el calor del sol, de lo contrario la protección de la unidad puede verse afectada.

7 PRECAUCIONES DE INSTALACIÓN

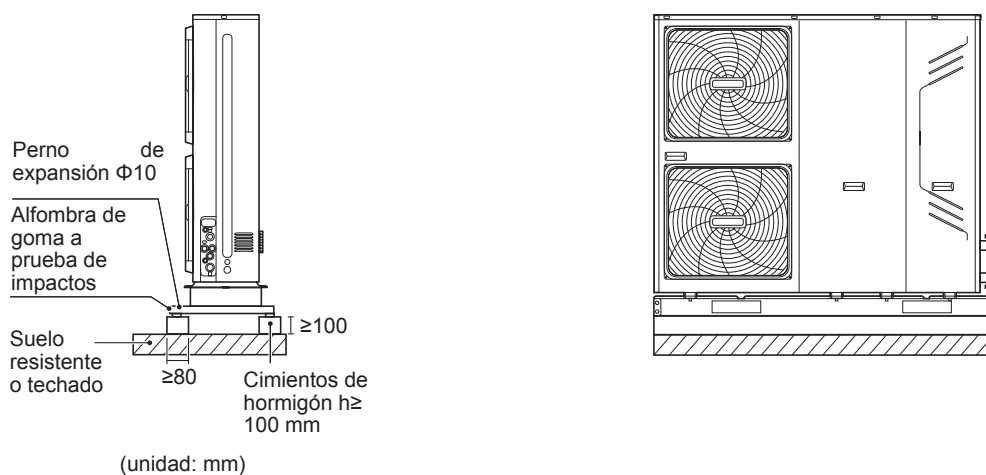
7.1 Dimensiones



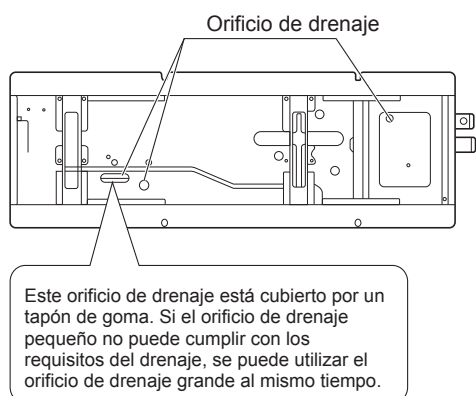
Modelo	A	B	C	D	E	F	G	H	I	J
5/7/9kW	1210	374	402	502	404	215	277	945	165	59
12/14/16kW	1404	373	405	760	361	280	/	1414	176	144

7.2. Requisitos de instalación

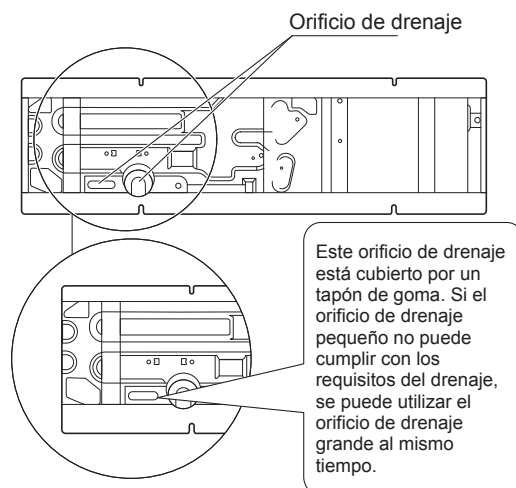
- Compruebe la resistencia y el nivelado del suelo de la instalación para que la unidad no cause vibraciones ni ruidos durante su funcionamiento.
- De acuerdo con el plano de la base en la figura, fije la unidad de forma segura mediante pernos de base. (Prepare cuatro juegos de pernos de expansión de $\Phi 10$, tuercas y arandelas fáciles de obtener en el mercado).
- Atornille los pernos de base hasta que su longitud sea de 20mm desde la superficie de la base.



7.3 Posición del orificio de drenaje



5/7/9 kW



12/14/16 kW

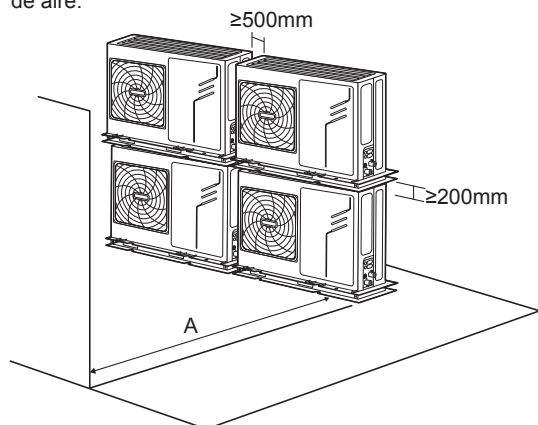
NOTA

Es necesario instalar una correa de calefacción eléctrica si el agua no puede drenarse en climas fríos incluso si el orificio grande de drenaje se ha abierto.

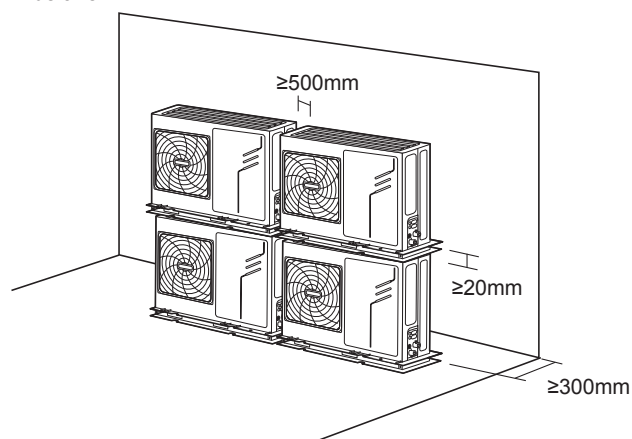
7.4 Requisitos de espacio para mantenimiento

7.4.1 En caso de instalación apilada

1) En caso de que existan obstáculos frente a la salida de aire.



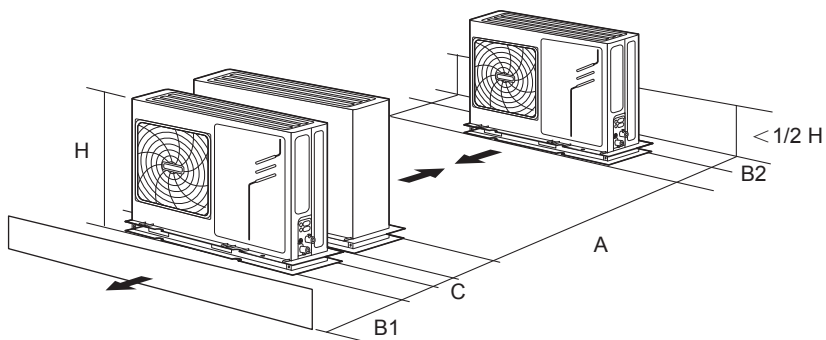
2) En caso de que existan obstáculos frente a la entrada de aire.



Unidad	A(mm)
5~9kW	≥1000
12~16kW	≥1500

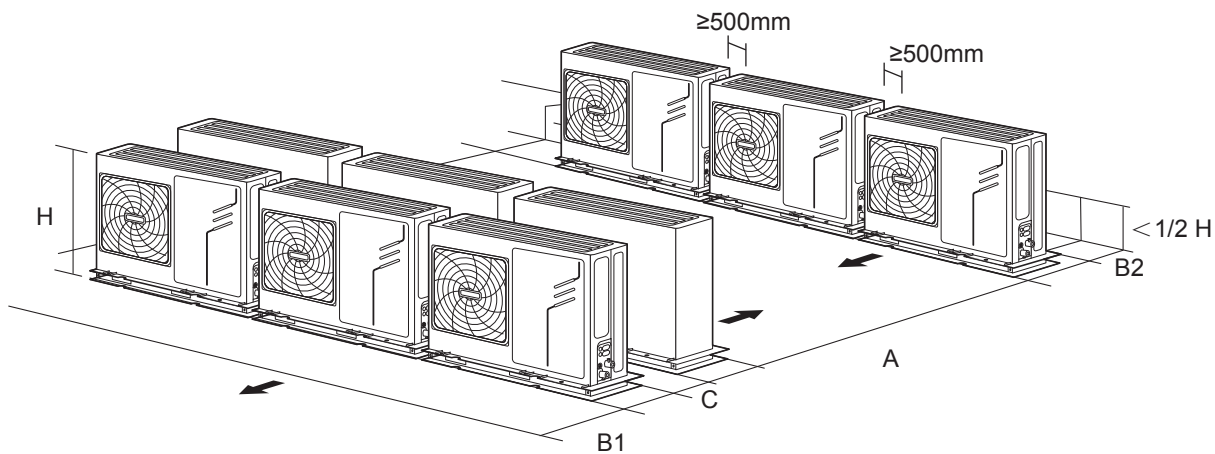
7.4.2 En el caso de instalación de múltiples filas (para uso en el techo, etc.)

1) En el caso de instalar una unidad por fila.



Unidad	A(mm)	B1(mm)	B2(mm)	C(mm)
5~9kW	≥1500	≥500	≥150	≥300
12~16kW	≥2000	≥1000	≥150	≥300

2) En el caso de instalar múltiples unidades en conexión lateral por fila.



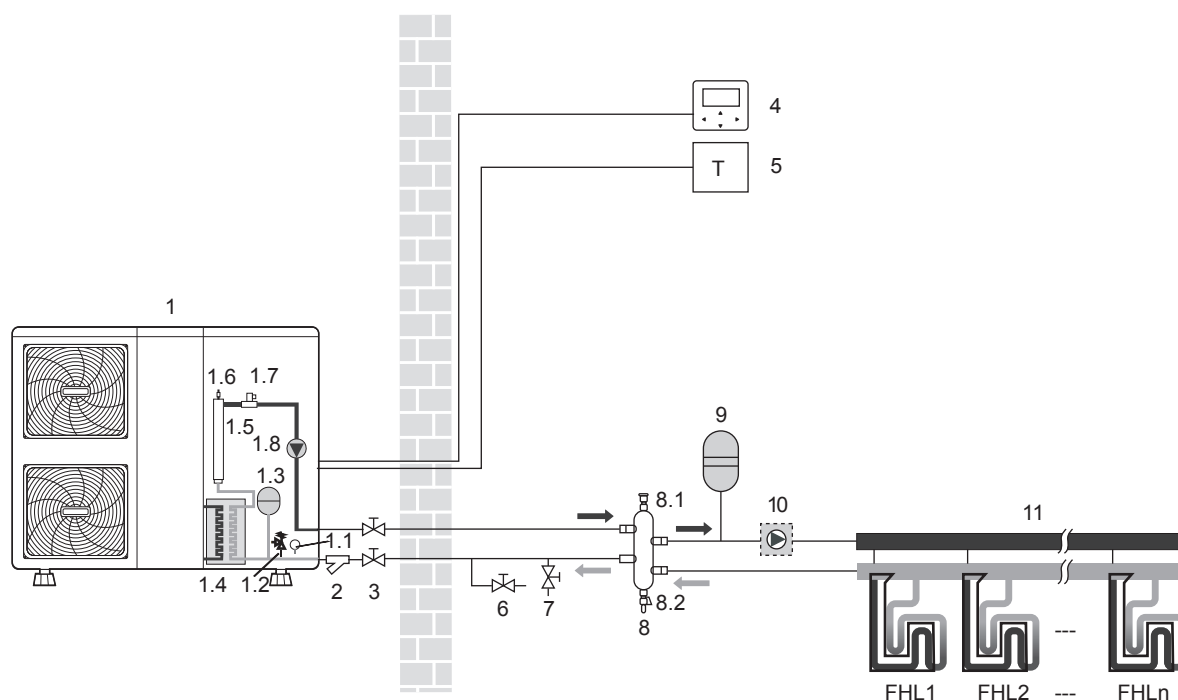
Unidad	A(mm)	B1(mm)	B2(mm)	C(mm)
5~9kW	≥2500	≥1000	≥300	≥600
12~16kW	≥3000	≥1500	≥300	≥600

8 APLICACIONES TÍPICAS

Los ejemplos de aplicaciones que se muestran a continuación son solo ilustrativos.

8.1 Aplicación 1

Calefacción de espacios con un termostato de sala conectado a la unidad.



Codificación	Unidad principal	Codificación	Unidad principal
1	Unidad Exterior	4	Controlador con cable
1.1	Manómetro	5	Termostato de sala (suministro sobre el terreno)
1.2	Válvula de alivio de presión	6	Válvula de drenaje (suministro sobre el terreno)
1.3	Vaso de expansión	7	Válvula de llenado (suministro sobre el terreno)
1.4	Intercambiador de calor de placas	8	Depósito regulador (suministro sobre el terreno)
1.5	Calentador de respaldo (Modelo personalizado)	8.1	Válvula de purga de aire
1.6	Válvula de purga de aire	8.2	Válvula de drenaje
1.7	Interruptor de flujo	9	Vaso de expansión (suministro sobre el terreno)
1.8	P_i: bomba de circulación dentro de la unidad	10	P_o: bomba de circulación exterior (suministro sobre el terreno)
2	Filtro en forma de Y	11	Colector (suministro sobre el terreno)
3	Válvula de cierre (suministro sobre el terreno)	FHL 1...n	Circuito de calefacción por suelo radiante (suministro sobre el terreno)

NOTA

El volumen del depósito regulador (8) debe ser superior a 40L (para la unidad de 5-9 kW, superior a 20L). La válvula de drenaje (6) debe instalarse en la posición más baja del sistema. Se puede seleccionar e instalar un calentador de respaldo independiente en la puerta. La bomba o(10) debe controlarse mediante la unidad exterior y conectarse al puerto correspondiente de la unidad exterior (consulte la sección 9.7.6 Conexión de otros componentes/Para la bomba de circulación exterior P_o).

Funcionamiento de la unidad y calefacción de espacios:

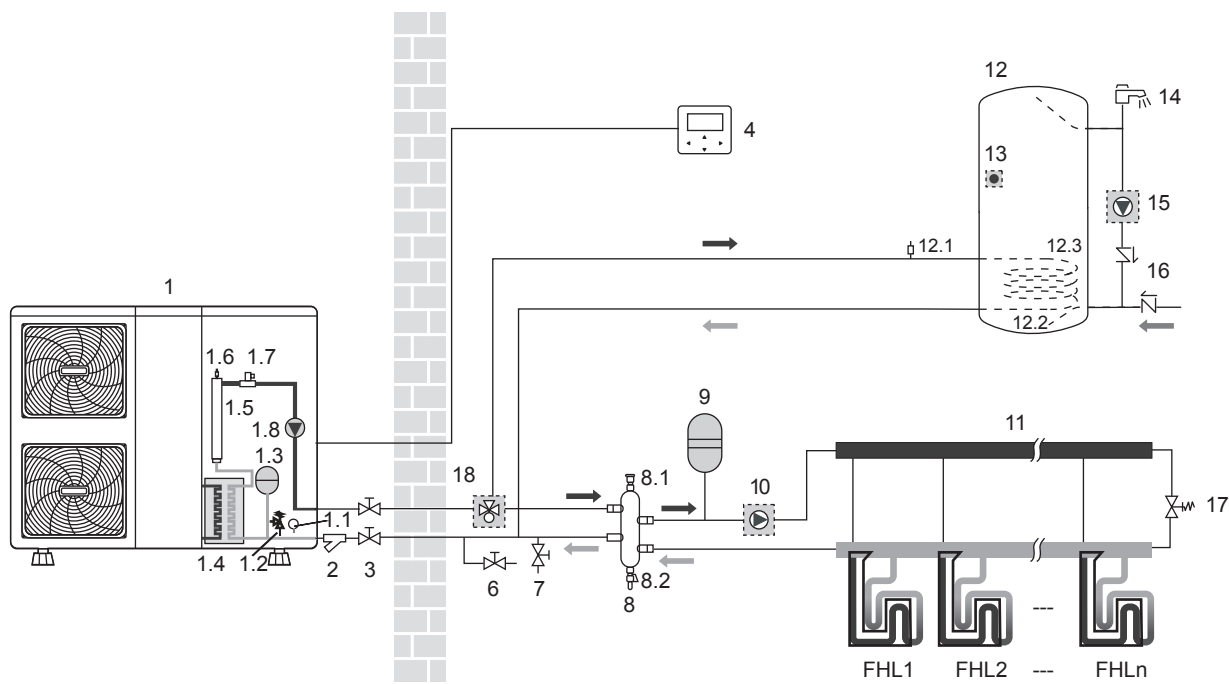
Cuando hay un termostato de sala conectado a la unidad y cuando hay una solicitud de calefacción desde el termostato de sala, la unidad comenzará a funcionar para alcanzar la temperatura del flujo de agua seleccionada en la interfaz de usuario. Cuando la temperatura ambiente está por encima del punto de ajuste del termostato en el modo de calefacción, la unidad dejará de funcionar. La bomba de circulación (1.8) y (10) también dejará de funcionar. El termostato de sala se utiliza aquí como interruptor.

NOTA

Asegúrese de conectar los cables del termostato a los terminales correctos, debe seleccionarse el método B (consulte "Para el termostato de sala" en la sección 9.7.6 Conexión de otros componentes). Para configurar correctamente el TERM. DE SALA en el modo PERS. MANT., consulte el capítulo 10.7 Ajustes de campo/TERM. DE SALA.

8.2 Aplicación 2

Calefacción de espacios sin un termostato de sala conectado a la unidad. El agua caliente sanitaria se suministra a través del depósito de agua caliente sanitaria que está conectado a la unidad.



Codificación	Unidad principal	Codificación	Unidad principal
1	Unidad Exterior	8.2	Válvula de drenaje
1.1	Manómetro	9	Vaso de expansión (suministro sobre el terreno)
1.2	Válvula de alivio de presión	10	P_o: bomba de circulación exterior (suministro sobre el terreno)
1.3	Vaso de expansión	11	Colector (suministro sobre el terreno)
1.4	Intercambiador de calor de placas	12	Depósito de agua caliente sanitaria (suministro sobre el terreno)
1.5	Calentador de respaldo (Modelo personalizado)	12.1	Válvula de purga de aire
1.6	Válvula de purga de aire	12.2	Bobina del intercambiador de calor
1.7	Interruptor de flujo	12.3	Calentador de refuerzo
1.8	P_i: bomba de circulación dentro de la unidad	13	T5: sensor de temperatura
2	Filtro en forma de Y	14	Grifo de agua caliente (suministro sobre el terreno)
3	Válvula de cierre (suministro sobre el terreno)	15	P_d: bomba ACS (suministro sobre el terreno)
4	Controlador con cable	16	Válvula unidireccional (suministro sobre el terreno)
6	Válvula de drenaje (suministro sobre el terreno)	17	Válvula de derivación (suministro sobre el terreno)
7	Válvula de llenado (suministro sobre el terreno)	18	SV1: válvula de 3 vías (suministro sobre el terreno)
8	Depósito regulador (suministro sobre el terreno)	FHL 1...n	Circuito de calefacción por suelo radiante (suministro sobre el terreno)
8.1	Válvula de purga de aire	/	/

NOTA

El volumen del depósito regulador (8) debe ser superior a 40L (para la unidad de 5-9 kW, superior a 20L). La válvula de drenaje (6) debe instalarse en la posición más baja del sistema. Se puede seleccionar e instalar un calentador de respaldo independiente en la puerta. La bomba_o(10) debe controlarse mediante la unidad exterior y conectarse al puerto correspondiente de la unidad exterior (consulte la sección 9.7.6 Conexión de otros componentes/ Para la bomba de circulación exterior P_o).

• Funcionamiento de la bomba de circulación

La bomba de circulación (1.8) y (10) funcionarán siempre que la unidad esté encendida para la calefacción de espacios. La bomba de circulación (1.8) funcionará siempre que la unidad esté encendida para el calentamiento del agua sanitaria (ACS).

• Calefacción de espacios

- 1) La unidad (1) funcionará para alcanzar la temperatura del flujo de agua que haya seleccionado en el controlador con cable.
- 2) La válvula de derivación debe seleccionarse de modo que se garantice en todo momento el flujo de agua mínimo, como se menciona en el capítulo 9.4 Tubería de agua.

• Calentamiento del agua sanitaria

- 1) Cuando el modo de calentamiento del agua sanitaria está habilitado (ya sea manualmente por el usuario o automáticamente mediante programación), la temperatura del agua caliente sanitaria deseada se alcanzará mediante una combinación de la bobina del intercambiador de calor y el calentador de refuerzo eléctrico (cuando el calentador de refuerzo en el depósito está configurado en SI).
- 2) Cuando la temperatura del agua caliente sanitaria es inferior al punto de ajuste configurado por el usuario, la válvula de 3 vías se activará para calentar el agua sanitaria por medio de la bomba de calor. Si hay una gran demanda de agua caliente o si la temperatura del agua caliente seleccionada es alta, el calentador de refuerzo (12.1) podrá proporcionar la calefacción auxiliar.

⚠ PRECAUCIÓN

Asegúrese de colocar la válvula de 3 vías correctamente. Para obtener más información, consulte la sección 9.7.6 Conexión de otros componentes/Para la válvula SV1 de 3 vías.

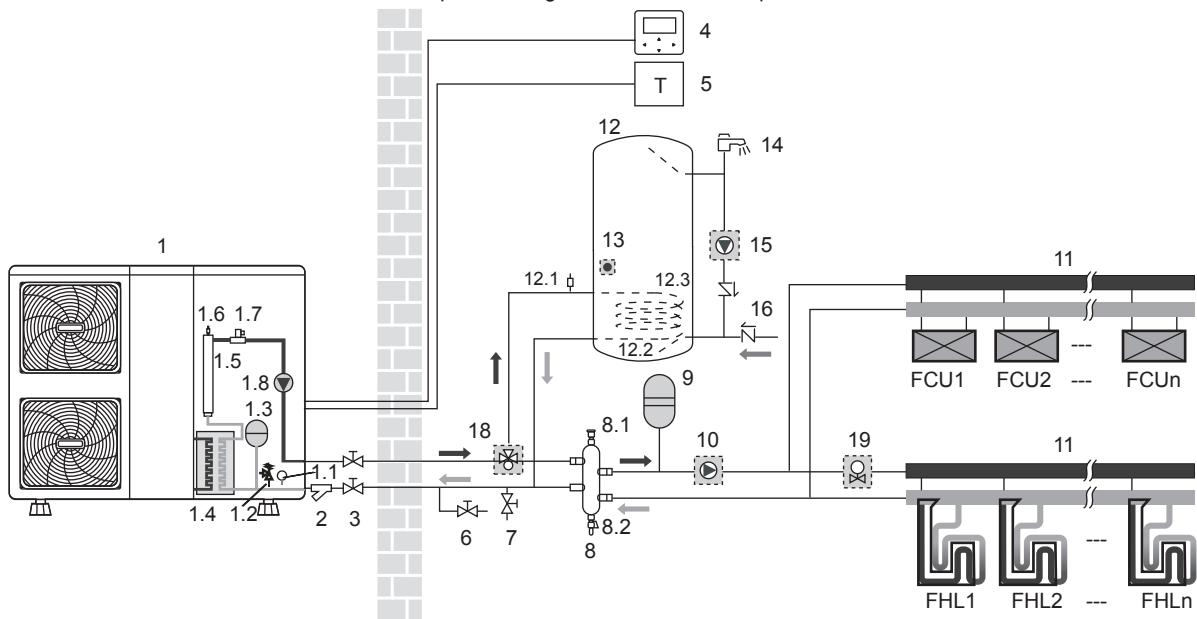
💡 NOTA

La unidad se puede configurar para que, a bajas temperaturas exteriores, el agua se caliente exclusivamente mediante el calentador de refuerzo. Así se asegura que la capacidad total de la bomba de calor esté disponible para la calefacción de espacios.

Los detalles sobre la configuración del depósito de agua caliente sanitaria para temperaturas exteriores bajas (T4DHWMIN) se pueden encontrar en el capítulo 10.7 Ajustes de campo/Cómo configurar el MODO ACS.

8.3 Aplicación 3

Aplicación de calefacción y refrigeración de espacios con un termostato de sala apto para el cambio de calefacción/refrigeración cuando se conecta a la unidad. La calefacción se proporciona a través de los circuitos de calefacción por suelo radiante y de las unidades fancoil. La refrigeración solo se proporciona a través de las unidades fancoil. El agua caliente sanitaria se suministra a través del depósito de agua caliente sanitaria que está conectado a la unidad.



Codificación	Unidad principal	Codificación	Unidad principal
1	Unidad Exterior	8.2	Válvula de drenaje
1.1	Manómetro	9	Vaso de expansión (suministro sobre el terreno)
1.2	Válvula de alivio de presión	10	P_o: bomba de circulación exterior (suministro sobre el terreno)
1.3	Vaso de expansión	11	Colector (suministro sobre el terreno)
1.4	Intercambiador de calor de placas	12	Depósito de agua caliente sanitaria (suministro sobre el terreno)
1.5	Calentador de respaldo (Modelo personalizado)	12.1	Válvula de purga de aire
1.6	Válvula de purga de aire	12.2	Bobina del intercambiador de calor
1.7	Interruptor de flujo	12.3	Calentador de refuerzo
1.8	P_i: bomba de circulación dentro de la unidad	13	T5: sensor de temperatura
2	Filtro en forma de Y	14	Grifo de agua caliente (suministro sobre el terreno)
3	Válvula de cierre (suministro sobre el terreno)	15	P_d: bomba ACS (suministro sobre el terreno)
4	Controlador con cable	16	Válvula unidireccional (suministro sobre el terreno)
5	Termostato de sala (suministro sobre el terreno)	18	SV1: válvula de 3 vías (suministro sobre el terreno)
6	Válvula de drenaje (suministro sobre el terreno)	19	SV2: válvula de 2 vías (suministro sobre el terreno)
7	Válvula de llenado (suministro sobre el terreno)	FHL 1...n	Circuito de calefacción por suelo radiante (suministro sobre el terreno)
8	Depósito regulador (suministro sobre el terreno)	FCU 1...n	Unidades fancoil (suministro sobre el terreno)
8.1	Válvula de purga de aire	/	/

NOTA

El volumen del depósito regulador (8) debe ser superior a 40L (para la unidad de 5-9 kW, superior a 20L). La válvula de drenaje (6) debe instalarse en la posición más baja del sistema. Se puede seleccionar e instalar un calentador de respaldo independiente en la puerta. La bomba(10) debe controlarse mediante la unidad exterior y conectarse al puerto correspondiente de la unidad exterior (consulte la sección 9.7.6 Conexión de otros componentes/Para la bomba de circulación exterior P_o).

• Funcionamiento de la bomba y calefacción y refrigeración de espacios

La unidad cambiará al modo de calefacción o de refrigeración en función del ajuste del termostato de la sala. Cuando el termostato de sala (5) solicita calefacción/refrigeración de espacios, la bomba comenzará a funcionar y la unidad (1) cambiará al modo de calefacción/refrigeración. La unidad (1) funcionará para alcanzar la temperatura de salida del agua caliente/fría deseada. En el modo de refrigeración, la válvula motorizada de 2 vías (19) se cerrará para evitar que el agua fría pase a través de los circuitos de calefacción por suelo radiante (FHL).

PRECAUCIÓN

Asegúrese de conectar los cables del termostato a los terminales correctos y de configurar correctamente el TERMOSTATO DE SALA en el controlador con cable (consulte el capítulo 10.7 Ajustes de campo/TERM. DE SALA). El cableado del termostato de sala debe seguir el método A descrito en la sección 9.7.6 Conexión de otros componentes/Para el termostato de sala.

¡El cableado de la válvula de 2 vías (19) es diferente para una válvula NC (normalmente cerrada) y una válvula NO (normalmente abierta)! Asegúrese de conectar los números de terminal correctos como se indica en el diagrama del cableado.

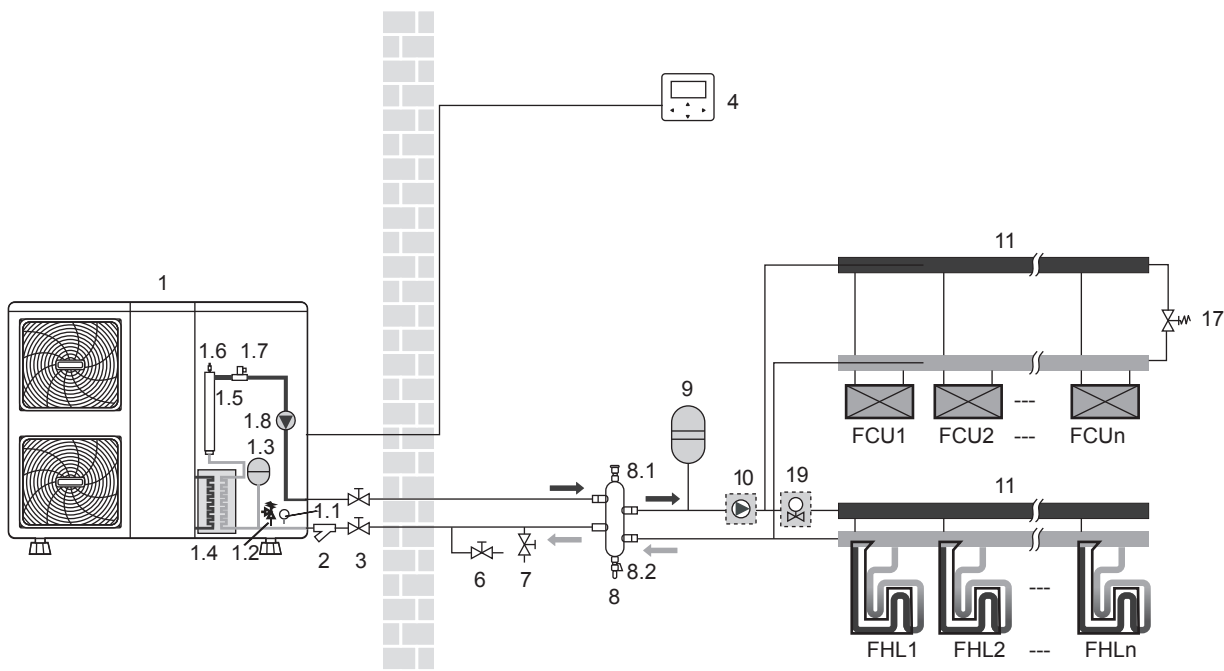
El ajuste ON/OFF del funcionamiento de la calefacción/refrigeración no se puede realizar en la interfaz de usuario; la temperatura del agua de salida deseada debe seleccionarse en la interfaz de usuario.

• Calentamiento del agua sanitaria

El calentamiento del agua sanitaria se realiza como se describe en el capítulo 8.2 Aplicación 2.

8.4 Aplicación 4

Refrigeración y calefacción de espacios sin un termostato de sala conectado a la unidad. El sensor de temperatura T_a conectado a la interfaz de usuario se utiliza para controlar el estado ON/OFF de la unidad. La calefacción se proporciona a través de circuitos de calefacción por suelo radiante y de unidades fancoil. La refrigeración solo se proporciona a través de las unidades fancoil.



Codificación	Unidad principal	Codificación	Unidad principal
1	Unidad Exterior	6	Válvula de drenaje (suministro sobre el terreno)
1.1	Manómetro	7	Válvula de llenado (suministro sobre el terreno)
1.2	Válvula de alivio de presión	8	Depósito regulador (suministro sobre el terreno)
1.3	Vaso de expansión	8.1	Válvula de purga de aire
1.4	Intercambiador de calor de placas	8.2	Válvula de drenaje
1.5	Calentador de respaldo (Modelo personalizado)	9	Vaso de expansión (suministro sobre el terreno)
1.6	Válvula de purga de aire	10	P_o: bomba de circulación exterior (suministro sobre el terreno)
1.7	Interruptor de flujo	11	Colector (suministro sobre el terreno)
1.8	P_i: bomba de circulación en la unidad	17	Válvula de derivación (suministro sobre el terreno)
2	Filtro en forma de Y	19	SV2: válvula de 2 vías (suministro sobre el terreno)
3	Válvula de cierre (suministro sobre el terreno)	FHL 1...n	Circuito de calefacción por suelo radiante (suministro sobre el terreno)
4	Controlador con cable	FCU 1...n	Unidades fancoil (suministro sobre el terreno)

NOTA

El volumen del depósito regulador (8) debe ser superior a 40L (para la unidad de 5-9 kW, superior a 20L). La válvula de drenaje (6) debe instalarse en la posición más baja del sistema. Se puede seleccionar e instalar un calentador de respaldo independiente en la puerta. La bomba(10) debe controlarse mediante la unidad exterior y conectarse al puerto correspondiente de la unidad exterior (consulte la sección 9.7.6 Conexión de otros componentes/Para la bomba de circulación exterior P_o).

• Funcionamiento de la bomba

La bomba de circulación (1.8) y (10) funcionarán siempre que la unidad esté encendida para la calefacción de espacios.

NOTA

Dado que el sensor de temperatura se utiliza para detectar la temperatura ambiente, la interfaz de usuario (4) debe colocarse en una sala en la que se instalen los circuitos de calefacción por suelo radiante y las unidades fancoil, y lejos de la fuente de calefacción. Debe aplicarse la configuración correcta en la interfaz de usuario (consulte 10.7 ajustes de campo/AJUSTE TIPO TEMP. La temperatura ambiente deseada se puede ajustar en la página principal de la interfaz de usuario, la temperatura del agua de salida deseada se calculará a partir de las curvas relacionadas con el clima, la unidad se apagará cuando la temperatura ambiente alcance la temperatura deseada.

▪ Calefacción y refrigeración de espacios

Según la temporada, el cliente selecciona refrigeración o calefacción a través de la interfaz de usuario. La unidad (1) funcionará en modo de refrigeración o de calefacción para alcanzar la temperatura ambiente deseada. En el modo de Calefacción, la válvula de 2 vías(19) se abrirá. Se suministra agua caliente tanto a las unidades fancoil como a los circuitos de calefacción por suelo radiante. En el modo de refrigeración, la válvula motorizada de 2 vías (19) está cerrada para evitar que el agua fría pase a través de los circuitos de calefacción por suelo radiante (FHL).

PRECAUCIÓN

El cableado de la válvula de 2 vías (19) es diferente para una válvula NC (normalmente cerrada) y una válvula NO (normalmente abierta). La válvula NO no está disponible para esta unidad. Asegúrese de conectar los números de terminal correctos como se indica en el diagrama del cableado.

El ajuste ON/OFF del funcionamiento de la calefacción/refrigeración se realiza mediante la interfaz de usuario.

8.5 Aplicación 5

Calefacción de espacios con caldera auxiliar (funcionamiento alternativo).

Aplicación de la calefacción de espacios por la unidad o por una caldera auxiliar conectada al sistema.

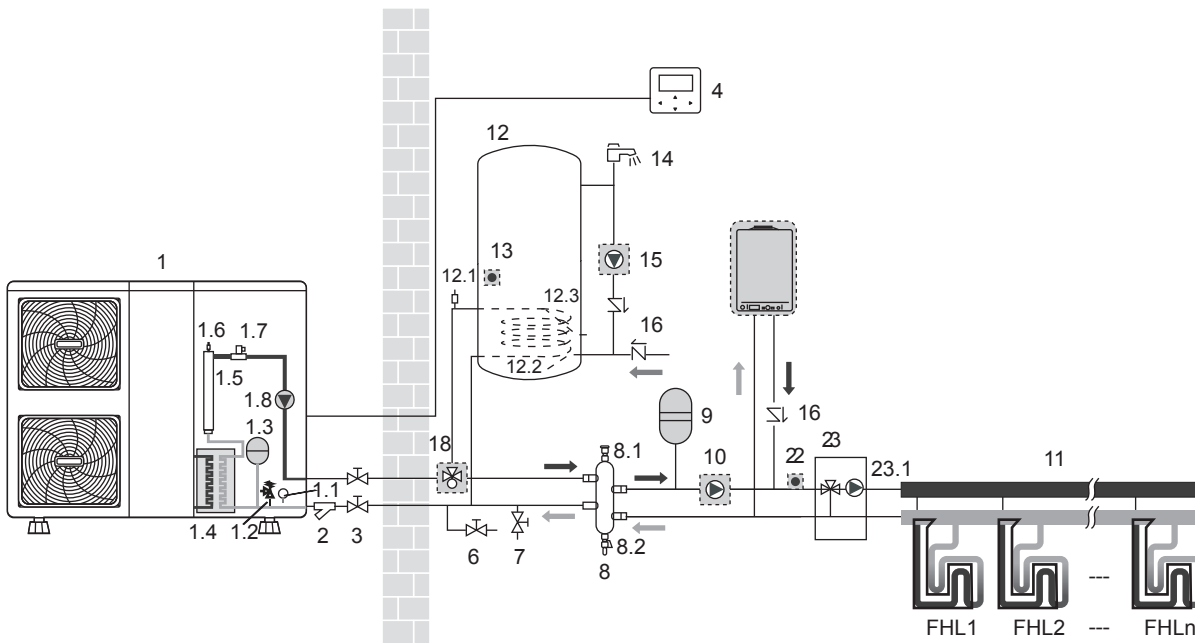
- El contacto controlado por la unidad (también denominado "señal de permiso para la caldera auxiliar") está determinado por la temperatura exterior (termistor situado en la unidad exterior). Consulte el capítulo 10.7 Ajustes de campo/OTRA FUENTE CALOR.
- La operación bivalente es posible tanto para el funcionamiento de la calefacción de espacios como para el funcionamiento del calentamiento del agua sanitaria
- Si la caldera auxiliar solo proporciona calor para la calefacción de espacios, la caldera debe estar integrada en el sistema de tuberías y en el cableado sobre el terreno de acuerdo con la ilustración para la Aplicación a.
- Si la caldera auxiliar también proporciona calor para el agua caliente sanitaria, la caldera se puede integrar en el sistema de las tuberías y en el cableado sobre el terreno según la ilustración para la Aplicación b. En esta condición, la unidad puede enviar una señal de ON/OFF a la caldera en modo de calefacción, pero la caldera se controla a sí misma en modo de ACS.
- Si la caldera auxiliar solo proporciona calentamiento para el agua caliente sanitaria, la caldera debe estar integrada en el sistema de tuberías y en el cableado sobre el terreno de acuerdo con la ilustración para la Aplicación c.

⚠ PRECAUCIÓN

Asegúrese de que la caldera y la integración de la caldera en el sistema sean de conformidad con las leyes y normativas locales pertinentes.

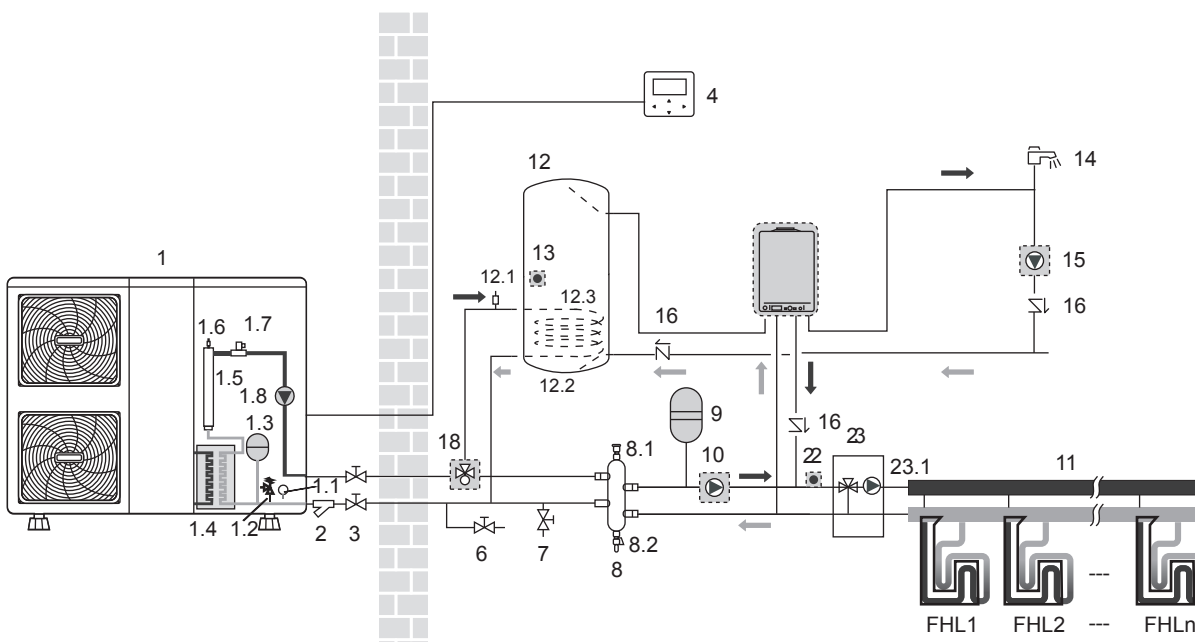
8.5.1 Aplicación a

La caldera proporciona calor para la calefacción de espacios solamente.



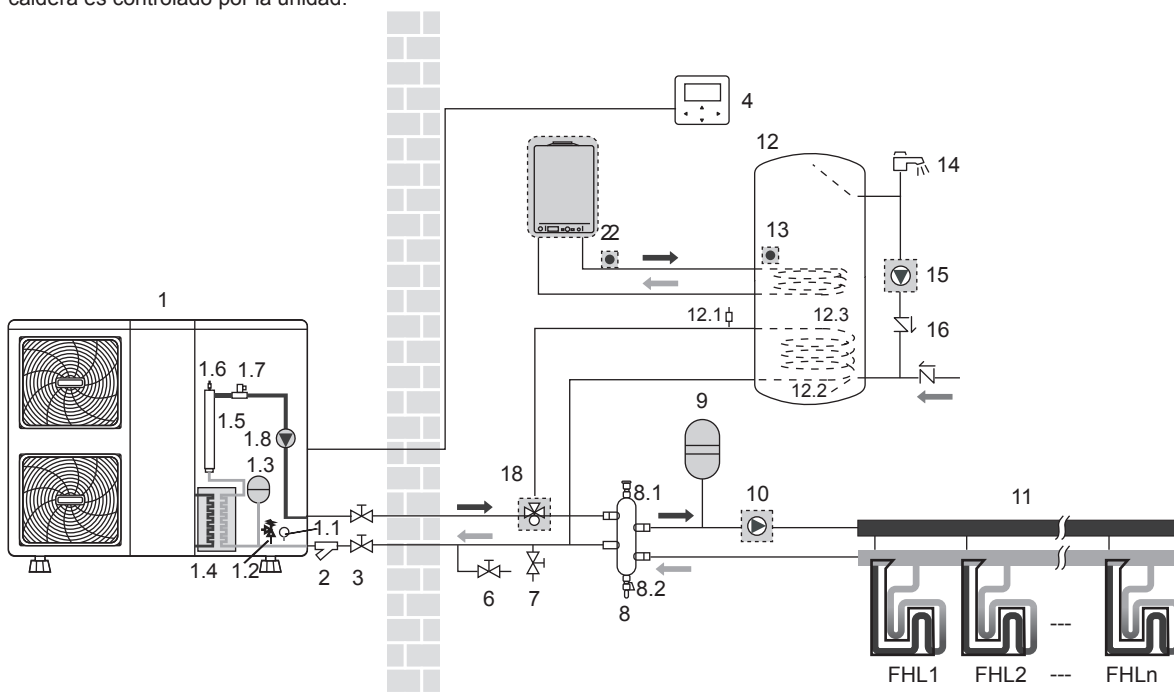
8.5.2 Aplicación b

La caldera proporciona calor para la calefacción de espacios y el calentamiento del agua sanitaria, el ON/OFF (encendido/apagado) de la caldera se controla por sí mismo para el calentamiento del agua sanitaria.



8.5.3 Aplicación c

La caldera proporciona calor para la calefacción de espacios y el calentamiento del agua sanitaria. ON/OFF (encendido/apagado) de la caldera es controlado por la unidad.



Codificación	Unidad principal	Codificación	Unidad principal
1	Unidad Exterior	9	Vaso de expansión (suministro sobre el terreno)
1.1	Manómetro	10	P_o: bomba de circulación exterior (suministro sobre el terreno)
1.2	Válvula de alivio de presión	11	Colector (suministro sobre el terreno)
1.3	Vaso de expansión	12	Depósito de agua caliente sanitaria (suministro sobre el terreno)
1.4	Intercambiador de calor de placas	12.1	Válvula de purga de aire
1.5	Calentador de respaldo (Modelo personalizado)	12.2	Bobina del intercambiador de calor
1.6	Válvula de purga de aire	12.3	Calentador de refuerzo
1.7	Interruptor de flujo	13	T5: sensor de temperatura
1.8	P_i: bomba de circulación dentro de la unidad	14	Grifo de agua caliente (suministro sobre el terreno)
2	Filtro en forma de Y	15	P_d: bomba ACS (suministro sobre el terreno)
3	Válvula de cierre (suministro sobre el terreno)	16	Válvula unidireccional (suministro sobre el terreno)
4	Controlador con cable	18	SV1: válvula de 3 vías (suministro sobre el terreno)
6	Válvula de drenaje (suministro sobre el terreno)	22	T1B: sensor de temperatura (suministro sobre el terreno)
7	Válvula de llenado (suministro sobre el terreno)	23	Estación de mezcla (suministro sobre el terreno)
8	Depósito regulador (suministro sobre el terreno)	23.1	P_c: bomba de mezcla
8.1	Válvula de purga de aire	FHL 1...n	Circuito de calefacción por suelo radiante (suministro sobre el terreno)
8.2	Válvula de drenaje	AHS	Fuente de calefacción adicional (caldera) (suministro sobre el terreno)

NOTA

El volumen del depósito regulador (8) debe ser superior a 40L (para la unidad de 5-9 kW, superior a 20L). La válvula de drenaje (6) debe instalarse en la posición más baja del sistema. Se puede seleccionar e instalar un calentador de respaldo independiente en la puerta. El sensor de temperatura T1B debe instalarse en la salida de la AHS, y conectarse al puerto correspondiente en la placa de control principal del módulo hidráulico (consulte la sección 9.3.1 Placa de control principal del módulo hidráulico). La bomba (10) debe controlarse mediante la unidad exterior y conectarse al puerto correspondiente de la unidad exterior (consulte la sección 9.7.6 Conexión de otros componentes/Para la bomba de circulación exterior P_o).

Operación

Cuando se requiere calefacción, ya sea la unidad o la caldera comenzará a funcionar dependiendo de la temperatura exterior (consulte el capítulo 10.7 ajuste de campo/OTRA FUENTE CALOR).

- Dado que la temperatura exterior se mide a través del termistor de aire de la unidad exterior, asegúrese de instalar la unidad exterior a la sombra, de modo que no se vea afectada por el calor del sol.
- La frecuencia de conmutación puede causar corrosión en la caldera en una etapa temprana. Póngase en contacto con el fabricante de la caldera.
- Durante el funcionamiento de la calefacción de la unidad, la unidad funcionará para alcanzar la temperatura del flujo de agua que haya seleccionado en la interfaz de usuario. Cuando el funcionamiento que depende del clima se ha activado, la temperatura del agua se determina automáticamente en función de la temperatura exterior.
- Durante el funcionamiento de la calefacción de la caldera, la caldera funcionará para alcanzar la temperatura del flujo de agua que haya seleccionado en la interfaz de usuario.
- Nunca establezca, en la interfaz de usuario, el punto de ajuste de la temperatura del flujo de agua deseada por encima de (60°C).

NOTA

Asegúrese de configurar correctamente PERS. MANT. en la interfaz de usuario. Consulte el capítulo 10.7 Ajustes de campo/Otra fuente de calor.

PRECAUCIÓN

Asegúrese de que el agua de retorno al intercambiador de calor no supere los 60°C. Nunca establezca el punto de ajuste de la temperatura del flujo de agua deseada en la interfaz de usuario por encima de 60°C.

Asegúrese de que las válvulas antirretorno (suministro sobre el terreno) estén instaladas correctamente en el sistema.

El proveedor no será responsable de ningún daño que resulte por la falta de cumplimiento de esta regla.

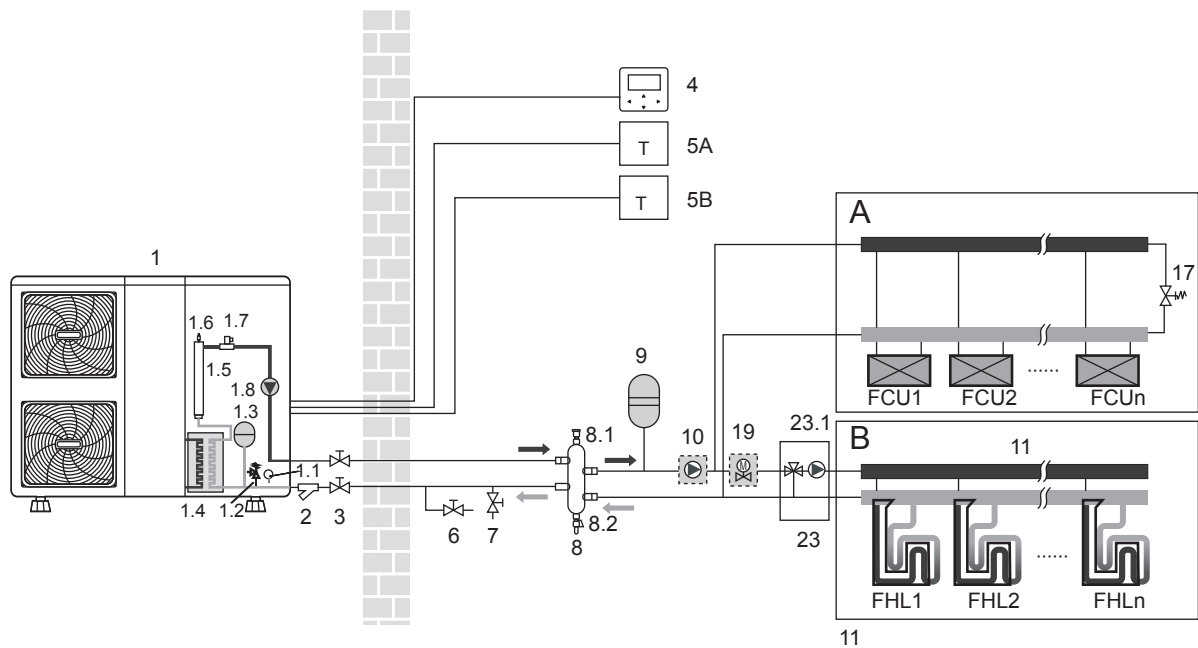
8.6 Aplicación 6

Aplicación de la función del punto de ajuste doble con dos termostatos de sala conectados a la unidad exterior.

- Calefacción ambiental con aplicación de dos termostatos de sala a través de circuitos de calefacción por suelo radiante y unidades fancoil. Los circuitos de calefacción por suelo radiante y las unidades fancoil requieren diferentes temperaturas de funcionamiento del agua.
- Los circuitos por suelo radiante requieren una temperatura del agua inferior en el modo de calefacción en comparación con las unidades fancoil. Para alcanzar estos dos puntos de ajuste, se utiliza una estación de mezcla para adaptar la temperatura del agua de acuerdo con los requisitos de los circuitos de calefacción por suelo radiante. Las unidades fancoil están conectadas directamente al circuito de agua de la unidad, y la estación de mezcla proporciona la calefacción por suelo radiante. Esta estación de mezcla no está controlada por la unidad.
- El funcionamiento y la configuración del circuito de agua en el emplazamiento de instalación es responsabilidad del instalador.
- Nosotros solo ofrecemos una función de control de punto de ajuste doble. Esta función permite generar dos puntos de ajuste. Dependiendo de la temperatura del agua que se necesite (se requieren circuitos de calefacción por suelo radiante y/o unidades fancoil), se puede activar el primer punto de ajuste (configurado en la interfaz de usuario) o el segundo punto de ajuste (calculado a partir de las curvas relativas al clima). Para obtener más información, consulte el capítulo 10.7 ajuste en campo/TERM. DE SALA.

NOTA

El cableado del termostato de sala 5A (para las unidades fancoil) y 5B (para el circuito de calefacción por suelo radiante) debe seguir el 'método C' como se describe en la sección 9.7.6 Conexión de otros componentes/ Para termostato de sala, y el termostato que se conecta al puerto "C" (en la unidad exterior) debe colocarse en la zona donde esté instalado el circuito de calefacción por suelo radiante (zona B); la otra conexión al puerto "H" debe colocarse en la zona donde estén instaladas las unidades fancoil (zona A).



Codificación	Unidad principal	Codificación	Unidad principal
1	Unidad Exterior	7	Válvula de llenado (suministro sobre el terreno)
1.1	Manómetro	8	Depósito regulador (suministro sobre el terreno)
1.2	Válvula de alivio de presión	8.1	Válvula de purga de aire
1.3	Vaso de expansión	8.2	Válvula de drenaje
1.4	Intercambiador de calor de placas	9	Vaso de expansión (suministro sobre el terreno)
1.5	Calentador de respaldo (Modelo personalizado)	10	P_o: bomba de circulación exterior (suministro sobre el terreno)
1.6	Válvula de purga de aire	11	Colector (suministro sobre el terreno)
1.7	Interruptor de flujo	17	Válvula de derivación (suministro sobre el terreno)
1.8	P_i: bomba de circulación en la unidad	19	SV2: válvula de 2 vías (suministro sobre el terreno)
2	Filtro en forma de Y	23	Estación de mezcla (suministro sobre el terreno)
3	Válvula de cierre (suministro sobre el terreno)	23.1	P_c: bomba de mezcla
4	Controlador con cable	FHL 1...n	Circuito de calefacción por suelo radiante (suministro sobre el terreno)
6	Válvula de drenaje (suministro sobre el terreno)	FCU 1...n	Unidades fancoil (suministro sobre el terreno)

NOTA

- El volumen del depósito regulador (8) debe ser superior a 40L (para la unidad de 5-9 kW, superior a 20L). La válvula de drenaje (6) debe instalarse en la posición más baja del sistema. Se puede seleccionar e instalar un calentador de respaldo independiente en la puerta. La bomba(10) y la bomba(23.1) deben controlarse mediante la unidad exterior y conectarse al puerto correspondiente de la unidad exterior (consulte la sección 9.7.6 Conexión de otros componentes/Para la bomba de circulación exterior P_o y Para la bomba de los circuitos del depósito P_d y la bomba de mezcla P_c).
- La ventaja del control de punto de ajuste doble es que la bomba de calor funcionará/puede funcionar a la temperatura del flujo de agua más baja necesaria cuando solo se requiera la calefacción por suelo radiante. Las temperaturas del flujo de agua más altas solo son necesarias en el caso de que las unidades fancoil estén funcionando. Esto se traduce en un mejor rendimiento de la bomba de calor.

• Funcionamiento de la bomba y calefacción de espacios

La bomba (1.8) y (10) se pondrá en marcha cuando se solicite la calefacción desde A y/o B. La bomba (23.1) funcionará solo cuando se solicite la calefacción desde B. La unidad exterior comenzará a funcionar para alcanzar la temperatura del flujo de agua deseada. La temperatura de salida del agua deseada depende del termostato de sala que esté solicitando la calefacción.

Cuando la temperatura ambiente de ambas zonas está por encima del punto de ajuste del termostato, la unidad exterior y la bomba dejarán de funcionar.

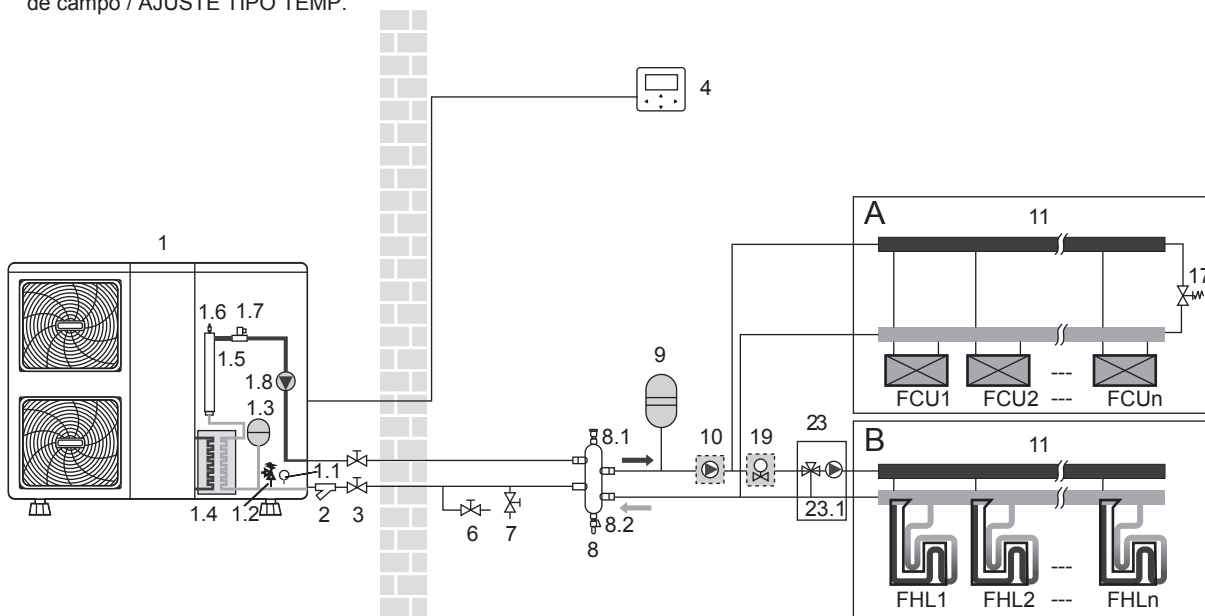
NOTA

- Asegúrese de configurar correctamente la instalación del termostato de sala en la interfaz de usuario. Consulte el capítulo 10.7 «Ajustes de campo/TERM. DE SALA».
- Es responsabilidad de los instaladores garantizar que no se produzcan situaciones no deseadas (por ejemplo, agua a temperaturas extremadamente altas dirigiéndose a los circuitos de calefacción por suelo radiante, etc.)
- El proveedor no ofrece ningún tipo de estación de mezcla. El control del punto de ajuste doble solo facilita la posibilidad de utilizar dos puntos de ajuste.
- Cuando solo la zona A solicita calentamiento, la zona B se alimentará con agua a una temperatura igual al primer punto de ajuste. De este modo se puede provocar un calentamiento no deseado en la zona B.
- Cuando solo la zona B solicita calentamiento, la estación de mezcla se alimentará con agua a una temperatura igual al segundo punto de ajuste. Dependiendo del control de la estación de mezcla, el circuito de calefacción por suelo radiante podrá aún recibir agua a una temperatura igual al punto de ajuste de la estación de mezcla.
- Tenga en cuenta que la temperatura real del agua a través de los circuitos de calefacción por suelo radiante depende del control y la configuración de la estación de mezcla.

8.7 Aplicación 7

Aplicación de la función del punto de ajuste doble sin el termostato de sala conectado a la unidad exterior.

- La calefacción se proporciona a través de circuitos de calefacción por suelo radiante y de unidades fancoil. Los circuitos de calefacción por suelo radiante y las unidades fancoil requieren diferentes temperaturas de funcionamiento del agua.
- Los circuitos por suelo radiante requieren una temperatura del agua inferior en el modo de calefacción en comparación con las unidades fancoil. Para alcanzar estos dos puntos de ajuste, se utiliza una estación de mezcla para adaptar la temperatura del agua de acuerdo con los requisitos de los circuitos de calefacción por suelo radiante. Las unidades de fancoil están conectadas directamente al circuito de agua de la unidad, y la estación de mezcla proporciona la calefacción por suelo radiante. Esta estación de mezcla no está controlada por la unidad.
- El funcionamiento y la configuración del circuito de agua en el emplazamiento de instalación es responsabilidad del instalador.
- Nosotros solo ofrecemos una función de control de punto de ajuste doble. Esta función permite generar dos puntos de ajuste. Dependiendo de la temperatura del agua que se necesite (se requieren circuitos de calefacción por suelo radiante y/o unidades de fancoil), se puede activar el primer punto de ajuste o el segundo punto de ajuste. Consulte 10.7 Ajustes de campo / AJUSTE TIPO TEMP.



Codificación	Unidad principal	Codificación	Unidad principal
1	Unidad Exterior	7	Válvula de llenado (suministro sobre el terreno)
1.1	Manómetro	8	Depósito regulador (suministro sobre el terreno)
1.2	Válvula de alivio de presión	8.1	Válvula de purga de aire
1.3	Vaso de expansión	8.2	Válvula de drenaje
1.4	Intercambiador de calor de placas	9	Vaso de expansión (suministro sobre el terreno)
1.5	Calentador de respaldo (Modelo personalizado)	10	P_o: bomba de circulación exterior (suministro sobre el terreno)
1.6	Válvula de purga de aire	11	Colector (suministro sobre el terreno)
1.7	Interruptor de flujo	17	Válvula de derivación (suministro sobre el terreno)
1.8	P_i: hace circular la bomba en la unidad	19	SV2: válvula de 2 vías (suministro sobre el terreno)
2	Filtro en forma de Y	23	Estación de mezcla (suministro sobre el terreno)
3	Válvula de cierre (suministro sobre el terreno)	23.1	P_c: bomba de mezcla
4	Controlador con cable	FHL 1...n	Circuito de calefacción por suelo radiante (suministro sobre el terreno)
6	Válvula de drenaje (suministro sobre el terreno)	FCU 1...n	Unidades fancoil (suministro sobre el terreno)

NOTA

- El volumen del depósito regulador (8) debe ser superior a 40L (para la unidad de 5-9 kW, superior a 20L). La válvula de drenaje (6) debe instalarse en la posición más baja del sistema. Se puede seleccionar e instalar un calentador de respaldo independiente en la puerta.

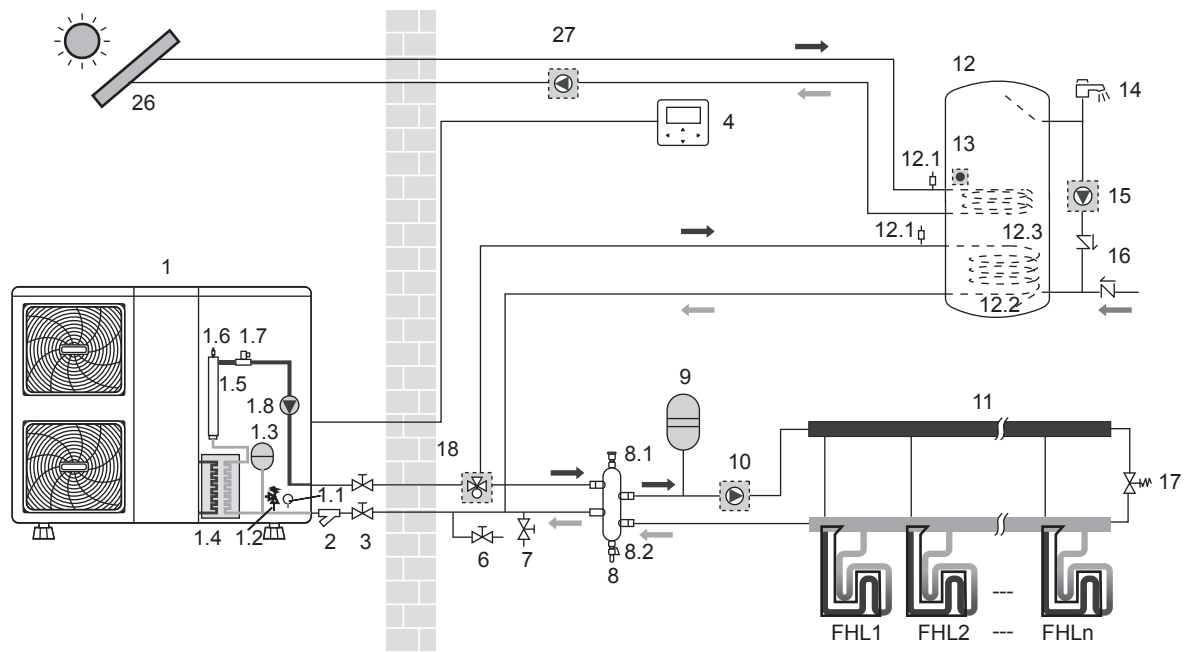
Dado que el sensor de temperatura conectado a la interfaz de usuario se utiliza para detectar la temperatura ambiente, la interfaz de usuario (4) debe colocarse en la sala en la que se instalen los circuitos de calefacción por suelo radiante y las unidades fancoil y lejos de la fuente de calefacción. Debe aplicarse la configuración correcta en la interfaz de usuario (consulte 10.7 ajustes de campo/AJUSTE TIPO TEMP. El primer punto de ajuste es la temperatura del agua que se puede configurar en la página principal de la interfaz de usuario; el segundo punto de ajuste se calcula a partir de las curvas relacionadas con el clima; la temperatura del agua de salida deseada es el punto más alto de estos dos puntos de ajuste. La unidad se apagará cuando la temperatura ambiente alcance la temperatura deseada.

Funcionamiento de la bomba y calefacción de espacios

La bomba (1.8) y (10) se pondrán en marcha cuando se solicite la calefacción desde A y/o B. La bomba (23.1) funcionará cuando la temperatura ambiente de la zona B sea inferior al punto de ajuste establecido en la interfaz de usuario. La unidad exterior comenzará a funcionar para alcanzar la temperatura del flujo de agua deseada.

8.8 Aplicación 8

Aplicación de la calefacción de espacios y el calentamiento de agua sanitaria con un kit de energía solar conectado al sistema; la calefacción de espacios se proporciona mediante la bomba de calor, el calentamiento del agua sanitaria se proporciona mediante la bomba de calor y el kit de energía solar.



Codificación	Unidad principal	Codificación	Unidad principal
1	Unidad Exterior	9	Vaso de expansión (suministro sobre el terreno)
1.1	Manómetro	10	P_o: bomba de circulación exterior (suministro sobre el terreno)
1.2	Válvula de alivio de presión	11	Colector (suministro sobre el terreno)
1.3	Vaso de expansión	12	Depósito de agua caliente sanitaria (suministro sobre el terreno)
1.4	Intercambiador de calor de placas	12.1	Válvula de purga de aire
1.5	Calentador de respaldo (Modelo personalizado)	12.2	Bobina del intercambiador de calor
1.6	Válvula de purga de aire	12.3	Calentador de refuerzo
1.7	Interruptor de flujo	13	T5: sensor de temperatura
1.8	P_i: hace circular la bomba en la unidad	14	Grifo de agua caliente (suministro sobre el terreno)
2	Filtro en forma de Y	15	P_d: bomba ACS (suministro sobre el terreno)
3	Válvula de cierre (suministro sobre el terreno)	16	Válvula unidireccional (suministro sobre el terreno)
4	Controlador con cable	17	Válvula de derivación (suministro sobre el terreno)
6	Válvula de drenaje (suministro sobre el terreno)	18	SV1: válvula de 3 vías (suministro sobre el terreno)
7	Válvula de llenado (suministro sobre el terreno)	FHL 1...n	Circuito de calefacción por suelo radiante (suministro sobre el terreno)
8	Depósito regulador (suministro sobre el terreno)	26	Kit de energía solar (suministro sobre el terreno)
8.1	Válvula de purga de aire	27	P_s: bomba solar (suministro sobre el terreno)
8.2	Válvula de drenaje	/	/

NOTA

El volumen del depósito regulador (8) debe ser superior a 40L (para la unidad de 5-9 kW, superior a 20L). La válvula de drenaje (6) debe instalarse en la posición más baja del sistema. Se puede seleccionar e instalar un calentador de respaldo independiente en la puerta.

La bomba (1.8) y (10) funcionarán cuando se requiera calefacción por suelo radiante. La unidad exterior comenzará a funcionar para alcanzar la temperatura del flujo de agua deseada. El agua deseada se puede seleccionar en el controlador con cable..

Si la energía solar está configurada como disponible en el controlador con cable (consulte 10.7 Ajustes de campo/OTRA FUENTE CALOR), el calentamiento del agua sanitaria se puede realizar mediante el kit de energía solar o la bomba de calor. Cuando se enciende el kit de energía solar, la señal se envía a la unidad exterior, a continuación, la bomba (27) se pondrá en marcha. La bomba de calor detendrá el calentamiento del agua sanitaria durante el funcionamiento del kit de energía solar .

NOTA

Asegúrese de conectar correctamente el kit de energía solar(26) y la bomba solar(27); consulte la sección 9.6.6 «Conexión de otros componentes/Para el kit de energía solar». La interfaz de usuario debe estar configurada correctamente; consulte el capítulo 10.7 «Ajustes de campo/OTRA FUENTE CALOR».

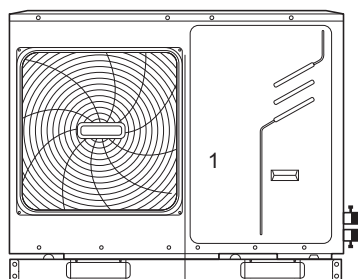
9 DESCRIPCIÓN GENERAL DE LA UNIDAD

9.1 Desmontaje de la unidad

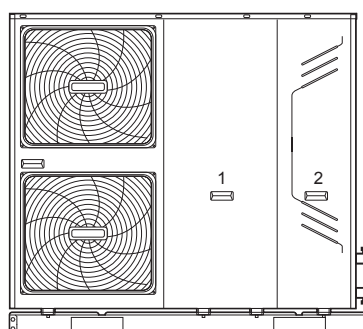
Puerta 1 Para acceder al compresor, a los componentes eléctricos y al compartimento hidráulico.

Puerta 1 Para acceder al compresor y a los componentes eléctricos.

Puerta 2 Para acceder al compartimento hidráulico y a los componentes eléctricos.



5/7/9kW

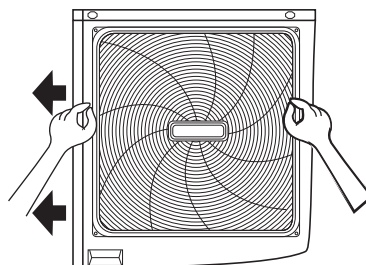
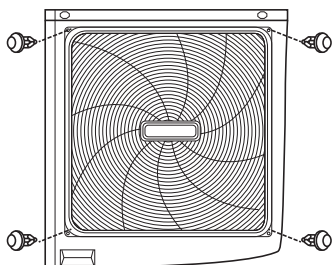


12/14/16kW

⚠ ADVERTENCIA

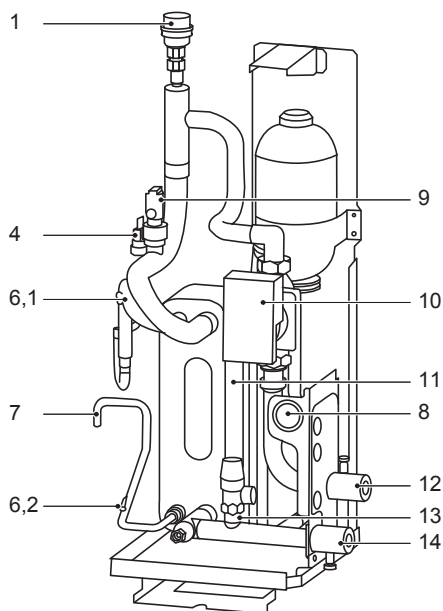
- Desconecte todo el suministro eléctrico, es decir, el suministro eléctrico de la unidad y del calentador de respaldo, así como el suministro eléctrico del depósito de agua caliente sanitaria (si procede), antes de retirar las puertas 1 y 2.
- Las piezas del interior de la unidad pueden estar calientes.

Empuje la rejilla hacia la izquierda hasta que se detenga y, a continuación, tire de su borde derecho para poder retirarla. También puede realizar este procedimiento a la inversa. Tenga cuidado para evitar lesiones en las manos.

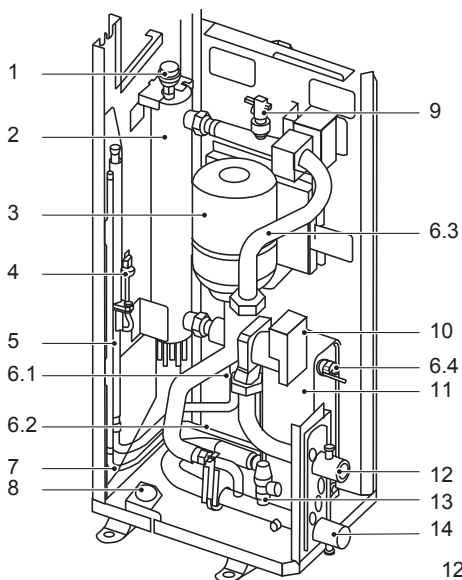
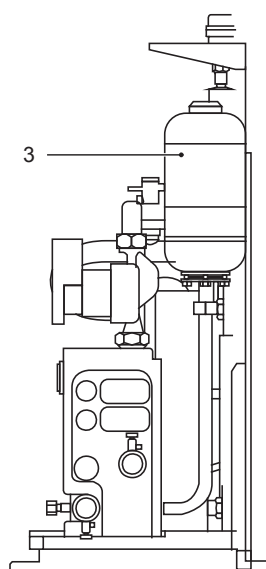


9.2 Componentes principales

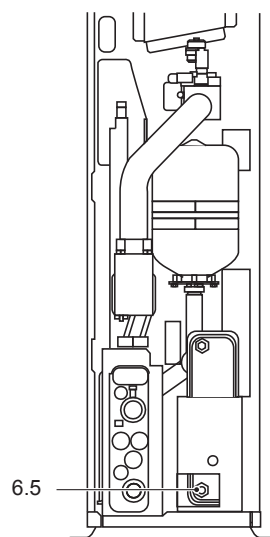
9.2.1 Módulo hidráulico



5/7/9kW

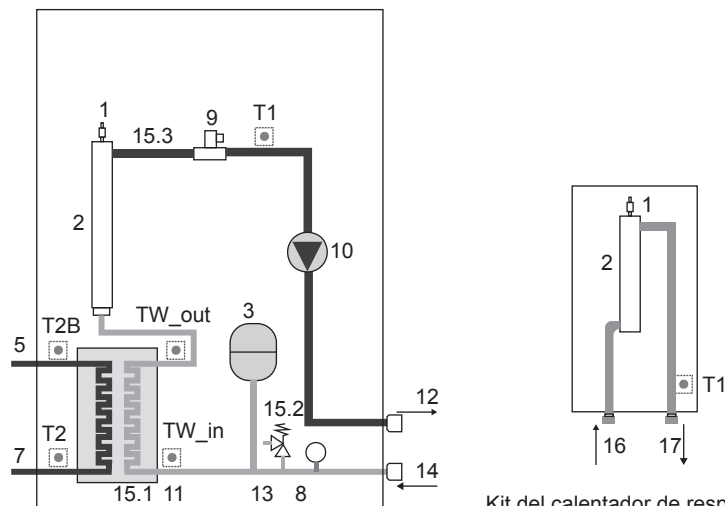


12/14/16kW



Codificación	Unidad principal	Explicación
1	Válvula de purga de aire	El aire restante en el circuito de agua se eliminará automáticamente del circuito de agua.
2	Calentador de respaldo (opcional)	Proporciona capacidad de calefacción adicional cuando la capacidad de calefacción de la bomba de calor es insuficiente debido a una temperatura exterior muy baja. También protege la tubería de agua externa de la congelación.
3	Vaso de expansión	Equilibra la presión del sistema de agua. (Volumen del vaso de expansión: 2L en unidades de 5/7/9kW y 5L en unidades de 12/14/16kW).
4	Sensor de presión	/
5	Conexión del gas refrigerante	/
6	Sensores de temperatura	Cuatro sensores de temperatura determinan la temperatura del agua y del refrigerante en varios puntos del circuito de agua. 6.1-T2B; 6.2-T2; 6.3-T1(opcional); 6.4-TW_out; 6.5-TW_in
7	Conexión del líquido refrigerante	/
8	Manómetro	Proporciona la lectura de la presión del circuito de agua.
9	Interruptor de flujo	Detecta el caudal de agua para proteger el compresor y la bomba de agua en el caso de que el flujo de agua sea insuficiente.
10	Bomba	Hace circular agua en el circuito del agua.
11	Intercambiador de calor de placas	Transfiere calor del refrigerante al agua.
12	Conexión de salida de agua	/
13	Válvula de alivio de presión	Evita la presión excesiva del agua al abrirse a 3 bares y descargar el agua del circuito.
14	Conexión de entrada de agua	/

9.2.2 Diagrama del sistema hidráulico



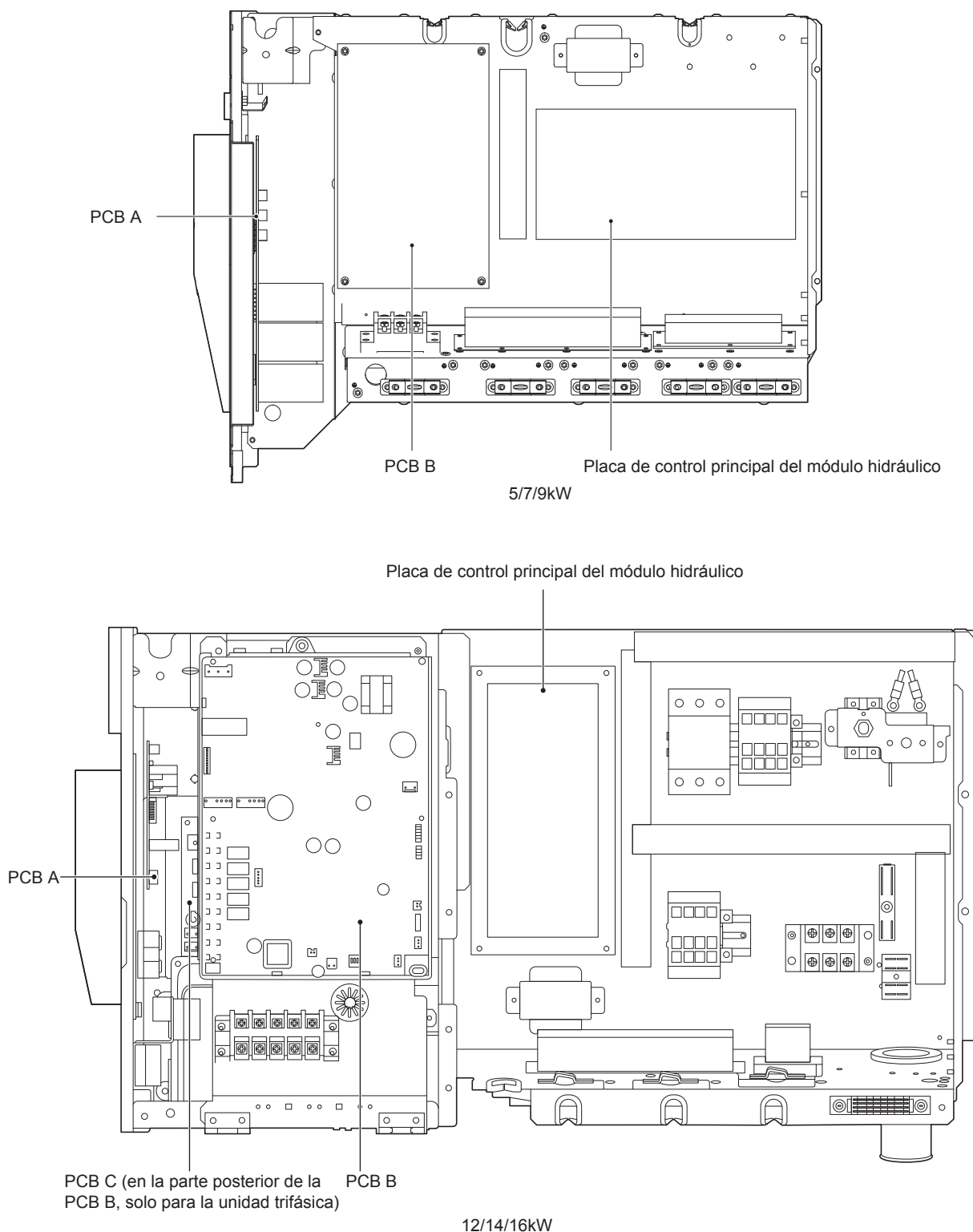
Kit del calentador de respaldo (5/7/9kW)

Codificación	Unidad principal	Codificación	Unidad principal
1	Válvula de purga de aire	12	Conexión de salida de agua
2	Depósito de agua con calentador de respaldo (opcional)	13	Válvula de alivio de presión
3	Vaso de expansión	14	Conexión de entrada de agua
5	Conexión del gas refrigerante	15.1	Cinta calefactora eléctrica
7	Conexión del líquido refrigerante	15.2	Cinta calefactora eléctrica
8	Manómetro	15.3	Cinta calefactora eléctrica
9	Interruptor de flujo	16	Conexión de entrada de agua
10	Bomba de circulación	17	Conexión de salida de agua
11	Intercambiador de calor de placas	Sensores de temperatura: TW_in; TW_out; T2B; T2; T1 (opcional)	

NOTA

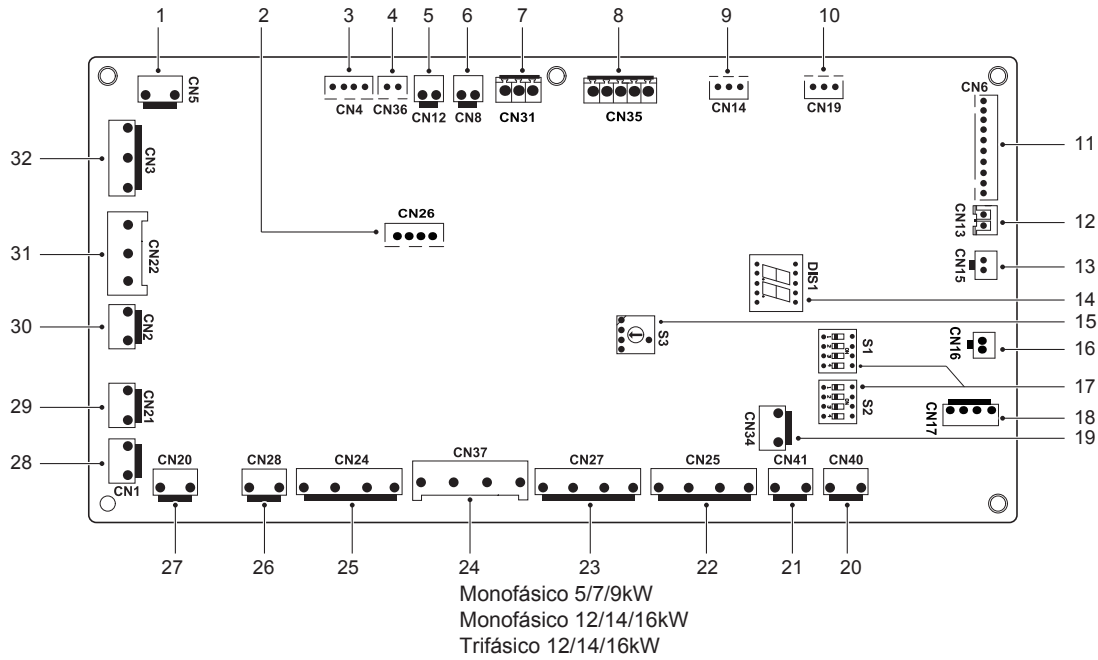
- La unidad estándar no tiene calentador de respaldo. El kit del calentador de respaldo es una pieza opcional para los modelos de 5,7,9kw. El calentador de respaldo se puede integrar en la unidad para los modelos personalizados(12,14,16 kW).
- Si el calentador de respaldo está instalado, el puerto (CN6) para T1 en la placa de control principal del compartimento hidráulico debe conectarse al puerto correspondiente en el kit del calentador de respaldo.

9.3 Caja de control electrónico



Nota: la imagen es solo para referencia, consulte el producto real.

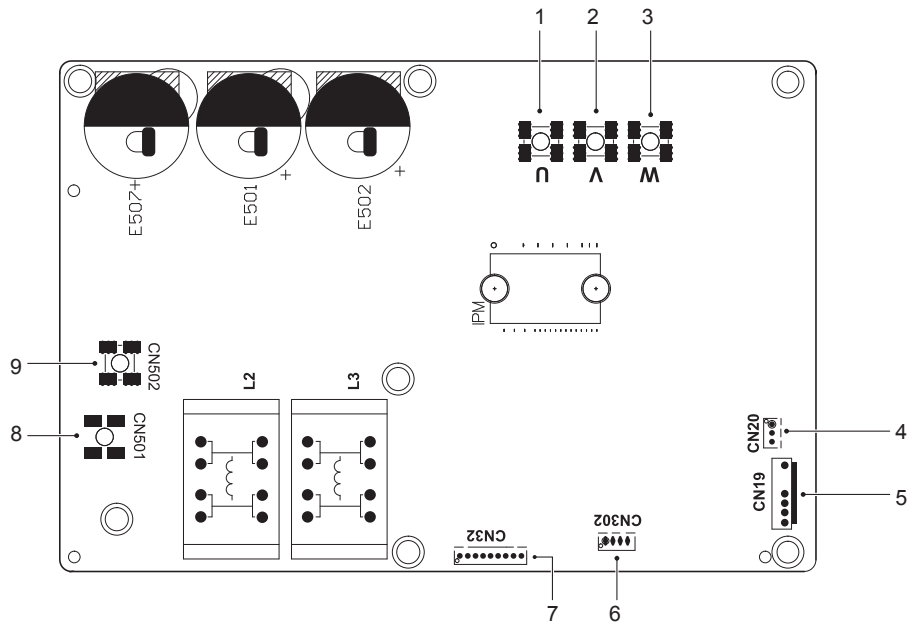
9.3.1 Placa de control principal del módulo hidráulico



Codificación	Unidad principal
1	Puerto de entrada para kits solares (CN5)
2	Puerto para programación IC (CN26)
3	Puerto de salida para el transformador (CN4)
4	Puerto de suministro eléctrico para el controlador por cable (CN36)
5	Puerto para interruptor remoto (CN12)
6	Puerto para el interruptor de flujo (CN8)
7	Puerto de control del termostato de sala (modo de calefacción)(HT)/Puerto de control del termostato de sala (modo de refrigeración)(CL)/Puerto de alimentación del termostato de sala (COM)(CN31)
8	Puerto para red inteligente (señal fotovoltaica) (SG)/Puerto para red inteligente (señal de red) (EVU) (CN35)
9	Puerto para comunicación con el controlador por cable (CN14)
10	Puerto para comunicación con la PCB B (CN19)
11	Puerto para sensores de temp. (TW_out, TW_in, T1, T2, T2B) (CN6)
12	Puerto para sensor de temp. (T5, sensor de temperatura del depósito de agua caliente sanitaria) (CN13)
13	Puerto para sensor de temp. (T1B, la salida final del sensor de temp.)(CN15)
14	Pantalla digital(DIS1)
15	Interruptor DIP rotativo (S3)
16	Puerto para el sensor de temperatura ambiente (CN16)
17	Interruptor DIP (S1,S2)
18	Puerto para bomba interna (CN17)
19	Puerto de salida para descongelación (CN34)
20	Puerto para cinta calefactora eléctrica anticongelante (interna)(CN40)
21	Puerto para cinta calefactora eléctrica anticongelante (interna)(CN41)
22	Puerto de salida para fuente de calefacción externa/Salida para funcionamiento(CN25)
23	Puerto para cinta calefactora eléctrica anticongelante (CALOR)/bomba de energía solar (P_S)/alarma remota (ALARMA)(CN27)
24	Puerto para bomba de circulación externa(P_o)/bomba de tubería(P_d)/bomba de mezcla(P_c)/válvula de 2 vías(SV2)(CN37)
25	Puerto para SV1 (válvula de 3 vías) y SV3 (CN24)
26	Puerto para bomba interna (CN28)
27	Puerto de entrada para el transformador (CN20)
28	Puerto de realimentación para el interruptor de temperatura (CN1)
29	Puerto para el suministro eléctrico(CN21)
30	Puerto de realimentación para el interruptor de temperatura externa (cortocircuitado por defecto)(CN2)
31	Puerto de control para el calentador de respaldo /calentador de refuerzo (CN22)
32	Puerto de control para el termostato de sala (CN3)

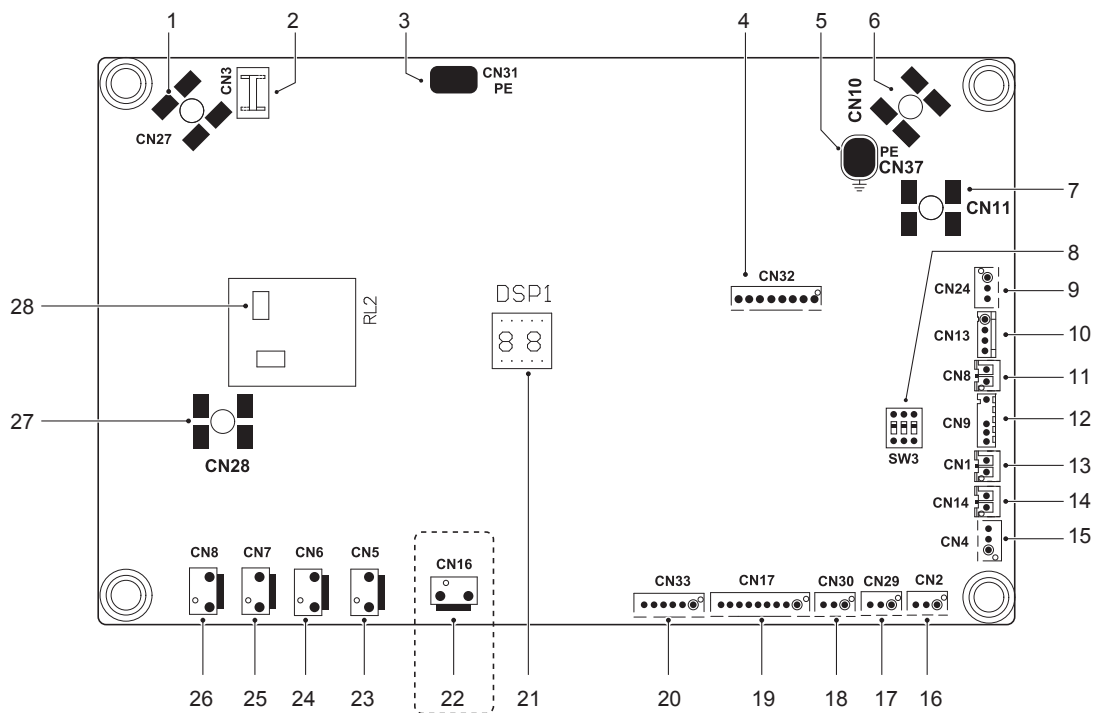
9.3.2 Monofásica para unidades de 5/7/9 kW

1) PCB A, Módulo inverter



Codificación	Unidad principal	Codificación	Unidad principal
1	Puerto de conexión del compresor U	6	Reservado(CN302)
2	Puerto de conexión del compresor V	7	Puerto para comunicación con la PCB B (CN32)
3	Puerto de conexión del compresor W	8	Puerto de entrada L para el puente rectificador(CN501)
4	Puerto de salida para +12V/5V (CN20)	9	Puerto de entrada N para el puente rectificador(CN502)
5	Puerto para el ventilador (CN19)	/	/

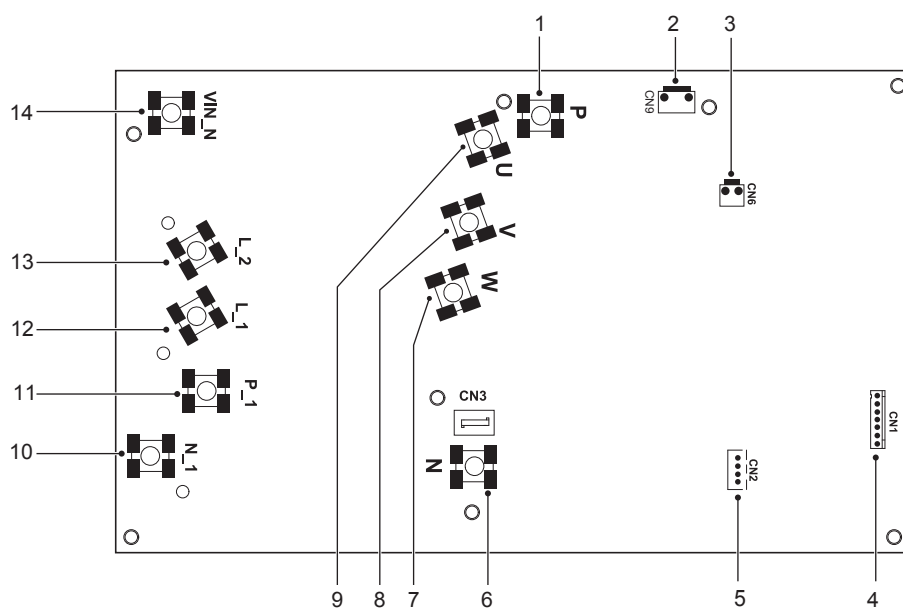
2) PCB B, Placa de control principal



Codificación	Unidad principal	Codificación	Unidad principal
1	Puerto de salida N para la PCB A (CN27)	15	Puerto para el sensor de presión (CN4)
2	Puerto de salida N para la placa de control hidro-box (CN3)	16	Reservado (CN2)
3	Puerto para el cable de tierra (CN31)	17	Puerto para comunicación con la placa de control hidro-box (CN29)
4	Puerto para programación IC (CN32)	18	Reservado (CN30)
5	Puerto para el cable de tierra (CN37)	19	Puerto para comunicación con la PCB A (CN17)
6	Puerto de entrada para el cable neutral (CN10)	20	Puerto para la válvula de expansión eléctrica (CN33)
7	Puerto de entrada para el cable con corriente (CN11)	21	Pantalla digital (DSP1)
8	Interruptor DIP (SW3)	22	Puerto para cinta calefactora eléctrica del chasis (CN16) (opcional)
9	Puerto de entrada para +12V/5V (CN24)	23	Puerto para válvula SV6 (CN5)
10	Puerto para el presostato de alta presión y el presostato de baja presión (CN13)	24	Puerto para la válvula de 4 vías (CN6)
11	Puerto para el sensor de temp. de descarga (CN8)	25	Puerto para cinta calefactora eléctrica del compresor 1 (CN7)
12	Puerto para el sensor de temp. ambiente exterior y sensor de temp. del condensador (CN9)	26	Puerto para cinta calefactora eléctrica del compresor 2 (CN8)
13	Puerto para el sensor de temp. de succión (CN1)	27	Puerto de salida L para la PCB A (CN28)
14	Puerto para el sensor de temp. TF (CN14)	28	Puerto de salida L para la placa de control hidro-box (RL2)

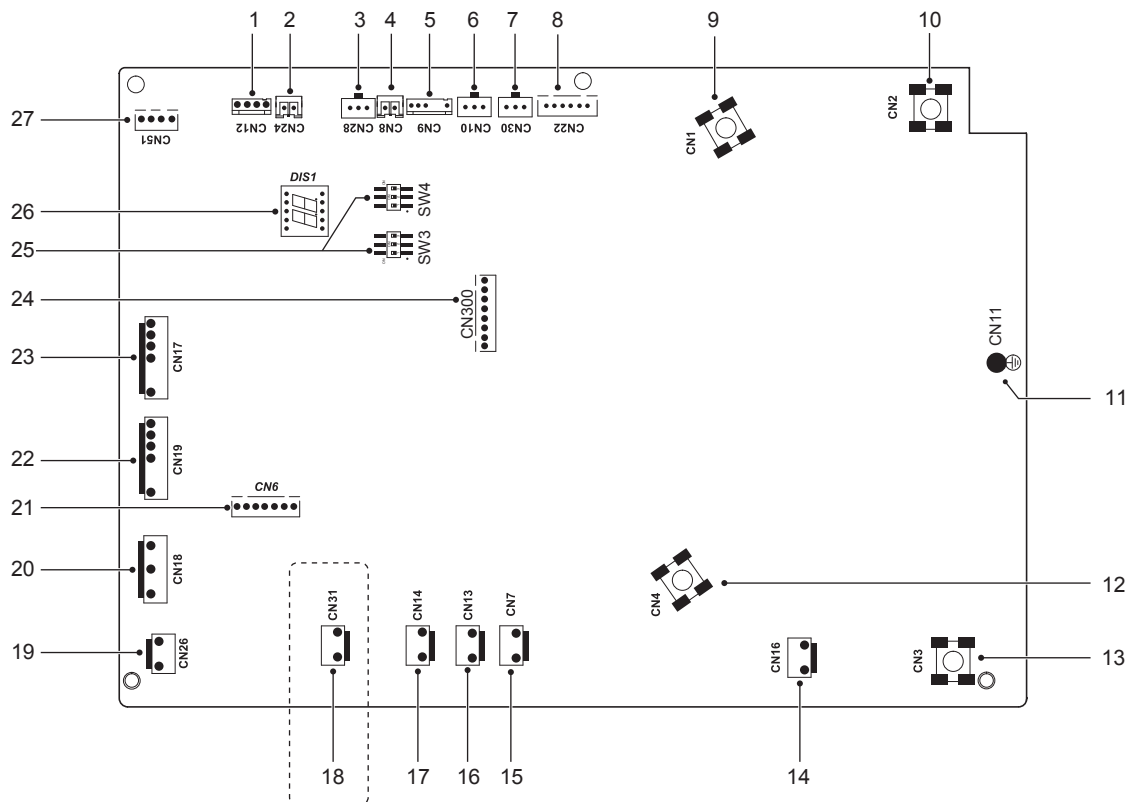
9.3.3 Monofásica para unidades de 12/14/16 kW

1) PCB A, Módulo inverter



Codificación	Unidad principal	Codificación	Unidad principal
1	Puerto de entrada P para módulo IPM (P)	8	Puerto de conexión del compresor V
2	Puerto de entrada para presostato de alta presión (CN9)	9	Puerto de conexión del compresor U
3	Puerto de salida para +15V (CN6)	10	Puerto de salida N para módulo PFC (N_1)
4	Puerto para comunicación con la PCB B (CN1)	11	Puerto de salida P para módulo PFC (P_1)
5	Reservado(CN2)	12	Puerto de entrada para inductancia PFC L_1(L_1)
6	Puerto de entrada N para módulo IPM (N)	13	Puerto de entrada para inductancia PFC L_2(L_2)
7	Puerto de conexión del compresor W	14	Puerto de entrada N para módulo PFC (VIN_N)

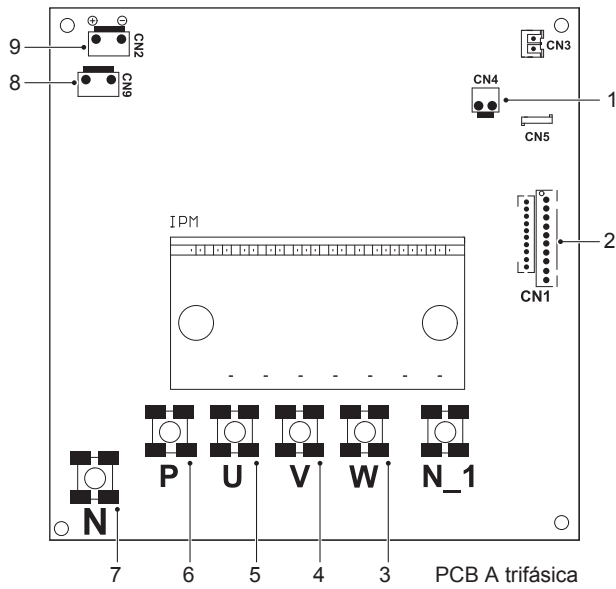
2) PCB B, Placa de control principal



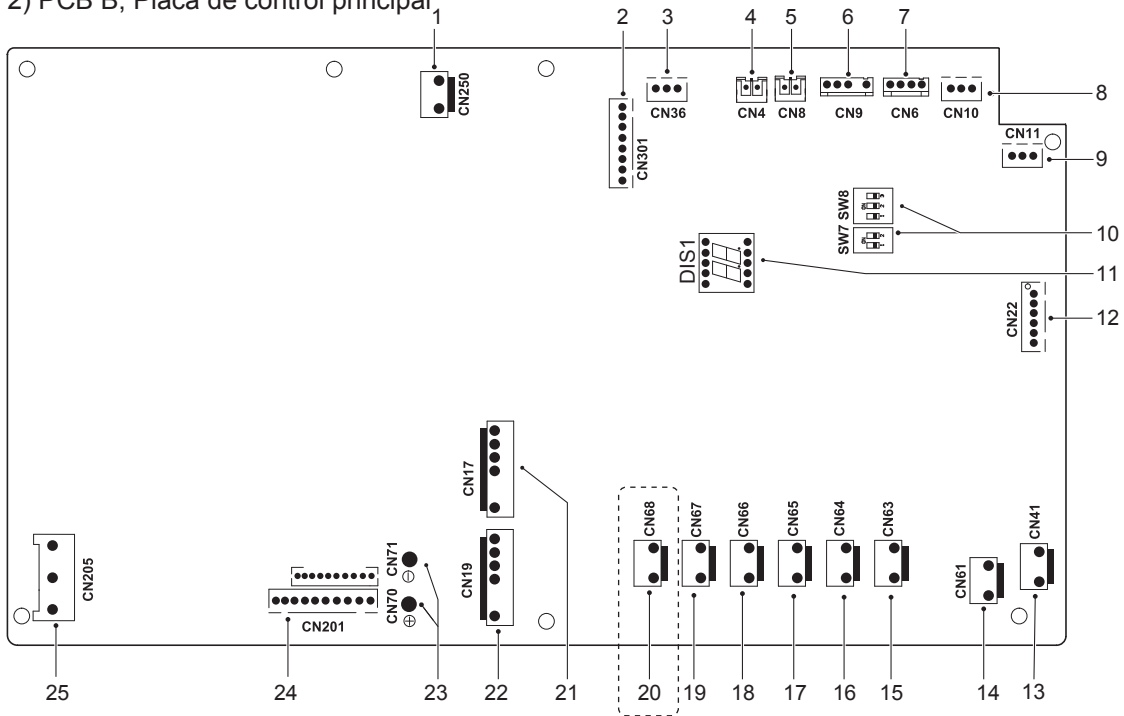
Codificación	Unidad principal	Codificación	Unidad principal
1	Puerto para el presostato de baja presión y comprobación rápida (CN12)	14	Puerto de suministro eléctrico para la placa de control hidro-box (CN16)
2	Puerto para el sensor de temp. de succión (CN24)	15	Puerto para válvula SV6 (CN7)
3	Puerto para el sensor de presión (CN28)	16	Puerto para la válvula de 4 vías (CN13)
4	Puerto para el sensor de temp. de descarga (CN8)	17	Puerto para cinta calefactora eléctrica del compresor (CN14)
5	Puerto para sensor de temperatura ambiente exterior y el sensor de temp. del condensador (CN9)	18	Puerto para cinta calefactora eléctrica del chasis (CN31) (Opcional)
6	Puerto para comunicación con la placa de control hidro-box (CN10)	19	Puerto de entrada para el transformador (CN26)
7	Reservado (CN30)	20	Puerto del suministro eléctrico para el ventilador (CN18)
8	Puerto para la válvula de expansión eléctrica (CN22)	21	Puerto para comunicación con la PCB A (CN6)
9	Puerto de entrada para el cable con corriente (CN1)	22	Puerto para el ventilador inferior (CN19)
10	Puerto de entrada para el cable neutral (CN2)	23	Puerto para el ventilador superior (CN17)
11	Cable de tierra (CN11)	24	Puerto para programación IC (CN300)
12	Puerto de salida para el cable con corriente (CN4)	25	Interruptor DIP (SW3,SW4)
13	Puerto de salida para el cable neutral (CN3)	26	Pantalla digital(DIS1)
		27	Puerto de salida para el transformador (CN51)

9.3.4 Trifásica para unidades de 12/14/16 kW

1) PCB A, Módulo inverter

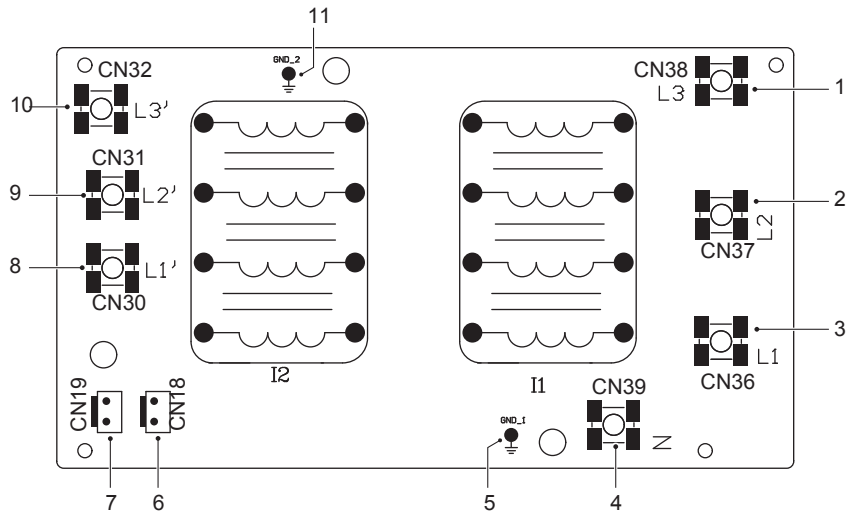


2) PCB B, Placa de control principal



Codificación	Unidad principal	Codificación	Unidad principal
1	Puerto de suministro eléctrico para la PCB B (CN250)	14	Puerto de suministro eléctrico para la placa de control hidro-box (CN61)
2	Puerto para programación IC (CN301)	15	Puerto de salida para bobina de contactor PFC (CN63)
3	Puerto para el sensor de presión (CN36)	16	Puerto de salida para bobina de contactor P_line (CN64)
4	Puerto para el sensor de temp. de succión (CN4)	17	Puerto para válvula de 4 vías(CN65)
5	Puerto para el sensor de temp. de descarga (CN8)	18	Puerto para cinta calefactora eléctrica(CN66)
6	Puerto para sensor de temperatura ambiente exterior y sensor de temp. del condensador(CN9)	19	Control PTC (CN67)
7	Puerto para presostato de baja presión y comprobación rápida (CN6)	20	Puerto para cinta calefactora eléctrica del chasis (CN68) (opcional)
8	Puerto para comunicación con la placa de control hidro-box (CN10)	21	Puerto para el ventilador superior (CN17)
9	Reservado(CN11)	22	Puerto para el ventilador inferior (CN19)
10	Interruptor DIP(SW7,SW8)	23	Puerto de suministro eléctrico para módulo (CN70\71)
11	Pantalla digital(DIS1)	24	Puerto para comunicación con la PCB A(CN201)
12	Puerto para la válvula de expansión eléctrica(CN22)	25	Puerto para comprobación de voltaje(CN205)
13	Puerto para el suministro eléctrico(CN41)	/	/

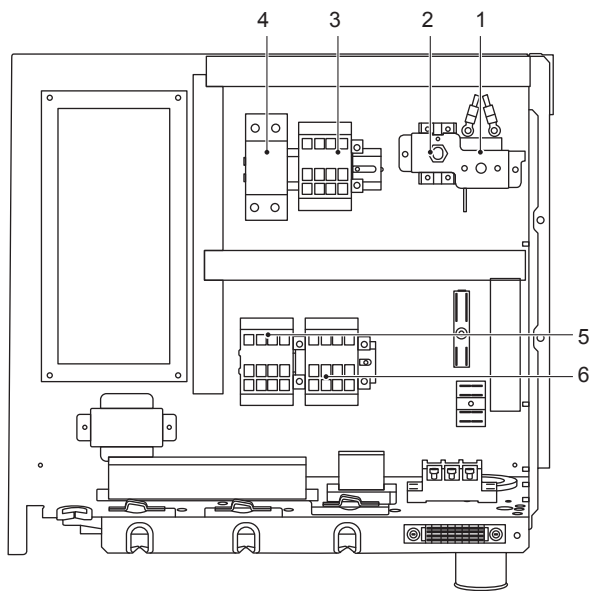
3) PCB C, placa de filtro



PCB C Trifásica 12/14/16kW

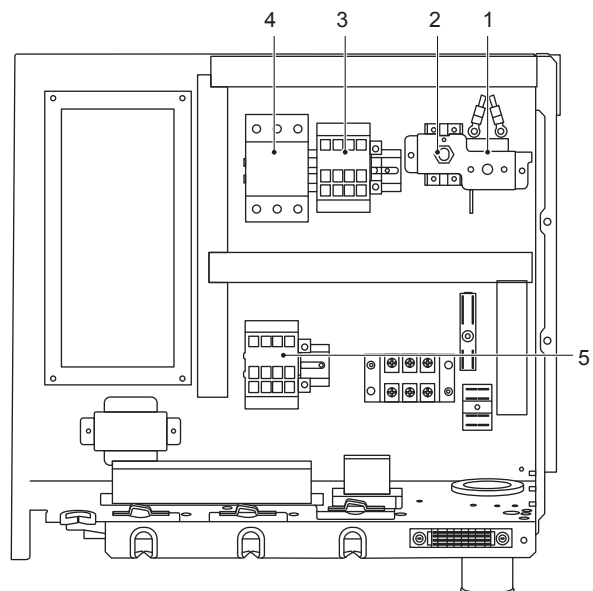
Codificación	Unidad principal	Codificación	Unidad principal
1	Suministro eléctrico L3(L3)	7	Puerto de suministro eléctrico para la placa de control principal (CN19)
2	Suministro eléctrico L2(L2)	8	Filtro de alimentación L1(L1')
3	Suministro eléctrico L1(L1)	9	Filtro de alimentación L2(L2')
4	Suministro eléctrico N(N)	10	Filtro de alimentación L3(L3')
5	Cable de tierra (GND_1)	11	Cable de tierra (GND_2)
6	Puerto de suministro eléctrico para la carga (CN18)	/	/

9.3.5 Elementos de control del calentador de respaldo (Reservado)



Monofásico 12/14/16kW

Codificación	Unidad principal
1	Protector térmico automático
2	Protector térmico manual
3	Contactador del calentador de respaldo KM4
4	Disyuntor del calentador de respaldo CB
5	Contactador del calentador de respaldo KM1
6	Contactador del calentador de respaldo KM2



Trifásico 12/14/16kW

Codificación	Unidad principal
1	Protector térmico automático
2	Protector térmico manual
3	Contactador del calentador de respaldo KM4
4	Disyuntor del calentador de respaldo CB
5	Contactador del calentador de respaldo KM1

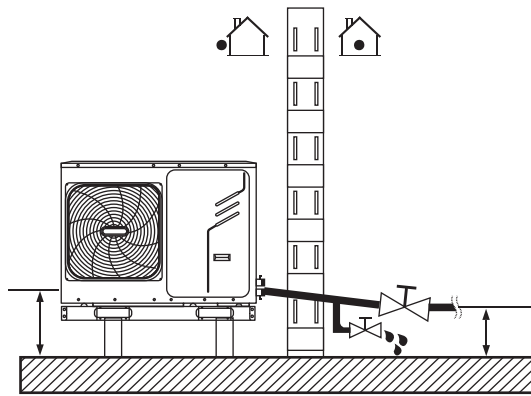
9.4 Tuberías de agua

Se han tenido en cuenta todas las longitudes y distancias de las tuberías.

Requisitos	Válvula
La longitud máxima permitida del cable del termistor es de 20m. Esta es la distancia máxima permitida entre el depósito de agua caliente sanitaria y la unidad (solo para instalaciones con depósito de agua caliente sanitaria). El cable del termistor suministrado con el depósito de agua caliente sanitaria tiene una longitud de 10m. Con el fin de optimizar la eficiencia, recomendamos instalar la válvula de 3 vías y el depósito de agua caliente sanitaria lo más cerca posible de la unidad.	Longitud del cable del termistor inferior a 2 m.

NOTA

Si la instalación está equipada con un depósito de agua caliente sanitaria (suministro sobre el terreno), consulte el Manual de Instalación y del Propietario del depósito de agua caliente sanitaria. Si no hay glicol (anticongelante) en el sistema y se produce un fallo del suministro eléctrico o de la bomba, drene el sistema (como se muestra en la figura siguiente).



NOTA

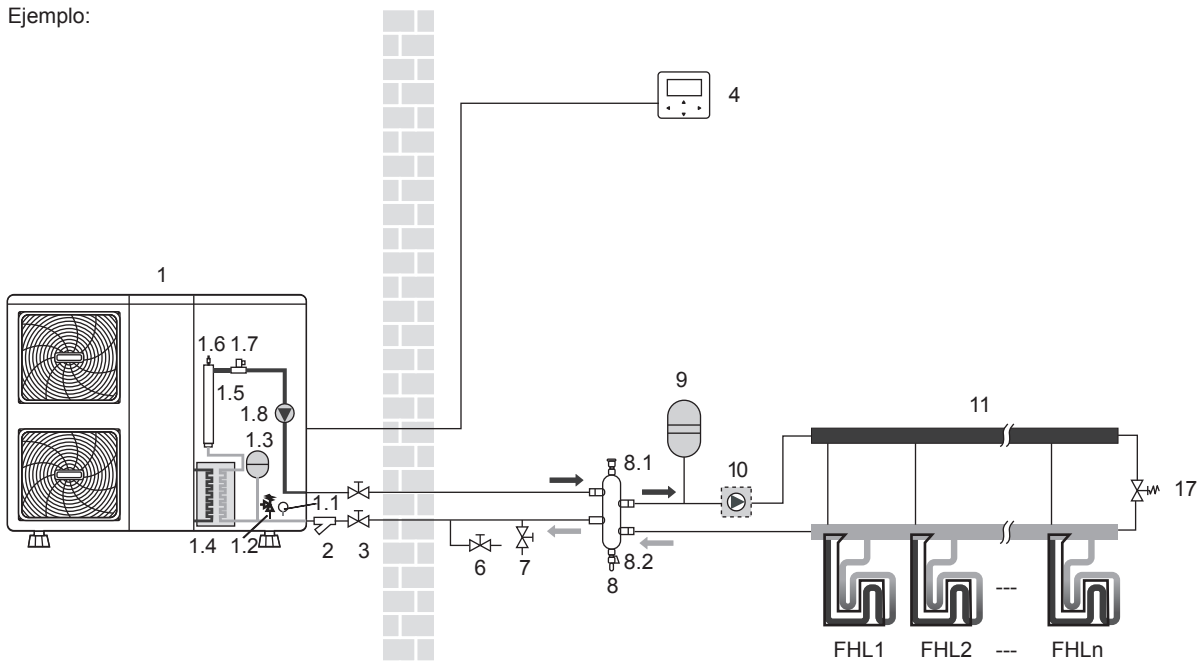
Si no se elimina el agua del sistema en clima helado cuando no se usa la unidad. El agua congelada puede dañar las piezas del circuito de agua.

9.4.1 Comprobación del circuito de agua

Las unidades están equipadas con una entrada y una salida de agua para la conexión a un circuito de agua.

Las unidades solo deben conectarse a circuitos de agua cerrados. La conexión a un circuito de agua abierto puede provocar una corrosión excesiva de las tuberías de agua. Solamente se deben utilizar materiales que cumplan con toda la legislación aplicable.

Ejemplo:



Antes de continuar con la instalación de la unidad, compruebe los siguientes puntos:

- La presión máxima del agua es ≤ 3 bares.
- La temperatura máxima del agua es $\leq 70^{\circ}\text{C}$ según la configuración del dispositivo de seguridad.
- Utilice siempre materiales que sean compatibles con el agua utilizada en el sistema y con los materiales utilizados en la unidad.
- Asegúrese de que los componentes instalados en la tubería sobre el terreno puedan soportar la presión y la temperatura del agua.
- Se deben proporcionar grifos de desagüe en todos los puntos bajos del sistema para permitir el drenaje completo del circuito durante el mantenimiento.
- Se deben proporcionar salidas de aire en todos los puntos altos del sistema. Los orificios de ventilación deben estar situados en puntos fácilmente accesibles para su mantenimiento. La unidad está provista de un purgador de aire automático en su interior. Compruebe que esta válvula de purga de aire no esté bloqueada para que sea posible la liberación automática del aire en el circuito de agua.

9.4.2 Comprobaciones de la presión previa del vaso de expansión y del volumen de agua

Las unidades están equipadas con un vaso de expansión (modelos de 5/7/9kW: 2L; modelos de 12/14/16kW: 5L) que tiene una presión previa predeterminada de 1,5 bares. Para garantizar el correcto funcionamiento de la unidad, es posible que sea necesario ajustar la presión previa del vaso de expansión.

1) Compruebe que el volumen de agua total de la instalación, excluyendo el volumen de agua interno de la unidad, sea de al menos 25L (para unidades de 5/7/9 kW, el volumen mínimo es de 15L) . Consulte el capítulo 14 Especificaciones técnicas para encontrar el volumen total de agua interno de la unidad.

NOTA

- En la mayoría de las aplicaciones, este volumen mínimo de agua será satisfactorio.
- Sin embargo, en procesos críticos o en salas con una gran carga de calor, puede ser necesario agua adicional.
- Cuando la circulación en cada circuito de calefacción se controla mediante válvulas con control remoto, es importante mantener este volumen mínimo de agua incluso si todas las válvulas están cerradas.

2) Utilizando la tabla siguiente, determine si la presión previa del vaso de expansión requiere ajuste.

3) Utilizando la tabla y las instrucciones a continuación, determine si el volumen total de agua en la instalación está por debajo del volumen de agua máximo permitido.

Diferencia de altura de instalación(a)	Volumen de agua ≤ 72 L(b)	Volumen de agua >72 L(b)
≤ 12 m	No se requiere ningún ajuste de la presión previa.	<p>Acciones requeridas:</p> <ul style="list-style-type: none"> • se debe aumentar la presión previa, calcule el valor según <p>«Cálculo de la presión previa del vaso de expansión» a continuación.</p> <ul style="list-style-type: none"> • Compruebe si el volumen de agua es inferior al máximo permitido (utilice el gráfico siguiente).
>12 m	<p>Acciones requeridas:</p> <ul style="list-style-type: none"> • se debe aumentar la presión previa, calcule el valor según la sección <p>«Cálculo de la presión previa del vaso de expansión» a continuación.</p> <ul style="list-style-type: none"> • Compruebe si el volumen de agua es inferior al máximo del volumen de agua permitido (utilice el gráfico siguiente). 	El vaso de expansión de la unidad es demasiado pequeño para la instalación.

- La diferencia de altura se considera entre el punto más alto del circuito de agua y el vaso de expansión de la unidad exterior. Excepto si la unidad está situada en el punto más alto del sistema, en cuyo caso la diferencia de altura de instalación se considerará cero.
- Para unidades monofásicas de 12 a 16 kW y trifásicas de 12 a 16 kW, este valor es de 72L, para unidades de 5 a 9 kW, este valor es de 30L.

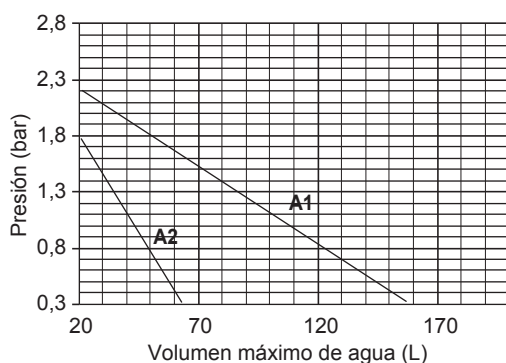
Cálculo de la presión previa del vaso de expansión

La presión previa (P_g) que se va a ajustar depende de la diferencia de altura máxima de instalación (H) y se calcula de la siguiente manera: $P_g(\text{bar}) = (H(\text{m})/10 + 0,3)$ bar

Comprobación del volumen máximo de agua permitido

Para determinar el volumen máximo de agua permitido en todo el circuito, proceda de la siguiente manera:

- Determine la presión previa calculada (Pg) para el volumen máximo de agua correspondiente utilizando el gráfico siguiente.
- Compruebe que el volumen total de agua en todo el circuito de agua es inferior a este valor. Si no es así, el vaso de expansión dentro de la unidad es demasiado pequeño para la instalación.



Presión previa = presión previa del vaso de expansión
 Volumen máximo de agua = volumen máximo de agua en el sistema

A1 Sistema sin glicol para unidades monofásicas de 12~16 kW y para unidades trifásicas de 12~16 kW

A2 Sistema sin glicol para la unidad de 5/7/9 kW

Ejemplo 1:

La unidad (16 kW) se instala 10m por debajo del punto más alto del circuito de agua. El volumen total de agua en el circuito de agua es de 50L. En este ejemplo, no se requiere ninguna acción ni ajuste.

Ejemplo 2:

La unidad (16 kW) se instala en el punto más alto del circuito de agua. El volumen total de agua en el circuito de agua es de 150L.

Resultado:

- Dado que 150L es superior a 72L, la presión previa debe reducirse (consulte la tabla anterior).
- La presión previa requerida es: $P_g(\text{bar}) = (H(\text{m})/10 + 0,3) \text{ bar} = (0/10 + 0,3) \text{ bar} = 0,3 \text{ bar}$
- El volumen máximo de agua correspondiente puede leerse en el gráfico: aproximadamente 160 L.
- Dado que el volumen total de agua (150L) está por debajo del volumen máximo de agua (160L), el vaso de expansión es suficiente para la instalación.

Ajuste de la presión previa del vaso de expansión

Cuando sea necesario cambiar la presión previa predeterminada del vaso de expansión (1,5 bares), siga las instrucciones siguientes:

- Utilice únicamente nitrógeno seco para ajustar la presión previa del vaso de expansión.
- Un ajuste Inadecuado de la presión previa del vaso de expansión producirá un mal funcionamiento del sistema. La presión previa solo debe ser ajustada por un instalador autorizado.

Selección del vaso de expansión adicional

Si el vaso de expansión de la unidad es demasiado pequeño para la instalación, se necesita un vaso de expansión adicional.

- Cálculo de la presión previa del vaso de expansión: $P_g(\text{bar}) = (H(\text{m})/10 + 0,3) \text{ bar}$
También se debe ajustar la presión previa del vaso de expansión equipado en la unidad.
- Cálculo de volumen necesario del vaso de expansión adicional:
 $V1 = 0,0693 * V_{\text{water}} / (2,5 - P_g) - V0$
 V_{water} es el volumen de agua en el sistema, $V0$ es el volumen del vaso de expansión que viene equipado en la unidad (10~16kW, $V0=5\text{L}$, 5~9kW, $V0=2\text{L}$).

9.4.3 Conexiones del circuito de agua

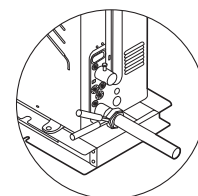
Las conexiones de agua deben realizarse correctamente de acuerdo con las etiquetas de la unidad exterior con respecto a la entrada de agua y la salida de agua.

⚠ PRECAUCIÓN

Tenga cuidado de no deformar las tuberías de la unidad utilizando una fuerza excesiva al conectar las tuberías. La deformación de las tuberías puede hacer que la unidad no funcione correctamente.

Si entra aire, humedad o polvo en el circuito de agua, pueden producirse problemas. Por lo tanto, tenga siempre en cuenta los siguientes puntos al conectar el circuito de agua:

- Utilice únicamente tuberías limpias.
- Mantenga el extremo de la tubería hacia abajo cuando retire las rebabas.
- Cubra el extremo de la tubería cuando la inserte a través de una pared para evitar que entre polvo y suciedad.
- Use un buen sellador de rosca para sellar las conexiones. El sellado debe ser capaz de soportar las presiones y temperaturas del sistema.
- Cuando utilice tuberías metálicas que no sean de cobre, asegúrese de aislar los dos tipos de materiales entre sí para evitar la corrosión galvánica.
- Considerando que el cobre es un material blando, utilice las herramientas adecuadas para conectar el circuito de agua. Las herramientas inadecuadas causarán daños a las tuberías.



💡 NOTA

La unidad solo se debe utilizar en un sistema de agua cerrado. La utilización en un circuito de agua abierto puede provocar una corrosión excesiva de las tuberías de agua:

- Nunca use en el circuito de agua piezas recubiertas de Zn. Se puede producir una corrosión excesiva de estas piezas si se utiliza tubería de cobre en el circuito de agua interno de la unidad.
- Cuando se utiliza una válvula de 3 vías en el circuito de agua. Elija preferiblemente una válvula de bola de 3 vías para garantizar la separación completa entre el agua caliente sanitaria y el circuito de agua de la calefacción por suelo radiante.
- Cuando se utiliza una válvula de 3 vías o una válvula de 2 vías en el circuito de agua. El tiempo de cambio máximo recomendado de la válvula debe ser inferior a 60 segundos.

9.4.4 Protección contra la congelación del circuito de agua

La formación de hielo puede dañar el sistema hidráulico. Puesto que la unidad exterior puede estar expuesta a temperaturas inferiores a cero, se debe tener cuidado para evitar la congelación del sistema.

Todas las piezas hidráulicas internas están aisladas para reducir la pérdida de calor. Asimismo, se debe añadir aislamiento a las tuberías sobre el terreno.

- El software contiene funciones especiales que utilizan la bomba de calor para proteger todo el sistema contra la congelación. Cuando la temperatura del flujo de agua en el sistema cae a un valor determinado, la unidad calentará el agua, ya sea mediante la bomba de calor, la cinta calefactora eléctrica o el calentador de respaldo. La función de protección contra congelación se desactivará únicamente cuando la temperatura aumente hasta un valor determinado. En caso de que se produzca un fallo de alimentación, las funciones anteriores no protegerían la unidad contra la congelación.

Dado que puede producirse un fallo de alimentación cuando la unidad no está atendida, el proveedor recomienda utilizar líquido anticongelante en el sistema de agua. Consulte «Precaución: Uso de glicol».

Dependiendo de la temperatura exterior más baja esperada, asegúrese de que el sistema de agua esté lleno con una concentración de glicol tal como se indica en la tabla siguiente.

Cuando se añade glicol al sistema, el rendimiento de la unidad se verá afectado. El factor de corrección de capacidad de la unidad, el caudal y la caída de presión del sistema se indican en la tabla siguiente.

Etilenglicol

Calidad del glicol/%	Coeficiente de modificación				Punto de congelación/ °C
	Modificación de la capacidad de refrigeración	Modificación de potencia	Resistencia al agua	Modificación del flujo de agua	
0	1,000	1,000	1,000	1,000	0,000
10	0,984	0,998	1,118	1,019	-4,000
20	0,973	0,995	1,268	1,051	-9,000
30	0,965	0,992	1,482	1,092	-16,000
40	0,960	0,989	1,791	1,145	-23,000
50	0,950	0,983	2,100	1,200	-37,000

Propilenglicol

Calidad del glicol/%	Coeficiente de modificación				Punto de congelación/ °C
	Modificación de la capacidad de refrigeración	Modificación de potencia	Resistencia al agua	Modificación del flujo de agua	
0	1,000	1,000	1,000	1,000	0,000
10	0,976	0,996	1,071	1,000	-3,000
20	0,961	0,992	1,189	1,016	-7,000
30	0,948	0,988	1,380	1,034	-13,000
40	0,938	0,984	1,728	1,078	-22,000
50	0,925	0,975	2,150	1,125	-35,000

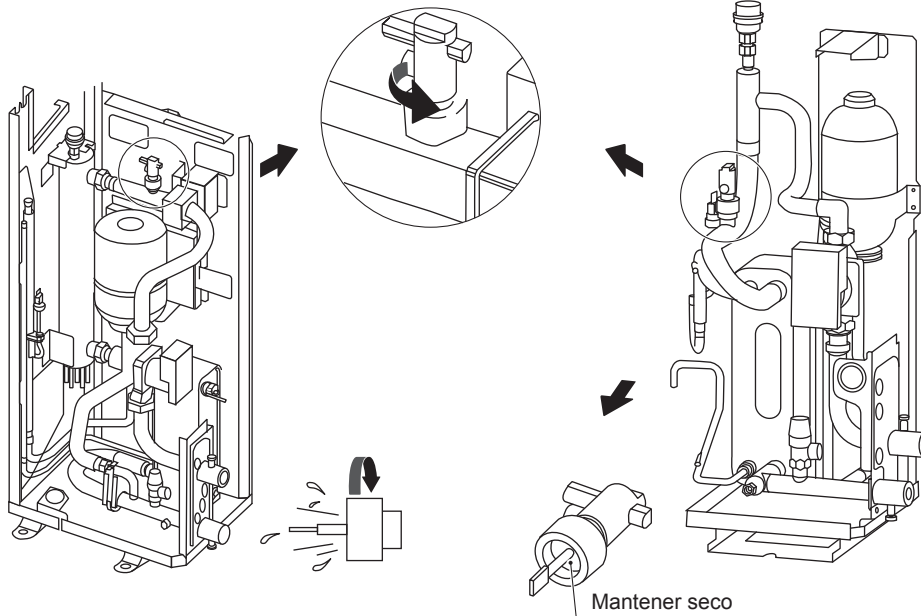
Si no se añade glicol, el agua debe drenarse cuando se produzca un fallo en el suministro eléctrico.

El agua que pueda entrar en el interruptor de flujo y pueda no drenarse, es posible que se congele cuando la temperatura es lo suficientemente baja. El interruptor de flujo debe retirarse y secarse y, a continuación, puede volver a instalarse en la unidad.

ADVERTENCIA

El etilenglicol y el propilenglicol son TÓXICOS

Las concentraciones mencionadas en la tabla anterior no impedirán la congelación, pero evitarán que el sistema hidráulico se rompa.



NOTA

Retire el interruptor de flujo girando en el sentido contrario a las agujas del reloj.

Seque el interruptor de flujo completamente.

PRECAUCIÓN

Uso de glicol

- Uso de glicol para instalaciones con un depósito de agua caliente sanitaria: solo se puede utilizar propilenglicol que tenga una clasificación de toxicidad o clase 1, como se indica en "Toxicología clínica de productos comerciales, 5ª edición". El volumen máximo de agua permitido se reduce entonces de acuerdo con la figura de la página 36.
- Si hay demasiada presión al usar glicol, conecte la válvula de seguridad a una bandeja de drenaje para recuperar el glicol.

Corrosión en el sistema debido al glicol

El glicol desinhibido se volverá ácido bajo la influencia del oxígeno. Este proceso se acelera por la presencia de cobre y con temperaturas más altas. El glicol ácido desinhibido ataca las superficies metálicas y forma células de corrosión galvánica que causan daños graves al sistema. Es de extrema importancia:

- Que el tratamiento del agua sea ejecutado correctamente por un especialista en agua cualificado.
- Que se seleccione un glicol con inhibidores de corrosión para contrarrestar los ácidos formados por la oxidación de los glicoles.
- Que en caso de una instalación con un depósito de agua caliente sanitaria, solo se permite el uso de propilenglicol. En otras instalaciones el uso de etilenglicol es adecuado.
- Que no se utilice glicol para automoción porque sus inhibidores de corrosión tienen una vida útil limitada y contienen silicatos que pueden contaminar u obstruir el sistema.
- Que las tuberías galvanizadas no se utilicen en los sistemas de glicol, ya que pueden provocar la precipitación de ciertos elementos en el inhibidor de corrosión del glicol.
- Garantizar que el glicol es compatible con los materiales utilizados en el sistema.

NOTA

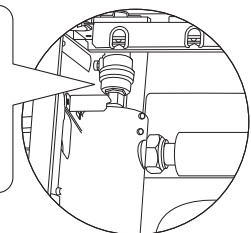
- Tenga en cuenta la propiedad higroscópica del glicol. Absorbe la humedad del medio ambiente.
- Dejar el recipiente del glicol sin tapar hará que aumente la concentración de agua. La concentración de glicol será entonces más baja y el agua podría congelarse.
- Se deben tomar medidas preventivas para garantizar una exposición mínima del glicol al aire.

Consulte también el capítulo «10.3 Comprobaciones previas al funcionamiento / Comprobaciones antes de la puesta en marcha inicial».

9.5 Adición de agua

- Conecte el suministro de agua a la válvula de llenado y abra la válvula.
- Asegúrese de que la válvula de purga de aire automática esté abierta (al menos 2 vueltas).
- Llène con agua hasta que el manómetro indique una presión de aproximadamente 2,0 bares. Elimine el aire del circuito tanto como sea posible con las válvulas de purga de aire. La presencia de aire en el circuito del agua podría provocar un mal funcionamiento del calentador de respaldo eléctrico.

No fije la cubierta de plástico negra en la válvula de ventilación situada en la parte superior de la unidad cuando el sistema esté en funcionamiento. Abra la válvula de purga de aire, gírela en sentido contrario a las agujas del reloj al menos 2 vueltas completas para liberar el aire del sistema.



NOTA

Durante el llenado, es posible que no se pueda eliminar todo el aire del sistema. El aire restante se eliminará a través de las válvulas de purga de aire automática durante las primeras horas de funcionamiento del sistema. Es posible que sea necesario añadir agua posteriormente.

- La presión del agua indicada en el manómetro variará en función de la temperatura del agua (presión más alta a una temperatura del agua más alta). Sin embargo, la presión del agua debe permanecer en todo momento por encima de 0,3 bares para evitar que entre aire en el circuito.
- La unidad puede drenar demasiada agua a través de la válvula de alivio de presión.
- La calidad del agua debe cumplir con la Directiva 98/83 CE.
- Las condiciones detalladas relativas a la calidad del agua se encuentran en la Directiva 98/83 CE.

9.6 Aislamiento de las tuberías de agua

El circuito de agua completo, incluidas todas las tuberías, debe aislarse para evitar la condensación durante la operación de refrigeración y la reducción de la capacidad de calefacción y refrigeración, así como la prevención de la congelación de las tuberías de agua exteriores durante el invierno. El material aislante debe tener al menos una resistencia al fuego de clasificación B1 y cumplir con toda la legislación aplicable. El espesor de los materiales de sellado debe ser de al menos 13 mm con conductividad térmica de 0,039 W/mK para evitar la congelación de la tubería de agua exterior.

Si la temperatura ambiente exterior es superior a 30°C y la humedad es superior al 80% HR, el espesor de los materiales de sellado debe ser de al menos 20mm para evitar la condensación en la superficie del sello.

9.7 Cableado de campo

ADVERTENCIA

Se debe incorporar en el cableado fijo un interruptor principal u otro medio de desconexión, que tenga una separación de contacto en todos los polos, de acuerdo con las leyes y normativas locales pertinentes. Apague la fuente de alimentación antes de realizar cualquier conexión. Utilice únicamente cables de cobre. No apriete nunca los cables agrupados y cerciórese de que no entren en contacto con las tuberías y los bordes afilados. Asegúrese de que no se aplique presión externa a los conectores de los terminales. Todos los cables y componentes sobre el terreno deben ser instalados por un electricista autorizado y deben cumplir con las leyes y normativas locales pertinentes.

El cableado de campo debe realizarse de acuerdo con el diagrama del cableado suministrado con la unidad y las instrucciones que se indican a continuación.

Asegúrese de utilizar un suministro eléctrico específico. Nunca utilice un circuito eléctrico compartido con otro aparato.

Asegúrese de establecer una conexión a tierra. No conecte la unidad a tierra a una tubería de servicio público, a un protector contra sobretensiones ni a la toma de tierra del teléfono. Una conexión a tierra inadecuada puede causar descargas eléctricas.

Asegúrese de instalar un interruptor de circuito para fallos de puesta a tierra (30 mA). De no hacerlo, podría provocar una descarga eléctrica.

Asegúrese de instalar los fusibles o disyuntores necesarios.

9.7.1 Precauciones sobre el trabajo del cableado eléctrico

- Fije los cables de forma que no entren en contacto con las tuberías (especialmente en el lado de alta presión).
- Asegure el cableado eléctrico con bridas como se muestra en la figura para que no entre en contacto con las tuberías, especialmente en el lado de alta presión.
- Asegúrese de que no se aplique presión externa a los conectores de los terminales.
- Al instalar el interruptor del circuito de fallo a tierra, asegúrese de que sea compatible con el inverter (resistente a las interferencias eléctricas de alta frecuencia) para evitar la apertura innecesaria del interruptor del circuito de fallo de conexión a tierra.

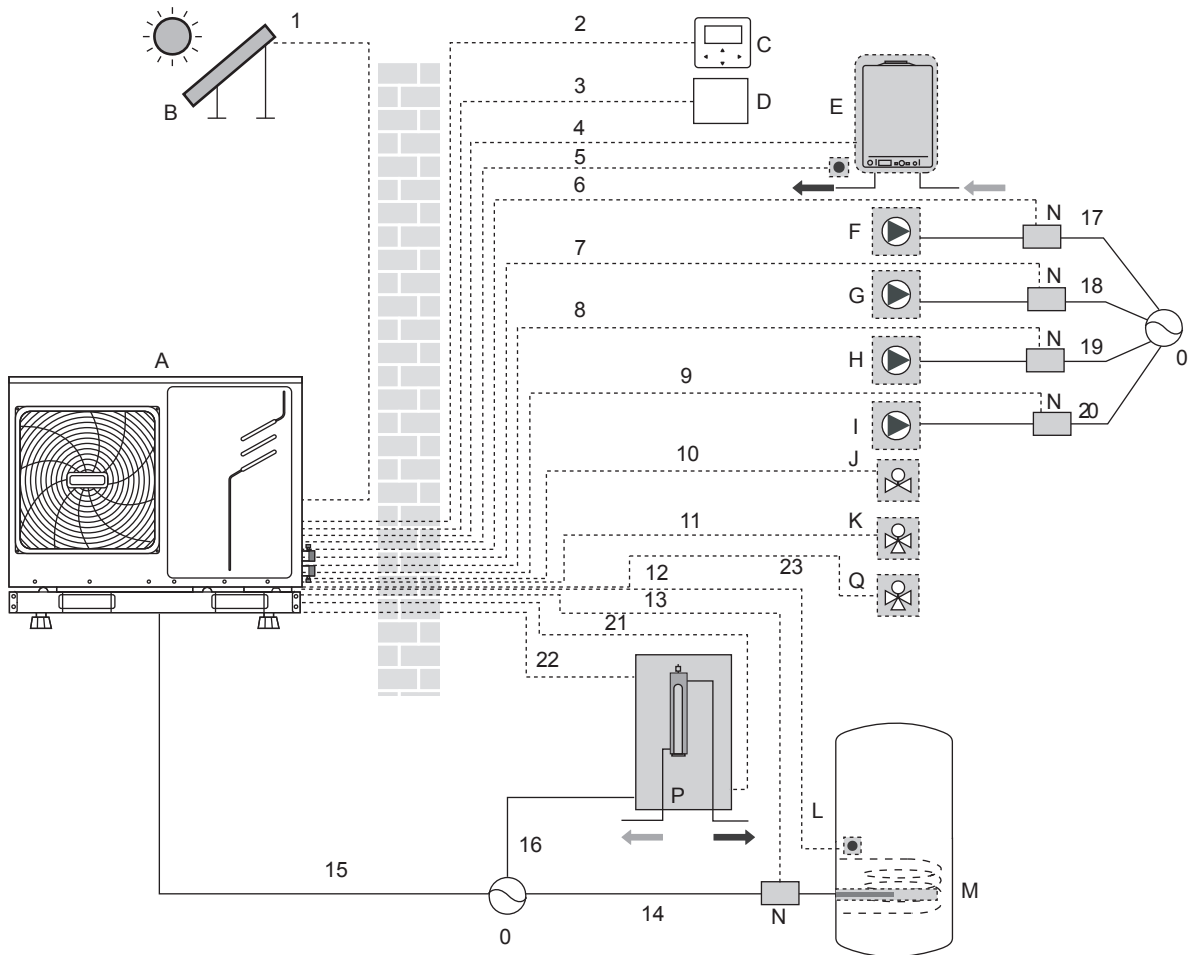
NOTA

El interruptor del circuito de fallo de conexión a tierra debe ser un tipo de disyuntor de alta velocidad de 30 mA (<0,1 s).

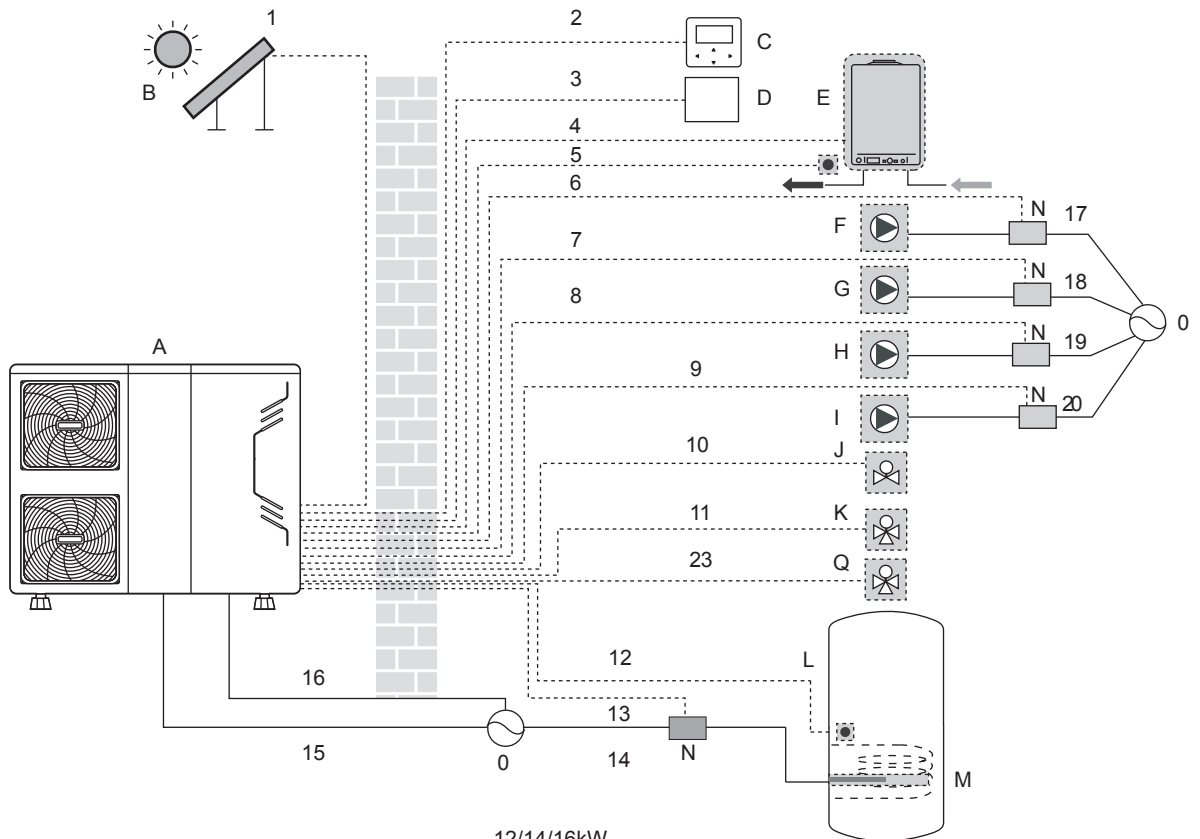
- Esta unidad está equipada con un inverter. La instalación de un condensador de avance de fase no solo reducirá el efecto de mejora del factor de potencia, sino que también puede causar un calentamiento anormal del condensador debido a las ondas de alta frecuencia. Nunca instale un condensador de avance de fase, ya que podría provocar un accidente.

9.7.2 Descripción general del cableado

La siguiente ilustración ofrece una descripción general del cableado de campo necesario entre varias partes de la instalación. Consulte también el capítulo 8 «Ejemplos de aplicaciones típicas».



5/7/9kW



12/14/16kW

Codificación	Unidad principal	Codificación	Unidad principal
A	Unidad exterior	J	SV2: válvula de 2 vías (suministro sobre el terreno)
B	Kit de energía solar (suministro sobre el terreno)	K	SV1: Válvula de 3 vías para depósito de agua caliente sanitaria (suministro sobre el terreno)
C	Interfaz de usuario	L	Depósito de agua caliente sanitaria
D	Termostato de sala (suministro sobre el terreno)	M	Calentador de refuerzo
E	Caldera (suministro sobre el terreno)	N	Contactador
F	P_s: bomba solar (suministro sobre el terreno)	O	Suministro eléctrico
G	P_c: bomba de mezcla (suministro sobre el terreno)	p	Calentador de respaldo
H	P_o: bomba de circulación exterior (suministro sobre el terreno)	Q	Zona2 SV3 (válvula de 3 vías)
I	P_d: bomba ACS (suministro sobre el terreno)		

Elemento	Descripción	CA/CC	Número necesario de conductores	Intensidad máxima de funcionamiento
1	Cable de señal del kit de energía solar	CA	2	200mA
2	Cable de interfaz de usuario	CA	5	200mA
3	Cable del termostato de sala	CA	2 o 3	200mA(a)
4	Cable de control de la caldera	/	2	200mA
5	Cable de termistor para T1B	DC	2	(b)
9	Cable de control de la bomba ACS	CA	2	200mA(a)
10	Cable de control de la válvula de 2 vías	CA	2	200mA(a)
11	Cable de control de la válvula de 3 vías	CA	2 o 3	200mAC
12	Cable del termistor	DC	2	(b)
13	Cable de control del calentador de respaldo	CA	2	200mA(a)
15	Cable de alimentación para la unidad	CA	2+GND (Monofásico) 3+GND (Trifásico)	31A (Monofásico) 15A (Trifásico)
16	Cable de alimentación para el calentador de respaldo	CA	2+GND (Monofásico) 3+GND (Trifásico)	14A (Monofásico) 6A (Trifásico)

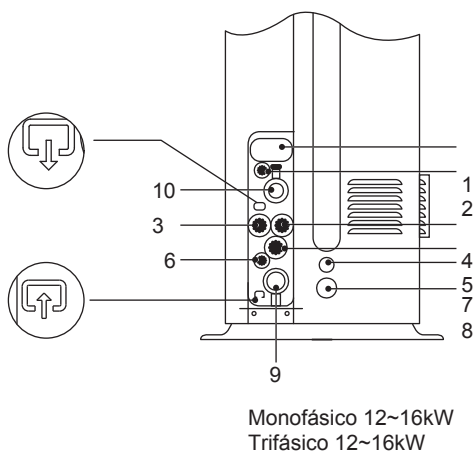
(a) AWG18 (0,75 mm²).

(b) El cable del termistor se entrega con la unidad: si la intensidad de la carga es grande, se necesita un contactor de CA.

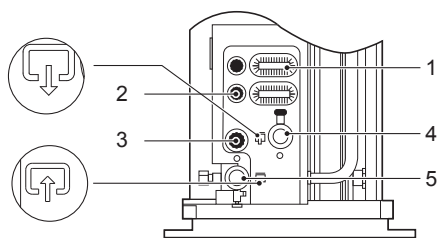
NOTA

Utilice H07RN-F para el cable de alimentación; todos los cables se conectan a alta tensión, excepto el cable del termistor y el cable para la interfaz de usuario.

- El equipo debe estar conectado a tierra.
- Toda la carga externa de alto voltaje, si es de metal o un puerto conectado a tierra, debe tener conexión a tierra.
- Es necesario que toda la intensidad de corriente de carga externa sea inferior a 0,2A, si la intensidad de carga única es superior a 0,2A, la carga debe controlarse por medio de un contactor de CA.
- Los puertos del terminal de cableado "AHS1» "AHS2", "A1» "A2", "R1» "R1" y "DTF1» "DTF2» solo facilitan la señal del interruptor. Consulte la imagen 9.7.6 para obtener la posición de los puertos en la unidad.
- La cinta calefactora E de la válvula de expansión, la cinta calefactora E del intercambiador de calor de placas y la cinta calefactora E del interruptor de flujo comparten un puerto de control.



Codificación	Unidad principal
1	Orificio del cable de alto voltaje
2	Orificio del cable de bajo voltaje
3	Orificio del cable de alto voltaje
4	Puerto de conexión del compresor W
5	Orificio de la tubería de drenaje
6	Orificio del cable de bajo voltaje
7	Orificio del cable de bajo voltaje(respaldo)
8	Orificio del cable de bajo voltaje(respaldo)
9	Entrada de agua
10	Salida de agua



Monofásico 5/7/9 kW

Codificación	Unidad principal
1	Orificio del cable de alto voltaje
2	Orificio del cable de bajo voltaje
3	Orificio de la tubería de drenaje
4	Salida de agua
5	Entrada de agua

Pautas del cableado de campo

- La mayor parte del cableado de campo de la unidad debe realizarse en el bloque de terminales dentro de la caja de interruptores. Para acceder al bloque de terminales, retire el panel de servicio de la caja de interruptores (puerta 2).

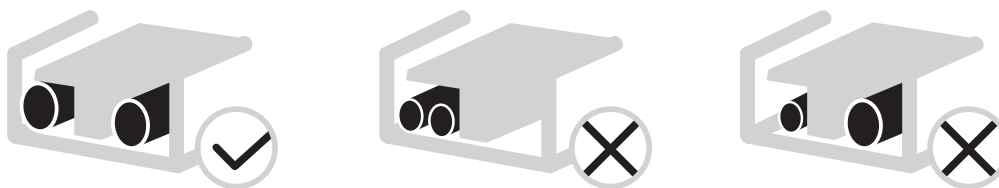
⚠ ADVERTENCIA

Desconecte toda la alimentación, incluido el suministro eléctrico de la unidad y el calentador de respaldo, así como el suministro eléctrico del depósito de agua caliente sanitaria (si procede), antes de retirar el panel de servicio de la caja de interruptores.

- Fije todos los cables con bridas.
- Se requiere un circuito de alimentación específico para el calentador de respaldo.
- Las Instalaciones equipadas con un depósito de agua caliente sanitaria (suministro sobre el terreno) requieren un circuito de alimentación específico para el calentador de refuerzo. Consulte el Manual de Instalación y del Propietario del depósito de agua caliente sanitaria. Asegure el cableado siguiendo el orden que se muestra a continuación.
- Disponga el cableado eléctrico de modo que la cubierta frontal no se levante al realizar el trabajo del cableado y coloque la cubierta frontal de forma segura.
- Siga el diagrama sobre el cableado eléctrico para los trabajos del cableado eléctrico (los diagramas del cableado eléctrico están situados en la parte posterior de la puerta 2).
- Instale los cables y fije la cubierta firmemente de manera que encaje correctamente.

9.7.3 Precauciones sobre el cableado del suministro eléctrico

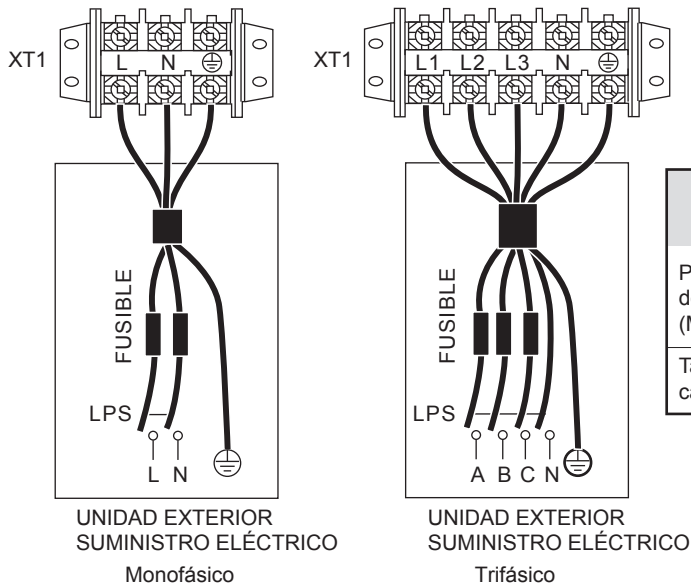
- Utilice un terminal redondo de crimpado para la conexión a la placa de terminales del suministro eléctrico. En caso de que no pueda utilizarse por razones inevitables, asegúrese de seguir las instrucciones siguientes.
 - No conecte cables de diferentes calibres al mismo terminal del suministro eléctrico. (Las conexiones sueltas pueden causar sobrecalentamiento).
 - Cuando conecte cables del mismo calibre, conéctelos de acuerdo con la siguiente figura.



- Utilice el destornillador correcto para apretar los tornillos de los terminales. Los destornilladores pequeños pueden dañar la cabeza del tornillo e impedir un apriete adecuado.
- Un apriete excesivo de los tornillos de los terminales puede dañar los tornillos.
- Conecte un interruptor de circuito de fallo a tierra y un fusible a la línea del suministro eléctrico.
- En el cableado, asegúrese de que se utilizan los cables prescritos, realice conexiones completas y fije los cables de manera que los terminales no se vean afectados por fuerza externa.

9.7.4 Especificaciones de los componentes del cableado estándar

Puerta 1: compartimento del compresor y componentes eléctricos: XT1



Unidad(kW)	Monofásico		Trifásico
	5/7/9	12~16	12~16
Protector máximo de sobrecorriente (MOP)	20	30	15
Tamaño del cableado (mm ²)	4	6	4

- Los valores Indicados son valores máximos (consulte los datos eléctricos para conocer los valores exactos).

NOTA

El interruptor del circuito de fallo de conexión a tierra debe ser un tipo de disyuntor de alta velocidad de 30 mA (<0,1 s).

9.7.5 Conexiones del suministro eléctrico del calentador de respaldo. (Esta sección está destinada solo para modelos que contienen calentador de respaldo).

Requisitos del cable y el circuito de alimentación

PRECAUCIÓN

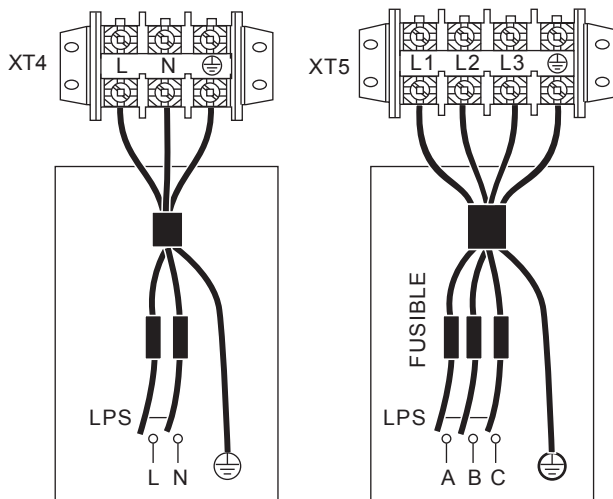
Asegúrese de utilizar un circuito de alimentación específico para el calentador de respaldo. Nunca utilice un circuito de alimentación compartido con otro aparato.

Utilice el mismo suministro eléctrico específico para la unidad, el calentador de respaldo y el calentador de refuerzo (depósito de agua caliente sanitaria).

Este circuito de alimentación debe estar protegido con los dispositivos de seguridad necesarios de acuerdo con las leyes y normativas locales.

Seleccione el cable de alimentación de acuerdo con las leyes y normativas locales pertinentes. Para obtener la corriente de funcionamiento máxima del calentador de respaldo, consulte la tabla siguiente.

Puerta 2: componentes eléctricos del compartimento hidráulico, calentador de respaldo: XT5 (trifásico) /XT4 (monofásico)



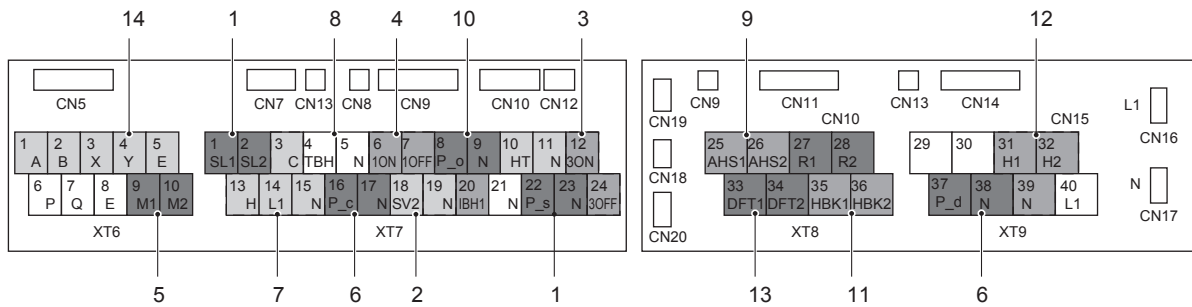
Unidad(kW)	Capacidad del calentador de respaldo	
	Monofásico	Trifásico
	3	4,5
Tensión nominal del calentador de respaldo	220-240VCA	380-415VAC
Amperios mínimos del circuito (MCA):	14,3	6,0
Protección máxima de sobrecorriente (MOP)	20	10
Tamaño del cableado (mm ²)	4	2,5

NOTA

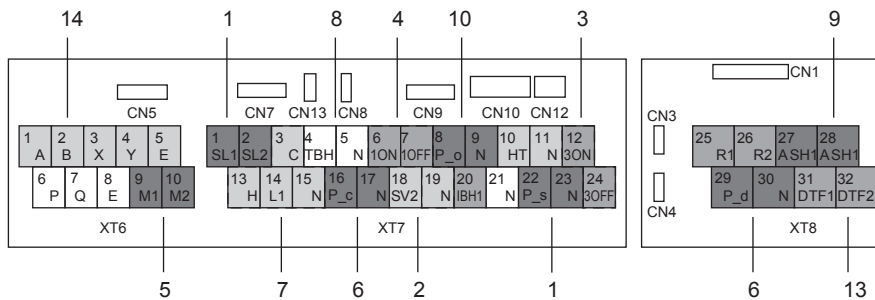
El interruptor del circuito de fallo de conexión a tierra debe ser un tipo de disyuntor de alta velocidad de 30 mA (<0,1 s).

9.7.6 Conexión de otros componentes

Unidad 5~ 9kW



Unidad 12~ 16kW



Codificación	Unidad principal	Codificación	Unidad principal
1	Entrada solar / Bomba_S.	8	Calentador de respaldo eléctrico ACS
2	SV2	9	Fuente de calefacción adicional
3	SV3(válvula de 3 vías de la zona2)	10	Bomba_O.
4	SV1(válvula de 3 vías)	11	Entrada de señal del interruptor de realimentación
5	Apagado remoto	12	Kit del calentador de respaldo externo
6	Bomba_C/ Bomba_D.	13	Señal de aviso de descongelación
7	Termostato de sala	14	Controlador por cable

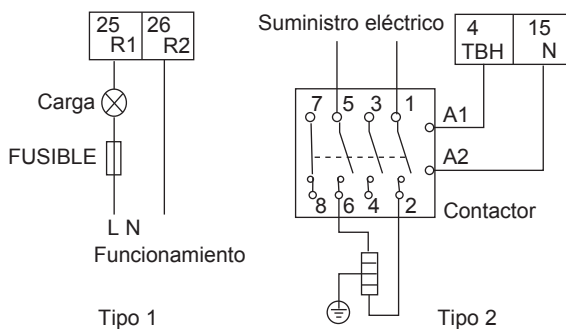
El puerto proporciona la señal de control a la carga. Hay dos tipos de puerto de señal de control:

Tipo 1: conector seco sin voltaje.

Tipo 2: el puerto proporciona la señal con un voltaje de 220V. Si la intensidad de carga es $<0,2A$, la carga puede conectarse directamente al puerto.

Si la intensidad de carga es $\geq 0,2A$, es necesario conectar el contactor de CA para la carga.

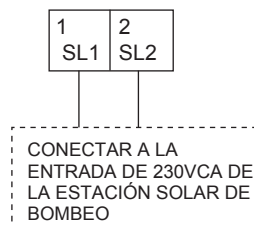
CABLEADO: placa de transferencia / prioridad de conexión de 13 a 40



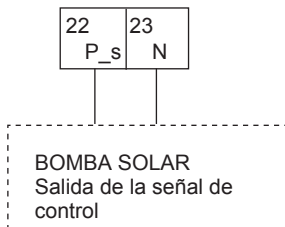
Puerto de señal de control del modelo hidráulico: el XT6-XT9 contiene terminales para la energía solar, la alarma remota, la válvula de 2 vías, la válvula de 3 vías, la bomba, el calentador de refuerzo y la fuente de calefacción externa, etc.

El cableado de los componentes se ilustra a continuación:

1) Para kit de energía solar

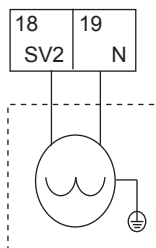


Voltaje	220-240VCA
Intensidad máxima de funcionamiento(A)	0,2
Tamaño del cableado(mm ²)	0,75



Voltaje	220-240VCA
Amperios mínimos del circuito (MCA):	0,2
Tamaño del cableado(mm ²)	0,75
Tipo de señal del puerto de control	Tipo 2

2) Para la válvula de 2 vías SV2:



Voltaje	220-240VCA
Intensidad máxima de funcionamiento(A)	0,2
Tamaño del cableado(mm ²)	0,75
Tipo de señal del puerto de control	Tipo 2

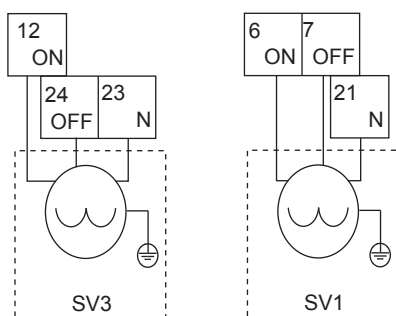
NOTA
Solo está disponible una válvula de cierre normal para esta unidad

a) Procedimiento

- Conecte el cable a los terminales correspondientes, como se muestra en la imagen.
- Fije el cable de forma fiable.

3) Para válvula de 3 vías SV3

4) Para válvula de 3 vías SV1



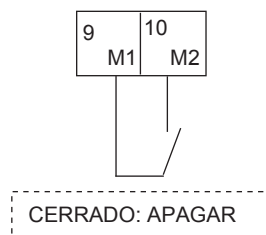
Voltaje	220-240VCA
Intensidad máxima de funcionamiento(A)	0,2
Tamaño del cableado(mm ²)	0,75
Tipo de señal del puerto de control	Tipo 2

NOTA
El cableado de la válvula de 3 vías es diferente para NC (normalmente cerrada) y NO (normalmente abierta). Antes de realizar el cableado, lea detenidamente el Manual de Instalación y del Propietario de la válvula de 3 vías e instale la válvula como se muestra en la imagen. Asegúrese de conectar los números de terminal correctos.

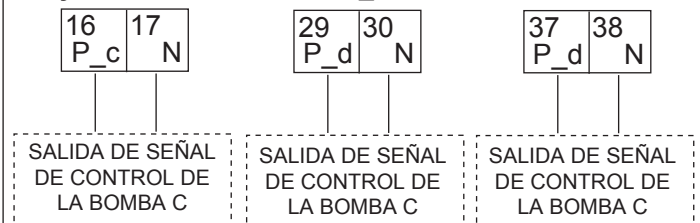
A) Procedimiento

- Conecte el cable a los terminales correspondientes, como se muestra en la imagen.
- Fije el cable de forma fiable.

5) Para el apagado remoto:



6) Para la bomba del circuito del depósito P_d y la bomba de mezcla P_c:



NOTA
Para las unidades de 5/7/9 kW, el número de terminal es 37 y 38. Para las unidades de 12/14/16 kW, el número de terminal es 29 y 30.

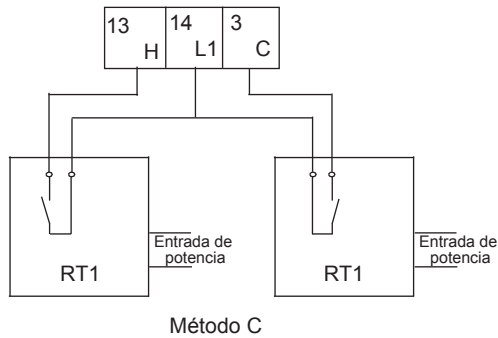
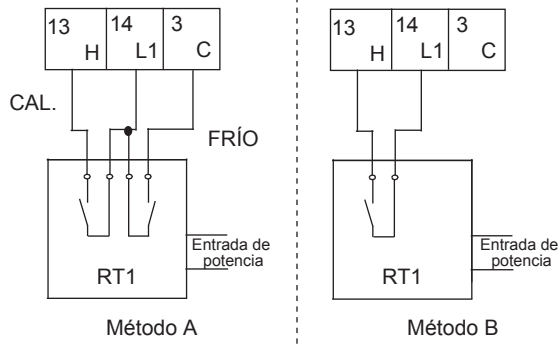
Voltaje	220-240VCA
Intensidad máxima de funcionamiento(A)	0,2
Tamaño del cableado(mm ²)	0,75
Tipo de señal del puerto de control	Tipo 2

a) Procedimiento

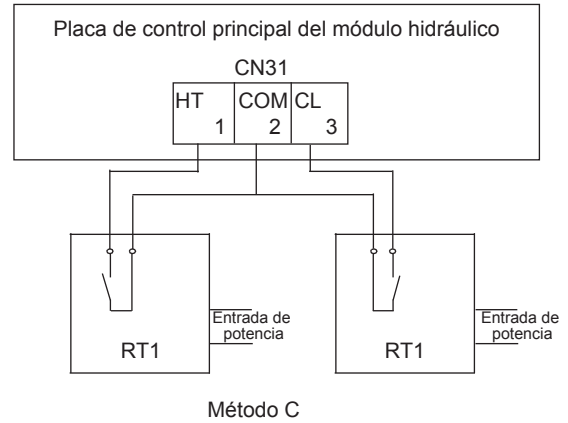
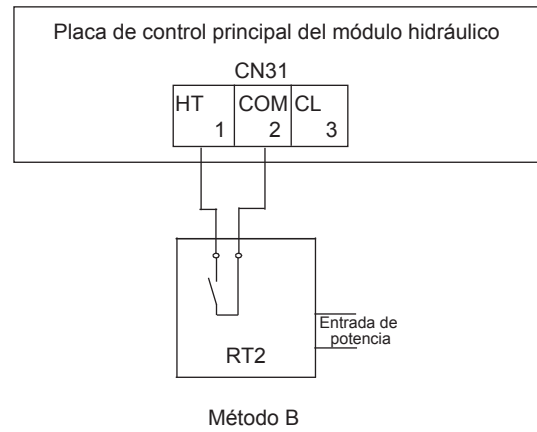
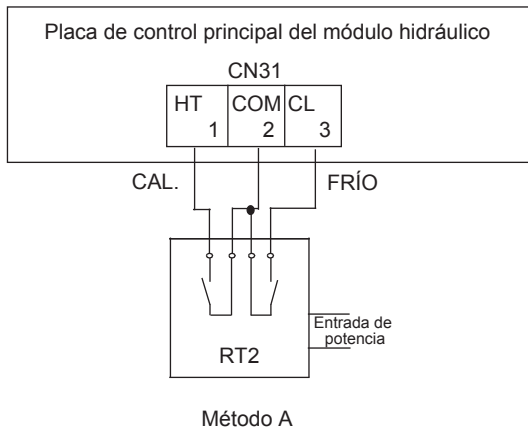
- Conecte el cable a los terminales correspondientes, como se muestra en la imagen.
- Fije el cable de forma fiable.

7) Para el termostato de sala:

Termostato de sala tipo 1 (RT1) (Alto voltaje)



Termostato de sala tipo 2 (RT2) (bajo voltaje):



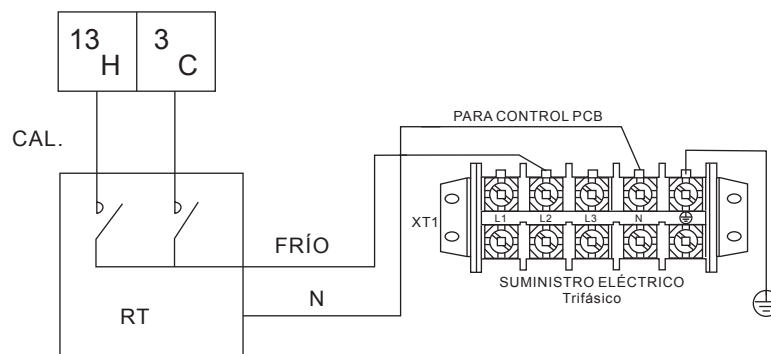
Voltaje	220-240VCA
Intensidad máxima de funcionamiento(A)	0,2
Tamaño del cableado(mm ²)	0,75

NOTA

Hay dos métodos de conexión opcionales que dependen del tipo de termostato de sala.

Termostato de sala tipo 1(RT1)(Alto voltaje): "Entrada de potencia" proporciona el voltaje de trabajo a RT, no suministra el voltaje directamente al conector RT. El puerto "14 L1" proporciona un voltaje de 220V al conector RT. El puerto "14 L1" conecta desde el puerto L del suministro eléctrico monofásico principal de la unidad, al puerto L2 del suministro eléctrico trifásico.

Termostato de sala tipo 2(RT2)(Bajo voltaje): "Entrada de potencia" proporciona el voltaje de trabajo a RT.



Hay tres métodos para conectar el cable del termostato (como se describe en la imagen anterior) y depende de la aplicación.

• Método A

RT puede controlar la calefacción y la refrigeración de forma individual, como el controlador para FCU de 4 tubos. Cuando el módulo hidráulico está conectado al controlador de temperatura externo, la interfaz de usuario PERS. MANT. establece SÍ para TERMOSTATO Y AJUSTE DEL MODO SALA:

- A.1 Cuando la unidad detecta que el voltaje es 230VCA entre C y N, la unidad funciona en modo de refrigeración.
- A.2 Cuando la unidad detecta que el voltaje es 230VCA entre H y N, la unidad funciona en modo de calefacción.
- A.3 Cuando la unidad detecta que el voltaje es de 0VCA para ambos lados (C-N, H-N), la unidad deja de funcionar tanto para calentar como para enfriar.
- A.4 Cuando la unidad detecta que el voltaje es 230VCA para ambos lados (C-N, H-N), la unidad funciona en modo de refrigeración.

• Método B

RT proporciona la señal de conmutación a la unidad. La interfaz de usuario PERS. MANT. selecciona SÍ para TERM. DE SALA y AJUSTE DE MODO:

- B.1 Cuando la unidad detecta que el voltaje es 230VCA entre H y N, se enciende.
- B.2 Cuando la unidad detecta que el voltaje es 0VCA entre H y N, se apaga.

NOTA

Cuando el TERMOSTATO DE SALA está ajustado en SÍ, el sensor de temperatura interior Ta no se puede ajustar en válido, la unidad funciona solo de acuerdo con T1.

• Método C

El módulo hidráulico está conectado a dos controladores de temperatura externos, mientras que la interfaz de usuario PERS. MANT. se ajusta en SÍ para el TERM. DE SALA DOBLE:

- C.1 Cuando la unidad detecta que el voltaje es de 230VCA entre H y N, se activa el área PRINCIPAL. Cuando la unidad detecta que el voltaje es de 0VCA entre H y N, el área PRINCIPAL se apaga.
- C.2 Cuando la unidad detecta que el voltaje es de 230VCA entre C y N, se activa el área SALA según la curva de temperatura del clima. Cuando la unidad detecta que el voltaje es 0V entre C y N, el área SALA se apaga.
- C.3 Cuando se detecta 0VCA para H-N y C-N, la unidad se apaga.
- C.4 cuando se detecta 230VCA para H-N y C-N, tanto el área PRINCIPAL como el área SALA se encienden.

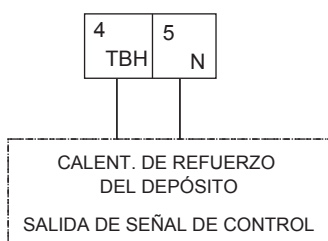
NOTA

- El cableado del termostato debe corresponder a los ajustes de la interfaz de usuario. Consulte el capítulo 10.7 Ajustes de campo/ Termostato de sala.
- El suministro eléctrico del equipo y del termostato de sala deben conectarse a la misma línea neutral y a la misma línea de fase (L2) (solo para unidades trifásicas).

a) Procedimiento

- Conecte el cable a los terminales correspondientes, como se muestra en la imagen.
- Fije el cable con bridas a los soportes de las bridas para garantizar la descarga de tensión.

8) Para el calentador de refuerzo:



Voltaje	220-240VCA
Intensidad máxima de funcionamiento(A)	0,2
Tamaño del cableado(mm²)	0,75
Tipo de señal del puerto de control	Tipo 2

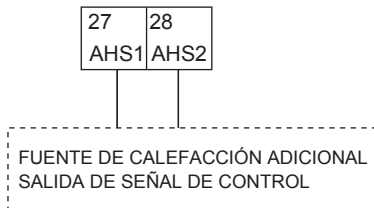
La conexión del cable del calentador de refuerzo depende de la aplicación. Solo se necesitará este cableado cuando se instale el depósito de agua caliente sanitaria. La unidad solo envía una señal de encendido/apagado al calentador de refuerzo. Se necesita un disyuntor adicional y un terminal dedicado para suministrar energía al calentador de refuerzo.

Consulte también el capítulo 8 «Ejemplos típicos de aplicaciones» y el capítulo 10.7 «Ajustes de campo/Control ACS» para obtener más información.

a) Procedimiento

- Conecte el cable a los terminales correspondientes, como se muestra en la imagen.
- Fije el cable con bridas a los soportes de las bridas para garantizar la descarga de tensión.

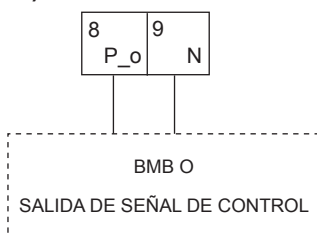
9) Para el control de la fuente de calefacción adicional:



Para la unidad de 5/7/9 kW, el número de terminal es 25 y 26.

Voltaje	220-240VCA
Intensidad máxima de funcionamiento(A)	0,2
Tamaño del cableado(mm ²)	0,75
Tipo de señal del puerto de control	Tipo 2

10) Para la bomba de circulación exterior P_o:



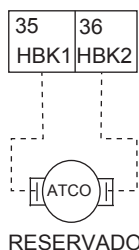
Voltaje	220-240VCA
Intensidad máxima de funcionamiento(A)	0,2
Tamaño del cableado(mm ²)	0,75
Tipo de señal del puerto de control	Tipo 2

a) Procedimiento

- Conecte el cable a los terminales correspondientes, como se muestra en la imagen.
- Fije el cable con bridas a los soportes de las bridas para garantizar la descarga de tensión.

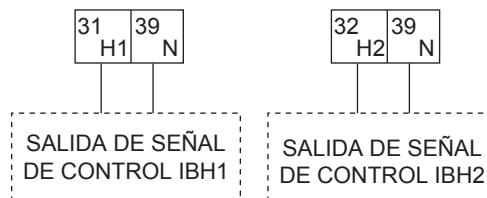
11) Para la entrada de señal del interruptor de realimentación (solo unidades de 5/7/9 kW, reservado):

ENTRADA DE REALIMENTACIÓN IBH1/2 (ENTRADA DE SEÑAL DEL INTERRUPTOR)

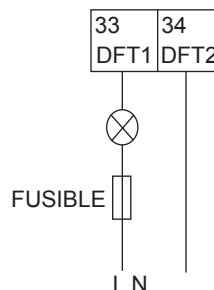


Atco: Protector térmico de reinicio automático
¡Debe estar conectado al protector térmico!

12) Para el kit del calentador de respaldo externo (opcional) (unidades de 5/7/9 kW solamente)



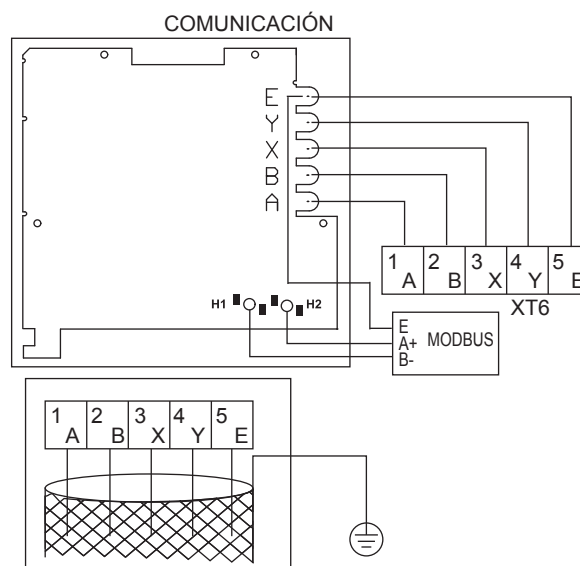
13) Para la salida de señal de descongelación:



SEÑAL DE AVISO DE DESCONGELACIÓN

Voltaje	220-240VCA
Intensidad máxima de funcionamiento(A)	0,2
Tamaño del cableado(mm ²)	0,75
Tipo de señal del puerto de control	Tipo 1

14) Para el controlador por cable:



“UTILICE EL CABLE BLINDADO Y CONECTE A TIERRA EL CABLE.”

NOTA

Este equipo admite el protocolo de comunicación MODBUS RTU.

Tipo de cable	Cable blindado de 5 hilos
Sección del cable (mm ²)	0,75~1,25
Longitud máxima del cable (m)	50

Tal como se ha descrito anteriormente, durante el cableado, el puerto A del terminal XT6 de la unidad corresponde al puerto A de la interfaz de usuario. El puerto B corresponde al puerto B. El puerto X corresponde al puerto X. El puerto Y corresponde al puerto Y, y el puerto E corresponde al puerto E.

a) Procedimiento

- Retire la parte trasera de la interfaz de usuario.
- Conecte el cable a los terminales correspondientes, como se muestra en la imagen.
- Vuelva a colocar la parte trasera de la interfaz de usuario.

15) Para la red inteligente:

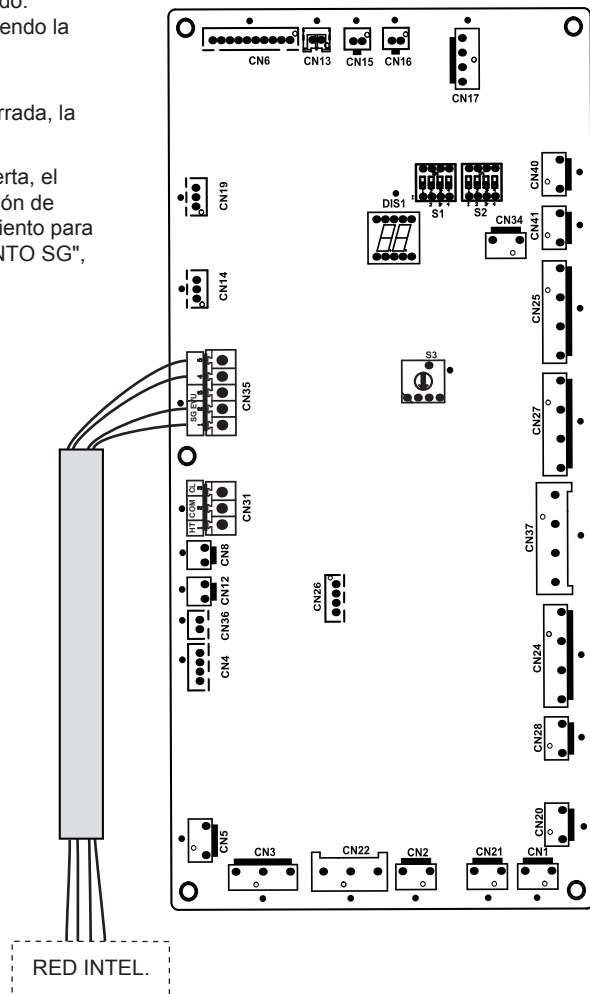
La unidad tiene una función de red inteligente, hay dos puertos en la PCB para conectar la señal SG y la señal EVU como se indica a continuación:

1. Cuando la señal EVU está cerrada, la unidad funciona de la siguiente manera:

El modo ACS se activa, la temperatura de ajuste cambiará a 70°C. automáticamente, y el TBH funciona de la siguiente manera: T5<69 el TBH está encendido; T5 ≥ 70, el TBH está apagado. La unidad funciona en modo refrigeración/calefacción siguiendo la lógica normal.

2. Cuando la señal EVU está abierta y la señal SG está cerrada, la unidad funciona normalmente.

3. Cuando la señal EVU está abierta, la señal SG está abierta, el modo ACS está desactivado y el TBH no es válido, la función de desinfección no es válida. El tiempo máximo de funcionamiento para refrigeración/calefacción es "TIEMPO DE FUNCIONAMIENTO SG", entonces la unidad se apagará.



10 PUESTA EN MARCHA Y CONFIGURACIÓN

El instalador debe configurar la unidad para que coincida con el entorno de instalación (clima exterior, opciones instaladas, etc.) y la experiencia del usuario.

⚠ PRECAUCIÓN

Es importante que el instalador lea secuencialmente toda la información de este capítulo y que el sistema esté configurado según corresponda.

10.1 Curvas relacionadas con el clima

Las curvas relacionadas con el clima se pueden seleccionar en la interfaz de usuario. Una vez seleccionada la curva, la temperatura de salida objetivo. En cada modo, el usuario puede seleccionar una curva de entre las curvas desde la interfaz de usuario (la curva no se puede seleccionar si la función de termostato de sala doble está habilitada).

Es posible seleccionar curvas, incluso si la función de termostato de sala doble está habilitada. Esta función es para personalizar .

La relación entre la temperatura exterior ($T4/^{\circ}\text{C}$) y la temperatura objetivo del agua ($T1S/^{\circ}\text{C}$) se describe en la tabla y en la imagen de la página siguiente.

NOTA

Si la función del termostato de sala doble está habilitada, solo se puede utilizar la curva 4, para el producto personalizado es posible seleccionar la curva incluso si la función del termostato de sala doble está habilitada.

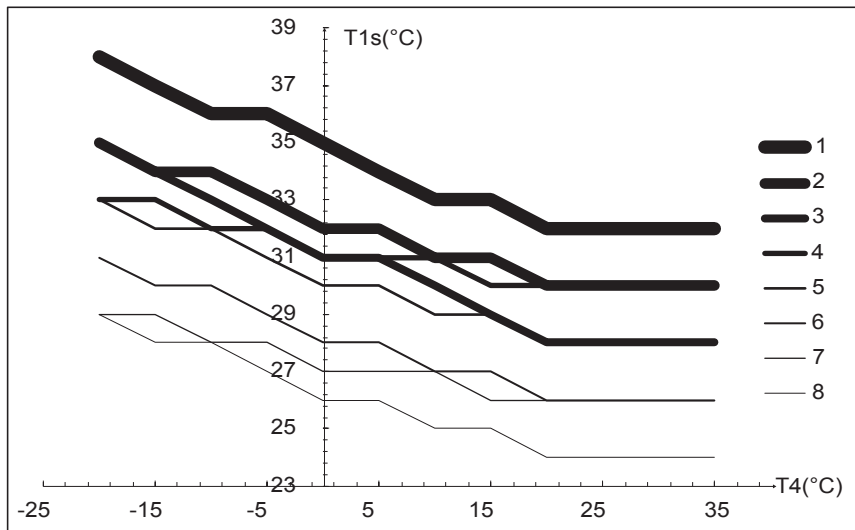
Curvas de temperatura para el modo de calefacción y el modo de calefacción ECO

Aplicación	Número de curva	Temperaturas exteriores T4										
		-20	-15	-10	-5	0	5	10	15	20	25	35
Temperatura baja	1	38	37	36	36	35	34	33	33	32	32	32
	2	35	34	34	33	32	32	31	31	30	30	30
	3	33	33	32	32	31	31	31	30	30	30	30
	4	35	34	33	32	31	31	30	29	28	28	28
	5	33	32	32	31	30	30	29	29	28	28	28
	6	31	30	30	29	28	28	27	27	26	26	26
	7	29	29	28	28	27	27	27	26	26	26	26
	8	29	28	28	27	26	26	25	25	24	24	24
Temperatura alta	1	55	54	54	53	52	52	51	51	50	50	50
	2	55	54	52	51	50	49	47	46	45	45	45
	3	55	53	51	49	47	45	44	42	40	40	40
	4	50	49	49	48	47	47	46	46	45	45	45
	5	50	49	47	46	45	44	42	41	40	40	40
	6	45	44	44	43	42	42	41	41	40	40	40
	7	45	44	42	41	40	39	37	36	35	35	35
	8	40	39	39	38	37	37	36	36	35	35	35

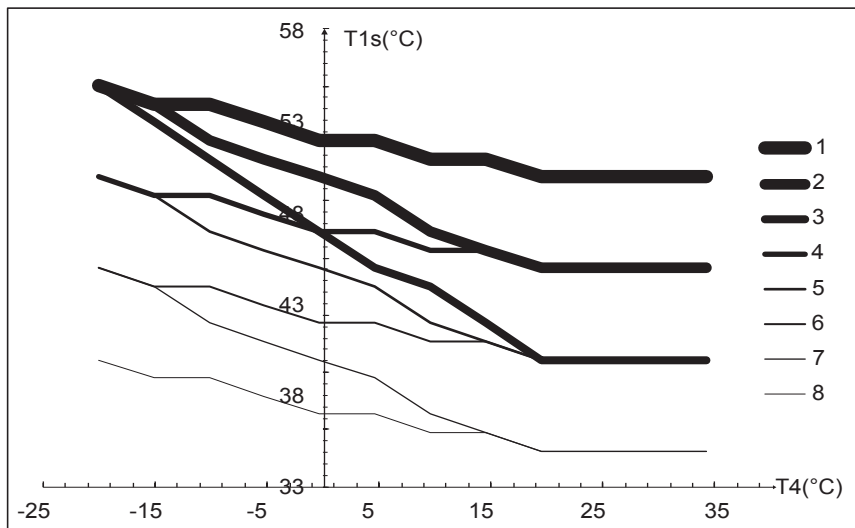
Curvas de temperatura para el modo de refrigeración

Aplicación	Número de curva	Temperaturas exteriores T4			
		-5~14	15~21	22~29	30~46
Temperatura baja	1	18	11	8	5
	2	17	12	9	6
	3	18	13	10	7
	4	19	14	11	8
	5	20	15	12	9
	6	21	16	13	10
	7	22	17	14	11
	8	23	18	15	12
Temperatura alta	1	22	20	18	16
	2	20	19	18	17
	3	23	21	19	17
	4	21	20	19	18
	5	24	22	20	18
	6	22	21	20	19
	7	25	23	21	19
	8	23	22	21	20

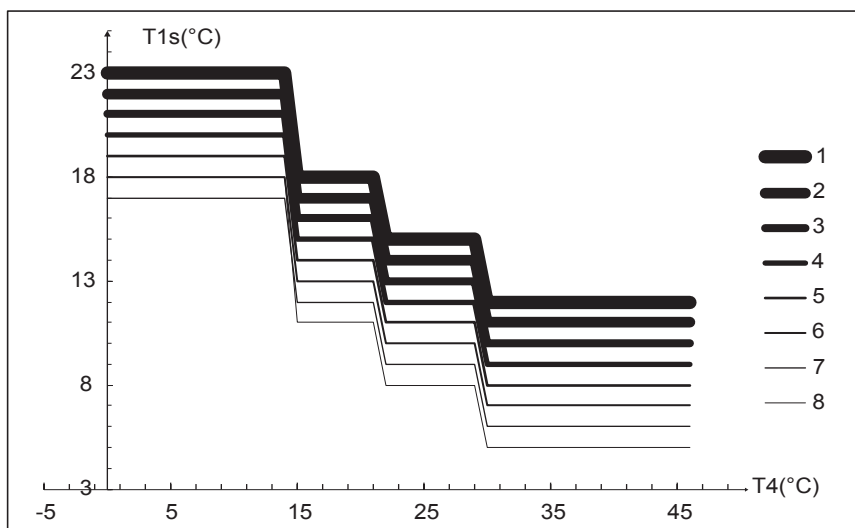
Curvas de baja temperatura para el modo de calefacción



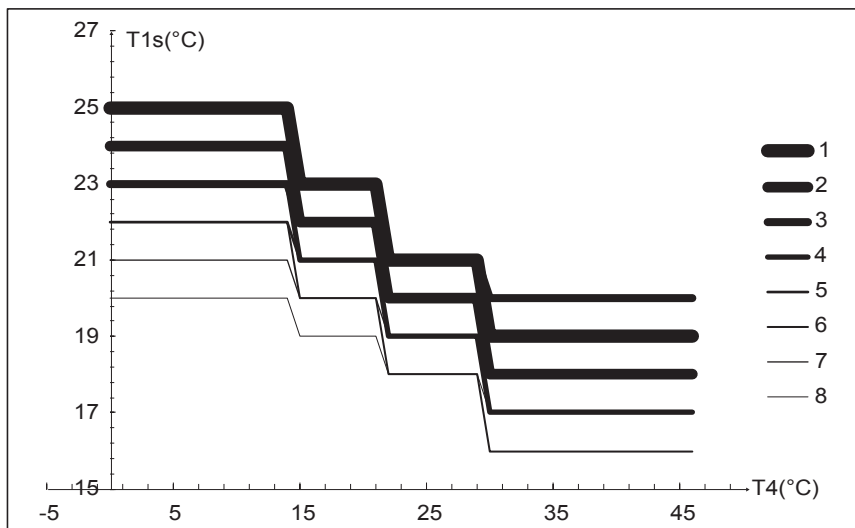
Curvas de alta temperatura para el modo de calefacción



Curvas de baja temperatura para el modo de refrigeración



Curvas de alta temperatura para el modo de refrigeración



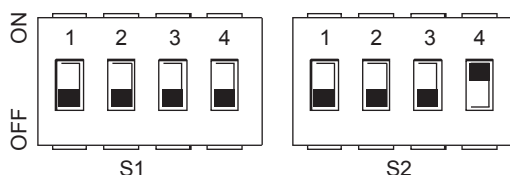
10.2 Descripción general de la configuración del interruptor DIP

10.2.1 Ajustes de las funciones

El interruptor DIP 13 se encuentra en la placa de control principal del módulo hidráulico (consulte la sección 9.3.1 "Placa de control principal del módulo hidráulico") y permite la configuración de la instalación del termistor de la fuente de calefacción adicional, la instalación del segundo calentador de respaldo interno, etc.

⚠ ADVERTENCIA

Apague la fuente de alimentación antes de abrir el panel de servicio de la caja de interruptores y realizar cualquier cambio en los ajustes del interruptor DIP.



Interruptor DIP	ON=1	OFF= 0	Valores predeterminados de fábrica	DIP Interruptor	ON=1	OFF= 0	Valores predeterminados de fábrica		
S1	1	Reservado	Reservado	OFF	S2	1	El arranque de la bomba de circulación exterior después de seis horas no será válido	El arranque de la bomba de circulación exterior después de seis horas no será válido	OFF
	2	Con energía solar	Con energía solar	OFF		2	Sin TBH	Con TBH	OFF
	3/4	0/0=Sin IBH y AHS 0/1 = Con AHS para modo calor 1/0 = Con IBH 1/1 = Con AHS para modo calor y modo ACS	3: OFF 4: OFF			3/4	0/0=bomba de velocidad variable (Cabeza máxima: 8,5m) 0/1=bomba de velocidad constante 1/0=bomba de velocidad variable(reservada) 1/1=bomba de velocidad variable (Cabeza máxima: 9m)	3: OFF 4: ON	

10.3 Puesta en marcha inicial con baja temperatura ambiente exterior

Durante la puesta en marcha inicial y cuando la temperatura del agua es baja, es importante que el agua se caliente gradualmente. De lo contrario, pueden producirse grietas en los suelos de hormigón debido al rápido cambio de temperatura. Póngase en contacto con el contratista responsable de la construcción de la solera de hormigón para obtener más información. Para ello, la temperatura más baja que puede seleccionarse para el flujo de agua puede reducirse a un valor comprendido entre 25°C y 35°C mediante el ajuste en PERS. MANT. Consulte "PERS. MANT./función especial/precalentamiento del suelo".

10.4 Comprobaciones previas al funcionamiento

Comprobaciones antes de la puesta en marcha inicial

⚠ PELIGRO

Apague la fuente de alimentación antes de realizar cualquier conexión.

Después de la instalación de la unidad, verifique los siguientes puntos antes de conectar el disyuntor:

- Cableado de campo: asegúrese de que el cableado de campo entre el panel de suministro local, la unidad y las válvulas (si procede); la unidad y el termostato de sala (si procede); la unidad y el depósito de agua caliente sanitaria; y el kit del calentador de respaldo y la unidad, se haya conectado según las instrucciones descritas en el capítulo 9.6 Cableado de campo, de acuerdo con los diagramas del cableado y las leyes y normativas locales.
- Fusibles, disyuntores o dispositivos de protección. Compruebe que los fusibles o los dispositivos de protección instalados localmente sean del tamaño y el tipo especificados en el capítulo 14 Especificaciones técnicas. Asegúrese de que no se hayan olvidado fusibles y dispositivos de protección.
- Disyuntor del calentador de respaldo: No olvide encender el disyuntor del calentador de respaldo en la caja de interruptores (depende del tipo de calentador de respaldo). Consulte el diagrama del cableado.
- Disyuntor del calentador de refuerzo: No olvide encender el disyuntor del calentador de refuerzo (solo se aplica a unidades que tengan instalado el depósito de agua caliente sanitaria opcional).
- Cableado de tierra: asegúrese de que los cables de tierra se hayan conectado correctamente y de que los terminales de tierra estén bien sujetos.
- Cableado interno: compruebe visualmente si la caja de interruptores presenta conexiones sueltas o componentes eléctricos dañados.
- Montaje: compruebe que la unidad esté montada correctamente para evitar ruidos y vibraciones anormales al poner en marcha la unidad.
- Equipamiento dañado: compruebe el interior de la unidad en busca de componentes dañados o tuberías comprimidas.
- Fuga de refrigerante: compruebe si hay fugas de refrigerante en el interior de la unidad. Si hay una fuga de refrigerante, llame a su distribuidor local.
- Voltaje del suministro eléctrico: compruebe el voltaje del suministro eléctrico en el panel de suministro local. El voltaje debe corresponder con el voltaje en la etiqueta de identificación de la unidad.
- Válvula de purga de aire: asegúrese de que la válvula de purga de aire esté abierta (al menos 2 vueltas).
- Válvulas de cierre: asegúrese de que las válvulas de cierre estén completamente abiertas.

10.5 Encendido de la unidad

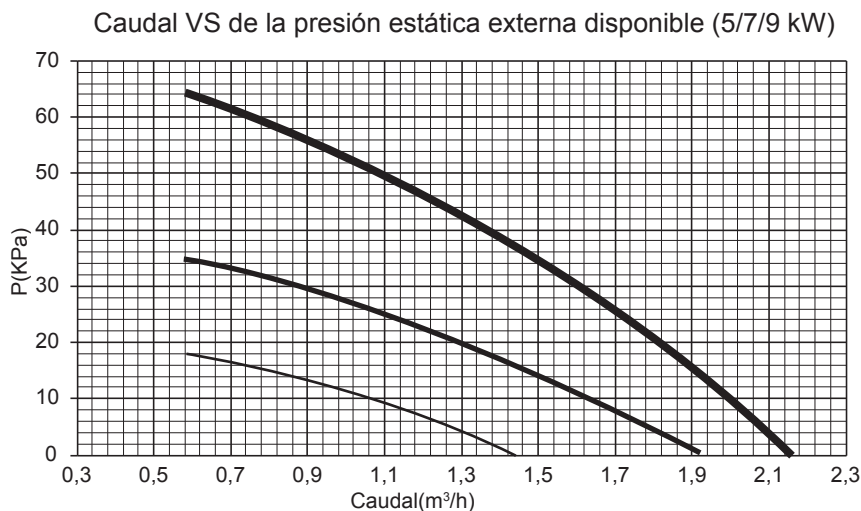
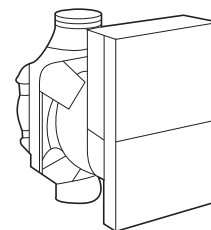
Cuando se enciende la unidad, aparece "1%~99%" durante la inicialización en la interfaz de usuario. Durante este proceso no se puede utilizar la interfaz de usuario.

10.6 Ajustes de la velocidad de la bomba

La velocidad de la bomba se puede seleccionar ajustando el mando rojo de la bomba. El punto de muesca indica la velocidad de la bomba.

La configuración predeterminada es la velocidad más alta (III). Si el flujo de agua en el sistema es demasiado alto, la velocidad se puede establecer en un valor más bajo (I).

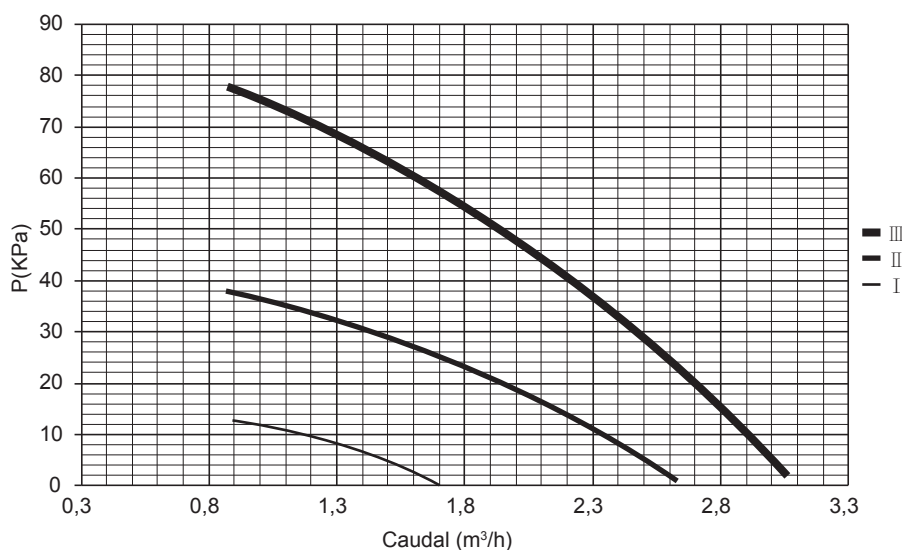
La función de presión estática externa disponible para el flujo de agua se muestra en el siguiente gráfico.



⚠ PELIGRO

¡El funcionamiento del sistema con las válvulas cerradas dañará la bomba de circulación!

Caudal VS de la presión estática externa disponible (12~16 kW)



⚠ PELIGRO

Si es necesario comprobar el estado de funcionamiento de la bomba al encender la unidad, no toque los componentes internos de la caja de control electrónico para evitar descargas eléctricas.

1) Diagnóstico y soluciones de los LED de la bomba

La bomba tiene una pantalla LED de estado de funcionamiento. Esto facilita al técnico la búsqueda de la causa de un fallo en el sistema de calefacción.

- Si la pantalla LED se ilumina en verde de forma continua, significa que la bomba funciona normalmente.
- Si la pantalla LED parpadea en verde, significa que la bomba está ejecutando la función de ventilación. La bomba ejecuta la función de ventilación durante 10 minutos. Después de su ciclo, el instalador necesita ajustar el rendimiento deseado.
- Si el LED parpadea en verde/rojo, significa que la bomba ha dejado de funcionar debido a un motivo externo. La bomba se reiniciará sola después de que desaparezca la situación anómala. La razón probable que causa el problema es la sobretensión o subtensión de la bomba ($U < 160V$ o $U > 280V$), y debe comprobar el voltaje del suministro eléctrico. Otra razón es el sobrecalentamiento del módulo, y debe comprobar la temperatura ambiente y la temperatura del agua.
- Si el LED parpadea en rojo, significa que la bomba ha dejado de funcionar y se ha producido un fallo grave (p. ej., bomba bloqueada). La bomba no puede reiniciarse por sí sola debido a un fallo permanente y se debe cambiar la bomba.
- Si el LED no se enciende, significa que no hay suministro eléctrico en la bomba, posiblemente la bomba no esté conectada al suministro eléctrico. Compruebe las conexiones del cable. Si la bomba sigue funcionando, significa que el LED está dañado. O bien, los componentes electrónicos están dañados y la bomba debe cambiarse.

2) Diagnóstico de fallos en el momento de la primera instalación

- Si no se muestra nada en la interfaz de usuario, es necesario comprobar si existen algunas de las siguientes anomalías antes de diagnosticar posibles códigos de error.
 - Desconexión o error del cableado (entre el suministro eléctrico y la unidad y entre la unidad y la interfaz de usuario).
 - Es posible que el fusible de la PCB se haya fundido.
- Si la interfaz de usuario muestra "E8" o "E0" como un código de error, existe la posibilidad de que haya aire en el sistema o de que el nivel de agua del sistema sea inferior al mínimo requerido.
- Si el código de error E2 aparece en la interfaz de usuario, compruebe el cableado entre la interfaz de usuario y la unidad.

Se pueden encontrar más códigos de error y causas de fallos en el capítulo 13.4 Códigos de error.

10.7 Ajustes de campo

El instalador debe configurar la unidad para que coincida con el entorno de la instalación (clima exterior, opciones instaladas, etc.) y las necesidades del usuario. Hay varios ajustes de campo disponibles. Estos ajustes son accesibles y se pueden programar a través de "PERS. MANT." en la interfaz de usuario.

Encendido de la unidad

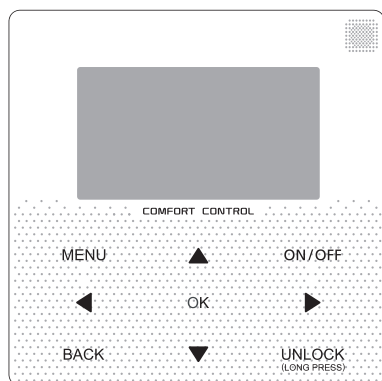
Al encender la unidad, aparece "1%~99%" en la interfaz de usuario durante la inicialización. Durante este proceso no se puede utilizar la interfaz de usuario.

Procedimiento

Para cambiar uno o más ajustes de campo, proceda de la siguiente manera.

NOTA

Los valores de temperatura mostrados en el controlador por cable (interfaz de usuario) están en °C.



Teclas	Función
MENU (MENÚ)	• Va a la estructura del menú(en la página de inicio)
◀▶▼▲	• Desplaza el cursor por la pantalla • Navega por la estructura del menú • Ajusta la configuración
ON/OFF	• Activa/desactiva el funcionamiento de la calefacción/refrigeración o el modo ACS • Activa o desactiva las funciones en la estructura del menú
BACK (ATRÁS)	• Vuelve al nivel superior
UNLOCK (DESBL.)	• Pulsación larga para desbloquear/bloquear el controlador • Desbloquea/bloquea algunas funciones como "ajuste de temperatura ACS"
OK	• Continúa con el siguiente paso cuando programa un horario en la estructura del menú; y confirma una selección para acceder al submenú de la estructura de menús.

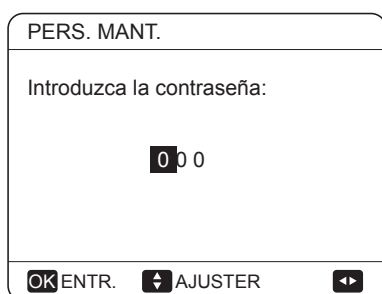
Acerca de PERSONAL DE MANTENIMIENTO

«PERS. MANT.» está diseñado para que el instalador establezca los parámetros.

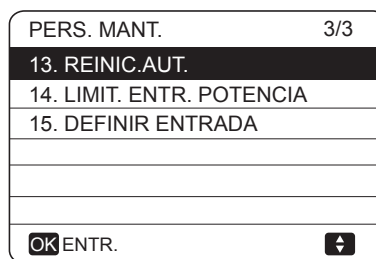
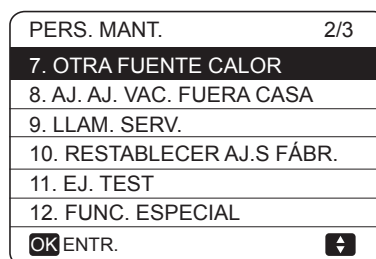
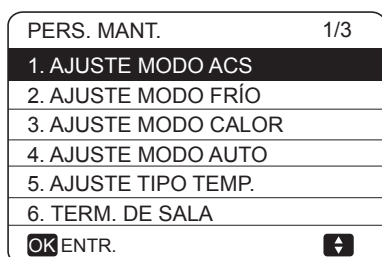
- Ajustar la composición del equipo.
- Ajustar los parámetros.

Cómo acceder a PERSONAL DE MANTENIMIENTO

Vaya a MENÚ> PERS. MANT.> Pulse OK.



Pulse ▼ ▲ para navegar y pulse ▼ ▲ para ajustar el valor numérico. Pulse OK. La contraseña es 234, después de introducir la contraseña, se mostrarán las siguientes páginas:

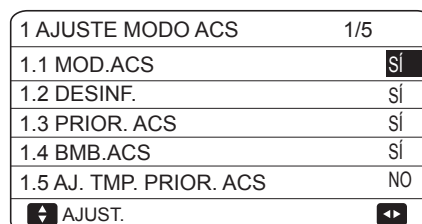


Pulse ▼ ▲ para desplazarse y pulse «OK» para entrar en el submenú.

10.7.1 AJUSTE MODO ACS

ACS= agua caliente sanitaria

Vaya a MENÚ> PERS. MANT.> 1. AJUSTE MODO ACS
Pulse OK. Se mostrarán las páginas siguientes:



1 AJUSTE MODO ACS	2/5
1.6 dT5_ON	5°C
1.7 dT1S5	10°C
1.8 T4DHWMAX	43°C
1.9 T4DHWMIN	-10°C
1.10 t_INTERVAL_DHW	5 MIN
AJUST.	

1 AJUSTE MODO ACS	3/5
1.11 dT5_TBH_OFF	5°C
1.12 T4_TBH_ON	5 °C
1.13 t_TBH_DELAY	30 MIN
1.14 T5S_DI	65°C
1.15 t_DI HIGHTEMP	15 MIN
AJUST.	

1 AJUSTE MODO ACS	4/5
1.16 t_DI_MAX	210 MIN
1.17 t_DHWHP_RESTRICT	30 MIN
1.18 t_DHWHP_MAX	120 MIN
1.19 TMP.FUNC.BMB.ACS	SI
1.20 TMP. FUNC. BMB.	5 MIN
AJUST.	

1 AJUSTE MODO ACS	5/5
1.21 FUNC.DI BMB.ACS	NO
AJUST.	

10.7.2 AJUSTE MODO FRÍO

Vaya a MENÚ> PERS. MANT.> 2. AJUSTE MODO FRÍO Pulse OK.

Se mostrarán las páginas siguientes:

2 AJUSTE MODO FRÍO	1/3
2.1. MOD.FRÍO	SI
2.2 t_T4_FRESH_C	2.0HRS
2.3 T4CMAX	43°C
2.4 T4CMIN	20°C
2.5 dT1SC	5°C
AJUST.	

2 AJUSTE MODO FRÍO	2/3
2.6 dTSC	2°C
2.7 t_INTERVAL_C	5MIN
2.8 T1SetC1	10°C
2.9 T1SetC2	16°C
2.10 T4C1	35°C
AJUST.	

2 AJUSTE MODO FRÍO	3/3
2.11 T4C2	25°C
2.12 EMIS.FRÍO ZONA 1	FCU
2.13 EMIS.FRÍO ZONA 2	FLH
AJUST.	

10.7.3 AJUSTE MODO CALOR

Vaya a MENÚ> PERS. MANT.> 3. AJ. MODO CALOR Pulse OK. Se mostrarán las páginas siguientes:

3 AJUSTE MODO CALOR	1/3
3.1. MODO CAL	SI
3.2 t_T4_FRESH_H	2.0HRS
3.3 T4HMAX	16°C
3.4 T4HMIN	-15°C
3.5 dT1SH	5°C
AJUST.	

3 AJUSTE MODO CALOR	2/3
3.6 dTSH	2°C
3.7 t_INTERVAL_H	5MIN
3.8 T1SetH1	35°C
3.9 T1SetH2	28°C
3.10 T4H1	-5°C
AJUST.	

3 AJUSTE MODO CALOR	3/3
3.11 T4H2	7°C
3.12 EMIS. CAL.ZONA 1	RAD.
3.13 EMIS. CAL.ZONA 2	FLH
3.14 t_DELAY_PUMP	2MIN
AJUST.	

10.7.4 AJUSTE MODO AUTO

Vaya a MENÚ> PERS. MANT.> 4. AJUSTE MODO AUTO Pulse OK, se mostrará la página siguiente:

4 AJUSTE MODO AUTO	
4.1 T4AUTOCMIN	25°C
4.2 T4AUTOHMAX	17°C
AJUST.	

10.7.5 AJUSTE TIPO TEMP.

Acerca del AJUSTE TIPO TEMP.

El AJUSTE TIPO TEMP. se usa para seleccionar si la temperatura del flujo de agua o la temperatura ambiente se utilizan para controlar ON/OFF de la bomba de calor.

Cuando la TEMP. AMB. está habilitada, la temperatura objetivo del flujo de agua se calculará a partir de las curvas relacionadas con el clima (consulte el capítulo 10.1 "Curvas relacionadas con el clima").

Cómo introducir AJUSTE TIPO TEMP.

Vaya a MENÚ> PERS. MANT.> 5. AJUSTE TIPO TEMP. Pulse OK. Se mostrará la siguiente página:

5 AJUSTE TIPO TEMP.	
5.1 TEMP. FLUJO AGUA	SI
5.2 TEMP. AMB.	NO
5.3 ZONA DOBLE	NO
AJUST.	

Si solamente ajusta la TEMP. FLUJO AGUA en SÍ, o bien solo ajusta la TEMP. AMB. en SÍ se mostrarán la siguientes páginas.

01-01-2018 23:59 13°		
 Δ 23 °C	ON 	 38 °C

solo TEMP. FLUJO AGUA SÍ

01-01-2018 23:59 13°		
 23.5 °C	ON 	 38

solo TEMP. AMB. SÍ

Si ajusta la TEMP. FLUJO AGUA y la TEMP. AMB. en SÍ, al mismo tiempo, ajuste la ZONA DOBLE en NO o en SÍ; se mostrará la página siguiente.

01-01-2018 23:59 13°			01-01-2018 23:59 13°	
 Δ 23 °C	ON 	 38 °C	₂ 23.5 °C	ON

Página de inicio (zona 1) Página de adición (zona 2)
(La zona doble es efectiva)

En este caso, el valor de ajuste de la zona1 es T1S; el valor de ajuste de la zona2 es TS (el TIS2 correspondiente se calcula de acuerdo con las curvas relacionadas con el clima).

Si ajusta la ZONA DOBLE en SÍ, y ajusta la TEMP. AMB. en NO, al mismo tiempo ajuste la TEMP. FLUJO AGUA en SÍ o NO; se mostrará la página siguiente.

01-01-2018 23:59 13°			01-01-2018 23:59 13°	
 Δ 23 °C	ON 	 38 °C	₂ Δ 23 °C	ON

Página de inicio (zona 1) Página de adición (zona 2)

Si este es el caso, el valor de ajuste de la zona1 es T1S; el valor de ajuste de la zona 2 es T1S2.

Si ajusta la TEMP. AMB. y de ZONA DOBLE en SÍ, al mismo tiempo establezca la TEMP. FLUJO AGUA en SÍ o NO; se mostrará la página siguiente.

01-01-2018 23:59 13°			01-01-2018 23:59 13°	
 Δ 23 °C	ON 	 38 °C	₂ 23.5 °C	ON

Página de inicio (zona 1) Página de adición (zona 2)
(La zona doble es efectiva)

En este caso, el valor de ajuste de la zona1 es T1S; el valor de ajuste de la zona1 es TS (el valor TIS2 correspondiente se calcula de acuerdo con las curvas relacionadas con el clima).



10.7.6 TERMOSTATO DE SALA

Acerca del TERMOSTATO DE SALA

EL TERMOSTATO DE SALA se utiliza para determinar si el termostato de la sala está disponible.

Cómo configurar el TERMOSTATO DE SALA

Vaya a MENÚ> PERS. MANT.> 6. TERM. DE SALA Pulse OK. Se mostrará la siguiente página:

6 TERM. DE SALA	
6.1 TERMOSTATO SALA	NO
 AJUST.	

NOTA

TERMOSTATO SALA = NO, sin termostato de sala.

TERMOSTATO SALA = AJ. MODO, el cableado del termostato de sala debe seguir el método A.



TERMOSTATO SALA = UN ZONA, el cableado del termostato de sala debe seguir el método B.



TERMOSTATO SALA= ZONA DOBLE, el cableado del termostato de sala debe seguir el método C (consulte el apartado 9.7.6 "Conexión de otros componentes/Para el termostato de sala")

10.7.7 OTRA FUENTE DE CALOR

OTRA FUENTE DE CALOR se utiliza para ajustar los parámetros del calentador de respaldo, las fuentes de calefacción adicionales y el kit de energía solar.

Vaya a MENÚ> PERS. MANT.> 7. OTRA FUENTE CALOR. Pulse OK Se mostrará la siguiente página:



7 OTRA FUENTE CALOR	1/2
7.1 dT1_IBH_ON	5°C
7.2 t_IBH_DELAY	30MIN
7.3 T4_IBH_ON	-5°C
7.4 dT1_AHS_ON	5°C
7.5 t_AHS_DELAY	30MIN
 AJUST.	

7 OTRA FUENTE CALOR	2/2
7.6 T4_AHS_ON	-5°C
 AJUST.	

10.7.8 AJ. VAC. FUERA CASA

EL AJUSTE DE VACACIONES FUERA se utiliza para ajustar la temperatura del agua de salida con el fin de evitar que se congele durante las vacaciones.


Vaya a MENÚ> PERS. MANT.> 8. AJ. VAC. FUERA Pulse OK. Se mostrará la siguiente página:




8 AJ. VAC. FUERA	
8.1 T1S_H.A. H	20°C
8.2 T5S_H.A. DHW	20°C
 AJUST.	

10.7.9 AJUSTE LLAM. SERV.

Los instaladores pueden introducir el número de teléfono del distribuidor local en AJUSTE LLAM. SERV. Si la unidad no funciona correctamente, llame a este número para obtener ayuda.

Vaya a MENÚ> PERS. MANT.> LLAM. SERV. Pulse OK. Se mostrará la siguiente página:

9 AJUSTE LLAM. SERV.	
NÚM. TELF.	0000000000000
NÚM. MÓVIL	0000000000000
OK CONF.	 AJ.

Pulse   para desplazarse e introducir el número de teléfono. La longitud máxima del número de teléfono es de 13 dígitos, si la longitud es inferior a 12, introduzca , tal como se muestra a continuación:

9 LLAM. SERV.	
NÚM. TELF.	33512345678   
NÚM. MÓVIL	8613929145152 
OK CONF.	 AJ.

El número que aparece en la interfaz de usuario es el número de teléfono de su distribuidor local.

10.7.10 RESTABLECER AJS. FÁBR.

El RESTABLECIMIENTO DE LOS AJUSTES DE FÁBRICA se utiliza para restablecer todos los parámetros ajustados a la configuración de fábrica.

Vaya a MENÚ> PERS. MANT.> 10. RESTABLECER AJS FÁBR. Pulse OK. Se mostrará la siguiente página:

10 RESTABLECER AJS FÁBR.	
Los aj. volverán a valores predet. de fábrica. ¿Desea restablecer los aj. de fábrica?	
NO	SÍ
OK CONF. ▶◀	

Pulse ▼ ▲ para desplazar el cursor a SÍ y pulse OK. Se mostrará la siguiente página:

10 RESTABLECER AJS FÁBR.	
Espere...	
5%	

Después de unos segundos, todos los parámetros establecidos en la interfaz de usuario se restablecerán a los ajustes de fábrica.

10.7.11 EJEC. TEST

La EJECUCIÓN DE LA PRUEBA se utiliza para comprobar el correcto funcionamiento de las válvulas, la purga de aire, el funcionamiento de la bomba de circulación, la refrigeración, la calefacción y el calentamiento del agua sanitaria.

Vaya a MENÚ> PERS. MANT.> 11. EJ.TEST Pulse OK. Se mostrará la siguiente página:

11 EJ.TEST	
Active los aj. y 'EJECUCIÓN DE TEST'?	
NO	SÍ
OK CONF. ▶◀	

Si se selecciona SÍ, se mostrarán las siguientes páginas:

11 EJEC.TEST	1/2
11.1 COMPR.PUNT.	
11.2 PURG.AIRE	
11.3 BOB. CIRC. FUNCIONANDO	
11.4 MODO FRÍO FUNC.	
11.5 MODO CALOR FUNC.	
OK ENTR. ▶◀	

11 EJEC.TEST	2/2
11.6 MODO ACS FUNC.	
OK ENTR. ▶◀	

Si se selecciona COMPR.PUNT. se mostrarán las siguientes páginas:

11 TEST RUN(POINT CHECK) 1/2	
3-WAY VALVE	OFF
2-WAY VALVE	OFF
PUMP I	OFF
PUMP O	OFF
PUMP C	OFF
ON/OFF ON/OFF ▶◀	

11 TEST RUN(POINT CHECK) 2/2	
PUMPSOLAR	OFF
PUMPDHW	OFF
BACKUP HEATER	OFF
TANK HEATER	OFF
ON/OFF ON/OFF ▶◀	

Pulse ▼ ▲ para desplazarse hasta los componentes que desee comprobar y pulse ON/OFF. Por ejemplo, cuando se selecciona la válvula de 3 vías y se pulsa ON/OFF, si la válvula de 3 vías está abierta/cerrada, entonces el funcionamiento de la válvula de 3 vías es normal, al igual que el resto de los componentes.

⚠ PRECAUCIÓN

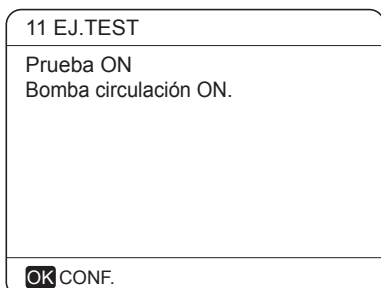
Antes de la comprobación puntual, asegúrese de que el depósito y el sistema de agua estén llenos de agua, y que el aire se haya expulsado, o puede provocar que la bomba o el calentador de respaldo se quemen.

Si selecciona PURG. AIRE y pulsa OK, se mostrará la siguiente página:

11 EJEC.TEST	
Prueba ON	
Purga ON	
OK CONF.	

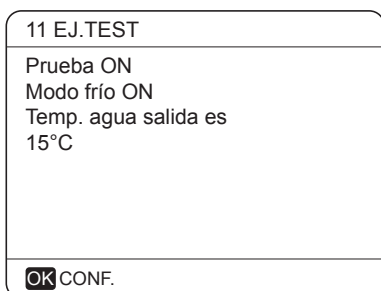
En el modo de purga de aire, la válvula de 3 vías se abrirá y la válvula de 2 vías se cerrará. 60 segundos después, la bomba de la unidad (BMB I) funcionará durante 10 minutos en los cuales el interruptor de flujo no funcionará. Después de que la bomba se detenga, la válvula de 3 vías se cerrará y la válvula de 2 vías se abrirá. 60 segundos más tarde, tanto la BMB I como la BMB O funcionarán hasta que se reciba el siguiente comando.

Cuando se selecciona FUNCIONAMIENTO DE LA BOMBA DE CIRCULACIÓN, se mostrará la siguiente página:



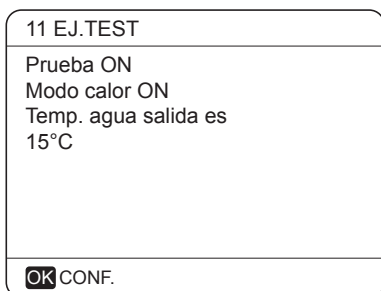
Cuando la bomba de circulación está en funcionamiento, todos los componentes en funcionamiento se detendrán. 60 minutos más tarde, la válvula de 3 vías se abrirá, la válvula de 2 vías se cerrará; 60 segundos más tarde la BMB I funcionará. 30 segundos después, si el interruptor de flujo comprobó un flujo normal, la BMB I funcionará durante 3 minutos, después de que la bomba se detenga, la válvula de 3 vías se cerrará y la válvula de 2 vías se abrirá. 60 segundos más tarde, tanto la BMB I como la BMB O funcionarán, 2 minutos más tarde, el interruptor de flujo comprobará el flujo de agua. Si el interruptor de flujo se cierra durante 15 segundos, tanto la BMB I como la BMB O funcionarán hasta que se reciba el siguiente comando.

Cuando se selecciona MODO FRÍO FUNC. se mostrará la siguiente página:



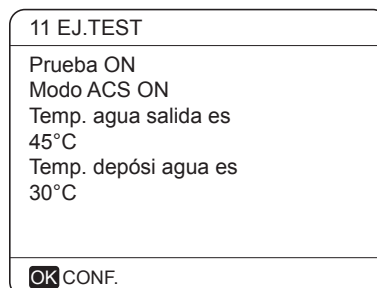
Durante la prueba del MODO FRÍO, la temperatura del agua de salida objetivo predeterminada es de 7°C. La unidad funcionará hasta que la temperatura del agua descienda a un valor determinado o se reciba el siguiente comando.

Cuando se selecciona MODO CALOR FUNC., se mostrará la siguiente página:



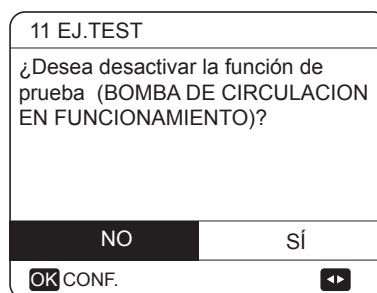
Durante la prueba del MODO DE CALOR, la temperatura del agua de salida objetivo predeterminada es de 35°C. El IBH (calentador de respaldo interno) se activará después de que el compresor funcione durante 10 minutos. Después de que el IBH funcione durante 3 minutos se apagará, la bomba de calor funcionará hasta que la temperatura del agua aumente hasta un valor determinado o se reciba el siguiente comando.

Cuando se selecciona MODO ACS FUNC. se mostrará la siguiente página:



Durante la prueba del MODO ACS, la temperatura objetivo predeterminada del agua sanitaria es de 55°C. El TBH (calentador de refuerzo del depósito) se activará después de que el compresor funcione durante 10 minutos. El TBH se apagará 3 minutos después, la bomba de calor funcionará hasta que la temperatura del agua aumente a un valor determinado o se reciba el siguiente comando.

Durante la ejecución de la prueba ningún botón es válido excepto OK. Si desea desactivar la ejecución de la prueba, pulse Ok. Por ejemplo, cuando la unidad está en modo de purga de aire, después de presionar OK, se mostrará la página siguiente:



Utilice ▼ ▲ para desplazar el cursor a SÍ y pulse OK. La prueba de funcionamiento se desactivará.

10.7.12 FUNC. ESPECIAL

Cuando está en modos de funciones especiales, el controlador con cable no puede funcionar, la página no vuelve a la página de inicio y la pantalla muestra la página en la que se ejecuta la función especial, el controlador con cable no se bloquea.

NOTA

Durante la función especial, no se pueden utilizar otras funciones (PROGRAMA SEMANAL/TEMPORIZADOR, VACACIONES FUERA, VACACIONES EN CASA).

Vaya a MENÚ> PERS. MANT.> 12. FUNC. ESPECIAL

Antes del calentamiento del suelo, si queda una gran cantidad de agua en el suelo, éste puede deformarse o incluso romperse durante el proceso de calentamiento, para proteger el suelo es necesario el secado, durante el cual la temperatura del suelo debe aumentar gradualmente.

12 FUNC. ESPECIAL	
Active los ajustes y active la 'FUNC. ESPECIAL'?	
NO	SÍ
OK CONF.	↔

12 FUNC. ESPECIAL	
12.1 PRECAL. SUELO	
12.2 SECADO SUELO	
OK ENTR.	↕

Pulse ▼ ▲ para desplazarse y pulse OK para entrar.

Durante el primer funcionamiento de la unidad, puede quedar aire en el sistema de agua, lo que puede provocar averías durante el funcionamiento. Es necesario ejecutar la función de purga de aire para liberar el aire (asegúrese de que la válvula de purga de aire esté abierta).

Si se selecciona PRECALENTAMIENTO DE SUELO, después de pulsar OK, se mostrará la siguiente página:

12.1 PRECALENT. SUELO	
T1S	30°C
t_fristFH	72 HORAS
ENTRA	SAL.
↕ AJUST.	↔

Cuando el cursor esté en REALIZAR PRECALENT. SUELO, utilice ▼ ▲ para desplazarse a SÍ y pulse OK. Se mostrará la siguiente página:

12.1 PRECALENT. SUELO	
Precalent. suelo 25 minutos funcionando	
Temp. flujo de agua es 20°C.	
OK CONF.	

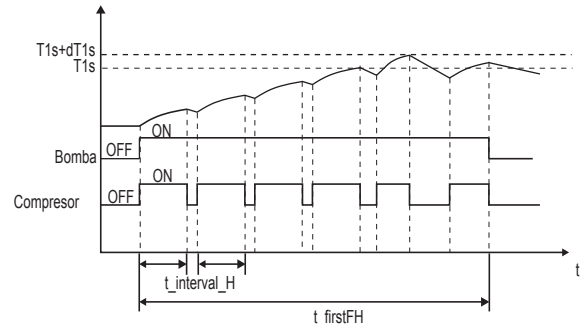
Durante el precalentamiento del suelo, ningún botón es válido excepto OK. Si desea desactivar la función de precalentamiento del suelo, pulse Ok.

Se mostrará la siguiente página:

12.1 PRECALENT. SUELO	
¿Desea desactivar la función de precalentamiento del suelo?	
NO	SÍ
OK CONF.	↔

Utilice ▼ ▲ para desplazar el cursor a SÍ y pulse OK, el precalentamiento del suelo se desactivará.

El funcionamiento de la unidad durante el precalentamiento del suelo se describe en la imagen siguiente:



Si se selecciona el SEC. DEL SUELO, después de pulsar OK, se mostrarán las siguientes páginas:

12.2 SECADO SUELO	
TMP CALENT (t_DRYUP)	8 días
MANT. TMP (t_HIGHPEAK)	5 días
TMP.ENFR.TEMR.(T_DRYD)	5 días
TEMP.MÁX. (T_DRYPEAK)	45°C
HORA INIC.	15:00
↕ AJUST.	↔

12.2 SECADO SUELO	
DÍA INIC.	01-01-2019
ENTRA	SAL.
↕ AJUST.	↔

Cuando el cursor esté en FUNC. SECADO SUELO, utilice ▼ ▲ para desplazarse a SÍ y pulse OK. Se mostrará la siguiente página:

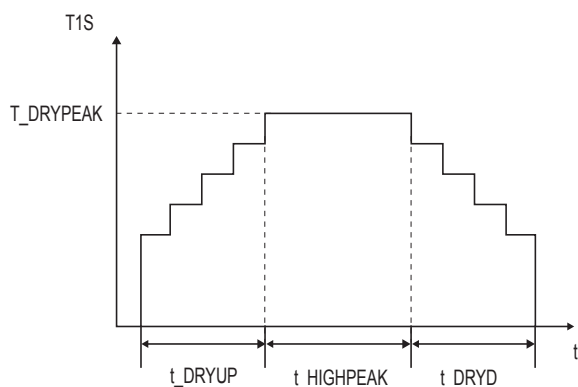
12.2 SECADO SUELO
¿Desea desactivar la función de secado del suelo?
NO
SÍ
OK CONF.

Durante el secado del suelo, ningún botón es válido excepto OK. Cuando la bomba de calor no funciona correctamente, el modo de secado del suelo se desactivará cuando el calentador de respaldo y la fuente de calefacción adicional no estén disponibles. Si desea desactivar la función de secado del suelo, pulse OK. Se mostrará la siguiente página:

12.3 SECADO SUELO
La unidad hará funcionar el secado de suelo 9:00 01-08-2018.
OK CONF.

Utilice ▼ ▲ para desplazar el cursor a SÍ y pulse OK. El secado del suelo se desactivará.

La temperatura del agua de salida deseada durante el secado del suelo se describe en la siguiente imagen:



10.7.13 REINICIO AUTOMÁTICO

La función de REINICIO AUTOMÁTICO se utiliza para seleccionar si la unidad vuelve a aplicar los ajustes de la interfaz de usuario en el momento en que la energía se restablece después de una interrupción en el suministro eléctrico.

Vaya a MENÚ> PERS. MANT.> 13. REINIC.AUT.

13 REINIC.AUT.
13.1 MODO FRÍO/CAL. SÍ
13.2 MOD.ACS NO
AJUST.

La función REINIC.AUT. vuelve a aplicar los ajustes de la interfaz de usuario en el momento de la interrupción del suministro eléctrico. Si esta función está desactivada, cuando la energía vuelve después de una interrupción en el suministro eléctrico, la unidad no se reiniciará automáticamente.

10.7.14 LIMITACIÓN DE ENTRADA DE POTENCIA

Cómo configurar LIMIT. ENTR. POTENCIA

Vaya a MENÚ> PERS. MANT.>

14. LIMIT. ENTR. POTENCIA

14. LIMIT. ENTR. POTENCIA
14.1 LIMIT. POTENCIA 0
AJUST.

10.7.15 DEFINIR ENTRADA

Cómo configurar DEFINIR ENTRADA

Vaya a MENÚ> PERS. MANT.> 15. DEF. ENTRADA

15 DEFINIR ENTRADA
15.1 ON/OFF(M1M2) REMOTO
15.2 SMART GIRD NO
15.3 T1B(Tw2) NO
15.4 Tbtu NO
15.5 Ta HMI
AJUST.

10.7.16 Configuración de parámetros

Los parámetros relacionados con este capítulo se muestran en la tabla siguiente.

Número de orden	Código	Estado	Predeterminado	Mínimo	Máximo	Configuración Intervalo	Unidad
1.1	MODO ACS	Habilita o deshabilita el modo de ACS: 0=NO, 1=SÍ	1	0	1	1	/
1.2	DESINF.	Habilita o deshabilita el modo de desinfección: 0=NO, 1=SÍ	1	0	1	1	/
1.3	PRIORIDAD ACS	Habilita o deshabilita el modo de prioridad ACS: 0=NO, 1=SÍ	1	0	1	1	/
1.4	BMB. ACS	Habilita o deshabilita el modo de bomba ACS: 0=NO, 1=SÍ	0	0	1	1	/
1.5	AJ. TMP. PRIOR. ACS	Habilita o deshabilita el ajuste de tiempo de prioridad ACS: 0 = NO, 1 = SÍ	0	0	1	1	/
1.6	dT5_ON	La diferencia de temperatura para la puesta en marcha de la bomba de calor	5	2	10	1	°C
1.7	dT1S5	El valor correcto para ajustar la salida del compresor.	10	5	40	1	°C
1.8	T4DHWMAX	La temperatura ambiente máxima a la que la bomba de calor puede funcionar para calentar el agua sanitaria	43	35	43	1	°C
1.9	T4DHWMIN	La temperatura ambiente mínima a la que la bomba de calor puede funcionar para calentar el agua sanitaria	-10	-25	5	1	°C
1.10	t_INTERVAI_DHW	El intervalo de tiempo de arranque del compresor en modo ACS.	5	5	30	1	MIN
1.11	dT5_TBH_OFF	La diferencia de temperatura entre T5 y T5S que desactiva el calentador de refuerzo.	5	0	10	1	°C
1.12	T4_TBH_ON	La temperatura exterior más alta a la que puede funcionar el TBH.	5	-5	20	1	°C
1.13	t_TBH_DELAY	El tiempo que el compresor ha funcionado antes de activar el calentador de refuerzo	30	0	240	5	MIN
1.14	T5S_DI	La temperatura objetivo del agua en el depósito de agua caliente sanitaria en la función de DESINFECCIÓN	65	60	70	1	°C
1.15	t_DI_HIGHTEMP.	El tiempo que durará la temperatura más alta del agua en el depósito de agua caliente sanitaria en la función de DESINFECCIÓN	15	5	60	5	MIN
1.16	t_DI_MAX	El tiempo máximo que durará la desinfección	210	90	300	5	MIN
1.17	t_DHWHP_RESTRICT	El tiempo de operación para el funcionamiento de la calefacción/ refrigeración de espacios.	30	10	600	5	MIN
1.18	t_DHWHP_MAX	El período de trabajo continuo máximo de la bomba de calor en modo PRIORIDAD ACS.	90	10	600	5	MIN
1.19	TMP. FUNC. BMB	El tiempo determinado durante el cual la bomba ACS seguirá funcionando	5	5	120	1	MIN
1.20	TMP.FUNC.BMB.ACS	Habilita o deshabilita el funcionamiento de la bomba de ACS según el tiempo programado y sigue funcionando durante el TMP. FUNC. BMB.: 0 = NO, 1 = SI	1	0	1	1	/
1.21	FUNC.DI BMB.ACS	Habilita o deshabilita el funcionamiento de la bomba de ACS cuando la unidad está en modo desinfección y T5≥T5S_DI-2: 0 = NO, 1 = SÍ	1	0	1	1	/
2.1	MOD.FRÍO	Habilita o deshabilita el modo de refrigeración: 0=NO, 1=SÍ	1	0	1	1	/
2.2	t_T4_FRESH_C	El tiempo de actualización de las curvas relativas al clima para el modo de refrigeración	0,5	0,5	6	0,5	horas
2.3	T4CMAX	La temperatura ambiente más alta de funcionamiento para el modo de refrigeración	52	35	52	1	°C
2.4	T4CMIN	La temperatura ambiente más baja de funcionamiento para el modo de refrigeración	10	-5	25	1	°C
2.5	dT1SC	La diferencia de temperatura para la puesta en marcha de la bomba de calor (T1)	5	2	10	1	°C
2.6	dTSC	La diferencia de temperatura para la puesta en marcha de la bomba de calor (Ta)	2	1	10	1	°C
2.7	t_INTERVAL_C	El intervalo de tiempo de arranque del compresor en modo de refrigeración	5	5	30	1	MIN
2.8	T1SETC1	El ajuste de la temperatura 1 de las curvas relativas al clima para el modo de refrigeración	10	5	25	1	°C
2.9	T1SETC2	El ajuste de la temperatura 2 de las curvas relativas al clima para el modo de refrigeración	16	5	25	1	°C
2.10	T4C1	La temperatura ambiente 1 de las curvas relativas al clima para el modo de refrigeración	35	-5	46	1	°C
2.11	T4C2	La temperatura ambiente 1 de las curvas relativas al clima para el modo de refrigeración	25	-5	46	1	°C
2.12	EMIS.FRÍO ZONA 1	El tipo de zona1 fin para el modo de refrigeración: 0=FCU(unidades fancoil), 1=RAD.(radiadores), 2=FLH(calefacción por suelo radiante)	0	0	2	1	/
2.13	EMIS.FRÍO ZONA 2	El tipo de zona2 fin para el modo de refrigeración: 0=FCU(unidades fancoil), 1=RAD.(radiadores), 2=FLH(calefacción por suelo radiante)	0	0	2	1	/

3.1	MODO CAL.	Habilita o deshabilita el modo de calefacción	1	0	1	1	/
3.2	t_T4_FRESH_H	El tiempo de actualización de las curvas relativas al clima para el modo de calefacción	0,5	0,5	6	0,5	horas
3.3	T4HMAX	La temperatura ambiente máxima de funcionamiento para el modo de calefacción	25	20	35	1	°C
3.4	T4HMIN	La temperatura ambiente mínima de funcionamiento para el modo de calefacción	-15	-25	15	1	°C
3.5	dT1SH	La diferencia de temperatura para la puesta en marcha de la unidad (T1)	5	2	10	1	°C
3.6	dTSH	La diferencia de temperatura para la puesta en marcha de la unidad (Ta)	2	1	10	1	°C
3.7	t_INTERVAL_H	El intervalo de tiempo de arranque del compresor	5	5	60	1	MIN
3.8	T1SETH1	El ajuste de temperatura 1 de las curvas relativas al clima para el modo de calefacción	35	25	60	1	°C
3.9	T1SETH2	El ajuste de temperatura 2 de las curvas relativas al clima para el modo de calefacción	28	25	60	1	°C
3.10	T4H1	La temperatura ambiente 1 de las curvas relativas al clima para el modo de calefacción	-5	-25	35	1	°C
3.11	T4H2	La temperatura ambiente 2 de las curvas relativas al clima para el modo de calefacción	7	-25	35	1	°C
3.12	EMIS. CAL.ZONA 1	El tipo de zona1 fin para el modo de calefacción: 0=FCU(unidades fancoil), 1=RAD.(radiadores), 2=FLH(calefacción por suelo radiante)	1	0	2	1	/
3.13	EMIS. CAL.ZONA 2	El tipo de zona2 fin para el modo de calefacción: 0=FCU(unidades fancoil), 1=RAD.(radiadores), 2=FLH(calefacción por suelo radiante)	2	0	2	1	/
3.14	T_DELAY_PUMP	El tiempo que el compresor ha funcionado antes de arrancar la bomba.	2	2	20	0,5	MIN
4.1	T4AUTOCMIN	La temperatura ambiente mínima de funcionamiento para refrigeración en modo automático	25	20	29	1	°C
4.2	T4AUTOHMAX	La temperatura ambiente máxima de funcionamiento para calefacción en modo automático	17	10	17	1	°C
5.1	TEMP. FLUJO AGUA	Habilita o deshabilita la TEMP. FLUJO AGUA: 0=NO, 1=SÍ	1	0	1	1	/
5.2	TEMP. AMB.	Habilita o deshabilita la TEMP. AMB.: 0=NO, 1=SÍ	0	0	1	1	/
5.3	ZONA DOBLE	Activa o desactiva el TERMOSTATO SALA DE ZONA DOBLE: 0=NO, 1=SÍ	0	0	1	1	/
6.1	TERM. DE SALA	El diseño del termostato de sala: 0 = NO, 1 = AJ. MODO, 2 = UN ZONA, 3 = ZONA DOBLE	0	0	3	1	/
7.1	dT1_IBH_ON	La diferencia de temperatura entre T1S y T1 para poner en marcha el calentador de respaldo.	5	2	10	1	°C
7.2	t_IBH_DELAY	El tiempo que el compresor ha funcionado antes de que se ponga en marcha el primer calentador de respaldo	30	15	120	5	MIN
7.3	T4_IBH_ON	La temperatura ambiente para la puesta en marcha del calentador de respaldo	-5	-15	10	1	°C
7.4	dT1_AHS_ON	La diferencia de temperatura entre T1S y T1B para poner en marcha la fuente de calefacción adicional	5	2	10	1	°C
7.5	t_AHS_DELAY	El tiempo que el compresor ha funcionado antes de la puesta en marcha de la fuente de calefacción adicional.	30	5	120	5	MIN
7.6	T4_AHS_ON	La temperatura ambiente para la puesta en marcha de la fuente de calefacción adicional	-5	-15	10	1	°C
8.1	T1S_H.A_H	La temperatura del agua de salida deseada para la calefacción de espacios. Cuando se establece en modo de vacaciones fuera	25	20	25	1	°C
8.2	T5S_H.A_DHW	La temperatura del agua de salida deseada para el calentamiento del agua sanitaria en el modo de vacaciones fuera	25	20	25	1	°C
12.1	SUELO T1S PARA PRECAL.	La temperatura de ajuste del agua de salida durante el primer precalentamiento del suelo	25	25	35	1	°C
12.3	t_FIRSTFH	Tiempo de funcionamiento del precalentamiento del suelo	72	48	96	12	HOURL
12.4	t_DRYUP	El día para realizar el calentamiento durante el secado del suelo	8	4	15	1	DÍA
12.5	t_HIGHPEAK	Los días continuos a alta temperatura durante el secado del suelo	5	3	7	1	DÍA
12.6	t_DRYD	El día en que la temperatura desciende durante el secado del suelo	5	4	15	1	DÍA

12.7	T_DRYPEAK	La temperatura pico objetivo del flujo de agua durante el secado del suelo	45	30	55	1	°C
12.8	HORA INIC.	La hora de inicio del secado de suelo	Hora: la hora actual (no en la hora +1, en la hora +2) Minuto:00	0:00	23:30	1/30	h/min.
12.9	FECHA INIC	Hora inic. secado de suelo	La fecha actual	01/01/2000	31/12/2099	01/01/200	d/m/a
13.1	REINIC.AUT. MODO FRÍO/CAL.	Activa o desactiva el modo de reinicio automático de refrigeración / calefacción. 0= NO, 1= SÍ	1	0	1	1	/
13.2	REINICIO AUT. ACS MODO	Activa o desactiva el modo ACS de reinicio automático. 0= NO, 1= SÍ	1	0	1	1	/
14.1	ENTR. POTENCIA LIMIT.	El tipo de limitación de entrada de potencia, 0=NO, 1~8=TIPO 1~8	0	0	8	1	/
15.1	Cn12 ON/OFF	Define el puerto CN12, 0 = ON/OFF REMOTO, 1= TBH ON/OFF	0	0	1	1	/
15.2	CN15 T1B	Habilita o deshabilita la SONDA T1B. 0= NO; 1= SÍ	0	0	1	1	/
15.3	CN35 RED INTEL.	Habilita o deshabilita la RED INTEL. 0= NO; 1= SÍ	0	0	1	1	/
15.4	SONDA Ta	Selecciona el sensor de Ta. 0=HMI Ta en el controlador con cable; 1=IDU Ta conectada en la placa principal de la unidad interior	0	0	1	1	/

10.7.17 Descripción de los términos

Los términos relacionados con esta unidad se muestran en la siguiente tabla.

Parámetro	Ilustración
T1	Temperatura del agua de salida del calentador de respaldo (o fuente de calefacción adicional)
T1B	Temperatura del agua de salida de la zona 2
T1S	Temperatura del agua de salida objetivo
T2	Temperatura del refrigerante en la salida/entrada del intercambiador de calor de placas cuando está en modo calor/modo frío
T2B	Temperatura del refrigerante en la salida/entrada del intercambiador de calor de placas cuando está en modo calor/modo frío
T3	Temperatura del tubo en la salida / entrada del condensador cuando está en modo frío/calor
T4	Temperatura ambiente
T5	Temperatura del agua caliente sanitaria
Th	Temperatura de succión
Tp	Temperatura de descarga
TW_in	Temperatura del agua de entrada del intercambiador de calor de placas
TW_out	Temperatura del agua de salida del intercambiador de calor de placas
AHS	Fuente de calefacción adicional
IBH1	El primer calentador de respaldo
IBH 2	El segundo calentador de respaldo
TBH	Calentador de respaldo en el depósito de agua caliente sanitaria
Pe	Presión de evaporación / condensación en modo frío/calor

11 PRUEBA DE FUNCIONAMIENTO Y COMPROBACIONES FINALES

El instalador está obligado a verificar el correcto funcionamiento de la unidad después de la instalación.

11.1 Comprobaciones finales.

Antes de encender la unidad, lea las siguientes recomendaciones:

- Cuando se haya realizado la instalación completa y se hayan llevado a cabo todos los ajustes necesarios, cierre todos los paneles frontales de la unidad y vuelva a colocar la cubierta de la unidad.
- El panel de servicio de la caja de interruptores solo debe ser abierto por un electricista autorizado

NOTA

Durante el primer período de funcionamiento de la unidad, la entrada de energía necesaria puede ser superior a la indicada en su placa de características. Este fenómeno se debe a que el compresor necesita funcionar durante 50 horas antes de alcanzar un buen funcionamiento y un consumo de energía estable.

11.2 Funcionamiento en modo de prueba (manual)

Si es necesario, el instalador puede llevar a cabo un funcionamiento de prueba manual en cualquier momento para comprobar el correcto funcionamiento de la purga de aire, la calefacción, la refrigeración y el calentamiento del agua sanitaria; consulte el capítulo 10.7 Ajustes de campo/prueba de funcionamiento.

12 MANTENIMIENTO Y SERVICIO

Para garantizar una disponibilidad óptima de la unidad, se debe realizar una serie de comprobaciones e inspecciones en la unidad y en el cableado de campo periódicamente.

Este mantenimiento debe ser realizado por su técnico local.

Para garantizar una disponibilidad óptima de la unidad, se debe realizar una serie de comprobaciones e inspecciones en la unidad y en el cableado de campo periódicamente.

Este mantenimiento debe ser realizado por su técnico local de Giatsu.

PELIGRO

DESCARGA ELÉCTRICA

- Antes de realizar cualquier actividad de mantenimiento o reparación, debe desconectar el suministro eléctrico del panel de alimentación.
- No toque ninguna parte electrizada durante 10 minutos después de apagar el suministro eléctrico.
- El calentador del cárter del compresor puede funcionar incluso en modo de espera.
- Tenga en cuenta que algunas secciones de la caja de componentes eléctricos están calientes.
- Está prohibido tocar ninguna parte conductiva.
- Está prohibido lavar la unidad. Puede provocar una descarga eléctrica o un incendio.
- Está prohibido dejar la unidad desatendida cuando se retire el panel de servicio.

Las siguientes comprobaciones deben ser realizadas al menos una vez al año por una persona cualificada.

- Presión del agua
Compruebe la presión del agua, si está por debajo de 1 bar, llene el sistema con agua.
- Filtro de agua
Limpie el filtro de agua.
Válvula de alivio de presión de agua
Compruebe el correcto funcionamiento de la válvula de alivio de presión girando la perilla negra de la válvula en sentido contrario a las agujas del reloj:
 - Si no oye un chasquido, póngase en contacto con su distribuidor local.
 - En caso de que el agua siga saliendo de la unidad, cierre primero las válvulas de cierre de entrada y de salida de agua y, a continuación, póngase en contacto con su distribuidor local.
- Manguera de la válvula de alivio de presión
Compruebe que la manguera de la válvula de alivio de presión esté colocada correctamente para drenar el agua.
- Cubierta de aislamiento del vaso del calentador de respaldo
Compruebe que la cubierta de aislamiento del calentador de respaldo esté firmemente sujeta alrededor del vaso.
- Válvula de alivio de presión del depósito de agua caliente sanitaria (suministro sobre el terreno). Se aplica solo a instalaciones con un depósito de agua caliente sanitaria. Compruebe si la válvula de alivio de presión del depósito de agua caliente sanitaria funciona correctamente.
- Calentador de refuerzo del depósito de agua caliente sanitaria
Se aplica solo a instalaciones con un depósito de agua caliente sanitaria. Es aconsejable eliminar la acumulación de cal en el calentador de refuerzo para prolongar su vida útil, especialmente en regiones con agua dura. Para ello, drene el depósito de agua caliente sanitaria, retire el calentador de refuerzo del depósito y sumérgalo en un cubo (o recipiente similar) con un producto para eliminar la cal, durante 24 horas.
- Caja de interruptores de la unidad
 - Lleve a cabo una inspección visual exhaustiva de la caja de interruptores y busque defectos visibles, como conexiones sueltas o un cableado defectuoso.
 - Compruebe el correcto funcionamiento de los contactores con un ohmímetro. Todos los contactos de estos contactores deben estar en posición abierta.Uso de glicol (Consulte el capítulo 9.3 Precauciones con las tuberías de agua: "Uso de glicol"). Documente la concentración de glicol y el valor de pH en el sistema al menos una vez al año.
 - Un valor de PH por debajo de 8.0 indica que una porción significativa del inhibidor se ha agotado y que se necesita añadir más inhibidor.
 - Cuando el valor PH es inferior a 7.0, se produce la oxidación del glicol, el sistema debe drenarse y enjuagarse a fondo antes de que se produzcan daños graves.

Asegúrese de que la eliminación de la solución de glicol se realiza de acuerdo con las leyes y normativas locales pertinentes.

13 SOLUCIÓN DE PROBLEMAS

Esta sección proporciona información útil para diagnosticar y corregir determinados problemas que pueden producirse en la unidad.

Esta solución de problemas y las acciones correctivas relacionadas solo pueden ser realizadas por su técnico local.

13.1 Pautas generales

Antes de iniciar el procedimiento de solución de problemas, lleve a cabo una inspección visual exhaustiva de la unidad y busque defectos visibles, como conexiones sueltas o un cableado defectuoso.

ADVERTENCIA

Al realizar una inspección en la caja de interruptores de la unidad, asegúrese siempre de que el interruptor principal de la unidad esté apagado.

Cuando se active un dispositivo de seguridad, detenga la unidad y averigüe por qué se ha activado el dispositivo de seguridad antes de reiniciarla. Bajo ninguna circunstancia se pueden puentear o cambiar los dispositivos de seguridad a un valor distinto del ajuste de fábrica. Si no puede encontrar la causa del problema, llame a su distribuidor local.

Si la válvula de alivio de presión no funciona correctamente y debe sustituirse, ¡vuelva siempre a conectar la manguera flexible conectada a la válvula de alivio de presión para evitar que el agua gotee de la unidad!

NOTA

Para problemas relacionados con el kit solar opcional para el calentamiento del agua sanitaria, consulte la solución de problemas en el Manual de Instalación y del Propietario para ese kit.

13.2 Síntomas generales

Síntoma 1: la unidad está encendida pero no está calentando ni refrigerando como estaba previsto

CAUSAS POSIBLES	ACCIÓN CORRECTIVA
El ajuste de la temperatura no es correcto.	Compruebe el punto de ajuste del controlador. T4HMAX, T4HMIN en modo calor. T4CMAX, T4CMIN en modo frío. T4DHWMAX, T4DHWMIN en modo ACS.
El flujo es demasiado bajo.	<ul style="list-style-type: none"> • Compruebe que todas las válvulas de cierre del circuito de agua estén completamente abiertas. • Compruebe si el filtro de agua debe limpiarse. • Asegúrese de que no haya aire en el sistema (purga de aire). • Compruebe en el manómetro que haya suficiente presión de agua. La presión del agua debe ser > 1 bar (el agua es fría). • Asegúrese de que el vaso de expansión no esté dañado. • Compruebe que la resistencia del circuito de agua no sea demasiado alta para la bomba.
El volumen de agua en la instalación es demasiado bajo.	Asegúrese de que el volumen de agua en la instalación esté por encima del valor mínimo requerido (consulte el capítulo "9.3 tuberías de agua/Comprobación del volumen de agua y la presión previa del vaso de expansión").

Síntoma 2: la unidad está encendida pero el compresor no arranca (calefacción de espacios o calentamiento del agua sanitaria)

CAUSAS POSIBLES	ACCIÓN CORRECTIVA
La unidad debe arrancar fuera de su rango de funcionamiento (la temperatura del agua es demasiado baja).	<p>En caso de temperatura baja del agua, el sistema utiliza el calentador de respaldo para alcanzar primero la temperatura mínima del agua (12°C).</p> <ul style="list-style-type: none"> • Compruebe que el suministro eléctrico del calentador de respaldo sea correcto. • Compruebe que el fusible térmico del calentador de respaldo esté cerrado. • Compruebe que el protector térmico del calentador de respaldo no esté activado. • Compruebe que los contactores del calentador de respaldo no estén averiados.

Síntoma 3: La bomba hace ruido (cavitación)

CAUSAS POSIBLES	ACCIÓN CORRECTIVA
Hay aire en el sistema.	Purga de aire.
La presión del agua en la entrada de la bomba es demasiado baja.	<ul style="list-style-type: none"> • Compruebe en el manómetro que haya suficiente presión de agua. La presión del agua debe ser > 1 bar (el agua es fría). • Compruebe que el manómetro no esté averiado. • Compruebe que el vaso de expansión no esté dañado. • Compruebe que el ajuste de la presión previa del vaso de expansión es correcto (consulte el capítulo 9.3 "Tubería de agua/Comprobación del volumen de agua y la presión previa del vaso de expansión").

Síntoma 4: Fugas en la válvula de alivio de presión del agua

CAUSAS POSIBLES	ACCIÓN CORRECTIVA
El vaso de expansión está dañado.	Sustituya el vaso de expansión.
La presión del agua de llenado en la instalación es superior a 0,3 MPa.	Asegúrese de que la presión del agua de llenado en la instalación sea de aproximadamente 0,15~0,20 MPa (consulte el capítulo 9.3 "Tuberías de agua/Comprobación del volumen de agua y la presión previa del vaso de expansión").

Síntoma 5: Fugas en la válvula de alivio de presión del agua

CAUSAS POSIBLES	ACCIÓN CORRECTIVA
La suciedad está bloqueando la salida de la válvula de alivio de presión del agua.	<p>Compruebe el correcto funcionamiento de la válvula de alivio de presión girando la perilla roja de la válvula en sentido contrario a las agujas del reloj:</p> <ul style="list-style-type: none"> • Si no oye un chasquido, póngase en contacto con su distribuidor local. • En caso de que el agua siga saliendo de la unidad, cierre primero las válvulas de cierre de entrada y de salida de agua y, a continuación, póngase en contacto con su distribuidor local.

Síntoma 6: Insuficiencia de capacidad de calefacción de espacios con bajas temperaturas exteriores

CAUSAS POSIBLES	ACCIÓN CORRECTIVA
El funcionamiento del calentador de respaldo no está activado.	<p>Verifique que "OTRA FUENTE CALOR / CALENTADOR DE RESPALDO" esté habilitado; consulte el capítulo 10.7 "Ajustes de campo". Compruebe si el protector térmico del calentador de respaldo se ha activado o no (consulte "Elementos de control del calentador de respaldo (IBH)"). Verifique si el calentador de refuerzo está funcionando, el calentador de respaldo y el calentador de refuerzo no pueden funcionar simultáneamente.</p>
Se utiliza demasiada capacidad de la bomba de calor para calentar el agua sanitaria (solo se aplica a instalaciones con un depósito de agua caliente sanitaria).	<p>Compruebe que "t_DHWHP_MAX" y "t_DHWHP_RESTRICT" estén configurados correctamente:</p> <ul style="list-style-type: none"> • Asegúrese de que "PRIORIDAD ACS" en la interfaz de usuario esté deshabilitada. • Habilite "T4_TBH_ON" en la interfaz de usuario / PERS. MANT. para activar el calentador de refuerzo para el calentamiento del agua sanitaria.

Síntoma 7: El modo Calor no puede cambiar al modo ACS inmediatamente

CAUSAS POSIBLES	ACCIÓN CORRECTIVA
El volumen del depósito es demasiado pequeño y la sonda de temperatura del agua no está colocada a suficiente altura.	<ul style="list-style-type: none"> • Ajuste "dT1S5" a 20°C, y ajuste "t_DHWHP_RESTRICT" al valor mínimo. • Ajuste dT1SH a 2°C. • Habilite el TBH, y el TBH debe ser controlado por la unidad exterior. • Si la AHS(caldera) está disponible, encienda primero la caldera, si se cumplen los requisitos de encendido de la bomba de calor, la bomba de calor se encenderá. • Si no están disponibles el TBH ni la AHS, intente cambiar la posición de la sonda T5 (consulte el capítulo 2 Información general/ Depósito de agua caliente sanitaria).

Síntoma 8: El modo ACS no puede cambiar al modo Calor inmediatamente

CAUSAS POSIBLES	ACCIÓN CORRECTIVA
El intercambiador de calor para la calefacción de espacios no es lo suficientemente grande	<ul style="list-style-type: none"> • Ajuste "t_DHWHP_MAX" en el valor mínimo; el valor sugerido es 60 min. • Si la bomba de circulación fuera de la unidad no está controlada por la unidad, intente conectarla a la unidad. • Añada la válvula de 3 vías en la entrada de la bobina del ventilador para asegurar un flujo de agua suficiente.
La carga de calefacción es pequeña.	Normal, no necesita calefacción
La función de desinfección está activada pero sin TBH	<ul style="list-style-type: none"> • Deshabilite la función de desinfección • Añada el TBH o la AHS en el modo ACS

Síntoma 9: la bomba de calor en modo ACS deja de funcionar pero no se alcanza el punto de ajuste, la calefacción de espacios requiere calor pero la unidad permanece en modo ACS

CAUSAS POSIBLES	ACCIÓN CORRECTIVA
La superficie del serpentín en el depósito no es lo suficientemente grande	La misma solución para el síntoma 7
El TBH o la AHS no está disponible	La bomba de calor permanecerá en modo ACS hasta que se alcance "t_DHWHP_MAX" o se alcance el punto de ajuste. Añada el TBH o la AHS para el modo ACS, el TBH y la AHS deben estar controlados por la unidad.

13.3. Parámetros de funcionamiento

Este menú es para el instalador o el ingeniero de mantenimiento que revisa los parámetros de funcionamiento.

- En la página de inicio, vaya a "MENÚ" > "PARÁM. FUNC."
- Pulse "OK". Hay seis páginas para los parámetros de funcionamiento que se indican a continuación. Pulse "▼", "▲" para desplazarse.

PARÁM. FUNC.	1/6
MODO OP.	FRÍO
CORR.	12A
FREC. COMPR.	24Hz
TMP FUNC.COMP1	54MIN
TMP FUNC.COMP2	65MIN
TMP FUNC.COMP3	10MIN

PARÁM. FUNC.	2/6
COMP. TIEMPO FUNC.4	1000 HORAS
VÁLV. EXPANSIÓN	200P
VEL VENT.	600R/MIN
FREC. OBJETIVO IDU	46Hz
TIPO LIMITADO FREC.	5
T1 TEMP. AGUA SALIENTE	35°C

PARÁM. FUNC.	3/6
T1B TEMP. AGUA CIRCUITO2	35°C
T2 TEMP.SALIDA PLACA	35°C
T2B TEMP.ENTR. PLACA	35°C
T3 TEMP. INTERCAMB. EXT.	5°C
T4 TEMP. AIRE EXT.	5°C
T5 TEMP. DEP. AGUA	53°C

PARÁM. FUNC.	4/6
Ta TEMP. AMB.	25°C
Th COMP. TEMP. DE SUCCIÓN	5°C
Tp COMP. TEMP. DE DESCARGA	75°C
TW_O TEMP. SAL.AGUA PLACA	35°C
TW_I TEMP.ENTR.AGUA PL.	30°C
P1 PRESIÓN COMP.	2300 kPa

PARÁM. FUNC.	5/6
C1 TEMP. CURVA CLI. T1S	35°C
C2 TEMP. CURVA CLI. T1S2	35°C
TEMP. MÓD. TF.	55°C
TENS. SUM.	230V
CONSUMO DE ENERGÍA	1000 kWh
TENSIÓN GENERATRIZ CC	420V

PARÁM. FUNC.	6/6
CORR. GENERATRIZ CC	18A
FLUJO AGUA	1,72M3/H
CAPAC. BMB. CALOR	11,52kW
SOFTWARE HMI	XX-XX-XXXXXXX
SOFTWARE IDU	XX-XX-XXXXXXX
SOFTWARE ODU	XX-XX-XXXXXXX

NOTA

El parámetro de consumo de energía es preparatorio; si algún parámetro no está activado en el sistema, el parámetro mostrará "-"

La capacidad de la bomba de calor es solamente para referencia, no se utiliza para juzgar la capacidad de la unidad. La precisión del sensor es $\pm 1^\circ\text{C}$. Los parámetros de los caudales se calculan de acuerdo con los parámetros de funcionamiento de la bomba, la desviación es diferente para diferentes caudales, el máximo de desviación es de 25%.

13.4 Códigos de error

Cuando se activa un dispositivo de seguridad, se muestra un código de error en la interfaz de usuario.

En la tabla siguiente se puede encontrar una lista de todos los errores y acciones correctivas.

Restablezca la seguridad apagando y volviendo a encender la unidad.

En caso de que este procedimiento para restablecer la seguridad no sea satisfactorio, póngase en contacto con su distribuidor local.

CÓDIGO DE ERROR	FALLO O PROTECCIÓN	CAUSA DEL FALLO Y ACCIÓN CORRECTIVA
<i>E0</i>	Error del interruptor de flujo (E8 se muestra 3 veces)	<ol style="list-style-type: none"> 1. El circuito del cable está cortocircuitado o abierto. Vuelva a conectar el cable correctamente. 2. El caudal de agua es demasiado bajo. 3. El interruptor del flujo de agua ha fallado, está abierto o cerrado continuamente, cambie el interruptor del flujo de agua.
<i>E1</i>	Fallo de secuencia de fase (solo para la unidad trifásica)	<ol style="list-style-type: none"> 1. Compruebe que la conexión de los cables del suministro eléctrico sea estable para evitar pérdidas de fase. 2. Compruebe la secuencia de los cables del suministro eléctrico, cambie cualquiera de las dos secuencias de los tres cables del suministro eléctrico.
<i>E2</i>	Error de comunicación entre la interfaz de usuario y la placa de control principal del módulo hidráulico	<ol style="list-style-type: none"> 1. El cable entre el controlador por cable y la unidad no está conectado. Conecte el cable. 2. La secuencia del cable de comunicación no es correcta. Vuelva a conectar el cable en la secuencia correcta. 3. Si hay un elevado campo magnético o una interferencia de alta potencia, como ascensores, transformadores de potencia grandes, etc. <p>Añada una barrera para proteger la unidad o mueva la unidad a otro lugar.</p>
<i>E3</i>	Error del sensor de temperatura del agua de salida del intercambiador del calentador de respaldo (T1)	<ol style="list-style-type: none"> 1. El conector del sensor T1 está suelto. Vuelva a conectarlo. 2. El conector del sensor T1 está mojado o hay agua en el interior. Elimine el agua y seque el conector. Añada adhesivo impermeable 3. Fallo del sensor T1, cámbielo por un sensor nuevo.
<i>E4</i>	Error del sensor de temperatura de agua caliente sanitaria (T5).	<ol style="list-style-type: none"> 1. El conector del sensor T5 está suelto. Vuelva a conectarlo. 2. El conector del sensor T5 está mojado o hay agua en el interior. Elimine el agua y seque el conector. Añada adhesivo impermeable 3. Fallo del sensor T5, cámbielo por un sensor nuevo.
<i>E5</i>	Error del sensor de temperatura del refrigerante de salida del condensador (T3).	<ol style="list-style-type: none"> 1. El conector del sensor T3 está suelto. Vuelva a conectarlo. 2. El conector del sensor T3 está mojado o hay agua en el interior. Elimine el agua y seque el conector. Añada adhesivo impermeable 3. Fallo del sensor T3, cámbielo por un sensor nuevo.
<i>E6</i>	Error del sensor de temperatura ambiente (T4).	<ol style="list-style-type: none"> 1. El conector del sensor T4 está suelto. Vuelva a conectarlo. 2. El conector del sensor T4 está mojado o hay agua en el interior. Elimine el agua y seque el conector. Añada adhesivo impermeable 3. Fallo del sensor T4, cámbielo por un sensor nuevo.

CÓDIGO DE ERROR	FALLO O PROTECCIÓN	CAUSA DEL FALLO Y ACCIÓN CORRECTIVA
<i>EB</i>	Fallo de del flujo de agua	<p>Compruebe que todas las válvulas de cierre del circuito de agua estén completamente abiertas.</p> <ol style="list-style-type: none"> 1. Compruebe si el filtro de agua debe limpiarse. 2. Consulte 9.4. «Carga de agua» 3. Asegúrese de que no haya aire en el sistema (purga de aire). 4. Compruebe en el manómetro que haya suficiente presión de agua. La presión del agua debe ser >1 bar. 5. Compruebe que el ajuste de velocidad de la bomba está en la velocidad más alta. 6. Asegúrese de que el vaso de expansión no esté dañado. 7. Compruebe que la resistencia del circuito de agua no sea demasiado alta para la bomba (consulte «Ajuste de la velocidad de la bomba»). 8. Si se produce este error durante la operación de descongelación (durante la calefacción de espacios o el calentamiento del agua sanitaria), asegúrese de que el cableado del suministro eléctrico del calentador de respaldo sea correcto y que los fusibles no estén fundidos. 9. Compruebe que el fusible de la bomba y el fusible de la PCB no están fundidos.
<i>E9</i>	Error del sensor de temperatura de succión (Th)	<ol style="list-style-type: none"> 1. El conector del sensor Th está suelto. Vuelva a conectarlo. 2. El conector del sensor Th está mojado o hay agua en el interior. Elimine el agua y seque el conector. Añada adhesivo impermeable 3. Fallo del sensor Th, cámbielo por un sensor nuevo.
<i>EA</i>	Error del sensor de temperatura de descarga (Tp)	<ol style="list-style-type: none"> 1. El conector del sensor Tp está suelto. Vuelva a conectarlo. 2. El conector del sensor Tp está mojado o hay agua en el interior. Elimine el agua y seque el conector. Añada adhesivo impermeable 3. Fallo del sensor Tp, cámbielo por un sensor nuevo.
<i>Ed</i>	Error del sensor de temperatura del agua de entrada (Tw_in)	<ol style="list-style-type: none"> 1. El conector del sensor Tw_in está suelto. Vuelva a conectarlo. 2. El conector del sensor Tw_in está mojado o hay agua en el interior. Elimine el agua y seque el conector. Añada adhesivo impermeable 3. Fallo del sensor Tw_in, cámbielo por un sensor nuevo.
<i>EE</i>	Fallo de la EEPROM de la placa de control principal del módulo hidráulico	<ol style="list-style-type: none"> 1. Error del parámetro EEPROM, vuelva a escribir los datos. 2. El chip EEPROM está dañado; cámbielo por un chip nuevo. 3. La placa de control principal del módulo hidráulico está dañada, cámbiela por una nueva PCB.
<i>HO</i>	Error de comunicación entre la PCB B de placa de control principal y la placa de control principal del módulo hidráulico	<ol style="list-style-type: none"> 1. el cable entre la PCB B de la placa de control principal y la placa de control principal del módulo hidráulico no está conectado. Conecte el cable. 2. La secuencia del cable de comunicación no es correcta. Vuelva a conectar el cable en la secuencia correcta. 3. Si hay un elevado campo magnético o una interferencia de alta potencia, como ascensores, transformadores de potencia grandes, etc. Añada una barrera para proteger la unidad o mueva la unidad a otro lugar.

CÓDIGO DE ERROR	FALLO O PROTECCIÓN	CAUSA DEL FALLO Y ACCIÓN CORRECTIVA
H1	Error de comunicación entre la PCB A del módulo inverter y la PCB B de la placa de control principal	<ol style="list-style-type: none"> 1. Si hay alimentación conectada a la PCB y a la placa de control. Compruebe que la luz indicadora de la PCB esté encendida o apagada. Si la luz está apagada, vuelva a conectar el cable del suministro eléctrico. 2. Si la luz está encendida, compruebe la conexión del cable entre la PCB principal y la PCB de control, si el cable está suelto o roto, vuelva a conectar el cable o cámbielo por un cable nuevo. 3. Sustituya sucesivamente la PCB principal y la placa de control.
H2	Error en el sensor de temperatura de entrada de refrigerante del intercambiador de calor de placas (tubería de líquido) (T2).	<ol style="list-style-type: none"> 1 El conector del sensor T2 está suelto. Vuelva a conectarlo. 2.El conector del sensor T2 está mojado o hay agua en el interior. Elimine el agua y seque el conector. Añada adhesivo impermeable 3. Fallo del sensor T2, cámbielo por un sensor nuevo.
H3	Error en el sensor de temperatura de salida de refrigerante del intercambiador de calor de placas (tubería de gas) (T2B).	<ol style="list-style-type: none"> 1. El conector del sensor T2B está suelto. Vuelva a conectarlo. 2.El conector del sensor T2B está mojado o hay agua en el interior. Elimine el agua y seque el conector. Añada adhesivo impermeable 3. Fallo del sensor T2B, cámbielo por un sensor nuevo.
H4	Protección P6 triple	Igual que P6
H5	Error del sensor de temperatura interior (Ta)	<ol style="list-style-type: none"> 1. El sensor Ta está en la interfaz; 2. Fallo del sensor Ta, cámbielo por un sensor nuevo, o cambie la interfaz.
H6	Fallo del ventilador de CC	<ol style="list-style-type: none"> 1. Un viento fuerte o un tifón soplan hacia el ventilador, haciendo que el ventilador gire en la dirección contraria. Cambie la orientación de la unidad o proteja el ventilador con una estructura para evitar los tifones. 2. el motor del ventilador está averiado, cámbielo por un nuevo motor.
H7	Fallo de voltaje del circuito principal	<ol style="list-style-type: none"> 1. Si la entrada del suministro eléctrico está en el rango disponible. 2. Apague y encienda la unidad varias veces rápidamente en un corto período de tiempo. Mantenga la unidad apagada durante más de 3 minutos después de encenderla. 4. La pieza del circuito de la placa de control principal está defectuosa. Sustituya la PCB principal.
H8	Fallo del sensor de presión	<ol style="list-style-type: none"> 1. El conector del sensor de presión está suelto, vuelva a conectarlo. 2. Fallo del sensor de presión. Cámbielo.
H9	Fallo del sensor de temperatura del agua de salida del sistema T1B.	<ol style="list-style-type: none"> 1. El conector del sensor T1B está suelto. Vuelva a conectarlo. 2. El conector del sensor T1B está mojado o hay agua en el interior. Elimine el agua y seque el conector. Añada adhesivo impermeable 3. Fallo del sensor T1B, cámbielo por un sensor nuevo.
HA	Error del sensor de temperatura de salida del agua del intercambiador de calor de placas (TW_out).	<ol style="list-style-type: none"> 1. El conector del sensor TW_out está suelto. Vuelva a conectarlo. 2.El conector del sensor TW_out está mojado o hay agua en el interior. Elimine el agua y seque el conector. Añada adhesivo impermeable 3. Fallo del sensor TW_out, cámbielo por un sensor nuevo.

CÓDIGO DE ERROR	FALLO O PROTECCIÓN	CAUSA DEL FALLO Y ACCIÓN CORRECTIVA
<i>HE</i>	La temperatura de salida de refrigerante del condensador es demasiado alta en el modo de calefacción durante más de 10 minutos.	La temperatura ambiente exterior es demasiado alta (superior a 30°C, la unidad sigue funcionando en modo de calor. Cierre el modo de calor cuando la temperatura ambiente sea superior a 30°C).
<i>HF</i>	Fallo de la EEPROM de la PCB B de la placa de control principal	<ol style="list-style-type: none"> 1. Error del parámetro EEPROM, vuelva a escribir los datos. 2. El chip EEPROM está dañado; cámbielo por un chip nuevo. 3. La PCB principal está dañada; cámbiela por una nueva.
<i>HH</i>	H6 se muestra 10 veces en 2 horas	Consulte el código de error H6
<i>HL</i>	Fallo del módulo PFC	Póngase en contacto con su distribuidor local
<i>HP</i>	La protección de baja presión ($P_e < 0,6$) se ha producido 3 veces en una hora	Consulte el código de error P0
<i>P0</i>	Protección de baja presión	<ol style="list-style-type: none"> 1. Al sistema le falta volumen de refrigerante. Cargue el refrigerante con el volumen correcto. 2. Cuando está en modo calefacción o en modo agua caliente, el intercambiador de calor está sucio o hay algo bloqueado en la superficie. Limpie el intercambiador de calor o retire la obstrucción. 3. El flujo de agua es bajo en modo de refrigeración. 4. La válvula de expansión eléctrica está bloqueada o el conector del devanado está suelto. Toque suavemente el cuerpo de la válvula y conecte/desconecte el conector varias veces para asegurarse de que la válvula funciona correctamente. E instale el devanado en el lugar correcto.
<i>P1</i>	Protección de alta presión	<p>Modo calefacción, modo ACS:</p> <ol style="list-style-type: none"> 1. El flujo de agua es bajo; la temperatura del agua es alta; si hay aire en el sistema de agua. Libérela. 2. La presión del agua es inferior a 0,1 MPa, cargue agua para que la presión esté entre 0,15 y 0,2 MPa. 3. Sobrecarga en el volumen de refrigerante. Recargue el refrigerante con el volumen correcto. 4. La válvula de expansión eléctrica está bloqueada o el conector del devanado está suelto. Toque suavemente el cuerpo de la válvula y conecte/desconecte el conector varias veces para asegurarse de que la válvula funciona correctamente. E instale el devanado en el lugar correcto. <p>Modo ACS: el intercambiador de calor del depósito de agua es más pequeño que los 1,7m² requeridos (unidad de 10-16kW) o que 1,4m² (unidad de 5-9kW). Modo de refrigeración:</p> <ol style="list-style-type: none"> 1 La cubierta del intercambiador de calor no se ha retirado. Retírela. 2. El intercambiador de calor está sucio o hay algo bloqueado en la superficie. Limpie el intercambiador de calor o retire la obstrucción.
<i>P3</i>	Protección contra sobrecorriente del compresor.	<ol style="list-style-type: none"> 1. Las mismas causas y acciones que el código de error P1. 2. El voltaje del suministro eléctrico de la unidad es bajo, aumente el voltaje al rango requerido.

CÓDIGO DE ERROR	FALLO O PROTECCIÓN	CAUSA DEL FALLO Y ACCIÓN CORRECTIVA
P4	Protección de alta temperatura de descarga.	<ol style="list-style-type: none"> 1. Las mismas causas y acciones que el código de error P1. 2. Al sistema le falta volumen de refrigerante. Cargue el refrigerante con el volumen correcto. 3. El sensor de temperatura TW_out está suelto. Vuelva a conectarlo. 4. El sensor de temp.T1 está suelto. Vuelva a conectarlo. 5. El sensor de temp.T5 está suelto. Vuelva a conectarlo.
P5	Protección de diferencia de alta temperatura entre la entrada y la salida de agua del intercambiador de calor de placas.	<ol style="list-style-type: none"> 1. Compruebe que todas las válvulas de cierre del circuito de agua estén completamente abiertas. 2. Compruebe si el filtro de agua debe limpiarse. 3. Consulte 9.4. «Carga de agua» 4. Asegúrese de que no haya aire en el sistema (purga de aire). 5. Compruebe en el manómetro que haya suficiente presión de agua. La presión del agua debe ser >1 bar (el agua es fría). 6. Compruebe que el ajuste de velocidad de la bomba está en la velocidad más alta. 7. Asegúrese de que el vaso de expansión no esté dañado. 8. Compruebe que la resistencia del circuito de agua no sea demasiado alta para la bomba. (consulte el capítulo 10.6 «Ajustes de velocidad de la bomba»).
P6	Protección del módulo	<ol style="list-style-type: none"> 1. El voltaje del suministro eléctrico de la unidad es bajo, aumente el voltaje al rango requerido. 2. El espacio entre las unidades es demasiado estrecho para el intercambio de calor. Aumente el espacio entre las unidades. 3. El intercambiador de calor está sucio o hay algo bloqueado en la superficie. Limpie el intercambiador de calor o retire la obstrucción. 4. El ventilador no está funcionando. El motor del ventilador o el ventilador están averiados, cámbielos por un nuevo ventilador o un nuevo motor. 5. Sobrecarga en el volumen de refrigerante. Recargue el refrigerante con el volumen correcto. 6. El caudal de agua es bajo, hay aire en el sistema o el cabezal de la bomba no es suficiente. Libere el aire y vuelva a seleccionar la bomba. 7. El sensor de temperatura de salida del agua está suelto o roto, vuelva a conectarlo o cámbielo por uno nuevo. 8. El intercambiador de calor del depósito de agua es más pequeño que los 1,7m² requeridos (unidad de 10-16kW) o 1,4m² (unidad de 5-9kW). 9. Los cables o los tornillos del módulo están sueltos. Vuelva a conectar los cables y los tornillos. El adhesivo termoconductor está seco o caído. Añada un adhesivo termoconductor. 10. La conexión del cable está suelta o se cae. Vuelva a conectar el cable. 11. La placa de control está defectuosa, sustitúyala por una nueva. 12. Si ya ha confirmado que el sistema de control no tiene ningún problema, entonces el compresor estará defectuoso, sustitúyalo por un compresor nuevo.
P9	Prot. motor vent. CC	Póngase en contacto con su distribuidor local

CÓDIGO DE ERROR	FALLO O PROTECCIÓN	CAUSA DEL FALLO Y ACCIÓN CORRECTIVA
<i>Pd</i>	Protección de alta temperatura de la temperatura de salida del refrigerante del condensador.	<ol style="list-style-type: none"> 1. La cubierta del intercambiador de calor no se ha retirado. Retírela. 2. El intercambiador de calor está sucio o hay algo bloqueado en la superficie. Limpie el intercambiador de calor o retire la obstrucción. 3. No hay suficiente espacio alrededor de la unidad para el intercambio de calor. 4. el motor del ventilador está averiado; sustitúyalo por uno nuevo.
<i>Pb</i>	Protección del modo anticongelante	La unidad volverá automáticamente al funcionamiento normal.
<i>PP</i>	La temperatura de entrada del agua es superior a la de salida del agua en el modo de calefacción	<ol style="list-style-type: none"> 1.El conector del cable del sensor de entrada/salida de agua está suelto. Vuelva a conectarlo. 2.el sensor de entrada/salida de agua (TW_in /TW_out) está roto. Cámbielo por un sensor nuevo. 3. La válvula de cuatro vías está bloqueada. Vuelva a poner en marcha la unidad para que la válvula cambie de dirección. <p>La válvula de 4 vías está rota; cámbiela por una válvula nueva.</p>
<i>F1</i>	La tensión generatriz CC es demasiado baja	<ol style="list-style-type: none"> 1. Compruebe el suministro eléctrico. 2. Si la fuente de alimentación es la correcta y compruebe si la luz LED está bien, compruebe el voltaje de la unión PN; si es 380V, el problema suele ser de la placa principal. Y si la luz está en OFF (apagada), desconecte la alimentación, compruebe el IGBT, compruebe los dióxidos; si el voltaje no es el correcto y la placa inverter está dañada, cámbielos. 3. Y si esos IGBT están bien, lo que significa que la placa inverter está bien, pero el voltaje del puente rectificador no es correcto, compruebe el puente. (El mismo método que IGBT, desconecte la alimentación y compruebe si los dióxidos están dañados o no). 4. Por lo general, si aparece F1 cuando se arranca el compresor, la razón más posible sea la placa principal. Si F1 aparece al arrancar el ventilador, puede deberse a la placa inverter.

14 ESPECIFICACIONES TÉCNICAS

14.1 Generales

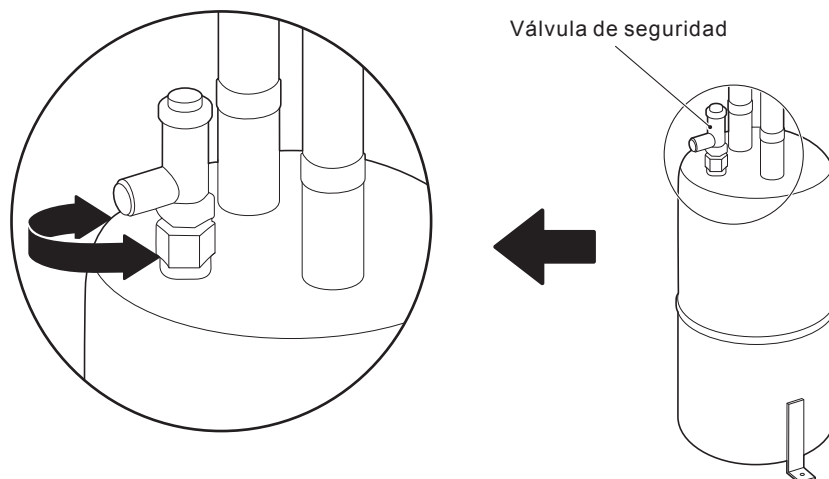
	Monofásico	Trifásico	Monofásico
	12/14/16 kW	12/14/16 kW	5/7/9 kW
Capacidad nominal	Consulte los Datos técnicos		
Dimensiones HxWxD	1414×1404×405mm	1414×1404×405mm	945×1210×402mm
Peso (sin calentador de respaldo)			
Peso neto	158kg	172kg	92kg
Peso bruto	178kg	193kg	111kg
Peso (el calentador de respaldo se ha integrado en la unidad)			
Peso neto	163kg	177kg	/
Peso bruto	183kg	198kg	/
Conexiones			
Entrada/salida de agua	G5/4"BSP	G5/4"BSP	G1"BSP
Drenaje de agua	boquilla de manguera		
Vaso de expansión			
Volumen	5L	5L	2L
Presión de trabajo máxima (MWP)	8 bar	8 bar	8 bar
Bomba			
Tipo	agua enfriada	agua enfriada	agua enfriada
Nº. de velocidad	3	3	3
Volumen de agua interno	3,2L	3,2L	2,0L
Circuito de agua de la válvula de alivio de presión	3 bar	3 bar	3 bar
Rango de funcionamiento: lado del agua			
Calefacción	+12~+60°C	+12~+60°C	+12~+60°C
Refrigeración	+5~+25°C	+5~+25°C	+5~+25°C
Rango de funcionamiento: lado del aire			
Calefacción	-25~35°C		
Refrigeración	-5~46°C		-5~43°C
Agua caliente sanitaria por bomba de calor	-25~43°C		

14.2 Especificaciones eléctricas

	Monofásico 5/7/9/12/14/16	Trifásico 12/14/16
Unidad estándar (suministro eléctrico a través de la unidad)		
Suministro eléctrico	220-240V~50Hz	380-415V 3N~ 50Hz
Intensidad nominal de funcionamiento	Consulte «9.7.4 Especificaciones de los componentes del cableado estándar»	
Calentador de respaldo		
Suministro eléctrico	Consulte «9.7.5 Conexiones del suministro eléctrico del calentador de respaldo»	
Intensidad nominal de funcionamiento		

15 SUSTITUCIÓN DE LA VÁLVULA DE SEGURIDAD (Solo para unidades de 12 a 16 kW)

Es necesaria una inspección visual después de ese período, el personal de mantenimiento debe verificar el aspecto del cuerpo de la válvula y el entorno operativo. Si en el cuerpo de la válvula no se observa una corrosión evidente, grietas, suciedad, ni daños, la válvula se puede seguir utilizando. De lo contrario, póngase en contacto con su proveedor para obtener una pieza de repuesto.



Sustituya la válvula de seguridad de la siguiente manera (adecuado para el tipo con válvula de seguridad):

- 1) Recupere el refrigerante completamente en el sistema. Para ello se requiere personal y equipamiento profesionales;
- 2) Tenga en cuenta proteger el revestimiento del depósito. Evite dañar el revestimiento por fuerza externa o alta temperatura al retirar e instalar la válvula de seguridad;
- 3) Caliente el sellador para aflojar la válvula de seguridad. Tenga en cuenta proteger el área donde la llave se encuentra con el cuerpo del depósito y evite daños en el revestimiento del depósito;
- 4) Si el revestimiento del depósito está dañado, vuelva a pintar la zona dañada.

16 SERVICIOS DE INFORMACIÓN

1) Comprobaciones en la zona

Antes de comenzar a trabajar en sistemas que contienen refrigerantes inflamables, son necesarios los controles de seguridad para garantizar que se minimice el riesgo de ignición. En el caso de reparación del sistema de refrigeración, se deben cumplir las siguientes precauciones antes de realizar trabajos en el sistema.

2) Procedimiento de trabajo

Los trabajos se emprenderán mediante un procedimiento controlado para reducir al mínimo el riesgo de presencia de gas o vapor inflamable mientras se lleven a cabo.

3) Área general de trabajo

Todo el personal de mantenimiento y el resto de personas que trabajen en la zona deberán recibir instrucciones sobre la naturaleza del trabajo que se esté realizando. Se evitará el trabajo en espacios confinados. El área alrededor del espacio de trabajo se dividirá en sectores. Asegúrese de que las condiciones dentro del área sean seguras mediante el control del material inflamable.

4) Comprobación de la presencia de refrigerante

Antes y durante los trabajos se debe comprobar el área con un detector de refrigerante adecuado para asegurar que el técnico esté al tanto de atmósferas potencialmente inflamables. Asegúrese de que el equipo de detección de fugas utilizado sea el apropiado para su uso con refrigerantes inflamables; es decir, que no genere chispas, esté adecuadamente sellado o sea intrínsecamente seguro.

5) Presencia del extintor de incendios

Si se va a realizar algún trabajo en caliente en el equipo de refrigeración o en cualquiera de sus piezas, deberá disponer de un equipo de extinción de incendios adecuado. Tenga junto a la zona de carga un extintor de CO₂ o de polvo químico seco.

6) Ausencia de fuentes de ignición

Ninguna persona que realice trabajos en relación con un sistema de refrigeración que implique exponer cualquier tubería que contenga o haya contenido refrigerante inflamable, podrá utilizar fuentes de ignición de tal manera que pueda provocar el riesgo de incendio o de explosión. Todas las posibles fuentes de ignición, incluidos los cigarrillos, deben mantenerse lo suficientemente lejos del lugar de instalación, de reparación, de retirada y eliminación, en los cuales se puede liberar refrigerante inflamable al espacio circundante. Antes de llevar a cabo los trabajos, se debe inspeccionar el área alrededor del equipo para asegurarse de que no haya peligros inflamables ni riesgos de ignición. Deberán colocarse carteles de PROHIBIDO FUMAR.

7) Área Ventilada

Asegúrese de que el área esté al aire libre o bien ventilada antes de entrar en el sistema o realizar cualquier trabajo en caliente. Se deberá mantener un cierto grado de ventilación durante el período en que se lleve a cabo el trabajo. La ventilación debe dispersar de forma segura cualquier refrigerante liberado y, preferiblemente, expulsarlo externamente a la atmósfera.

8) Comprobaciones del equipo de refrigeración

Cuando se cambien los componentes eléctricos, éstos deberán ser aptos para el propósito y contar con la especificación correcta. En todo momento se deben seguir las pautas de mantenimiento y servicio del fabricante. En caso de duda, consulte al departamento técnico del fabricante para obtener ayuda. Se deberán aplicar las siguientes comprobaciones a las instalaciones que utilicen refrigerantes inflamables:

- el tamaño de carga sea conforme al tamaño de la sala en la que están instaladas las piezas que contienen refrigerante;
- las salidas y el mecanismo de ventilación funcionan adecuadamente y no están obstruidos;
- si se utiliza un circuito de refrigeración indirecto, se comprobará la presencia de refrigerante en los circuitos secundarios; el marcado del equipo seguirá siendo visible y legible.
- se corregirán las marcas y los signos ilegibles;
- la tubería de refrigeración o sus componentes se instalan en una posición en la que sea poco probable que estén expuestos a cualquier sustancia que pueda corroer los componentes que contienen refrigerante, a menos que éstos estén fabricados con materiales intrínsecamente resistentes a la corrosión o estén adecuadamente protegidos contra la corrosión.

9) Comprobaciones de los dispositivos eléctricos

La reparación y el mantenimiento de los componentes eléctricos deberá incluir comprobaciones de seguridad iniciales y procedimientos de inspección para los componentes. Si se produce un fallo que pueda poner en peligro la seguridad, no se conectará ningún suministro eléctrico al circuito hasta que se solucione satisfactoriamente. Si el fallo no se puede corregir inmediatamente pero es necesario continuar con el funcionamiento, se debe emplear una solución temporal adecuada. Esta solución deberá comunicarse al propietario del equipo para que todas las partes estén informadas

Las comprobaciones iniciales de seguridad deben incluir:

- que los condensadores están descargados: esta acción se hará de manera segura para evitar la posibilidad de generar chispas;
- que no haya componentes eléctricos conectados ni cables expuestos durante la carga, la recuperación o la purga del sistema;
- que haya continuidad de la conexión a tierra.

10) Reparaciones de los componentes sellados

a) Durante las reparaciones de los componentes sellados, todos los suministros eléctricos se desconectarán del equipo en el que se esté trabajando antes de retirar las cubiertas selladas, etc. Si es absolutamente necesario que el equipo continúe conectado al suministro eléctrico durante el mantenimiento, se debe colocar un detector de fugas permanente en el punto más crítico para advertir de situaciones potencialmente peligrosas.

b) Con el fin de garantizar que al trabajar con componentes eléctricos las carcasas no se modifiquen de tal manera que el nivel de protección se vea afectado, se deberá prestar especial atención a las siguientes indicaciones. Ello incluirá daños en los cables, un número excesivo de conexiones, terminales no fabricados según las especificaciones originales, daños en las juntas, montaje incorrecto de prensaestopas, etc.

- Asegúrese de que el aparato está montado de forma segura.
- Asegúrese de que las juntas o los materiales de sellado no se hayan degradado de tal forma que ya no sirvan para evitar la entrada de atmósferas inflamables. Las piezas de recambio deben cumplir con las especificaciones del fabricante.

NOTA

El uso de sellador de silicona puede inhibir la eficacia de algunos equipos de detección de fugas. Los componentes intrínsecamente seguros no tienen que aislarse antes de trabajar en ellos.

11) Reparación de los componentes intrínsecamente seguros

No aplique cargas inductivas o de capacitancia permanentes al circuito sin asegurarse de que no excederán el voltaje admisible y la intensidad de corriente permitida del equipo en uso. Los componentes intrínsecamente seguros son los únicos con los que se puede trabajar mientras estén en presencia de una atmósfera inflamable. El aparato de prueba deberá tener la clasificación correcta. Sustituya los componentes solo con piezas especificadas por el fabricante. Si utiliza otro tipo de piezas puede dar lugar a la ignición de gas refrigerante en la atmósfera como consecuencia de una fuga.

12) Cableado

Verifique que el cableado no sea objeto de efectos como el desgaste, la corrosión, la presión excesiva, las vibraciones, unos extremos afilados o cualquier otro efecto medioambiental adverso. La verificación deberá asimismo tener en cuenta los efectos del envejecimiento o de la vibración continua de fuentes como compresores o ventiladores.

13) Detección de gases refrigerantes inflamables

Bajo ninguna circunstancia se utilizarán fuentes potenciales de ignición en la búsqueda o detección de fugas de refrigerante. No se utilizará una antorcha de haluro (o cualquier otro detector que utilice llama viva).

14) Métodos de detección de fugas

Los siguientes métodos de detección se consideran aceptables para sistemas que contienen refrigerantes inflamables. Se deben utilizar detectores de fugas electrónicos para detectar refrigerantes inflamables, sin embargo es posible que su sensibilidad no sea adecuada, o tengan que volver a ser calibrados. (El equipo de detección se debe calibrar en una zona libre de gases refrigerantes). Asegúrese de que el detector no es una fuente potencial de ignición y es adecuado para el refrigerante. El equipo de detección de fugas se debe establecer con el porcentaje del LFL del refrigerante y se calibrará con el refrigerante empleado; asimismo se debe confirmar el porcentaje de gas adecuado (25% máximo). Los fluidos de detección de fugas son adecuados para su uso con la mayoría de los refrigerantes, pero se debe evitar el uso de detergentes que contengan cloro, ya que el cloro puede reaccionar con el refrigerante y corroer la tubería de cobre. Si se sospecha de una fuga, todas las llamas vivas deberán apagarse o extinguirse. Si se detecta una fuga de refrigerante que requiere soldadura, se deberá recuperar todo el refrigerante del sistema o bien se aislará (mediante válvulas de cierre) en una parte del sistema que esté alejada de la fuga. A continuación, se deberá purgar el sistema con nitrógeno sin oxígeno (OFN) antes y durante del proceso de soldadura.

15) Extracción y evacuación

Cuando acceda al circuito de refrigerante para llevar a cabo reparaciones, o con cualquier otro propósito, se deben seguir los procedimientos convencionales; sin embargo, es importante que se respeten las buenas prácticas ya que la inflamabilidad es una consideración a tener en cuenta. Se debe cumplir el siguiente procedimiento:

- extraiga el refrigerante;
- purgue el circuito con gas inerte;
- evacúe;
- vuelva a purgar con gas inerte;
- abra el circuito mediante corte o soldadura.

La carga de refrigerante se debe recuperar en el interior de los cilindros de recuperación adecuados. El sistema se purgará con OFN para ofrecer seguridad a la unidad. Puede ser necesario repetir este proceso varias veces.

No se utilizará aire comprimido ni oxígeno para realizar esta tarea.

La purga del sistema se logrará rompiendo el vacío con OFN y seguir llenando hasta alcanzar la presión de funcionamiento, después se expulsa a la atmósfera, y finalmente se elimina el vacío. Este proceso se repetirá hasta que no haya refrigerante dentro del sistema.

Cuando se utilice la carga final de OFN, el sistema se descargará a la presión atmosférica para permitir que se realice el trabajo. Esta operación es absolutamente vital si se van a llevar a cabo soldaduras en la tubería.

Asegúrese de que la salida de la bomba de vacío no se encuentre cerca de ninguna fuente de ignición y de que haya ventilación suficiente.

16) Procedimientos de carga

Además de los procedimientos convencionales de carga, se deberán cumplir los siguientes requisitos:

- Asegúrese de que no se produzca la contaminación de diferentes refrigerantes cuando utilice un equipo de carga. Las mangueras o las tuberías deben ser lo más cortas posible para minimizar la cantidad de refrigerante contenido en ellas.
- Los cilindros deben mantenerse en posición vertical.
- Asegúrese de que el sistema de refrigeración esté conectado a tierra antes de cargarlo con refrigerante.
- Marque con etiquetas el sistema cuando se complete la carga (si no lo ha hecho ya).
- Deberá tenerse especial cuidado de no sobrecargar el sistema de refrigeración.
- Con antelación a la recarga del sistema, se comprobará la presión con OFN. El sistema se someterá a una prueba de detección de fugas una vez finalizada la carga, pero antes de la puesta en marcha. Se debe realizar una prueba de detección de fugas continua antes de abandonar el emplazamiento.

17) Desmantelamiento

Antes de llevar a cabo este procedimiento, es esencial que el técnico esté completamente familiarizado con el equipo y todos sus detalles. Se recomienda seguir una buena práctica para que todos los refrigerantes se recuperen de forma segura. Antes de llevar a cabo la tarea, se tomará una muestra de aceite y de refrigerante.

En el caso de que sea necesario realizar un análisis antes de volver a utilizar el refrigerante recuperado. Es esencial que haya energía eléctrica disponible antes de comenzar la tarea.

a) Se ha familiarizado con el equipo y su funcionamiento.

b) Aisla eléctricamente el sistema

c) Antes de intentar el procedimiento asegúrese de que:

- El equipo de manipulación mecánica está disponible, si es necesario, para la manipulación de los cilindros de refrigerante;
- Todos los equipos de protección personal están disponibles y se utilizan correctamente;
- El proceso de recuperación está supervisado siempre por una persona competente;
- El equipo de recuperación y los cilindros cumplen las normas pertinentes.

d) Bombee el sistema de refrigerante, si es posible.

e) Si no puede realizar el vacío utilice un colector, de manera que el refrigerante pueda ser extraído desde varias partes del sistema.

f) Asegúrese de que el cilindro esté situado en la balanza antes de que tenga lugar la recuperación.

g) Arranque la máquina de recuperación y opere de acuerdo con las instrucciones del fabricante.

h) No sobrecargue los cilindros. (No más del 80% del volumen de la carga líquida).

i) No exceda la presión de funcionamiento máxima del cilindro, ni siquiera temporalmente.

j) Cuando los cilindros se hayan llenado correctamente y se haya completado el proceso, asegúrese de que los cilindros y el equipo se han retirado de la instalación con prontitud y que todas las válvulas de aislamiento del equipo estén cerradas.

k) El refrigerante recuperado no debe cargarse en otro sistema de refrigeración a menos que se haya limpiado y revisado.

18) Etiquetado

El equipo deberá etiquetarse indicando que ha sido desmantelado y vaciado de refrigerante. La etiqueta deberá estar fechada y firmada. Asegúrese de que haya etiquetas en el equipo que indiquen que el equipo contiene refrigerante inflamable.

19) Recuperación

Al retirar el refrigerante de un sistema, ya sea para mantenimiento o para su desmantelamiento, se recomienda seguir una buena práctica para que todos los refrigerantes se eliminen de forma segura.

Cuando transfiera refrigerante a los cilindros, asegúrese de que solo se empleen cilindros de recuperación de refrigerante adecuados. Asegúrese de que estén disponibles el número correcto de cilindros para mantener la carga total del sistema. Todos los cilindros que se van a utilizar deberán estar designados para el refrigerante recuperado y etiquetados para dicho refrigerante (es decir, cilindros especiales para la recuperación del refrigerante). Los cilindros deben estar completos con su válvula de alivio de presión y sus válvulas de cierre en buen estado de funcionamiento.

Los cilindros de recuperación vacíos se evacúan y, si es posible, se enfrían antes de que se produzca la recuperación.

El equipo de recuperación deberá estar en buen estado de funcionamiento e incluir un juego de instrucciones a mano y debe ser adecuado para la recuperación de refrigerantes inflamables. Además, se dispondrá de un conjunto de balanzas calibradas y en buen estado de funcionamiento.

Las mangueras deberán estar completas con conexiones sin fugas y en buen estado. Antes de utilizar la máquina de recuperación, compruebe que funciona correctamente, que se ha mantenido correctamente y que sus componentes eléctricos están sellados para evitar la ignición en caso de que se produzca una liberación de refrigerante. Si tiene alguna duda, consulte al fabricante.

El refrigerante recuperado se devolverá al proveedor del refrigerante en el cilindro de recuperación correcto y dispondrá de la Nota de Transferencia de Residuos correspondiente. No mezcle refrigerantes en unidades de recuperación y especialmente en los cilindros.

Si se van a retirar los compresores o los aceites del compresor, asegúrese de que se han evacuado a un nivel aceptable para cerciorarse de que el refrigerante inflamable no permanezca dentro del lubricante. El proceso de evacuación se llevará a cabo antes de devolver el compresor a sus proveedores. Para acelerar este proceso solo se aplicará calefacción eléctrica al cuerpo del compresor. Cuando se drene el aceite de un sistema, se realizará de forma segura.

20) Transporte, almacenamiento y marcado de las unidades

Transporte de equipos que contienen refrigerantes inflamables. Cumplimiento de la normativa sobre transporte

Marcado de los equipos mediante indicadores. Cumplimiento de la normativa local

Desecho de los equipos que contienen refrigerantes inflamables. Cumplimiento de la normativa nacional

Almacenamiento de los equipos/aparatos

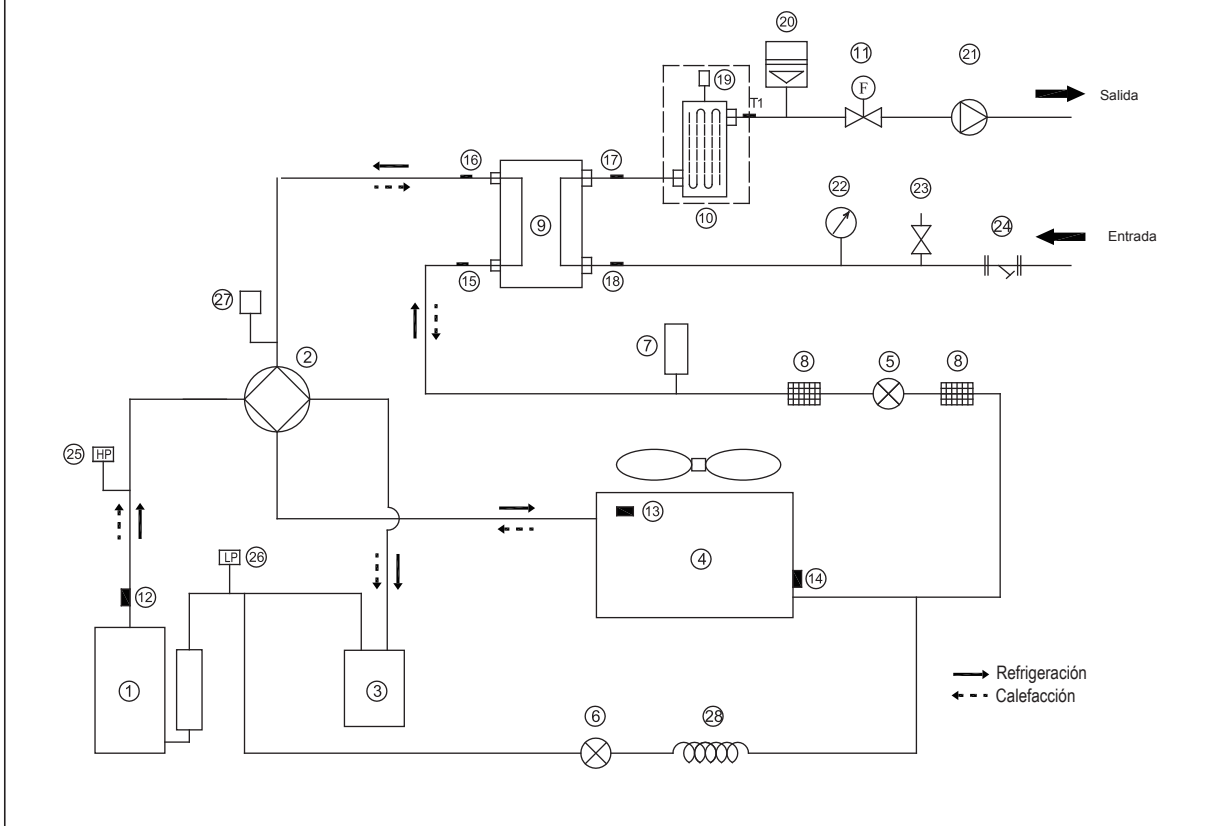
El almacenamiento del equipo debe realizarse de acuerdo con las instrucciones del fabricante.

Almacenamiento de equipos embalados (sin vender)

La protección del embalaje de almacenamiento debe construirse de forma que los daños mecánicos en el equipo dentro del embalaje no provoquen fugas en la carga de refrigerante.

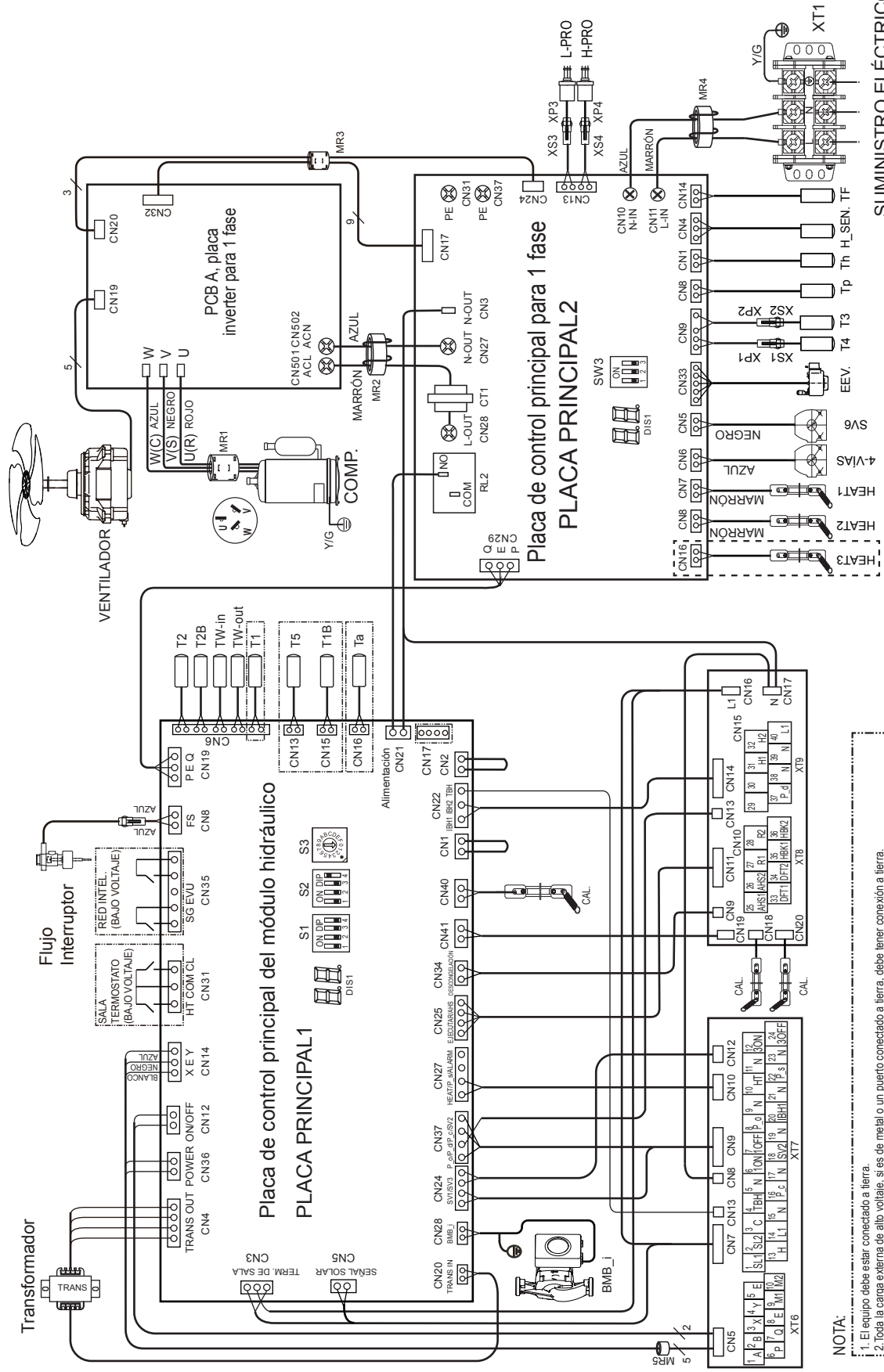
El número máximo de equipos que se pueden almacenar juntos estará determinado por la normativa local correspondiente.

ANEXO A: Ciclo del refrigerante



Elemento	Descripción	Elemento	Descripción
1	Compresor	15	Sensor de temp. de entrada de refrigerante (tubería de líquido)
2	Válvula de 4 Vías	16	Sensor de temp. de salida de refrigerante (tubería de gas)
3	Separador de gas-líquido	17	Sensor de temp. de salida de agua
4	Intercambiador de calor del lado del aire	18	Sensor de temp. de entrada de agua
5	Válvula de expansión electrónica	19	Válvula de purga de aire
6	Válvula electromagnética de una vía	20	Vaso de expansión
7	Depósito de líquido	21	Bomba de circulación
8	Filtro de malla	22	Manómetro
9	Intercambiador de calor del lado del agua (Intercambiador de calor de placas)	23	Válvula de seguridad
10	Calentador de respaldo (opcional)	24	Filtro en forma de Y
11	Interruptor de flujo	25	Presostato de alta presión
12	Sensor de gas de descarga	26	Presostato de baja presión
13	Sensor de temperatura de salida	27	Válvula de presión
14	Sensor de evaporación en calentamiento (Sensor del condensador en refrigeración)	28	Capilaridad

ANEXO B: Diagrama de cableado controlado eléctricamente Monofásico 5/7/9kW

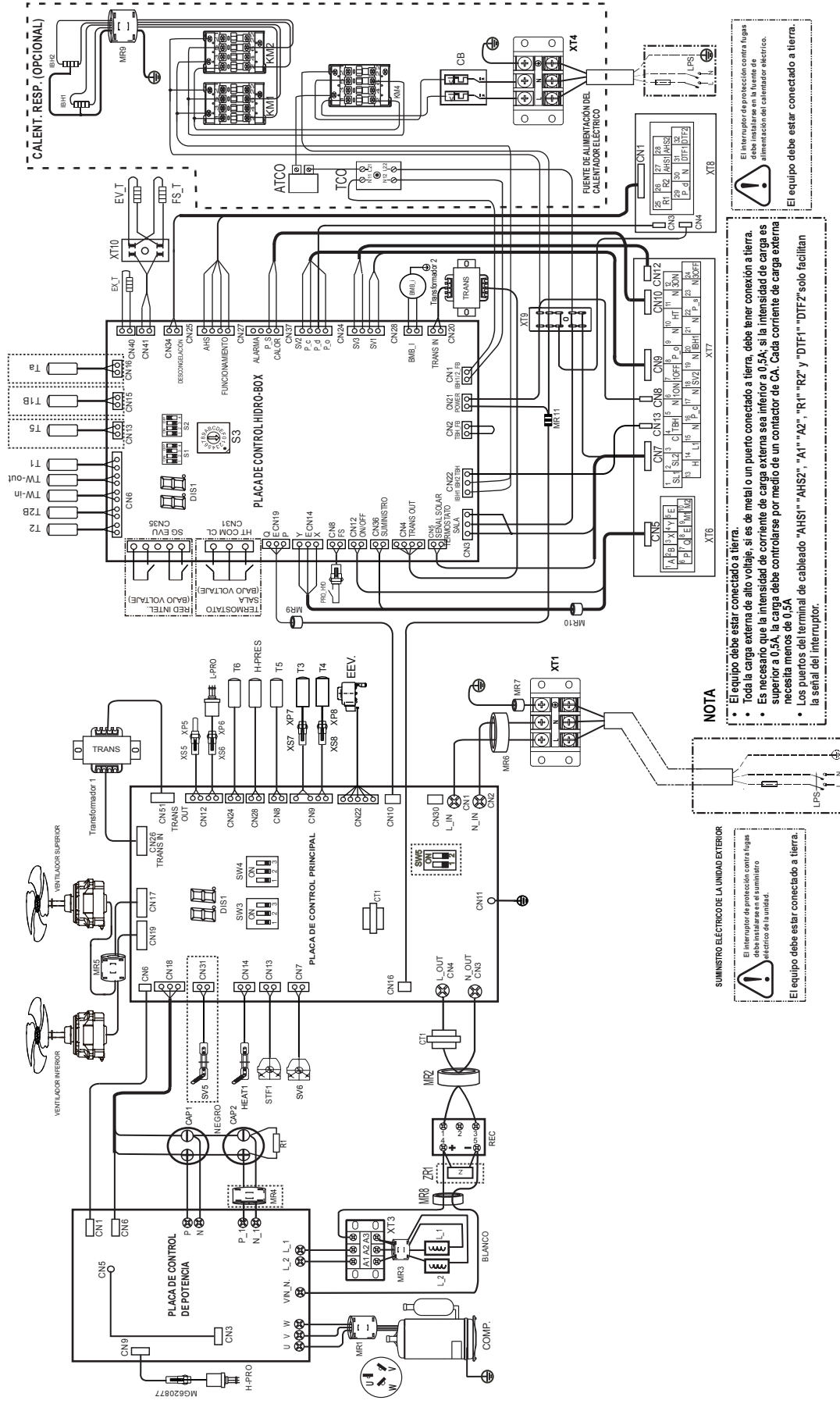


El interruptor de protección contra fugas debe instalarse en el suministro eléctrico de la unidad.

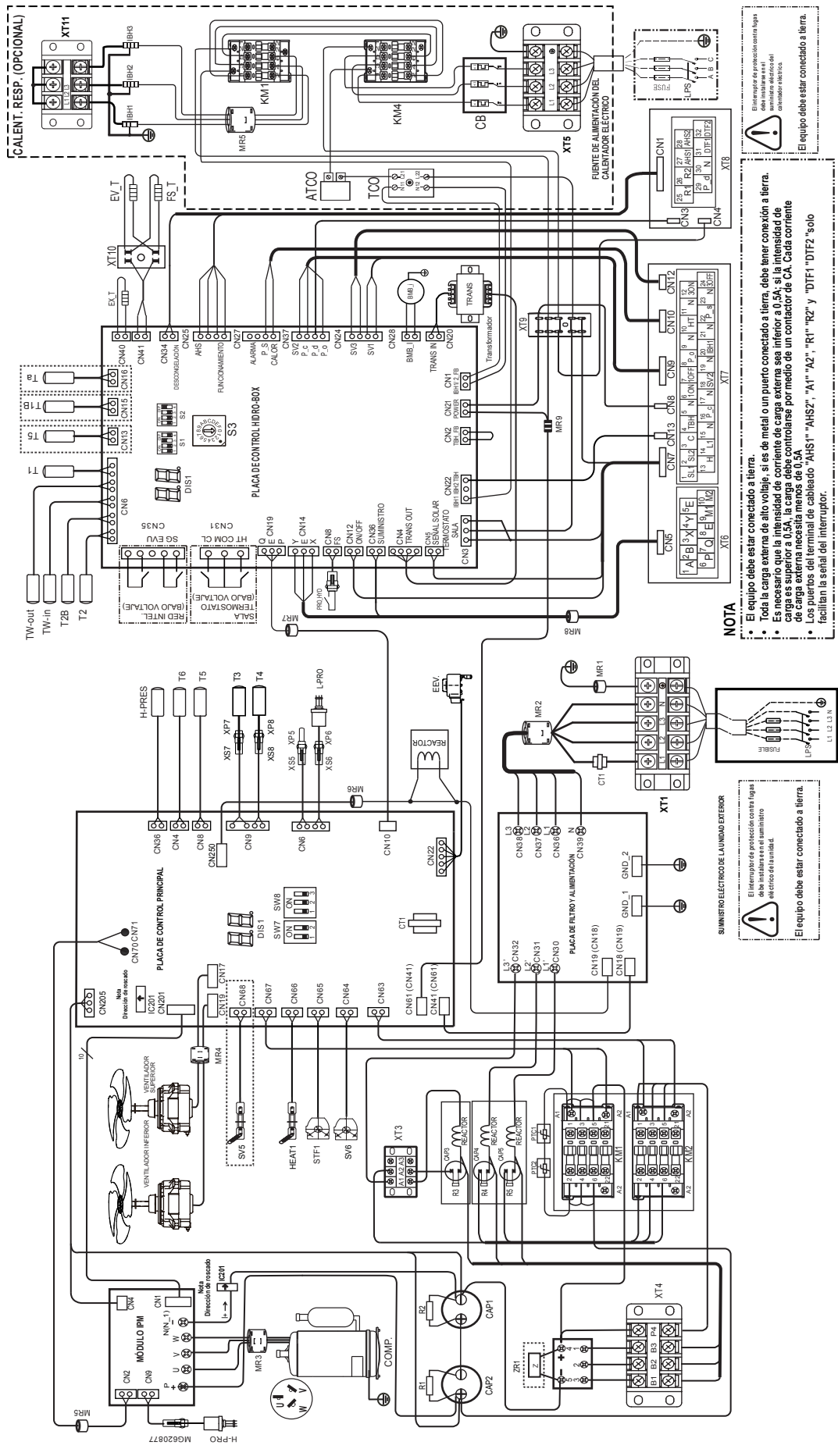
SUMINISTRO ELÉCTRICO

- NOTA:**
1. El equipo debe estar conectado a tierra.
 2. Toda la carga externa de alto voltaje, si es de metal o un puerto conectado a tierra, debe tener conexión a tierra.
 3. Es necesario que toda la intensidad de corriente de carga externa sea inferior a 0,2A, si la intensidad de carga única es superior a 0,2A. La carga debe controlarse por medio de un conmutador de CA.
 4. Los puertos del terminal de cableado "AHS1" "AHS2", "R1" "R2" y "DTF1" "DTF2" y "DTF1" "DTF2" bajo facilitan la señal del interruptor.
 5. La cinta calefactora E de la válvula de expansión, la cinta calefactora E del intercambiador de calor de placas y la cinta calefactora E del interruptor de flujo comparten un **puerto de control**.
 6. CABLEADO: placa de transferencia prioridad de conexión de 13 a 40

Anexo B: Diagrama de cableado controlado eléctricamente Monofásico 12/14/16kW



Anexo B: Diagrama de cableado controlado eléctricamente Trifásico 12/14/16kW



NOTA

- El equipo debe estar conectado a tierra.
- Toda la carga externa de alto voltaje, si es de metal o un puerto conectado a tierra, debe tener conexión a tierra.
- Es necesario que la intensidad de corriente de carga externa sea inferior a 0.5A, si la intensidad de carga es superior a 0.5A, la carga debe controlarse por medio de un contactor de CA. Cada corriente de carga externa necesita menos de 0.5A.
- Los puertos del terminal de cableado "AH1S1", "AH1S2", "A1", "A2", "R1", "R2" y "DTF1" "DTF2" solo facilitan la señal del interruptor.

SUMINISTRO ELECTROICO DE LA UNIDAD EXTERIOR

El interruptor de protección contra fugas debe instalarse en el suministro de corriente a la unidad.

El equipo debe estar conectado a tierra.

FUENTE DE ALIMENTACION DEL CALENTADOR ELECTROICO

El interruptor de protección contra fugas debe instalarse en el suministro eléctrico.

El equipo debe estar conectado a tierra.

NOTA

A series of horizontal dotted lines for writing notes.



ECO THERMAL
MONOBLOCK

ENGLISH

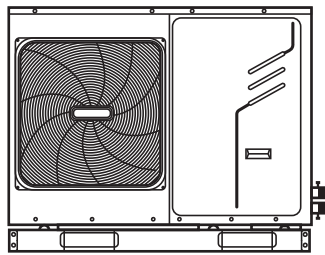
Owner's and installation manual

**GIA-V5WD2N8 | GIA-V7WD2N8 | GIA-V12WD2N8
GIA-V16WD2N8 | GIA-V16WD2RN8**

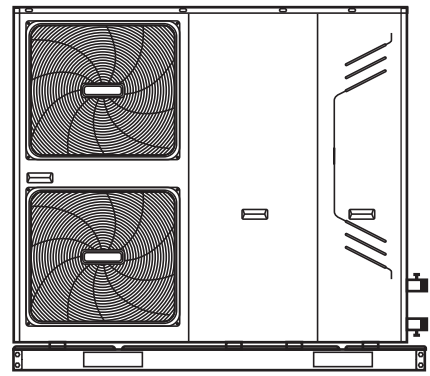
CONTENTS

1 SAFETY CONSIDERATIONS	94
2 GENERAL INFORMATION	96
3 ACCESSORIES	
• 3.1 Accessories supplied with the unit	98
• 3.2 Accessories available from supplier	98
4 BEFORE INSTALLATION	98
5 IMPORTANT INFORMATION FOR THE REFRIGERANT	99
6 INSTALLATION SITE	
• 6.1 Selecting a location in cold climates	100
• 6.2 Selecting a location in hot climates	100
7 INSTALLATION PRECAUTIONS	
• 7.1 Dimensions	102
• 7.2 Installation requirements	102
• 7.3 Drain hole position	103
• 7.4 Servicing space requirements	103
8 TYPICAL APPLICATIONS	
• 8.1 Application 1	104
• 8.2 Application 2	105
• 8.3 Application 3	106
• 8.4 Application 4	108
• 8.5 Application 5	109
• 8.6 Application 6	112
• 8.7 Application 7	114
• 8.8 Application 8	115
9 OVERVIEW OF THE UNIT	
• 9.1 Disassembling the unit	116
• 9.2 Main components	117
• 9.3 Electronic control box	118
• 9.4 Water piping	126
• 9.5 Adding water	130
• 9.6 Water piping insulation	131
• 9.7 Field wiring	131
10 START-UP AND CONFIGURATION	
• 10.1 Climate related curves	141
• 10.2 DIP switch settings overview	144

• 10.3 Initial start-up at low outdoor ambient temperature	144
• 10.4 Pre-operation checks	144
• 10.5 Powering up the unit	145
• 10.6 Setting the pump speed	145
• 10.7 Field settings	146
11 TEST RUN AND FINAL CHECKS	
• 11.1 Final checks	158
• 11.2 Test run operation (manually)	158
12 MAINTENANCE AND SERVICE	158
13 TROUBLE SHOOTING	
• 13.1 General guidelines	159
• 13.2 General symptoms	160
• 13.3 Operation parameter	162
• 13.4 Error codes	163
14 TECHNICAL SPECIFICATIONS	
• 14.1 General	169
• 14.2 Electrical specifications	169
15 REPLACEMENT OF SAFETY VALVE	170
16 INFORMATION SERVICING	170

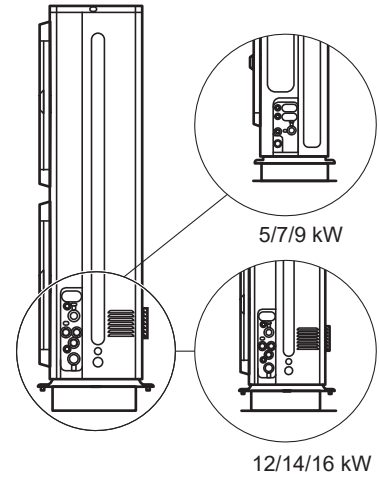
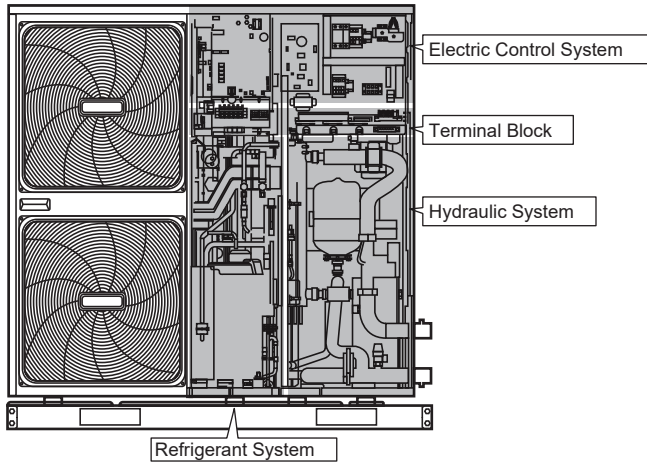


5/7/9 kW

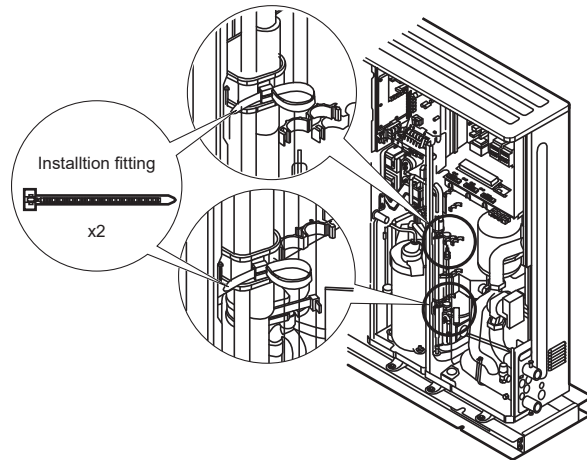
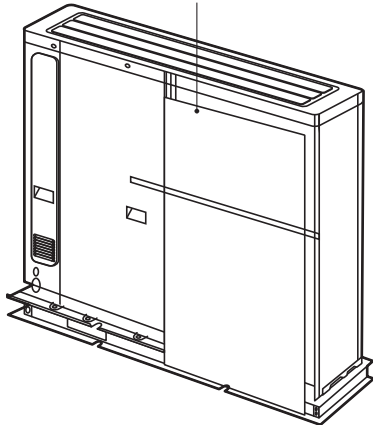


12/14/16 kW

Wiring diagram: 12~16kW(3-phase) for example



Please remove the hollow plate after installation.



NOTE

The picture and function described in this manual contain the backup heater components.

Unit	1-phase						3-phase		
	5	7	9	12	14	16	12	14	16
Capacity of backup heater	3kW			3kW or 4.5kW			4.5kW		
	Backup heater(optional)								

The standard unit is without backup heater. Backup heater kit is an optional part for 5,7,9kW models. Backup heater can be integrated in the unit for customized models(12,14,16kW).
If the backup heater is installed, the port (CN6) for T1 in the main control board of hydraulic compartment should connect to the corresponding port in the backup heater kit (more details please refer to 9.2.2 Hydraulic system diagram).

1 SAFETY PRECAUTIONS

The precautions listed here are divided into the following types. They are quite important, so be sure to follow them carefully. Meanings of DANGER, WARNING, CAUTION and NOTE symbols.

INFORMATION

- Read these instructions carefully before installation. Keep this manual in a handy for future reference.
- Improper installation of equipment or accessories may result in electric shock, short-circuit, leakage, fire or other damage to the equipment. Be sure to only use accessories made by the supplier, which are specifically designed for the equipment and make sure to get installation done by a professional.
- All the activities described in this manual must be carried out by a licensed technician. Be sure to wear adequate personal protection equipment such as gloves and safety glasses while installing the unit or carrying out maintenance activities.
- Contact your dealer for any further assistance.



Caution: Risk of fire/
flammable materials

WARNING

Servicing shall only be performed as recommended by the equipment manufacturer. Maintenance and repair requiring the assistance of other skilled personnel shall be carried out under the supervision of the person competent in the use of flammable refrigerants.

DANGER

Indicates an imminently hazardous situation which if not avoided, will result in death or serious injury.

WARNING

Indicates a potentially hazardous situation which if not avoided, could result in death or serious injury.






CAUTION

Indicates a potentially hazardous situation which if not avoided, may result in minor or moderate injury. It is also used to alert against unsafe practices.

NOTE

Indicates situations that could only result in accidental equipment or property damage.

Explanation of symbols displayed on the indoor unit or outdoor unit

	WARNING	This symbol shows that this appliance used a flammable refrigerant. If the refrigerant is leaked and exposed to an external ignition source, there is a risk of fire.
	CAUTION	This symbol shows that the operation manual should be read carefully.
	CAUTION	This symbol shows that a service personnel should be handling this equipment with reference to the installation manual.
	CAUTION	This symbol shows that a service personnel should be handling this equipment with reference to the installation manual.
	CAUTION	This symbol shows that information is available such as the operating manual or installation manual.

DANGER

- Before touching electric terminal parts, turn off power switch.
- When service panels are removed, live parts can be easily touched by accident.
- Never leave the unit unattended during installation or servicing when the service panel is removed.
- Do not touch water pipes during and immediately after operation as the pipes may be hot and could burn your hands. To avoid injury, give the piping time to return to normal temperature or be sure to wear protective gloves.
- Do not touch any switch with wet fingers. Touching a switch with wet fingers can cause electrical shock.
- Before touching electrical parts, turn off all applicable power to the unit.

WARNING

- Tear apart and throw away plastic packaging bags so that children will not play with them. Children playing with plastic bags face danger of death by suffocation.
- Safely dispose of packing materials such as nails and other metal or wood parts that could cause injuries.
- Ask your dealer or qualified personnel to perform installation work in accordance with this manual. Do not install the unit yourself. Improper installation could result in water leakage, electric shocks or fire.
- Be sure to use only specified accessories and parts for installation work. Failure to use specified parts may result in water leakage, electric shocks, fire, or the unit falling from its mount.
- Install the unit on a foundation that can withstand its weight. Insufficient physical strength may cause the equipment to fall and possible injury.
- Perform specified installation work with full consideration of strong wind, hurricanes, or earthquakes. Improper installation work may result in accidents due to equipment falling.
- Make certain that all electrical work is carried out by qualified personnel according to the local laws and regulations and this manual using a separate circuit. Insufficient capacity of the power supply circuit or improper electrical construction may lead to electric shocks or fire.
- Be sure to install a ground fault circuit interrupter according to local laws and regulations. Failure to install a ground fault circuit interrupter may cause electric shocks and fire.
- Make sure all wiring is secure. Use the specified wires and ensure that terminal connections or wires are protected from water and other adverse external forces. Incomplete connection or affixing may cause a fire.
- When wiring the power supply, form the wires so that the front panel can be securely fastened. If the front panel is not in place there could be overheating of the terminals, electric shocks or fire.
- After completing the installation work, check to make sure that there is no refrigerant leakage.
- Never directly touch any leaking refrigerant as it could cause severe frostbite. Do not touch the refrigerant pipes during and immediately after operation as the refrigerant pipes may be hot or cold, depending on the condition of the refrigerant flowing through the refrigerant piping, compressor and other refrigerant cycle parts. Burns or frostbite are possible if you touch the refrigerant pipes. To avoid injury, give the pipes time to return to normal temperature or, if you must touch them be sure to wear protective gloves.
- Do not touch the internal parts (pump, backup heater, etc.) during and immediately after operation. Touching the internal parts can cause burns. To avoid injury, give the internal parts time to return to normal temperature or, if you must touch them, be sure to wear protective gloves.

CAUTION

- Ground the unit.
- Grounding resistance should be according to local laws and regulations.
- Do not connect the ground wire to gas or water pipes, lightning conductors or telephone ground wires.
- Incomplete grounding may cause electric shocks.
 - Gas pipes: Fire or an explosion might occur if the gas leaks.
 - Water pipes: Hard vinyl tubes are not effective grounds.
 - Lightning conductors or telephone ground wires: Electrical threshold may rise abnormally if struck by a lightning bolt.
- Install the power wire at least 3 feet (1 meter) away from televisions or radios to prevent interference or noise. (Depending on the radio waves, a distance of 3 feet (1 meter) may not be sufficient to eliminate the noise.)
- Do not wash the unit. This may cause electric shocks or fire. The appliance must be installed in accordance with national wiring regulations. If the supply cord is damaged, it must be replaced by the manufacturer, its service agent or similarly qualified persons in order to avoid a hazard.

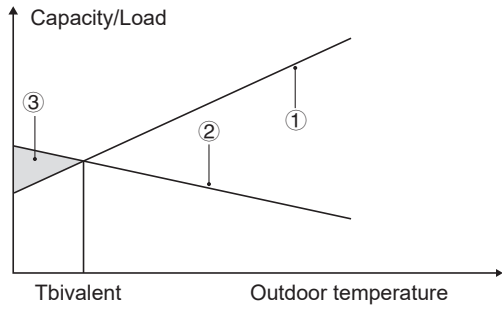
- Do not install the unit in the following places:
 - Where there is mist of mineral oil, oil spray or vapors. Plastic parts may deteriorate, and cause them to come loose or water to leak.
 - Where corrosive gases (such as sulphurous acid gas) are produced. Where corrosion of copper pipes or soldered parts may cause refrigerant to leak.
 - Where there is machinery which emits electromagnetic waves. Electromagnetic waves can disturb the control system and cause equipment malfunction.
 - Where flammable gases may leak, where carbon fiber or ignitable dust is suspended in the air or where volatile flammables such as paint thinner or gasoline are handled. These types of gases might cause a fire.
 - Where the air contains high levels of salt such as near the ocean.
 - Where voltage fluctuates a lot, such as in factories.
 - In vehicles or vessels.
 - Where acidic or alkaline vapors are present.
- This appliance can be used by children 8 years old and above and persons with reduced physical, sensory or mental capabilities or lack of experience and knowledge if they are supervised or given instruction on using the unit in a safe manner and understand the hazards involved. Children should not play with the unit. Cleaning and user maintenance should not be done by children without supervision.
- Children should be supervised to ensure that they do not play with the appliance.
If the supply cord is damaged, it must be replaced by the manufacturer or its service agent or a similarly qualified person.
- DISPOSAL: Do not dispose this product as unsorted municipal waste. Collection of such waste separately for special treatment is necessary. Do not dispose of electrical appliances as municipal waste, use separate collection facilities. Contact your local government for information regarding the collection systems available. If electrical appliances are disposed of in landfills or dumps, hazardous substance can leak into the groundwater and get into the food chain, damaging your health and well-being.
- The wiring must be performed by professional technicians in accordance with national wiring regulation and this circuit diagram. An all-pole disconnection device which has at least 3mm separation distance in all pole and a residualcurrent device(RCD) with the rating not exceeding 30mA shall be incorporated in the fixed wiring according to the national rule.
- Confirm the safety of the installation area (walls, floors, etc.) without hidden dangers such as water, electricity, and gas. Before wiring/pipes.
- Before installation , check whether the user's power supply meets the electrical installation requirements of unit (including reliable grounding , leakage , and wire diameter electrical load, etc.). If the electrical installation requirements of the product are not met, the installation of the product is prohibited until the product is rectified.
- When installing multiple air conditioners in a centralized manner, please confirm the load balance of the three-phase power supply, and multiple units are prevented from being assembled into the same phase of the three-phase power supply.
- Product installation should be fixed firmly, Take reinforcement measures, when necessary.

💡 NOTE

- About Fluorinated Gasses
 - This air-conditioning unit contains fluorinated gasses. For specific information on the type of gas and the amount, please refer to the relevant label on the unit itself. Compliance with national gas regulations shall be observed.
 - Installation, service, maintenance and repair of this unit must be performed by a certified technician.
 - Product uninstallation and recycling must be performed by a certified technician.
 - If the system has a leak-detection system installed, it must be checked for leaks at least every 12 months. When the unit is checked for leaks, proper record-keeping of all checks is strongly recommended.

2 GENERAL INTRODUCTION

- These units are used for both heating and cooling applications. They can be combined with fan coil units, floor heating applications, low temperature high efficiency radiators, domestic hot water tanks (field supply) and solar kits (field supply).
- A wired controller is supplied with the unit .
- If you choose the built-in backup heater unit, the backup heater can increase the heating capacity during cold outdoor temperatures. The backup heater also serves as a backup in case of malfunctioning and for freeze protection of the outside water piping during winter time. The capacity of backup heater for different units is listed below.

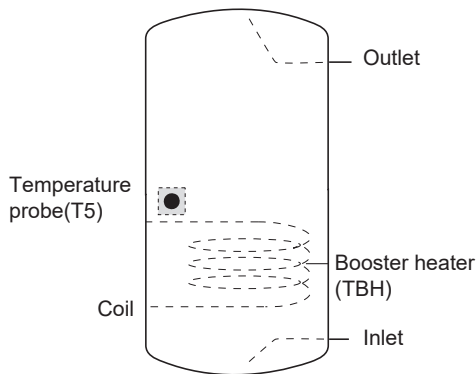


- ① Heat pump capacity.
- ② Required heating capacity (site dependent).
- ③ Additional heating capacity provided by backup heater.

- Domestic hot water tank (field supply)

A domestic hot water tank(with or without booster heater) can be connected to the unit.

The requirement of the tank is different for different unit and material of heat exchanger.



If the tank volume is greater than 240L, the temperature probe (T5) should be installed at a position higher than half of the tank's height.

If the tank volume is less than 240L, the temperature probe should be installed at a position higher than 2/3 of the tank's height.

The booster heater should be installed below the temperature probe.

The heat exchanger (coil) should be installed below the temperature probe.

The pipe length between the outdoor unit and tank should be less than 5 meters.

Unit		5~9 kW	12~16 kW	
Volume of tank/L	Minimum	100	200	
	Recommended	200	300	
Heat exchanger (Stainless steel coil)	Heat exchange area/m ²	Minimum	1.4	1.75
		Recommended	2.5	4
	Volume/L	Minimum	12	14
		Recommended	20	32
Heat exchanger (Enamel coil)	Heat exchange area/m ²	Minimum	1.7	2.5
		Recommended	3	5.6
	Volume/L	Minimum	14	20
		Recommended	24	45

- Room thermostat(field supply)

Room thermostat can be connected to the unit(room thermostat should be kept away from heating source when selecting the installation place).

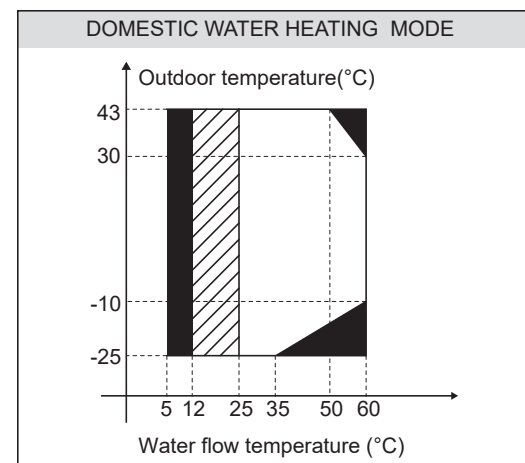
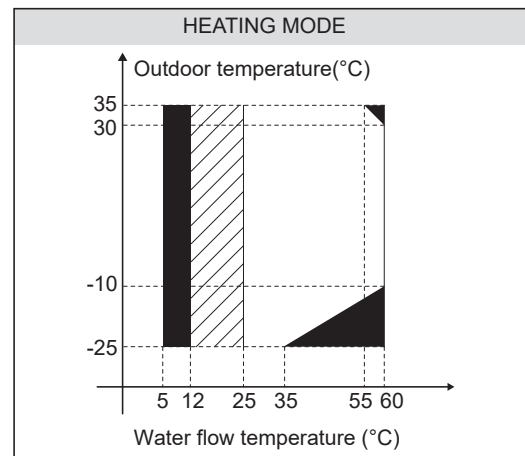
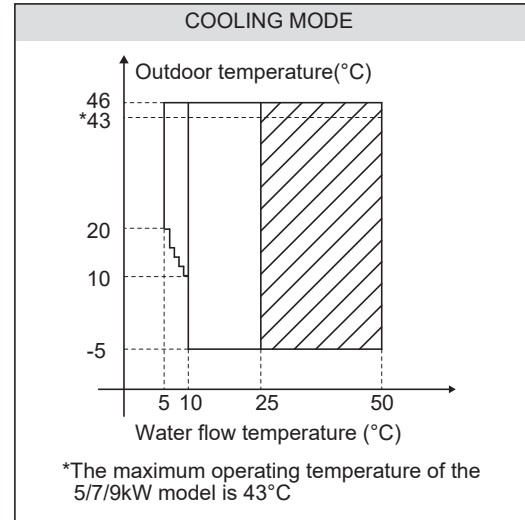
- Solar kit for domestic hot water tank(field supply)

An optional solar kit can be connected to the unit.

- Remote alarm kit(field supply)

A remote alarm kit can be connected to the unit.

- Operation range



■ No heat pump operation, backup heater or boiler only

▨ Water flow temperature drop or rise interval

The unit have a freeze prevention function that uses the heat pump and backup heater (Customized model) to keep the water system safe from freezing in all conditions. Since a power failure may happen when the unit is unattended, It's suggested to use anti-freezing flow switch in the water system. (Refer to 9.4 Water piping).

In cooling mode, the minimum leaving water flow temperature(T1stoph) that the unit can reach in different outdoor temperature(T4) is listed below:

Outdoor temp. (°C)	≤10	11	12	13
Water flow temp. (°C)	10	9	9	8
Outdoor temp. (°C)	14	15	16	17
Water flow temp. (°C)	8	7	7	6
Outdoor temp. (°C)	18	19	20	≥21
Water flow temp. (°C)	6	6	5	5

In heating mode, the maximum leaving water flow temperature (T1stoph) that heat pump can reach in different outdoor temperature (T4) is listed below:

Outdoor temp. (°C)	-25	-24	-23	-22
Water flow temp. (°C)	35	35	35	37
Outdoor temp. (°C)	-21	-20	-19	-18
Water flow temp. (°C)	39	40	42	44
Outdoor temp. (°C)	-17	-16	-15	-14
Water flow temp. (°C)	46	48	50	52
Outdoor temp. (°C)	-13	-12	-11	-10~30
Water flow temp. (°C)	54	56	58	60
Outdoor temp. (°C)	31	32	33	34
Water flow temp. (°C)	59	58	57	56
Outdoor temp. (°C)	35	36	37	38
Water flow temp. (°C)	55	55	55	55
Outdoor temp. (°C)	39	40	41	42
Water flow temp. (°C)	54	53	52	51
Outdoor temp. (°C)	43	44	45	46
Water flow temp. (°C)	50	50	50	50

In DHW mode, the maximum domestic hot water temperature(T5stop) that heat pump can reach in different outdoor temperature(T4) is listed below:

Outdoor temp. (°C)	-25~-16	-15~-11	-10~-6	-5~-1	
DHW Water flow temp. (°C)	5~9kW	45	48	50	52
	12~16kW	40	45	48	50
Outdoor temp. (°C)	0~4	5~14	15~19	20~24	
DHW Water flow temp. (°C)	5~9kW	55	55	55	52
	12~16kW	53	55	55	50
Outdoor temp. (°C)	25~29	30~34	35~39	40~43	
DHW Water flow temp. (°C)	5~9kW	50	50	48	45
	12~16kW	50	48	48	45

4 BEFORE INSTALLATION

• Before installation





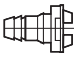
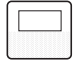




Be sure to confirm the model name and the serial number of the unit.

• Handling

Due to relatively large dimensions and heavy weight, the unit should only be handled using lifting tools with slings. The slings can be fitted into foreseen sleeves at the base frame that are made specifically for this purpose.



3 ACCESSORIES

3.1 Accessories supplied with the unit

Installation Fittings			
Name	Shape	Quantity	
		5~9kW	12~16kW
Installation and owner's manual(this book)		1	1
Operation manual		1	1
Technical data manual		1	1
Y-shape filter		1	1
Water outlet connection pipe assembly		2	1
Wired controller		1	1
Tighten belt for customer wiring use		0	2
		3	3
Thermistor for domestic hot water tank or additional heating source*		1	1
Extension wire for T5		1	1

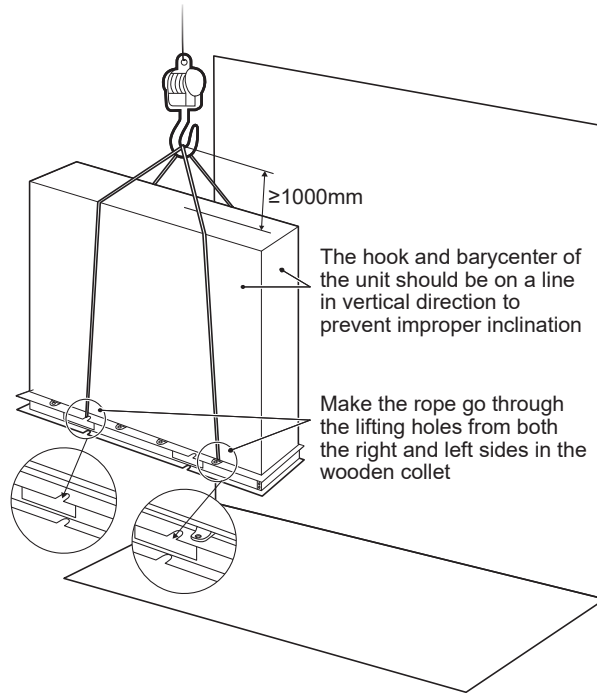
The thermistor can be used to detect temperature of water.If domestic hot water tank is installed only, the thermistor can work as T5. If boiler is installed only, the thermistor can work as T1B. If both unit are installed, an additional thermistor is needed(please contact the supplier).The thermistor should connect to the corresponding port in the main control board of hydraulic(refer to 9.3.1Main control board of hydraulic module).

3.2 Accessories available from supplier

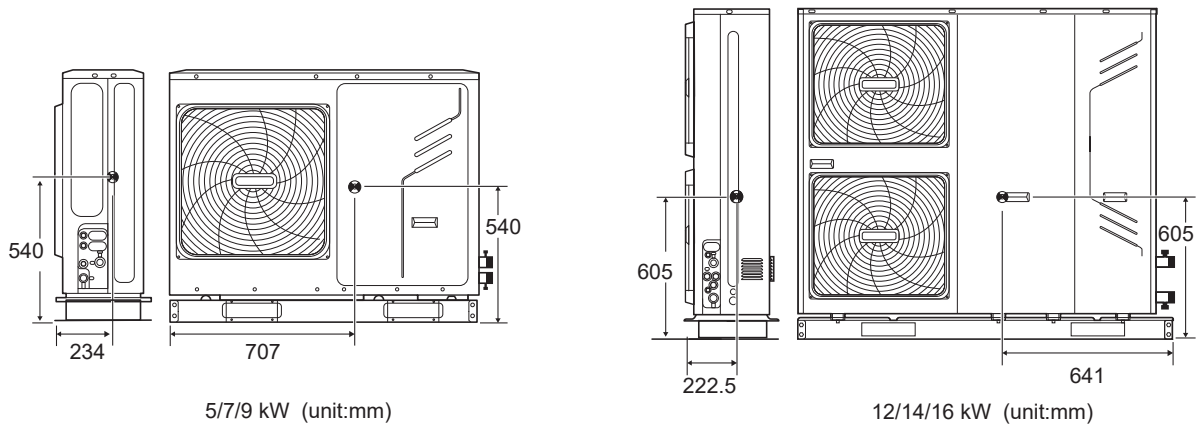
NAME	SHAPE
Water temperature thermistor(T1B)	
Extension wire(for T1B)	

⚠ CAUTION

- To avoid injury, do not touch the air inlet or aluminum fins of the unit.
- Do not use the grips in the fan grills to avoid damage.
- The unit is top heavy! Prevent the unit from falling due to improper inclination during handling.



The position of barycenter for different unit can be seen in the picture below.



5 IMPORTANT INFORMATION FOR THE REFRIGERANT

This product has the fluorinated gas, it is forbidden to release to air.

Refrigerant type: R32; Volume of GWP: 675.

GWP=Global Warming Potential

Model	Factory charged refrigerant volume in the unit	
	Refrigerant/kg	Tonnes CO ₂ equivalent
5kW	2.00	1.35
7kW	2.00	1.35
9kW	2.00	1.35
12kW	2.80	1.89
14kW	2.80	1.89
16kW	2.80	1.89

CAUTION

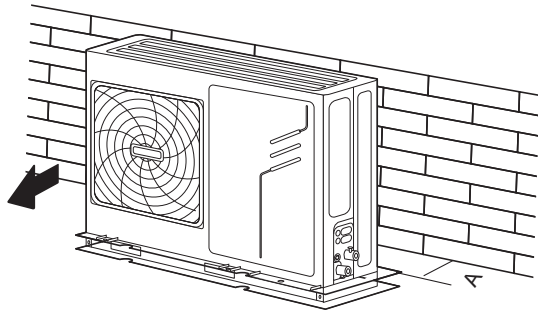
- Frequency of Refrigerant Leakage Checks
 - For unit that contains fluorinated greenhouse gases in quantities of 5 tonnes of CO₂ equivalent or more, but of less than 50 tonnes of CO₂ equivalent, at least every 12 months, or where a leakage detection system is installed, at least every 24 months.
 - For unit that contains fluorinated greenhouse gases in quantities of 50 tonnes of CO₂ equivalent or more, but of less than 500 tonnes of CO₂ equivalent at least every six months, or where a leakage detection system is installed, at least every 12 months.
 - For unit that contains fluorinated greenhouse gases in quantities of 500 tonnes of CO₂ equivalent or more, at least every three months, or where a leakage detection system is installed, at least every six months.
 - This air-conditioning unit is a hermetically sealed equipment that contains fluorinated greenhouse gases.
 - Only certificated person is allowed to do installation, operation and maintenance.

6 INSTALLATION SITE

WARNING

- There is flammable refrigerant in the unit and it should be installed in a well-ventilated site. If the unit is installed inside, an additional refrigerant detection device and ventilation equipment must be added in accordance with the standard EN378. Be sure to adopt adequate measures to prevent the unit from being used as a shelter by small animals.
 - Small animals making contact with electrical parts can cause malfunction, smoke or fire. Please instruct the customer to keep the area around the unit clean.
-
- Select an installation site where the following conditions are satisfied and one that meets with your customer's approval.
 - Places that are well-ventilated.
 - Places where the unit does not disturb next-door neighbors.
 - Safe places which can bear the unit's weight and vibration and where the unit can be installed at an even level.
 - Places where there is no possibility of flammable gas or product leak.
 - The equipment is not intended for use in a potentially explosive atmosphere.
 - Places where servicing space can be well ensured.
 - Places where the units' piping and wiring lengths come within the allowable ranges.
 - Places where water leaking from the unit cannot cause damage to the location (e.g. in case of a blocked drain pipe).
 - Places where rain can be avoided as much as possible.
 - Do not install the unit in places often used as a work space. In case of construction work (e.g. grinding etc.) where a lot of dust is created, the unit must be covered.
 - Do not place any object or equipment on top of the unit (top plate)
 - Do not climb, sit or stand on top of the unit.
 - Be sure that sufficient precautions are taken in case of refrigerant leakage according to relevant local laws and regulations. - Don't install the unit near the sea or where there is corrosion gas.
 - When installing the unit in a place exposed to strong wind, pay special attention to the following.
 - Strong winds of 5 m/sec or more blowing against the unit's air outlet causes a short circuit (suction of discharge air), and this may have the following consequences:
 - Deterioration of the operational capacity.
 - Frequent frost acceleration in heating operation.
 - Disruption of operation due to rise of high pressure.
 - When a strong wind blows continuously on the front of the unit, the fan can start rotating very fast until it breaks.

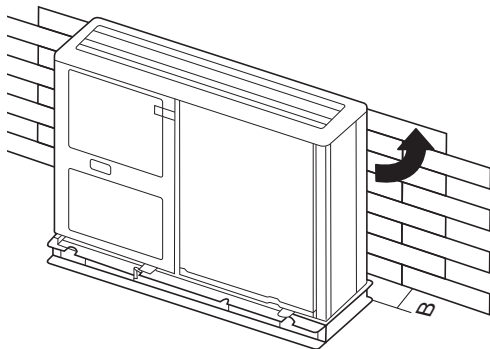
In normal condition, refer to the figures below for installation of the unit:



Unit	A(mm)
5~9kW	≥300
12~16kW	≥300

In case of strong wind and the wind direction can be foreseen, refer to the figures below for installation of the unit (any one is OK):

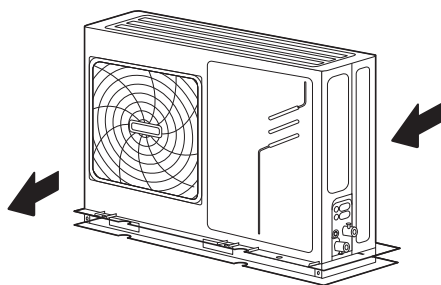
Turn the air outlet side toward the building's wall, fence or screen.



Unit	B(mm)
5~9kW	≥1000
12~16kW	≥1500

Make sure there is enough room to do the installation.

Set the outlet side at a right angle to the direction of the wind.



- Prepare a water drainage channel around the foundation, to drain waste water from around the unit.
- If water does not easily drain from the unit, mount the unit on a foundation of concrete blocks, etc. (the height of the foundation should be about 100 mm (3.93 in)).
- If you install the unit on a frame, please install a waterproof plate (about 100 mm) on the underside of the unit to prevent water from coming in from the low side.
- When installing the unit in a place frequently exposed to snow, pay special attention to elevate the foundation as high as possible.

- If you install the unit on a building frame, please install a waterproof plate (field supply) (about 100mm, on the underside of the unit) in order to avoid drain water dripping. (See the picture in the right).



NOTE

- Unit is top heavy!
- Try not to install on the building frame.

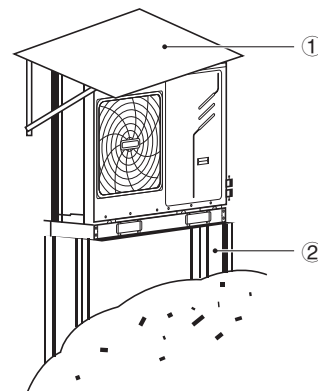
6.1 Selecting a location in cold climates

Refer to "Handling" in section "4 Before installation"

NOTE

When operating the unit in cold climates, be sure to follow the instructions described below.

- To prevent exposure to wind, install the unit with its suction side facing the wall.
- Never install the unit at a site where the suction side may be exposed directly to wind.
- To prevent exposure to wind, install a baffle plate on the air discharge side of the unit.
- In heavy snowfall areas, it is very important to select an installation site where the snow will not affect the unit. If lateral snowfall is possible, make sure that the heat exchanger coil is not affected by the snow (if necessary construct a lateral canopy).



① Construct a large canopy.

② Construct a pedestal.

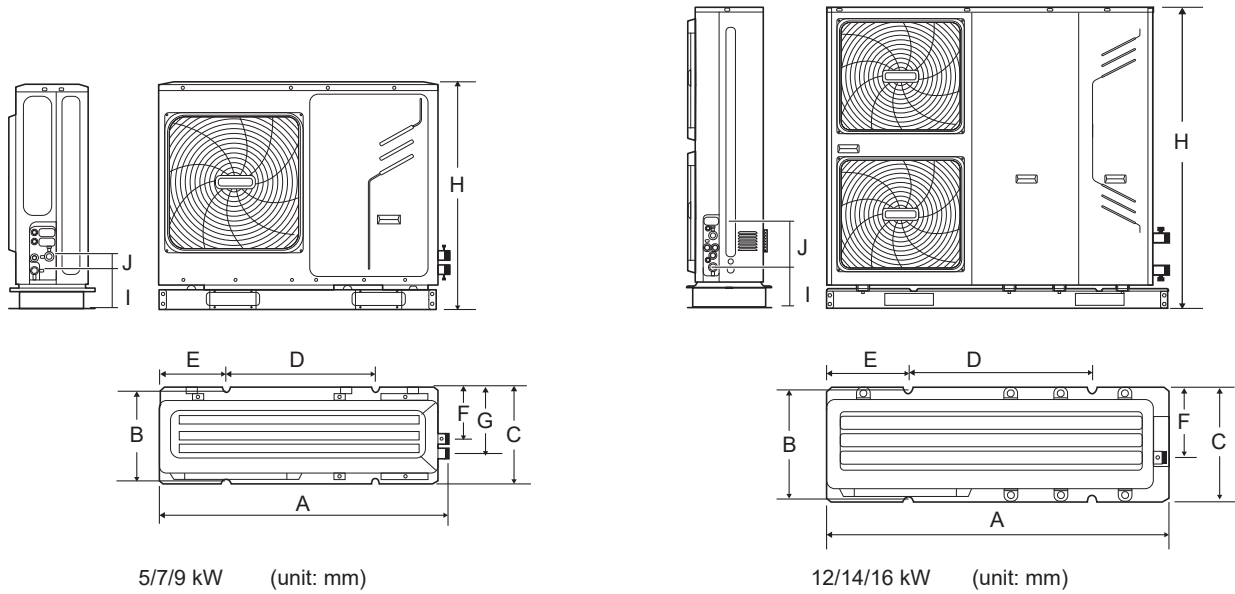
Install the unit high enough off the ground to prevent it from being buried in snow.

6.2 Selecting a location in hot climates

As the outdoor temperature is measured via the outdoor unit air thermistor, make sure to install the outdoor unit in the shade or a canopy should be constructed to avoid direct sunlight, so that it is not influenced by the sun's heat, otherwise protection may be possible to the unit.

7 INSTALLATION PRECAUTIONS

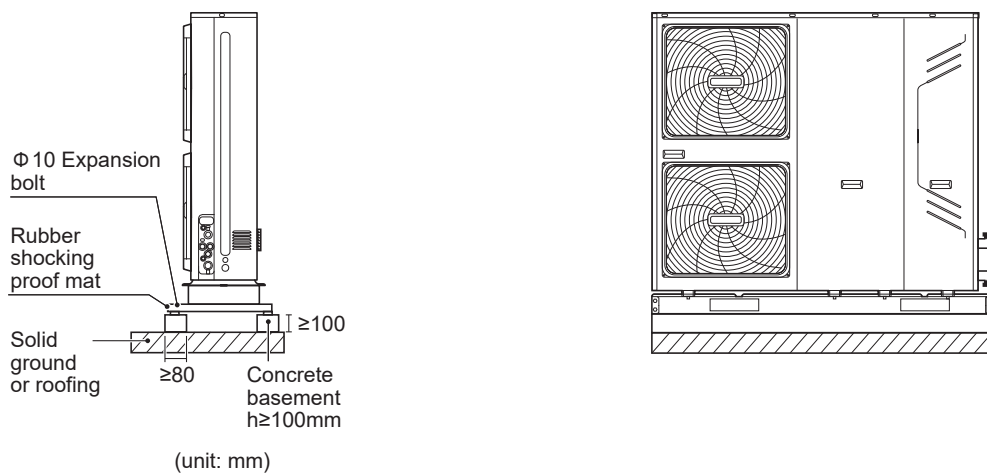
7.1 Dimensions



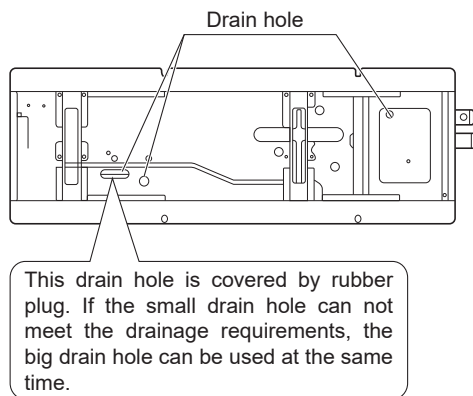
Model	A	B	C	D	E	F	G	H	I	J
5/7/9kW	1210	374	402	502	404	215	277	945	165	59
12/14/16kW	1404	373	405	760	361	280	/	1414	176	144

7.2 Installation requirements

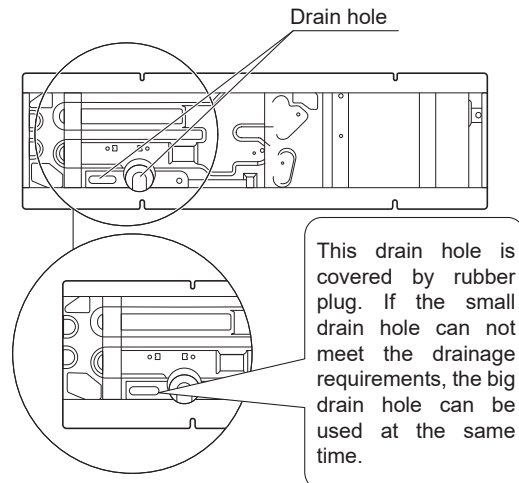
- Check the strength and level of the installation ground so that the unit may not cause any vibrations or noise during its operation.
- In accordance with the foundation drawing in the figure, fix the unit securely by means of foundation bolts. (Prepare four sets each of $\Phi 10$ Expansion bolts, nuts and washers which are readily available in the market.)
- Screw in the foundation bolts until their length is 20 mm from the foundation surface.



7.3 Drain hole position



5/7/9 kW



12/14/16 kW

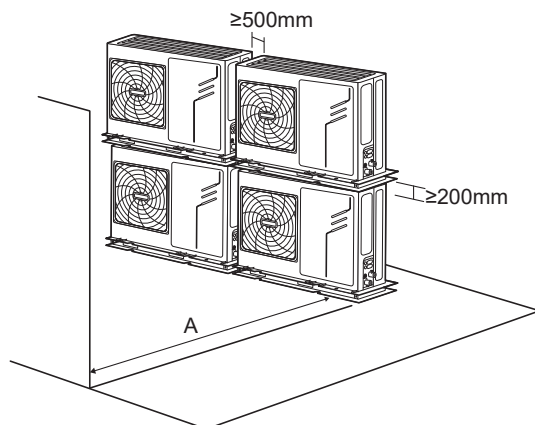
NOTE

It's necessary to install an electrical heating belt if water can't drain out in cold weather even the big drain hole has opened.

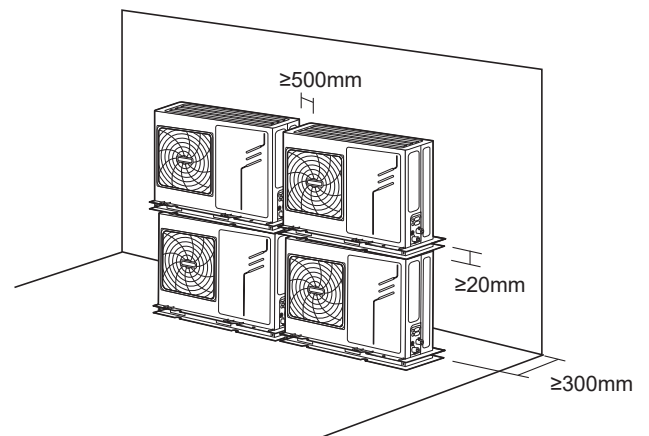
7.4 Servicing space requirements

7.4.1 In case of stacked installation

1) In case obstacles exist in front of the outlet side.



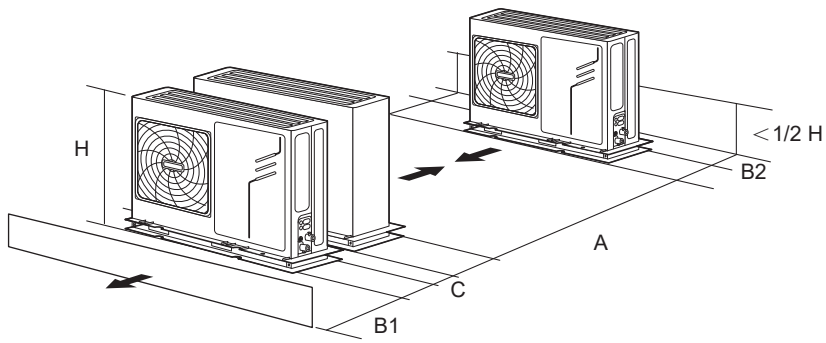
2) In case obstacles exist in front of the air inlet.



Unit	A(mm)
5~9kW	≥ 1000
12~16kW	≥ 1500

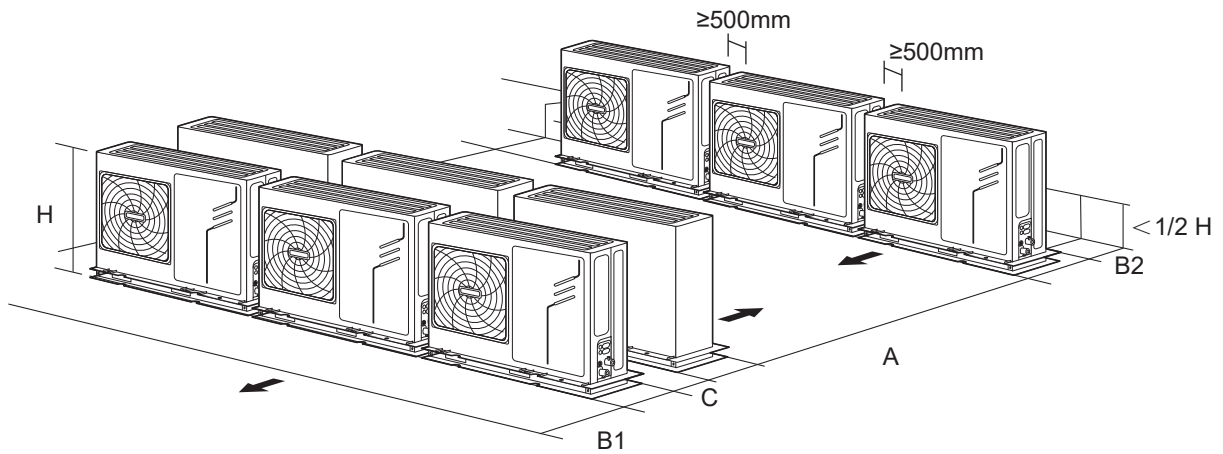
7.4.2 In case of multiple-row installation (for roof top use, etc.)

1) In case of installing one unit per row.



Unit	A(mm)	B1(mm)	B2(mm)	C(mm)
5~9kW	≥ 1500	≥ 500	≥ 150	≥ 300
12~16kW	≥ 2000	≥ 1000	≥ 150	≥ 300

2) In case of installing multiple units in lateral connection per row.



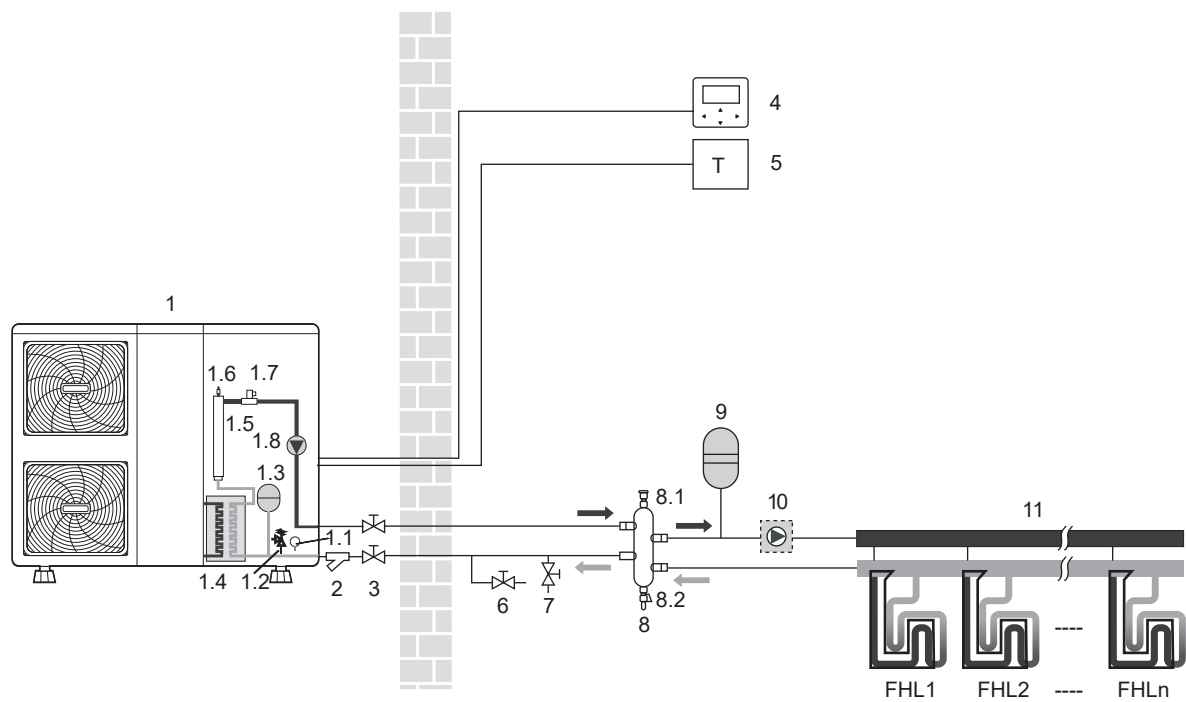
Unit	A(mm)	B1(mm)	B2(mm)	C(mm)
5~9kW	≥ 2500	≥ 1000	≥ 300	≥ 600
12~16kW	≥ 3000	≥ 1500	≥ 300	≥ 600

8 TYPICAL APPLICATIONS

The application examples given below are for illustration only.

8.1 Application 1

Space heating with a room thermostat connected to the unit.



Coding	Assembly unit	Coding	Assembly unit
1	Outdoor unit	4	Wired controller
1.1	Manometer	5	Room thermostat (field supply)
1.2	Pressure relief valve	6	Drain valve (field supply)
1.3	Expansion vessel	7	Fill valve (field supply)
1.4	Plate heat exchanger	8	Balance tank (field supply)
1.5	Backup heater (Customized model)	8.1	Air purge valve
1.6	Air purge valve	8.2	Drain valve
1.7	Flow switch	9	Expansion vessel (field supply)
1.8	P _i : Circulation pump inside the unit	10	P _o : Outside circulation pump (field supply)
2	Y-shape filter	11	Collector (field supply)
3	Stop valve (field supply)	FHL 1...n	Floor heating loop (field supply)

NOTE

The volume of balance tank(8) should be greater than 40L(for 5~9kW unit, greater than 20L) The drain valve (6) should be installed at the lowest position of the system. An independent backup heater can be selected and installed in the door. Pump_o(10) should be controlled by outdoor unit and connect to corresponding port in the outdoor unit(refer to 9.7.6 Connection for other components/For outside circulation pump P_o).

Unit operation and space heating:

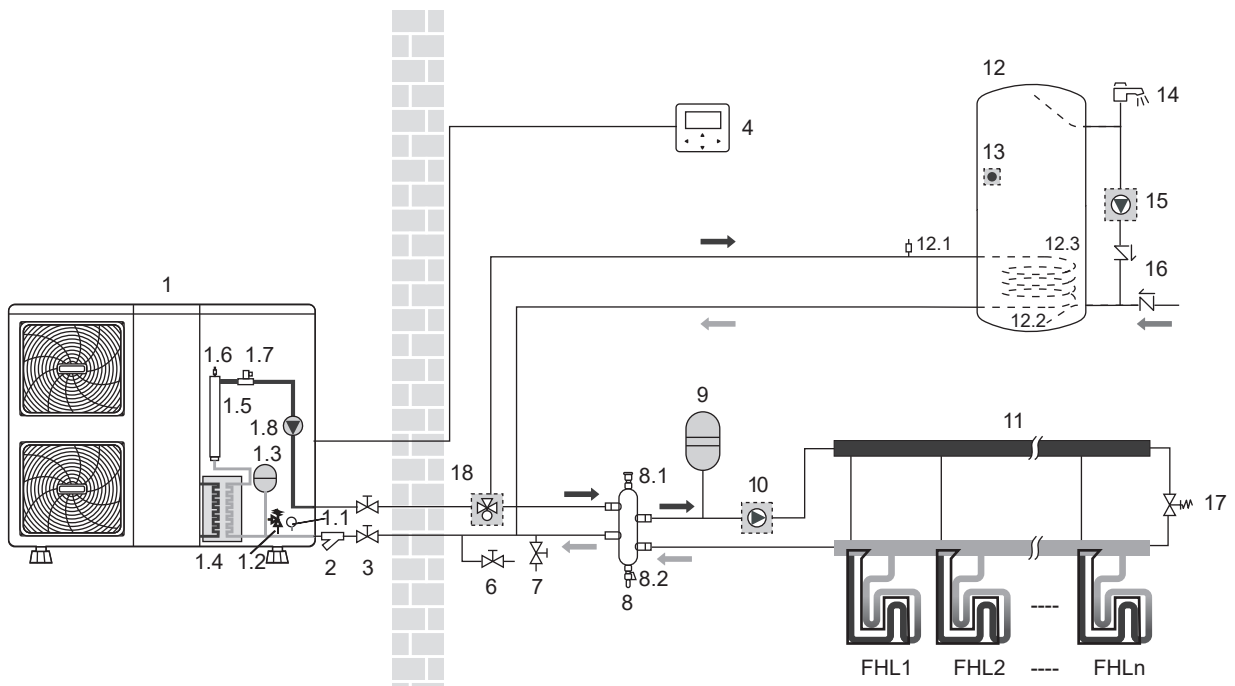
When a room thermostat is connected to the unit and when there is a heating request from the room thermostat, the unit will start operating to achieve the target water flow temperature as set on the user interface. When the room temperature is above the thermostat set point in the heating mode, the unit will stop operating. The circulation pump (1.8) and (10) will also stop running. The room thermostat is used as a switch here.

NOTE

Make sure to connect the thermostat wires to the correct terminals, method B should be selected (see "For room thermostat" in 9.7.6 connection for other components). To correctly configure the ROOM THERMOSTAT in the FOR SERVICEMAN mode see 10.7 Field settings/ROOM THERMOSTAT.

8.2 Application 2

Space heating without room thermostat connected to the unit. Domestic hot water is provided through the domestic hot water tank that is connected to the unit.



Coding	Assembly unit	Coding	Assembly unit
1	Outdoor unit	8.2	Drain valve
1.1	Manometer	9	Expansion vessel (field supply)
1.2	Pressure relief valve	10	P_o: Outside circulation pump (field supply)
1.3	Expansion vessel	11	Collector (field supply)
1.4	Plate heat exchanger	12	Domestic hot water tank (field supply)
1.5	Backup heater (Customized model)	12.1	Air purge valve
1.6	Air purge valve	12.2	Heat exchanger coil
1.7	Flow switch	12.3	Booster heater
1.8	P_i: Circulation pump inside the unit	13	T5: temperature sensor
2	Y-shape filter	14	Hot water tap (field supply)
3	Stop valve (field supply)	15	P_d: DHW pump (field supply)
4	Wired controller	16	One way valve (field supply)
6	Drain valve (field supply)	17	Bypass valve (field supply)
7	Fill valve (field supply)	18	SV1: 3-way valve (field supply)
8	Balance tank (field supply)	FHL 1...n	Floor heating loop (field supply)
8.1	Air purge valve	/	/

NOTE

The volume of balance tank(8) should be greater than 40L(for 5~9kW unit, greater than 20L) The drain valve (6) should be installed at the lowest position in the system. An independent backup heater can be selected and installed in the door. pump(10) should be controlled by outdoor unit and connect to corresponding port in the outdoor unit(refer to 9.7.6 Connection for other components/For outside circulation pump P_o).

• Circulation pump operation

The circulation pump (1.8) and (10) will operate as long as the unit is on for space heating.
The circulation pump (1.8) will operate as long as the unit is on for heating domestic hot water (DHW).

• Space heating

- 1) The unit (1) will operate to achieve the target water flow temperature set on the wired controller.
- 2) The bypass valve should be selected so that at all times the minimum water flow as mentioned in 9.4 Water piping is guaranteed.

• Domestic water heating

- 1) When the domestic water heating mode is enabled (either manually by the user, or automatically through scheduling) the target domestic hot water temperature will be achieved by a combination of the heat exchanger coil and the electrical booster heater (when the booster heater in the tank is set to YES).
- 2) When the domestic hot water temperature is below the user configured set point, the 3-way valve will be activated to heat the domestic water by means of the heat pump. If there is a huge demand for hot water or a high hot water temperature setting, the booster heater (12.1) can provide auxiliary heating.

⚠ CAUTION

Make sure to fit the 3-way valve correctly. For more details, refer to 9.7.6 Connection for other components/For 3-way valve SV1.

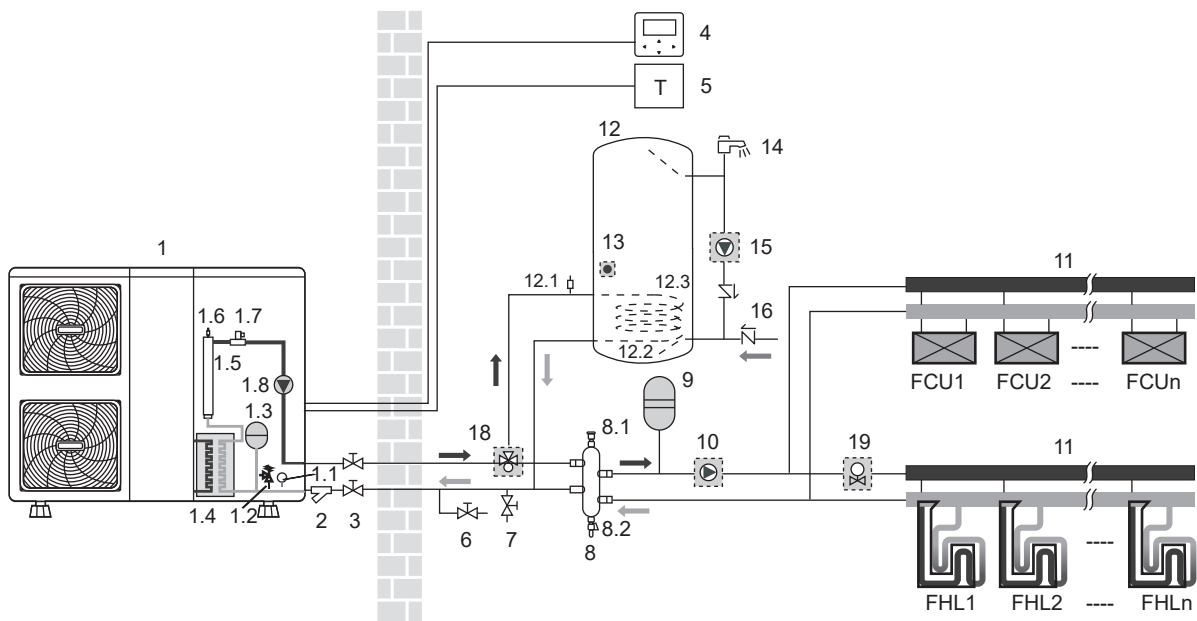
💡 NOTE

The unit can be configured so that at low outdoor temperatures, water is exclusively heated by the booster heater. This assures that the full capacity of the heat pump is available for space heating.

Details on domestic hot water tank configuration for low outdoor temperatures (T4DHWMIN) can be found in 10.7 Field settings/How to set the DHW MODE.

8.3 Application 3

Space cooling and heating application with a room thermostat suitable for heating/cooling changeover when connected to the unit. Heating is provided through floor heating loops and fan coil units. Cooling is provided through the fan coil units only. Domestic hot water is provided through the domestic hot water tank which is connected to the unit.



Coding	Assembly unit	Coding	Assembly unit
1	Outdoor unit	8.2	Drain valve
1.1	Manometer	9	Expansion vessel (field supply)
1.2	Pressure relief valve	10	P_o: Outside circulation pump (field supply)
1.3	Expansion vessel	11	Collector (field supply)
1.4	Plate heat exchanger	12	Domestic hot water tank (field supply)
1.5	Backup heater (Customized model)	12.1	Air purge valve
1.6	Air purge valve	12.2	Heat exchanger coil
1.7	Flow switch	12.3	Booster heater
1.8	P_i: Circulation pump inside the unit	13	T5: temperature sensor
2	Y-shape filter	14	Hot water tap (field supply)
3	Stop valve (field supply)	15	P_d: DHW pump (field supply)
4	Wired controller	16	One way valve (field supply)
5	Room thermostat (field supply)	18	SV1: 3-way valve (field supply)
6	Drain valve (field supply)	19	SV2: 2-way valve (field supply)
7	Fill valve (field supply)	FHL 1...n	Floor heating loop (field supply)
8	Balance tank (field supply)	FCU 1...n	Fan coil units (field supply)
8.1	Air purge valve	/	/

NOTE

The volume of balance tank(8) should be greater than 40L(for 5~9kW unit, greater than 20L) The drain valve (6) should be installed at the lowest position of the system. An independent backup heater can be selected and installed in the door.pump(10) should be controlled by outdoor unit and connect to corresponding port in the outdoor unit(refer to 9.7.6 Connection for other components/For outside circulation pump P_o).

• Pump operation and space heating and cooling

The unit will switch to either heating or cooling mode according to the setting of room thermostat. When space heating/cooling is requested by the room thermostat (5), the pump will start operating and the unit (1) will switch to heating mode/cooling mode. The unit (1) will operate to achieve the target cold/hot water leaving temperature. In the cooling mode, the motorized 2-way valve (19) will close to prevent cold water running through the floor heating loops (FHL).

CAUTION

Make sure to connect the thermostat wires to the correct terminals and to configure the ROOM THERMOSTAT in the wired controller correctly (see 10.7 Field settings/ROOM THERMOSTAT). Wiring of the room thermostat should follow method A as described in 9.7.6 connection for other components/For room thermostat.

Wiring of the 2-way valve (19) is different for a NC (normal closed) valve and a NO (normal open) valve! Make sure to connect to the correct terminal numbers as detailed on the wiring diagram.

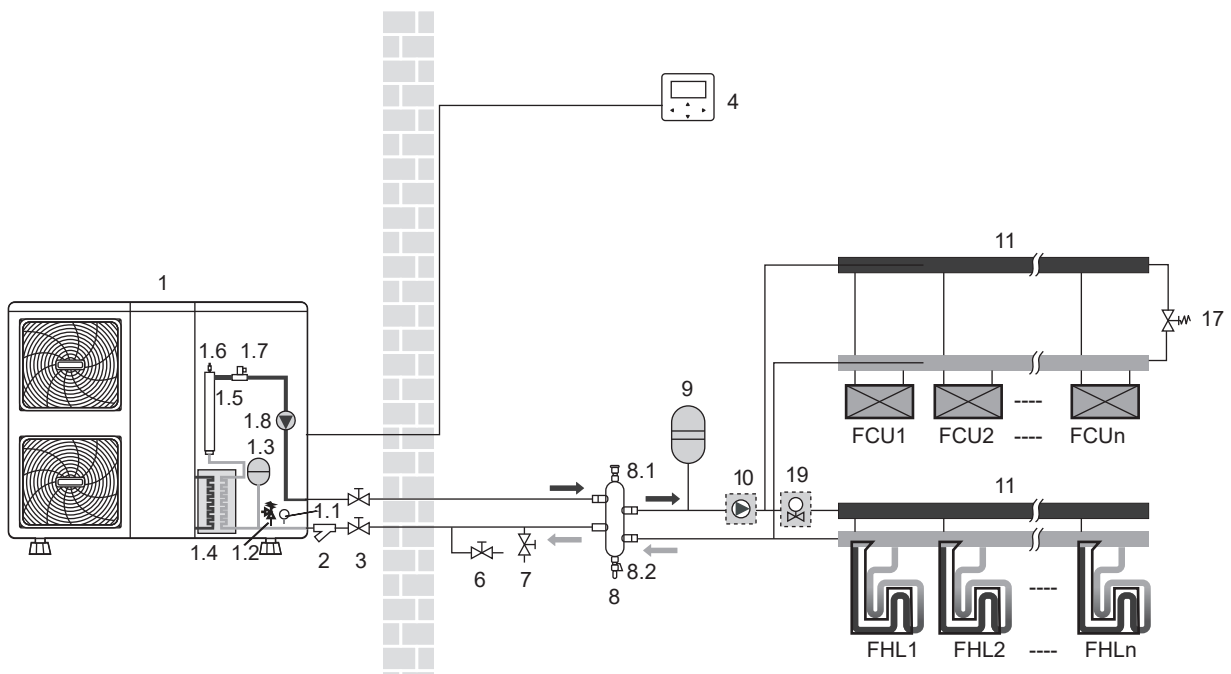
The ON/OFF setting of the heating/cooling operation cannot be done on the user interface, the target outlet water temperature should be set in the user interface.

• Domestic water heating

Domestic water heating is as described in 8.2 Application 2.

8.4 Application 4

Space cooling and heating without a room thermostat connected to the unit. The temperature sensor Ta attached in the user interface is used to control the ON/OFF of the unit. Heating is provided through floor heating loops and fan coil units. Cooling is provided through fan coil units only.



Coding	Assembly unit	Coding	Assembly unit
1	Outdoor unit	6	Drain valve (field supply)
1.1	Manometer	7	Fill valve (field supply)
1.2	Pressure relief valve	8	Balance tank (field supply)
1.3	Expansion vessel	8.1	Air purge valve
1.4	Plate heat exchanger	8.2	Drain valve
1.5	Backup heater (Customized model)	9	Expansion vessel (field supply)
1.6	Air purge valve	10	P_o: Outside circulation pump (field supply)
1.7	Flow switch	11	Collector (field supply)
1.8	P_i: Circulation pump in the unit	17	Bypass valve (field supply)
2	Y-shape filter	19	SV2: 2-way valve (field supply)
3	Stop valve (field supply)	FHL 1...n	Floor Heating Loop (field supply)
4	Wired controller	FCU 1...n	Fan coil units (field supply)

NOTE

The volume of balance tank(8) should be greater than 40L(for 5~9kW unit, greater than 20L) The drain valve (6) should be installed at the lowest position of the system. An independent backup heater can be selected and installed in the door. pump(10) should be controlled by outdoor unit and connect to corresponding port in the outdoor unit(refer to 9.7.6 Connection for other components/For outside circulation pump P_o).

• Pump operation

The circulation pump (1.8) and (10) will operate as long as the unit is on for space heating.

NOTE

As the temperature sensor is used to detect the room temperature, the user interface (4) should be placed in a room where floor heating loops and fan coil units is installed and away from the heating source. Correct configuration should be applied in the user interface (refer to 10.7 field settings/TEMP. TYPE SETTING). The target room temperature can be set on the main page of user interface, the target outlet water temperature will be calculated from climate related curves, the unit will turn off when the room temperature reaches the target temperature.

• Space heating and cooling

According to the season, the customer selects cooling or heating through the user interface. The unit (1) will operate in cooling mode or heating mode to achieve the target room temperature. In heating mode, the 2-way valve (19) will open. Hot water is provided to both the fan coil units and the floor heating loops. In cooling mode, the motorized 2-way valve (19) is closed to prevent cold water running through the floor heating loops (FHL).

CAUTION

Wiring of the 2-way valve (19) is different for a NC (normal closed) valve and a NO (normal open) valve. The NO valve is unavailable to this unit. Make sure to connect to the correct terminal numbers as detailed on the wiring diagram.

The ON/OFF setting of the heating/cooling operation is done by the user interface.

8.5 Application 5

Space heating with an auxiliary boiler (alternating operation).

Space heating application by either the unit or by an auxiliary boiler connected in the system.

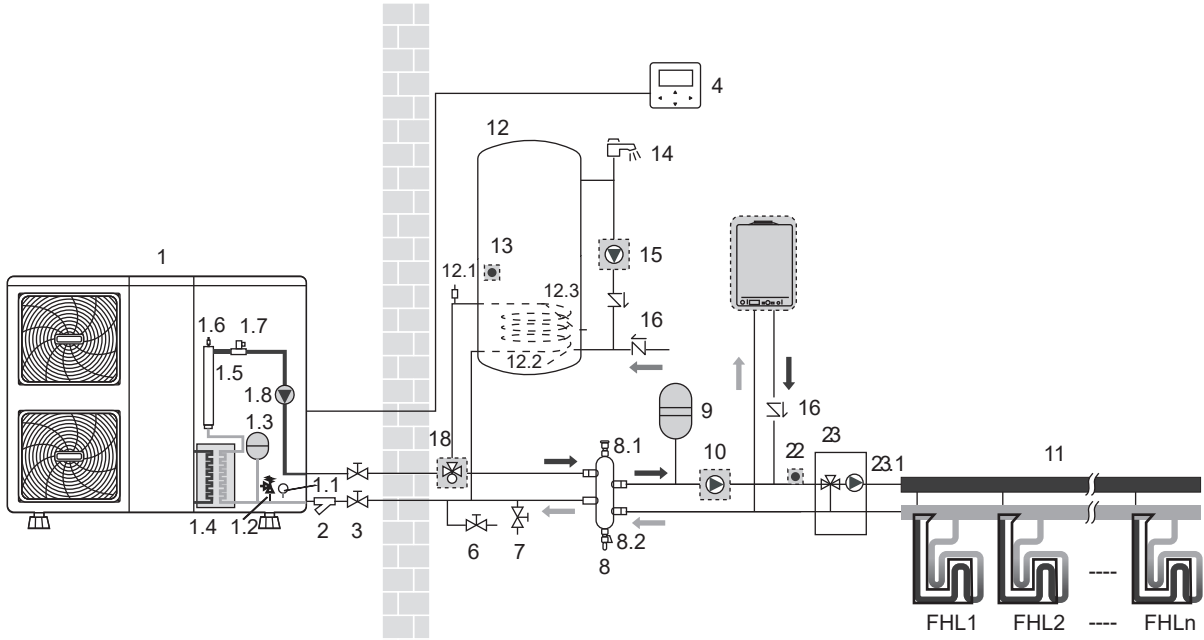
- The unit controlled contact (also called "permission signal for the auxiliary boiler") is determined by the outdoor temperature (thermistor located at the outdoor unit). See 10.7 Field settings/OTHER HEATING SOURCE.
- Bivalent operation is possible for both space heating operation and domestic water heating operation.
- If the auxiliary boiler only provides heat for space heating, the boiler must be integrated in the piping work and in the field wiring according to the illustration for application a.
- If the auxiliary boiler is also providing heat for domestic hot water, the boiler can be integrated in the piping work and in the field wiring according to the illustration for application b. In this condition, the unit can sent ON/OFF signal to boiler in heating mode, but the boiler control itself in DHW mode.
- If the auxiliary boiler only provides heat for domestic water heating, the boiler must be integrated in the piping work and in the field wiring according to the illustration for application c.

CAUTION

Be sure that the boiler and the integration of the boiler in the system is in accordance with relevant local laws and regulations.

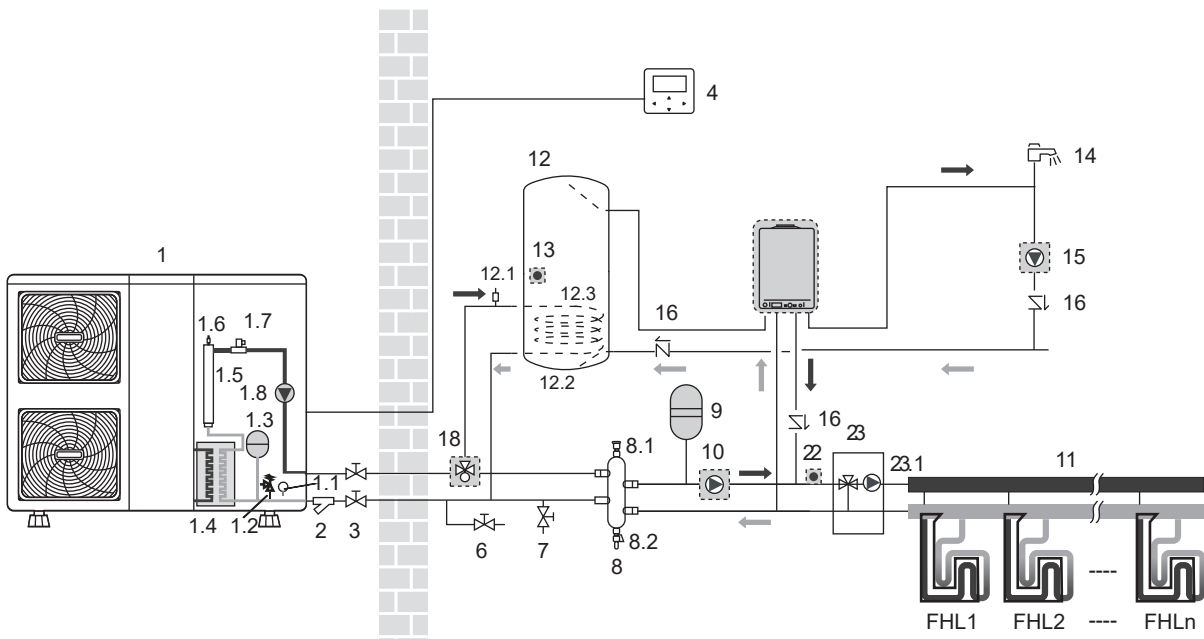
8.5.1 Application a

Boiler provide heat for space heating only



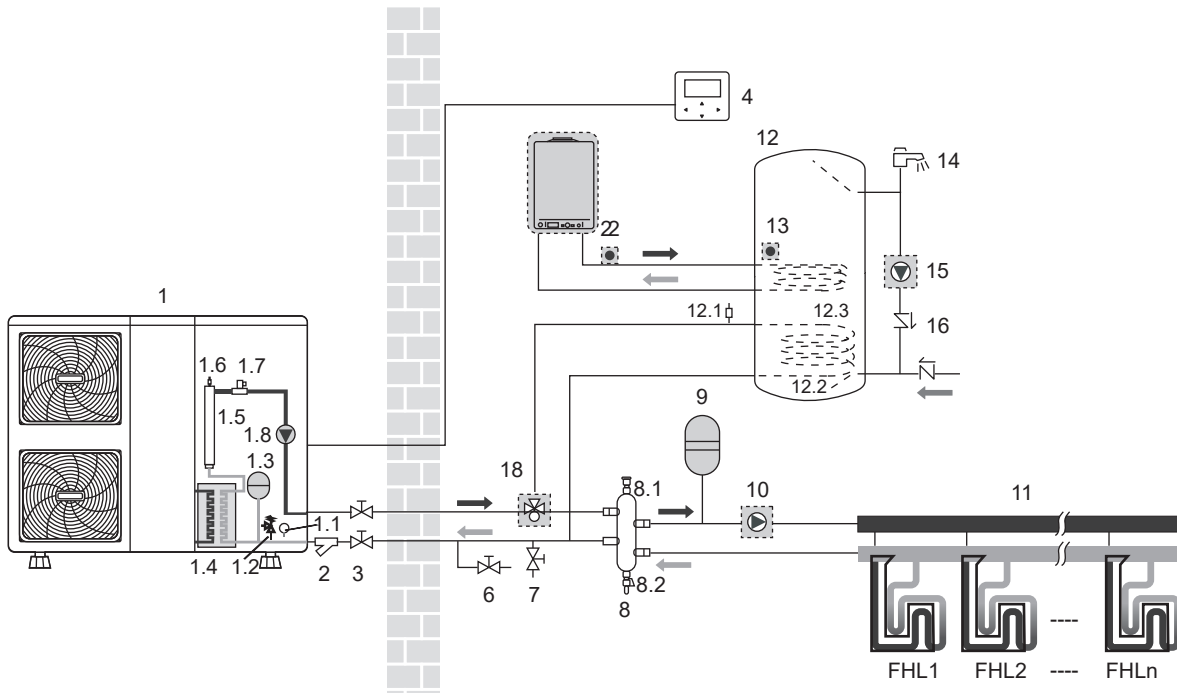
8.5.2 Application b

Boiler provide heat for space heating and domestic water heating, the ON/OFF of boiler is controlled by itself for domestic water heating.



8.5.3 Application c

Boiler provide heat for space heating and domestic water heating. The ON/OFF of boiler controlled by unit.



Coding	Assembly unit	Coding	Assembly unit
1	Outdoor unit	9	Expansion vessel (field supply)
1.1	Manometer	10	P_o: Outside circulation pump (field supply)
1.2	Pressure relief valve	11	Collector (field supply)
1.3	Expansion vessel	12	Domestic hot water tank (field supply)
1.4	Plate heat exchanger	12.1	Air purge valve
1.5	Backup heater (Customized model)	12.2	Heat exchanger coil
1.6	Air purge valve	12.3	Booster heater
1.7	Flow switch	13	T5: Temperature sensor
1.8	P_i: Circulation pump inside the unit	14	Hot water tap (field supply)
2	Y-shape filter	15	P_d: DHW pump (field supply)
3	Stop valve (field supply)	16	One way valve (field supply)
4	Wired controller	18	SV1: 3-way valve (field supply)
6	Drain valve (field supply)	22	T1B: Temperature sensor(field supply)
7	Fill valve (field supply)	23	Mixing station(field supply)
8	Balance tank (field supply)	23.1	P_c: Mixing pump
8.1	Air purge valve	FHL 1...n	Floor heating loop(field supply)
8.2	Drain valve	AHS	Additional heating source(boiler)(field supply)

NOTE

The volume of balance tank(8) should be greater than 40L(for 5~9kW unit, greater than 20L) The drain valve (6) should be installed at the lowest position of the system. An independent backup heater can be selected and installed in the door. Temperature sensor T1B must be installed at the outlet of AHS, and connect to the corresponding port in the main control board of hydraulic module(refer to 9.3.1 Main control board of hydraulic module), pump(10) should be controlled by outdoor unit and connect to corresponding port in the outdoor unit(refer to 9.7.6 Connection for other components/For outside circulation pump P_o).

Operation

When heating is required, either the unit or the boiler starts operating, depending on the outdoor temperature (refer to 10.7 field setting/OTHER HEATING SOURCE).

- As the outdoor temperature is measured via the outdoor unit air thermistor, make sure to install the outdoor unit in the shade, so that it is not influenced by the sun's heat.
- Frequent switching can cause corrosion of the boiler at an early stage. Contact the boiler manufacturer.
- During heating operation of the unit, the unit will operate to achieve the target water flow temperature set on the user interface. When weather dependent operation is active, the water temperature is determined automatically depending on the outdoor temperature.
- During heating operation of the boiler, the boiler will operate to achieve the target water flow temperature set on the user interface.
- Never set the target water flow temperature set point on the user interface above (60°C).

NOTE

Make sure to correctly configure FOR SERVICEMAN in the user interface. Refer to 10.7 Field settings/Other heating source.

CAUTION

Ensure that return water to the heat exchanger does not exceed 60°C. Never put the target water flow temperature set point on the user interface above 60°C.

Make sure that the non-return valves (field supply) are correctly installed in the system.

The supplier will not be held liable for any damage resulting from failure to observe this rule.

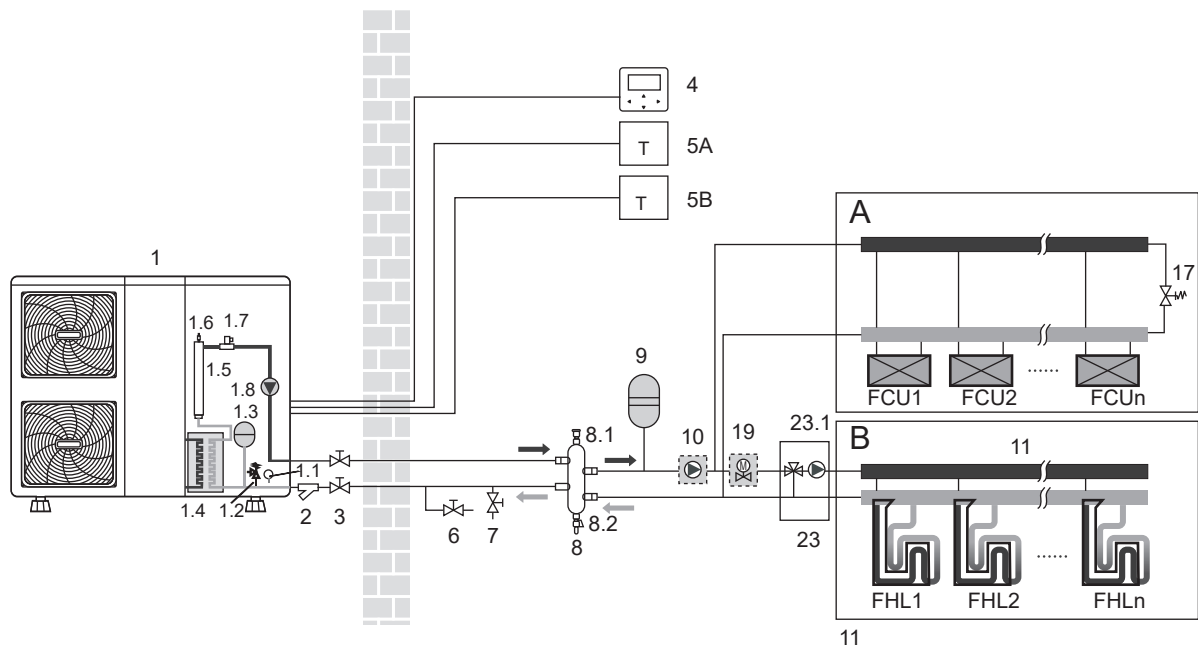
8.6 Application 6

Dual setpoint function application with two room thermostat connect to the outdoor unit.

- Space heating with two room thermostat application through floor heating loops and fan coil units. The floor heating loops and fan coil units require different operating water temperatures.
- The floor heating loops require a lower water temperature in heating mode compared to fan coil units. To achieve these two set points, a mixing station is used to adapt the water temperature according to requirements of the floor heating loops. The fan coil units are directly connected to the unit water circuit and the floor heating loops are after the mixing station. Control of this mixing station is not done by the unit.
- The operation and configuration of the field water circuit is the responsibility of the installer.
- We only offer a dual set point control function. This function allows two set points to be generated. Depending on the required water temperature (floor heating loops and/or fan coil units are required) the first set point(set on the user interface) or second set point(calculate from climate related curves) can be activated. More details refer to 10.7 field setting /ROOM THERMOSTAT.

NOTE

The wiring of room thermostat 5A(for fan coil units) and 5B(for floor eating loops) should follow 'method C' as described in 9.7.6 Connection for other components/For room thermostat, and the thermostat which connect to port 'C' (in the outdoor unit) should be placed on the zone where floor heating loops is installed(zone B), the other one connect to port 'H' should be placed on the zone where fan coil units are installed(zone A).



Coding	Assembly unit	Coding	Assembly unit
1	Outdoor unit	7	Fill valve (field supply)
1.1	Manometer	8	Balance tank (field supply)
1.2	Pressure relief valve	8.1	Air purge valve
1.3	Expansion vessel	8.2	Drain valve
1.4	Plate heat exchanger	9	Expansion vessel (field supply)
1.5	Backup heater (Customized model)	10	P_o: Outside circulation pump (field supply)
1.6	Air purge valve	11	Collector (field supply)
1.7	Flow switch	17	Bypass valve (field supply)
1.8	P_i: Circulation pump in the unit	19	SV2:2-way valve (field supply)
2	Y-shape filter	23	Mixing station (field supply)
3	Stop valve (field supply)	23.1	P_c: mixing pump
4	Wired controller	FHL 1...n	Floor heating loop (field supply)
6	Drain valve (field supply)	FCU 1...n	Fan coil units (field supply)

NOTE

- The volume of balance tank(8) should be greater than 40L(for 5~9kW unit, greater than 20L). The drain valve (6) should be installed at the lowest position of the system. An independent backup heater can be selected and installed in the door. pump(10) and pump(23.1) should be controlled by outdoor unit and connect to corresponding port in the outdoor unit(refer to 9.7.6 Connection for other components/For outside circulation pump P_o and For tank loop pump P_d and mix pump P_c).
- The advantage of the dual set point control is that the heat pump will/can operate at the lowest required water flow temperature when only floor heating is required. Higher water flow temperatures are only required in case fan coil units are operating. This results in better heat pump performance.

• Pump operation and space heating

The pump (1.8) and (10) will operate when there is request for heating from A and/or B. Pump (23.1) will operate only when there is request for heating from B. The outdoor unit will start operating to achieve the target water flow temperature. The target water leaving temperature depends on which room thermostat is requesting heating.

When the room temperature of both zones is above the thermostat set point, the outdoor unit and pump will stop operating.

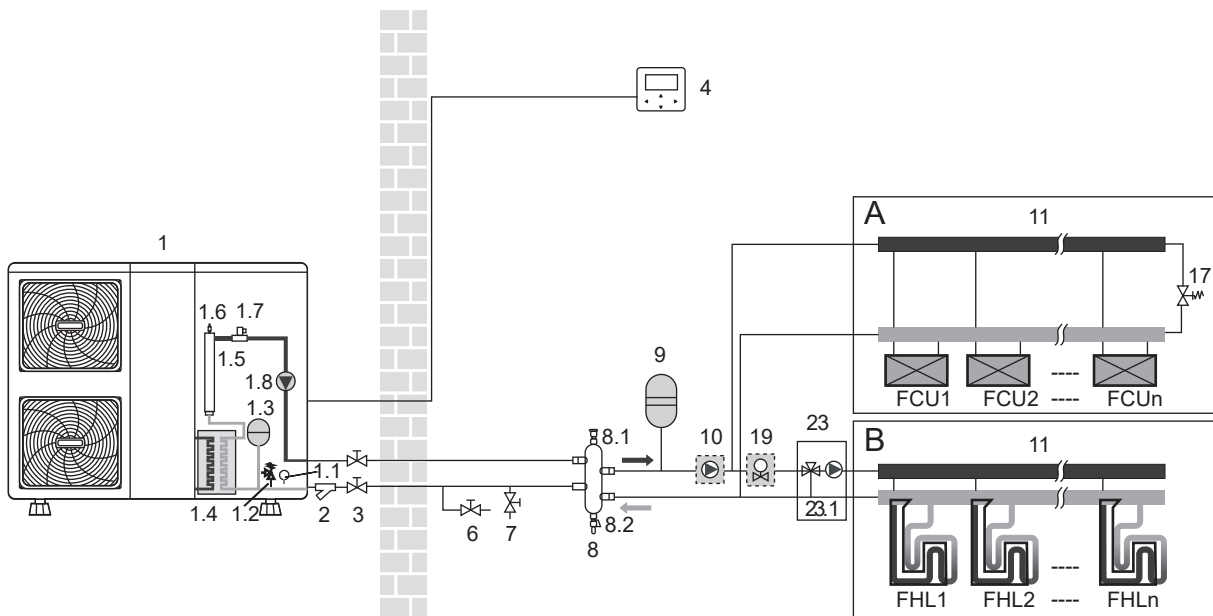
NOTE

- Make sure to correctly configure the room thermostat installation on the user interface. Refer to "10.7 Field settings/ROOM THERMOSTAT".
- It is the installers' responsibility to ensure that no unwanted situations can occur (e.g. extremely high temperature water going towards floor heating loops, etc.)
- The supplier does not offer any type of mixing station. Dual set point control only provides the possibility to use two set points.
- When only zone A requests heating, zone B will be fed with water at a temperature equal to the first set point. This can lead to unwanted heating in zone B.
- When only zone B requests heating, the mixing station will be fed with water at a temperature equal to the second set point. Depending on the control of the mixing station, the floor heating loop can still receive water at a temperature equal to the set point of the mixing station.
- Be aware that the actual water temperature through the floor heating loops depends on the control and setting of the mixing station.

8.7 Application 7

Dual setpoint function application without room thermostat connect to the outdoor unit.

- Heating is provided through floor heating loops and fan coil units. The floor heating loops and fan coil units require different operating water temperatures.
- The floor heating loops require a lower water temperature in heating mode compared to fan coil units. To achieve these two set points, a mixing station is used to adapt the water temperature according to requirements of the floor heating loops. The fan coil units are directly connected to the unit water circuit and the floor heating loops are after the mixing station. Control of this mixing station is not done by the unit.
- The operation and configuration of the field water circuit is the responsibility of the installer.
- We only offer a dual set point control function. This function allows two set points to be generated. Depending on the required water temperature (floor heating loops and/or fan coil units are required) the first set point or second set point can be activated. See 10.7 field setting /TEMP. TYPE SETTING.



Coding	Assembly unit	Coding	Assembly unit
1	Outdoor unit	7	Fill valve (field supply)
1.1	Manometer	8	Balance tank (field supply)
1.2	Pressure relief valve	8.1	Air purge valve
1.3	Expansion vessel	8.2	Drain valve
1.4	Plate heat exchanger	9	Expansion vessel (field supply)
1.5	Backup heater (Customized model)	10	P_o: Outside circulation pump (field supply)
1.6	Air purge valve	11	Collector (field supply)
1.7	Flow switch	17	Bypass valve (field supply)
1.8	P_j: Circulate pump in the unit	19	SV2:2-way valve (field supply)
2	Y-shape filter	23	Mixing station (field supply)
3	Stop valve (field supply)	23.1	P_c: mixing pump
4	Wired controller	FHL 1...n	Floor heating loop (field supply)
6	Drain valve (field supply)	FCU 1...n	Fan coil units (field supply)

NOTE

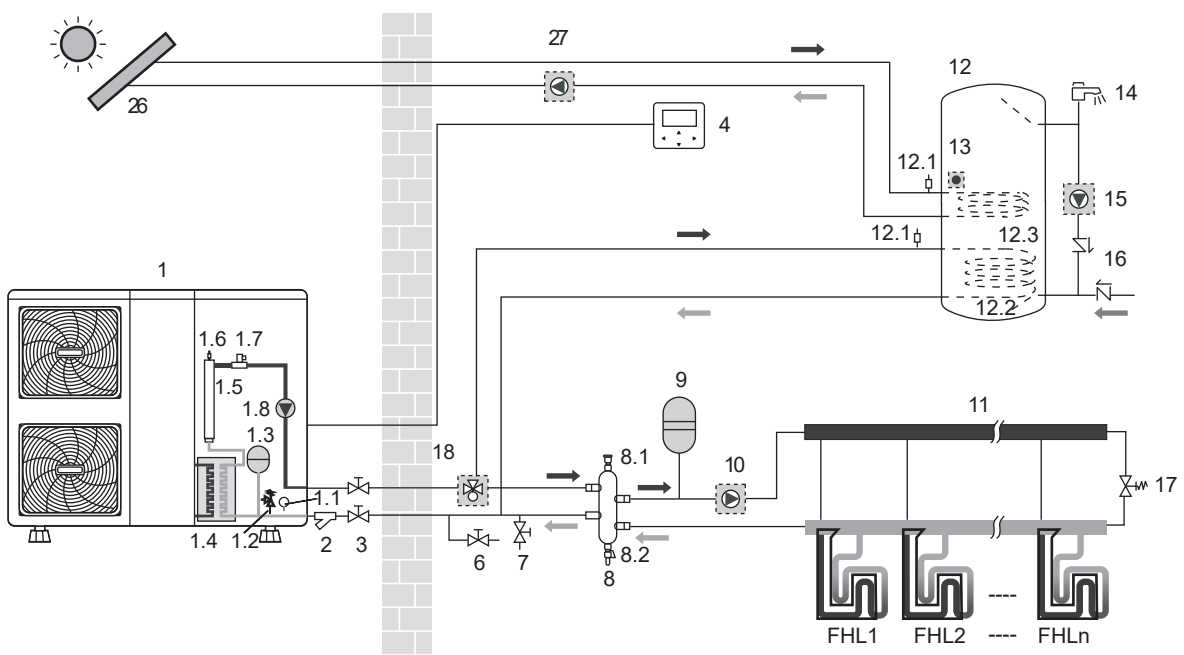
- The volume of balance tank(8) should be greater than 40L(for 5~9kW unit, greater than 20L) The drain valve (6) should be installed at the lowest position of the system. An independent backup heater can be selected and installed in the door.
- As the temperature sensor attached in the user interface is used to detect the room temperature, the user interface (4) should be placed in the room where floor heating loops and fan coil units is installed and away from the heating source. Correct configuration should be applied in the user interface (refer to 10.7 field settings/TEMP. TYPE SETTING). The first setpoint is water temperature which can be set on the main page of user interface, the second setpoint is calculated from climate related curves, the target outlet water temperature is the higher one of these two setpoints. The unit will turn off when the room temperature reaches the target temperature.

• Pump operation and space heating

The pump (1.8) and (10) will operate when there is request for heating from A and/or B. Pump (23.1) will operate when the room temperature of zone B is lower than the set point which set in the user interface. The outdoor unit will start operating to achieve the target water flow temperature.

8.8 Application 8

Space heating application and domestic hot water heating with a solar energy kit connected to the system; space heating is provided by heat pump, domestic hot water heating is provided by heat pump and solar energy kit.



Coding	Assembly unit	Coding	Assembly unit
1	Outdoor unit	9	Expansion vessel (field supply)
1.1	Manometer	10	P_o: Outside circulation pump (field supply)
1.2	Pressure relief valve	11	Collector (field supply)
1.3	Expansion vessel	12	Domestic hot water tank (field supply)
1.4	Plate heat exchanger	12.1	Air purge valve
1.5	Backup heater (Customized model)	12.2	Heat exchanger coil
1.6	Air purge valve	12.3	Booster heater
1.7	Flow switch	13	T5: Temperature sensor
1.8	P_i: Circulate pump in the unit	14	Hot water tap (field supply)
2	Y-shape filter	15	P_d: DHW pump (field supply)
3	Stop valve (field supply)	16	One way valve (field supply)
4	Wired controller	17	Bypass valve(field supply)
6	Drain valve (field supply)	18	SV1: 3-way valve (field supply)
7	Fill valve (field supply)	FHL 1...n	Floor heating loop (field supply)
8	Balance tank (field supply)	26	Solar energy kit(field supply)
8.1	Air purge valve	27	P_s: Solar pump(field supply)
8.2	Drain valve	/	/

NOTE

The volume of balance tank(8) should be greater than 40L(for 5~9kW unit, greater than 20L) The drain valve (6) should be installed at the lowest position of the system. An independent backup heater can be selected and installed in the door.

The pump (1.8) and (10) will operate when there is a request for heating floor heating loops. The outdoor unit will start operating to achieve the target water flow temperature. The target water can be set in the wired controller.

If solar energy is set available in the wired controller(refer to 10.7 Field settings/OTHER HEATING SOURCE), the heating of domestic hot water can be done by either the solar energy kit or heat pump. when the solar energy kit turns on, signal will be sent to the outdoor unit, then the pump (27) will operate, the heat pump will stop heating for domestic hot water during solar energy kit operation .

NOTE

Make sure to wiring the solar energy kit(26) and solar pump(27) correctly, refer to "9.6.6 Connection for other components/For solar energy kit". User interface should be correctly configured, refer to "10.7 Field settings/OTHER HEATING SOURCE".

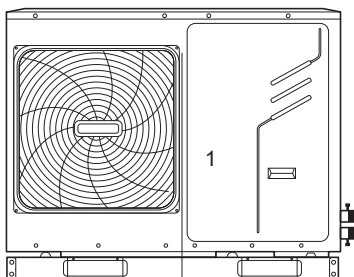
9 OVERVIEW OF THE UNIT

9.1 Disassembling the unit

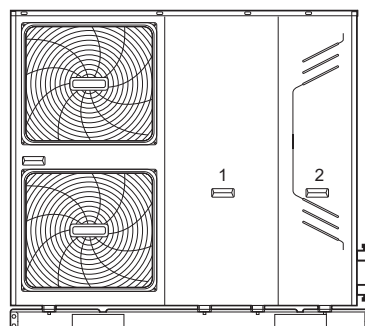
Door 1 To access to the compressor and electrical parts and hydraulic compartment

Door 1 To access to the compressor and electrical parts.

Door 2 To access to the hydraulic compartment and electrical parts.



5/7/9kW

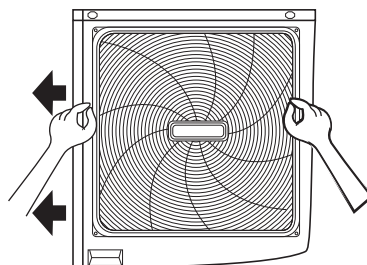
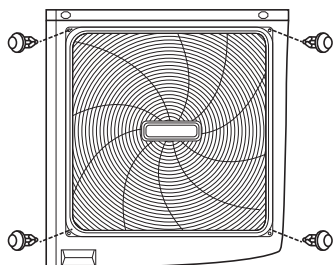


12/14/16kW

⚠ WARNING

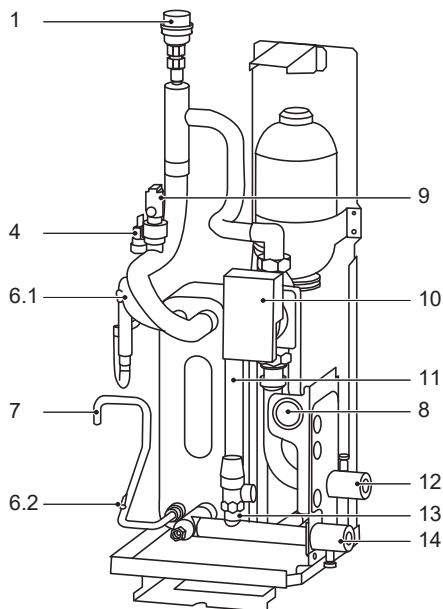
- Switch off all power — i.e. unit power supply and backup heater and domestic hot water tank power supply (if applicable) — before removing doors 1 and 2.
- Parts inside the unit may be hot.

Push the grill to the left until it stops, then pull its right edge, so you can removed the grill. You can also reverse the procedure. Be careful to avoid hand injury.

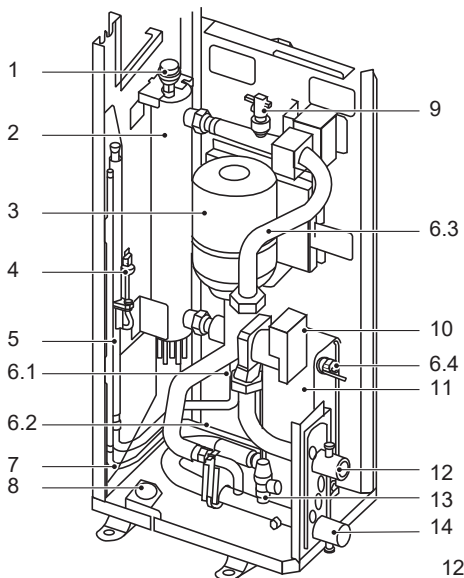
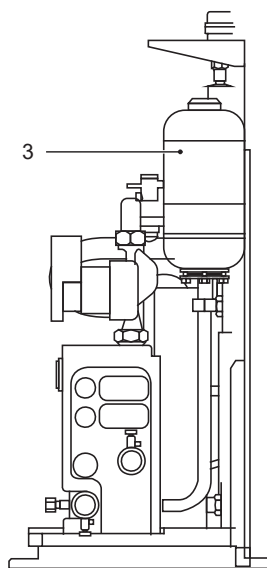


9.2 Main components

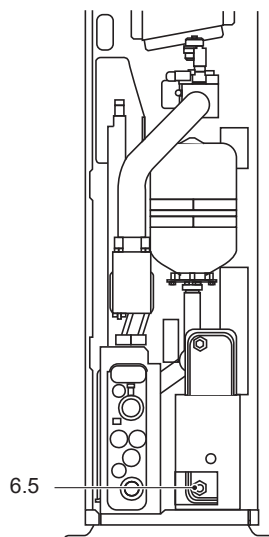
9.2.1 Hydraulic module



5/7/9kW

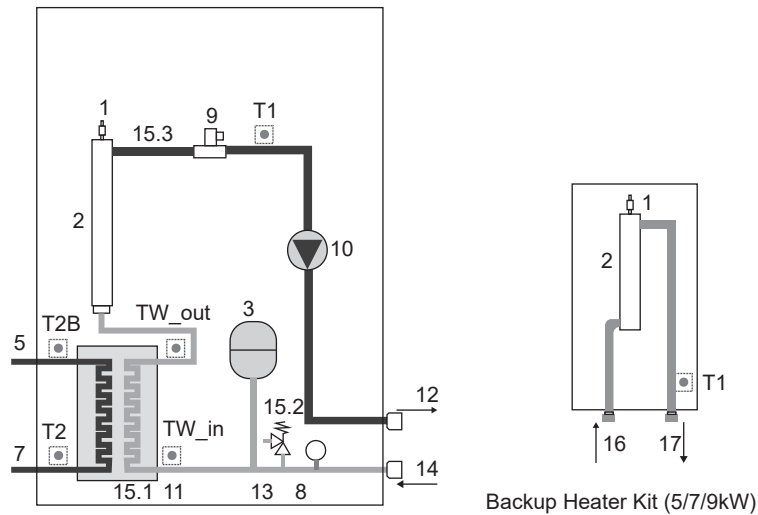


12/14/16kW



Coding	Assembly unit	Explanation
1	Air purge valve	Remaining air in the water circuit will be automatically removes air from the water circuit.
2	Backup heater(optional)	Provides additional heating capacity when the heating capacity of the heat pump is insufficient due to very low outdoor temperature. Also protects the external water piping from freezing.
3	Expansion vessel	Balances water system pressure. (Expansion vessel volume: 2L in 5/7/9kW units and 5L in 12/14/16kW units.)
4	Pressure Sensor	/
5	Refrigerant gas connection	/
6	Temperature sensors	Four temperature sensors determine the water and refrigerant temperature at various points in the water circuit. 6.1-T2B; 6.2-T2; 6.3-T1(optional); 6.4-TW_out; 6.5-TW_in
7	Refrigerant liquid connection	/
8	Manometer	Provides water circuit pressure readout.
9	Flow switch	Detects water flow rate to protect compressor and water pump in the event of insufficient water flow.
10	Pump	Circulates water in the water circuit.
11	Plate heat exchanger	Transfer heat from the refrigerant to the water.
12	Water outlet connection	/
13	Pressure relief valve	Prevents excessive water pressure by opening at 3 bar and discharging water from the water circuit.
14	Water inlet connection	/

9.2.2 Hydraulic system diagram

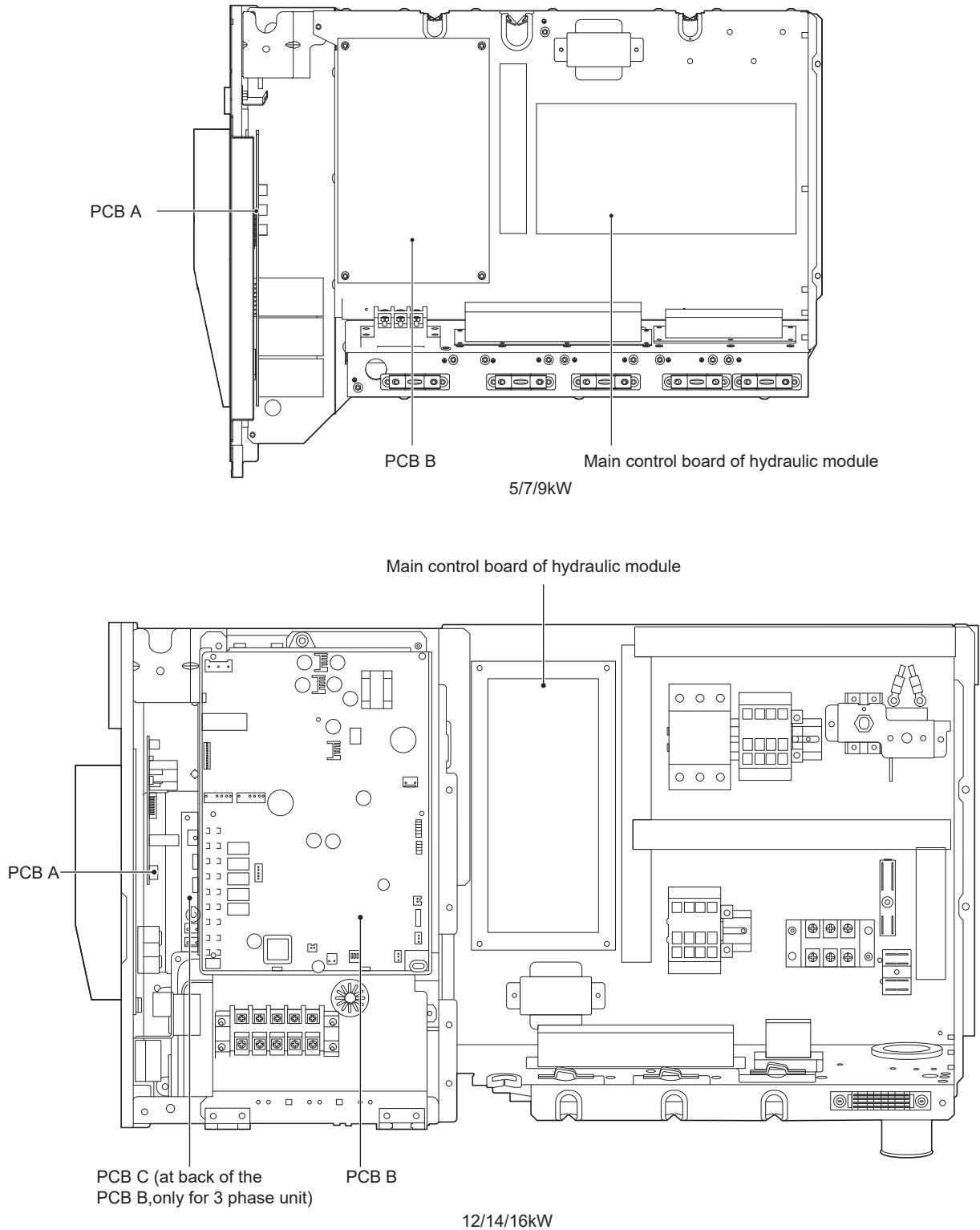


Coding	Assembly unit	Coding	Assembly unit
1	Air purge valve	12	Water outlet connection
2	Water vessel with backup heater(optional)	13	Pressure relief valve
3	Expansion vessel	14	Water inlet connection
5	Refrigerant gas connection	15.1	Electrical heating tape
7	Refrigerant liquid connection	15.2	Electrical heating tape
8	Manometer	15.3	Electrical heating tape
9	Flow switch	16	Water inlet connection
10	Circulation pump	17	Water outlet connection
11	Plate heat exchanger	Temperature sensors:TW_in;TW_out;T2B;T2;T1(optional)	

NOTE

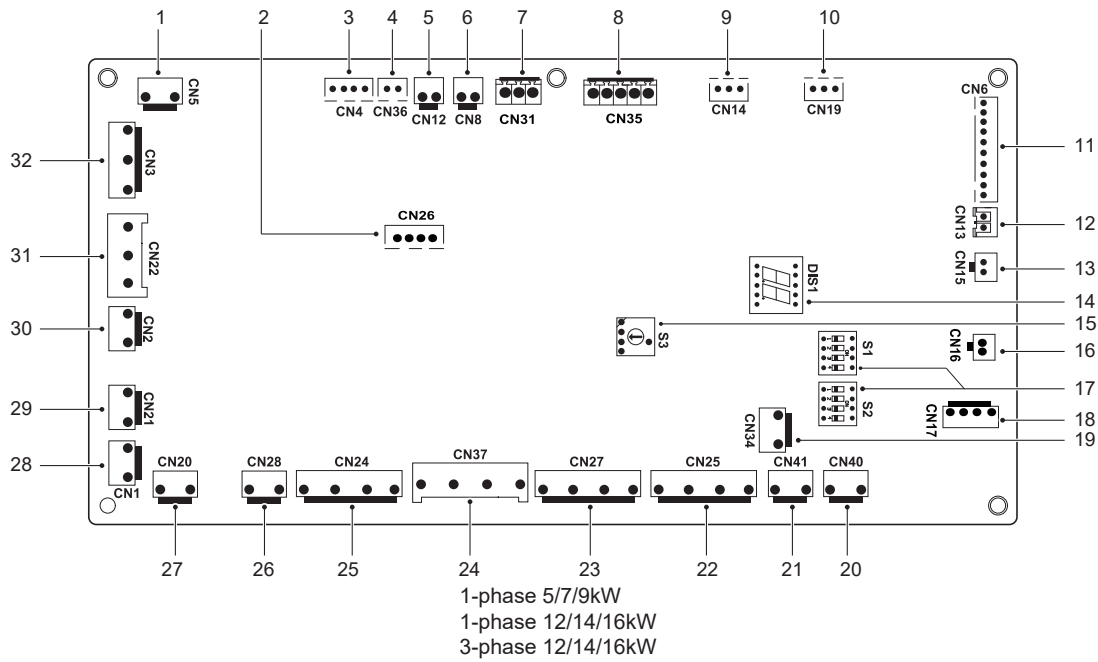
- The standard unit is without backup heater. Backup heater kit is an optional part for 5,7,9kw models. Backup heater can be integrated in the unit for customized models(12,14,16kW).
- If the backup heater is installed, the port (CN6) for T1 in the main control board of hydraulic compartment should connect to the corresponding port in the backup heater kit.

9.3 Electronic control box



Note: The picture is for reference only, please refer to the actual product.

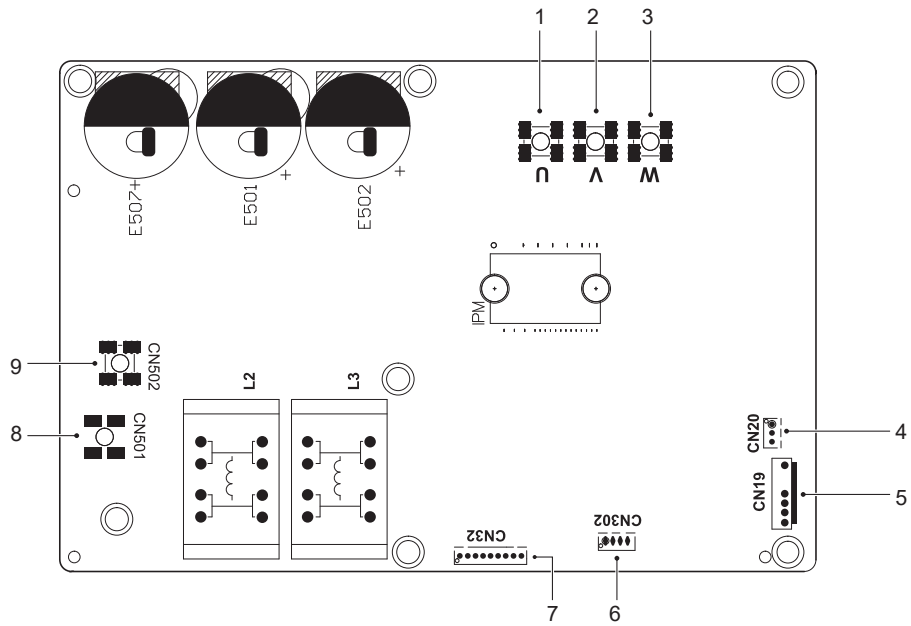
9.3.1 Main control board of hydraulic module



Coding	Assembly unit
1	Input port for solar kits(CN5)
2	Port for IC programming(CN26)
3	Output port for transformer(CN4)
4	Power supply port for the wired controller(CN36)
5	Port for remote switch(CN12)
6	Port for flow switch(CN8)
7	Control port for room thermostat (heating mode)(HT)/Control port for room thermostat (cooling mode)(CL)/Power port for room thermostat(COM)(CN31)
8	Port for smart grid (photovoltaic signal)(SG)/Port for smart grid (grid signal)(EVU)(CN35)
9	Port for communication with the wired controller(CN14)
10	Port for communication with PCB B(CN19)
11	Port for temp.sensors(TW_out, TW_in, T1, T2,T2B)(CN6)
12	Port for temp.sensor(T5, domestic hot water tank temp.sensor)(CN13)
13	Port for temp.sensor(T1B, the final outlet temp.sensor)(CN15)
14	Digital display(DIS1)
15	Rotary dip switch(S3)
16	Port for temperature sensor of room temperature(CN16)
17	Dip switch(S1,S2)
18	Port for internal pump(CN17)
19	Output port for deforst(CN34)
20	Port for anti-freeze electric heating tape (internal)(CN40)
21	Port for anti-freeze electric heating tape (internal)(CN41)
22	Output port for external heating source /Output for operation(CN25)
23	Port for anti-freeze electric heating tape(HEAT) /solar energy pump(P_S)/remote alarm(ALARM)(CN27)
24	Port for external circulted pump (P_o) /pipe pump(P_d)/mix pump(P_c)/2-way valve(SV2)(CN37)
25	Port for SV1(3-way valve) and SV3(CN24)
26	Port for internal pump(CN28)
27	Input port for transformer(CN20)
28	Feedback port for temperature switch(CN1)
29	Port for power supply(CN21)
30	Feedback port for external temp. switch(shorted in default)(CN2)
31	Control port for backup heater/booster heater(CN22)
32	Control port for room thermostat(CN3)

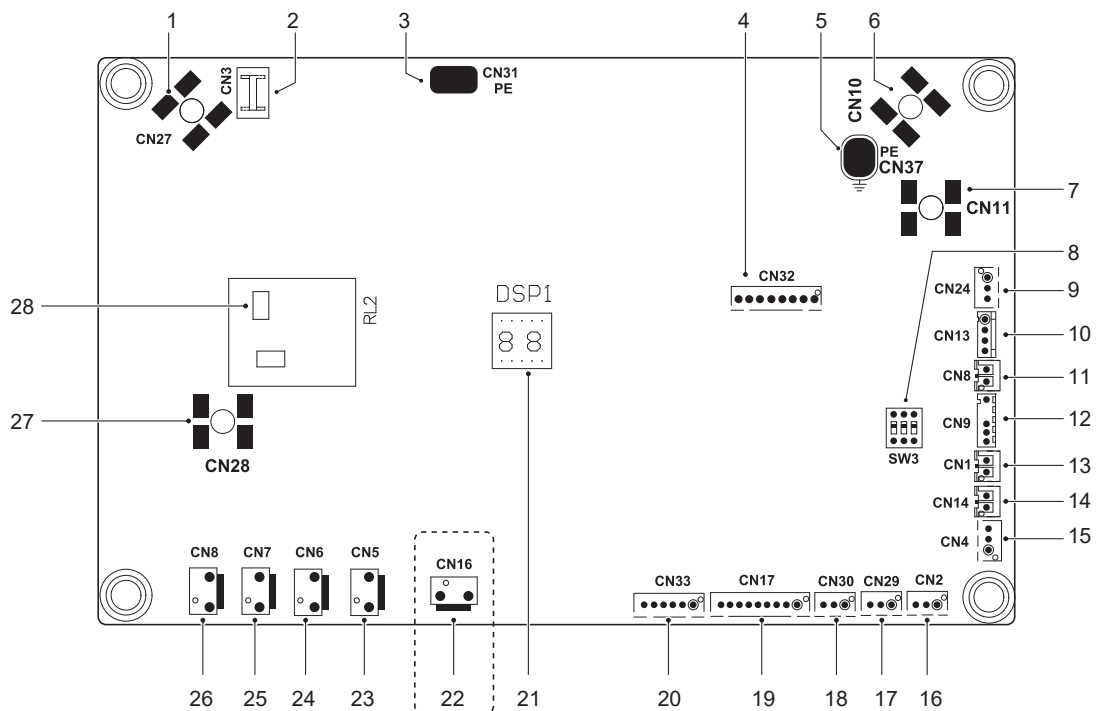
9.3.2 1-phase for 5/7/9kW units

1) PCB A, Inverter module



Coding	Assembly unit	Coding	Assembly unit
1	Compressor connection port U	6	Reserved(CN302)
2	Compressor connection port V	7	Port for communication with PCB B(CN32)
3	Compressor connection port W	8	Input port L for rectifier bridge(CN501)
4	Output port for +12V/5V(CN20)	9	Input port N for rectifier bridge(CN502)
5	Port for fan(CN19)	/	/

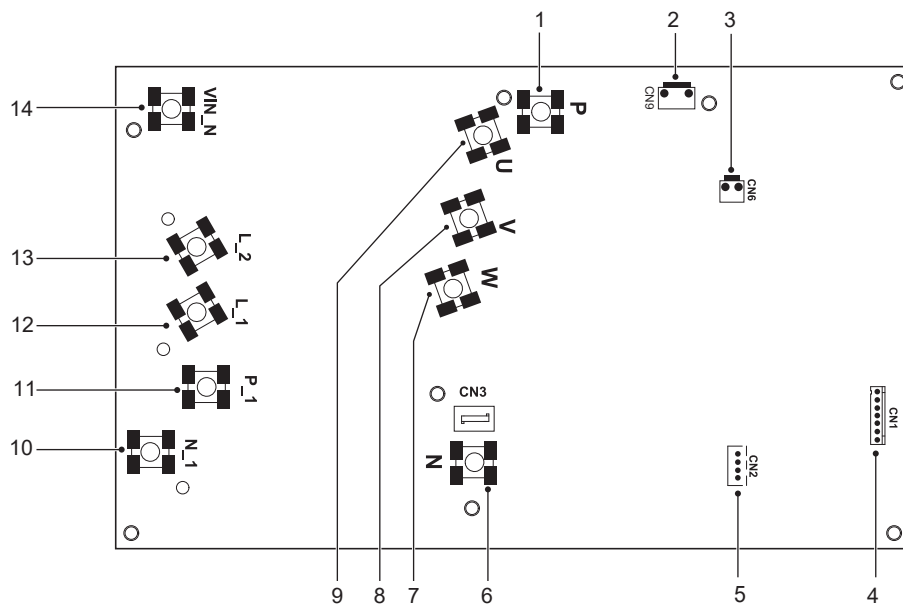
2) PCB B, Main control board



Coding	Assembly unit	Coding	Assembly unit
1	Output port N to PCB A(CN27)	15	Port for pressure sensor(CN4)
2	Output port N to hydro-box control board(CN3)	16	Reserved(CN2)
3	Port for ground wire(CN31)	17	Port for communication with hydro-box control board (CN29)
4	Port for IC programming(CN32)	18	Reserved(CN30)
5	Port for ground wire(CN37)	19	Port for communication with PCB A(CN17)
6	Input port for neutral wire(CN10)	20	Port for electrical expansion valve(CN33)
7	Input port for live wire(CN11)	21	Digital display(DSP1)
8	DIP switch(SW3)	22	Port for chassis electrical heating tape(CN16)(optional)
9	Input port for +12V/5V(CN24)	23	Port for SV6 valve(CN5)
10	Port for low pressure switch and high pressure switch(CN13)	24	Port for 4-way valve(CN6)
11	Port for discharge temp.sensor(CN8)	25	Port for compressor electric heating tape 1(CN7)
12	Port for outdoor ambient temp. sensor and condenser temp.sensor(CN9)	26	Port for compressor electric heating tape 2(CN8)
13	Port for suction temp.sensor(CN1)	27	Output port L to PCB A(CN28)
14	Port for TF temp.sensor(CN14)	28	Output port L to hydro-box control board(RL2)

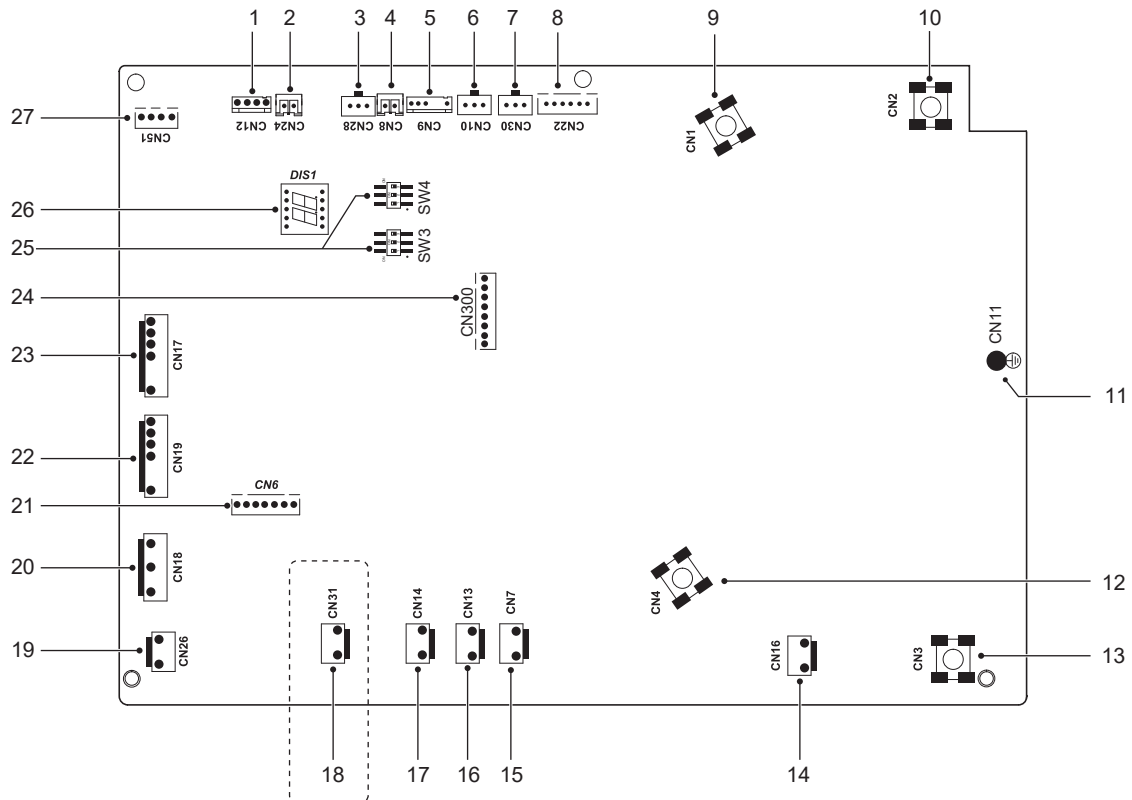
9.3.3 1-phase for 12/14/16 kW units

1) PCB A, Inverter module



Coding	Assembly unit	Coding	Assembly unit
1	Input port P for IPM module(P)	8	Compressor connection port V
2	Input port for high pressure switch(CN9)	9	Compressor connection port U
3	Output port for +15V(CN6)	10	Output port N for PFC module(N_1)
4	Port for communication with PCB B(CN1)	11	Output port P for PFC module(P_1)
5	Reserved(CN2)	12	Input port for PFC inductance L_1(L_1)
6	Input port N for IPM module(N)	13	Input port for PFC inductance L_2(L_2)
7	Compressor connection port W	14	Input port N for PFC module(VIN_N)

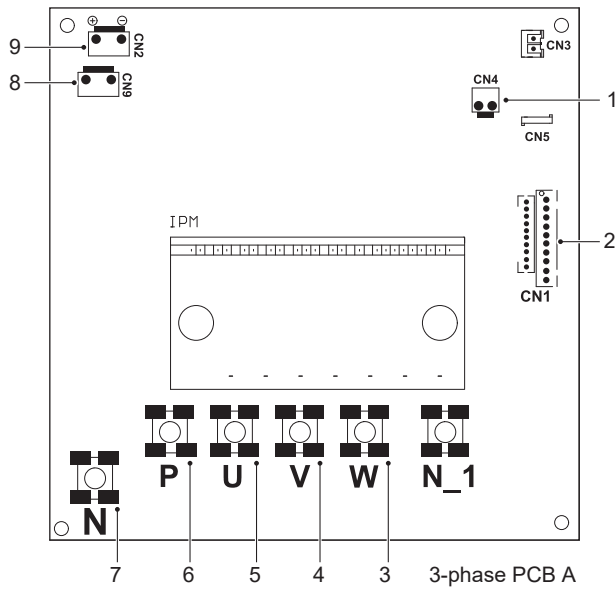
2) PCB B, Main control board



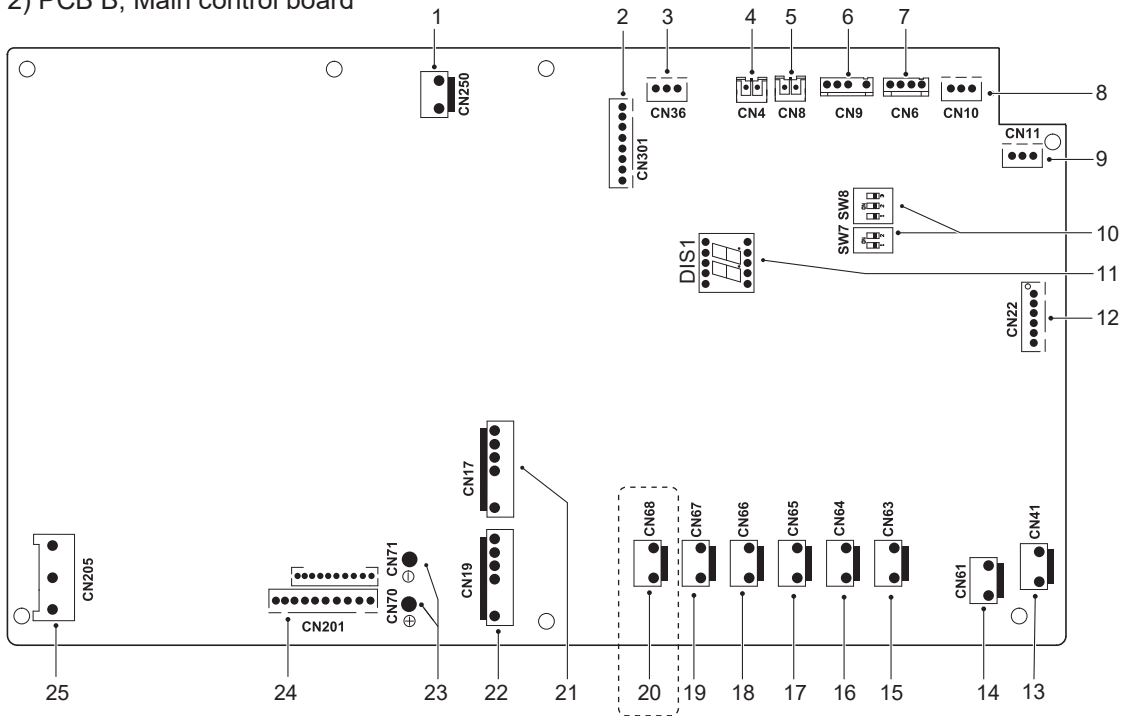
Coding	Assembly unit	Coding	Assembly unit
1	Port for low pressure switch and quick check(CN12)	14	Power supply port for hydro-box control board(CN16)
2	Port for suction temp.sensor(CN24)	15	Port for SV6 value(CN7)
3	Port for pressure sensor(CN28)	16	Port for 4-way value(CN13)
4	Port for discharge temp.sensor(CN8)	17	Port for compressor electrical heating tape(CN14)
5	Port for outdoor ambient temp. sensor and condenser temp. sensor(CN9)	18	Port for chassis electrical heating tape(CN31) (Optional)
6	Port for communication with hydro-box control board (CN10)	19	Input port for transformer(CN26)
7	Reserved(CN30)	20	Power supply port for fan(CN18)
8	Port for electrical expansion valve(CN22)	21	Port for communication with PCB A(CN6)
9	Input port for live wire(CN1)	22	Port for down fan(CN19)
10	Input port for neutral wire(CN2)	23	Port for up fan(CN17)
11	Ground wire(CN11)	24	Port for IC programming(CN300)
12	Ourput port for live wire(CN4)	25	DIP switch(SW3,SW4)
13	Output port for neutral wire(CN3)	26	Digital display(DIS1)
		27	Output port for transformer(CN51)

9.3.4 3-phase for 12/14/16 kW units

1) PCB A, Inverter module

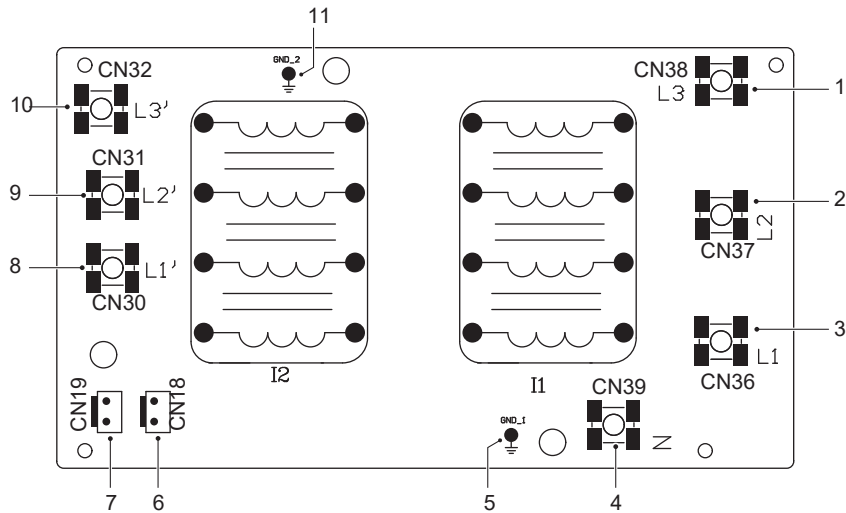


2) PCB B, Main control board



Coding	Assembly unit	Coding	Assembly unit
1	Power supply port for PCB B(CN250)	14	Power supply port for hydro-box control board(CN61)
2	Port for IC programming(CN301)	15	Out port for PFC contactor coil(CN63)
3	Port for pressure sensor(CN36)	16	Out port for P_line contactor coil(CN64)
4	Port for suction temp.sensor(CN4)	17	Port for 4-way valve(CN65)
5	Port for discharge temp.sensor(CN8)	18	Port for electric heating tape(CN66)
6	Port for outdoor ambient temp. sensor and condenser temp.sensor(CN9)	19	PTC control(CN67)
7	Port for low pressure switch and quick check(CN6)	20	Port for chassis electrical heating tape(CN68)(optional)
8	Port for communication with hydro-box control board (CN10)	21	Port for up fan(CN17)
9	Reserved(CN11)	22	Port for down fan(CN19)
10	DIP switch(SW7,SW8)	23	Power supply port for module(CN70/71)
11	Digital display(DIS1)	24	Port for communication with PCB A(CN201)
12	Port for electrical expansion valve(CN22)	25	Port for voltage check(CN205)
13	Port for power supply(CN41)	/	/

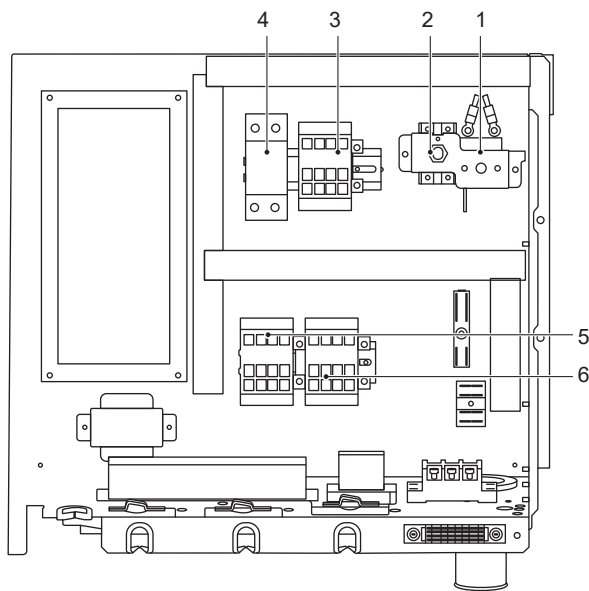
3) PCB C, filter board



PCB C 3-phase 12/14/16kW

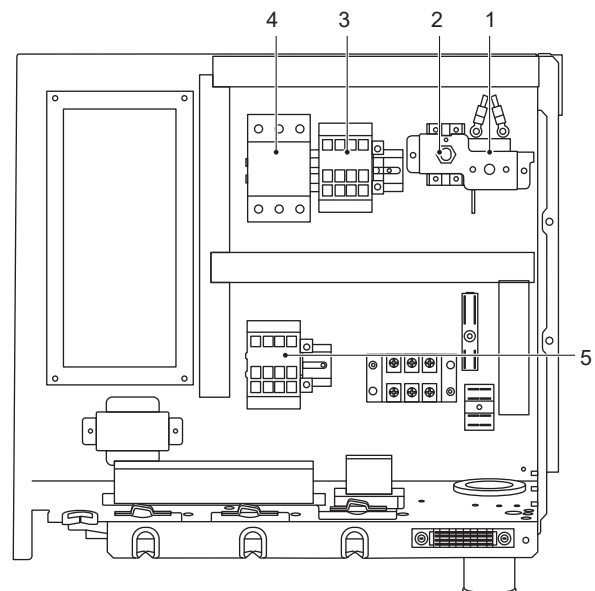
Coding	Assembly unit	Coding	Assembly unit
1	Power supply L3(L3)	7	Power supply port for main control board(CN19)
2	Power supply L2(L2)	8	Power filtering L1(L1')
3	Power supply L1(L1)	9	Power filtering L2(L2')
4	Power supply N(N)	10	Power filtering L3(L3')
5	Ground wire(GND_1)	11	Ground wire(GND_2)
6	Power supply port for load(CN18)	/	/

9.3.5 Controls parts for backup heater(Reserved)



1-phase 12/14/16kW

Coding	Assembly unit
1	Auto thermal protector
2	Manu thermal protector
3	Backup heater contactor KM4
4	Backup heater circuit breaker CB
5	Backup heater contactor KM1
6	Backup heater contactor KM2



3-phase 12/14/16kW

Coding	Assembly unit
1	Auto thermal protector
2	Manu thermal protector
3	Backup heater contactor KM4
4	Backup heater circuit breaker CB
5	Backup heater contactor KM1

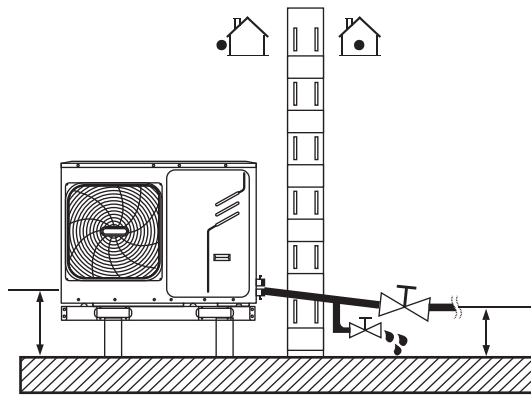
9.4 Water piping

All piping lengths and distances have been taken into consideration.

Requirements	Valve
The maximum allowed thermistor cable length is 20m. This is the maximum allowable distance between the domestic hot water tank and the unit (only for installations with a domestic hot water tank). The thermistor cable supplied with the domestic hot water tank is 10m in length. In order to optimize efficiency we recommend installing the 3-way valve and the domestic hot water tank as close as possible to the unit.	Thermistor cable length minus 2m

NOTE

If the installation is equipped with a domestic hot water tank (field supply), please refer to the domestic hot water tank Installation And Owner's Manual. If there is no glycol (anti-freeze) in the system there is a power supply or pump failure, drain the system (as shown in the figure below).



NOTE

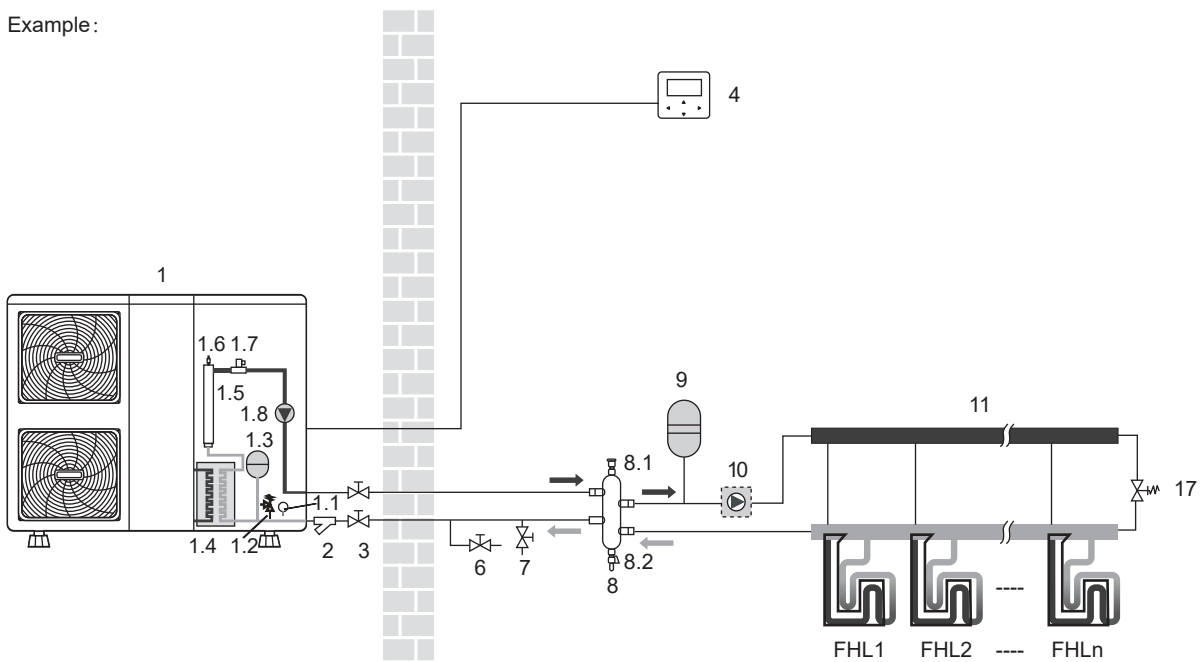
If water is not removed from the system in freezing weather when unit is not used. The frozen water may damage the water circle parts.

9.4.1 Check the water circuit

The units are equipped with a water inlet and outlet for connection to a water circuit.

The units should only be connected to closed water circuits. Connection to an open water circuit would lead to excessive corrosion of the water piping. Only materials complying with all applicable legislation should be used.

Example:



Before continuing installation of the unit, check the following:

- The maximum water pressure ≤ 3 bar.
- The maximum water temperature $\leq 70^{\circ}\text{C}$ according to safety device setting.
- Always use materials that are compatible with the water used in the system and with the materials used in the unit.
- Ensure that components installed in the field piping can withstand the water pressure and temperature.
- Drain taps must be provided at all low points of the system to permit complete drainage of the circuit during maintenance.
- Air vents must be provided at all high points of the system. The vents should be located at points that are easily accessible for service. An automatic air purge is provided inside the unit. Check that this air purge valve is not tightened so that automatic release of air in the water circuit is possible.

9.4.2 Water volume and expansion vessel pre-pressure checks

The units are equipped with an expansion vessel (5/7/9kW models:2L; 12/14/16kW models:5L) that has a default pre-pressure of 1.5 bar. To assure proper operation of the unit, the pre-pressure of the expansion vessel might need to be adjusted.

1) Check that the total water volume in the installation, excluding the internal water volume of the unit, is at least 25L(for 5/7/9 kW unit, the minimum volume is 15L) . Refer to 14 Technical specifications to find the total internal water volume of the unit.

NOTE

- In most applications this minimum water volume will be satisfactory.
- In critical processes or in rooms with a high heat load though, extra water might be required.
- When circulation in each space heating loop is controlled by remotely controlled valves, it is important that this minimum water volume is kept even if all the valves are closed.

2) Using the table below, determine if the expansion vessel pre- pressure requires adjustment.

3) Using the table and instructions below, determine if the total water volume in the installation is below the maximum allowed water volume.

Installation height difference(a)	Water volume ≤ 72 L(b)	Water volume >72 L(b)
≤ 12 m	No pre-pressure adjustment required.	<p>Actions required:</p> <ul style="list-style-type: none"> • Pre-pressure must be increased, calculate according to "Calculating the pre-pressure of the expansion vessel" below. • Check if the water volume is lower than maximum allowed water volume (use graph below)
>12 m	<p>Actions required:</p> <ul style="list-style-type: none"> • Pre-pressure must be increased, calculate according to "Calculating the pre-pressure of the expansion vessel" below. • Check if the water volume is lower than maximum allowed water volume (use graph below) 	Expansion vessel of the unit too small for the installation.

- Height difference is between the highest point of the water circuit and the outdoor unit's expansion tank. Unless the unit is located at the highest point of the system, in which case the installation height difference is considered to be zero.
- For 1-phase 12~16kW and 3-phase 12~16kW units, this value is 72L, for 5~9kW units, this value is 30 L.

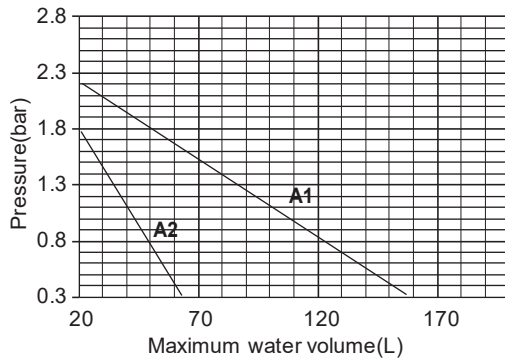
Calculating the pre-pressure of the expansion vessel

The pre-pressure (P_g) to be set depends on the maximum installation height difference (H) and is calculated as follows:
 $P_g(\text{bar}) = (H(\text{m})/10 + 0.3)$ bar

Checking the maximum allowed water volume

To determine the maximum allowed water volume in the entire circuit, proceed as follows:

- Determine the calculated pre-pressure (Pg) for the corresponding maximum water volume using the graph below.
- Check that the total water volume in the entire water circuit is lower than this value. If this is not the case, the expansion vessel inside the unit is too small for the installation.



Pre-pressure = pre-pressure of the expansion vessel
 Maximum water volume = maximum water volume in the system

A1 System without glycol for 1-phase 12~16 kW and 3-phase 12~16 kW unit

A2 System without glycol for the 5/7/9 kW unit

Example 1 :

The unit(16kW) is installed 10m below the highest point in the water circuit. The total water volume in the water circuit is 50 L. In this example, no action or adjustment is required.

Example 2 :

The unit(16kW) is installed at the highest point in the water circuit. The total water volume in the water circuit is 150 L.

Result:

- Since 150 L is more than 72 L, the pre-pressure must be decreased (see table above).
- The required pre-pressure is: $P_g(\text{bar}) = (H(\text{m})/10+0.3) \text{ bar} = (0/10+0.3) \text{ bar} = 0.3 \text{ bar}$
- The corresponding maximum water volume can be read from the graph: approximately 160 L.

Since the total water volume (150 L) is below the maximum water volume (160 L), the expansion vessel suffices for the installation.

Setting the pre-pressure of the expansion vessel

When it is required to change the default pre-pressure of the expansion vessel (1.5 bar), following guidelines:

- Use only dry nitrogen to set the expansion vessel pre-pressure.
- Inappropriate setting of the expansion vessel pre-pressure will lead to malfunctioning of the system. Pre-pressure should only be adjusted by a licensed installer.

Selecting the additional expansion vessel

If the expansion vessel of the unit is too small for the installation, an additional expansion vessel is needed.

- calculate the pre-pressure of the expansion vessel: $P_g(\text{bar})=(H(\text{m})/10+0.3) \text{ bar}$
the expansion vessel equipped in the unit should adjust the pre- pressure also.
- calculate the volume needed of the additional expansion vessel:
 $V1=0.0693*V_{\text{water}}/(2.5-P_g)-V0$
 V_{water} is volume of water in the system, $V0$ is volume of expansion vessel which the unit is equipped(10~16kW, $V0=5\text{L}$, 5~9kW, $V0=2\text{L}$).

9.4.3 Water circuit connection

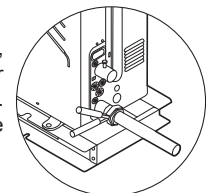
Water connections must be made correctly in accordance with labels on the outdoor unit, with respect to the water inlet and water outlet.

CAUTION

Be careful not to deform the unit's piping by using excessive force when connecting the piping. Deforming the piping can cause the unit to malfunction.

If air, moisture or dust gets in the water circuit, problems may occur. Therefore, always take into account the following when connecting the water circuit:

- Use clean pipes only.
- Hold the pipe end downwards when removing burrs.
- Cover the pipe end when inserting it through a wall to prevent dust and dirt entering.
- Use a good thread sealant for sealing the connections. The sealing must be able to withstand the pressures and temperatures of the system.
- When using non-copper metallic piping, be sure to insulate two kind of materials from each other to prevent galvanic corrosion.
- For copper is a soft material, use appropriate tools for connecting the water circuit. Inappropriate tools will cause damage to the pipes.



NOTE

The unit is only to be used in a closed water system. Application in an open water circuit can lead to excessive corrosion of the water piping:

- Never use Zn-coated parts in the water circuit. Excessive corrosion of these parts may occur as copper piping is used in the unit's internal water circuit.
- When using a 3-way valve in the water circuit. Preferably choose a ball type 3-way valve to guarantee full separation between the domestic hot water and floor heating water circuit.
- When using a 3-way valve or a 2-way valve in the water circuit. The recommended maximum changeover time of the valve should be less than 60 seconds.

9.4.4 Water circuit anti-freeze protection

Ice formation can cause damage to the hydraulic system. As the outdoor unit may be exposed to sub-zero temperatures, care must be taken to prevent freezing of the system.

All internal hydronic parts are insulated to reduce heat loss. Insulation must also be added to the field piping.

- The software contains special functions using the heat pump to protect the entire system against freezing. When the temperature of the water flow in the system drops to a certain value, the unit will heat the water, either using the heat pump, the electric heating tap, or the backup heater. The freeze protection function will turn off only when the temperature increases to a certain value.

In event of a power failure, the above features would not protect the unit from freezing.

Since a power failure could happen when the unit is unattended, the supplier recommends use anti-freeze fluid to the water system. Refer to "Caution: Use of glycol" .

Depending on the expected lowest outdoor temperature, make sure the water system is filled with a concentration of glycol as mentioned in the table below.

When glycol is added to the system, the performance of the unit will be affected. The correction factor of the unit capacity, flow rate and pressure drop of the system is listed in the table below.

Ethylene Glycol

Quality of glycol/%	Modification coefficient				Freezing point/°C
	Cooling capacity modification	Power modification	Water resistance	Water flow modification	
0	1.000	1.000	1.000	1.000	0.000
10	0.984	0.998	1.118	1.019	-4.000
20	0.973	0.995	1.268	1.051	-9.000
30	0.965	0.992	1.482	1.092	-16.000
40	0.960	0.989	1.791	1.145	-23.000
50	0.950	0.983	2.100	1.200	-37.000

Propylene Glycol

Quality of glycol/%	Modification coefficient				Freezing point/°C
	Cooling capacity modification	Power modification	Water resistance	Water flow modification	
0	1.000	1.000	1.000	1.000	0.000
10	0.976	0.996	1.071	1.000	-3.000
20	0.961	0.992	1.189	1.016	-7.000
30	0.948	0.988	1.380	1.034	-13.000
40	0.938	0.984	1.728	1.078	-22.000
50	0.925	0.975	2.150	1.125	-35.000

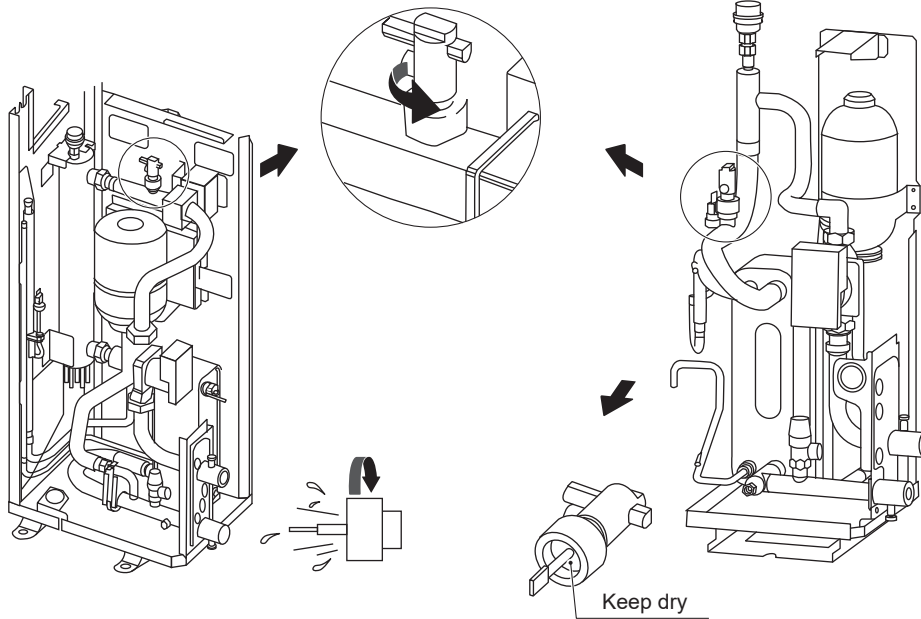
If no glycol is added, the water must be drained out when there is a power failure.

Water may enter into the flow switch and cannot be drained out and may freeze when the temperature is low enough. The flow switch should be removed and dried, then can be reinstalled in the unit.

WARNING

Ethylene Glycol and Propylene Glycol are TOXIC

The concentrations mentioned in the table above will not prevent freezing, but will prevent the hydraulics from bursting.



NOTE

Counterclockwise rotation, remove the flow switch.

Drying the flow switch completely.

CAUTION

Use of glycol

- Glycol use for installations with a domestic hot water tank: Only propylene glycol having a toxicity rating or class of 1, as listed in "Clinical Toxicology of Commercial Products, 5th edition" may be used. The maximum allowed water volume is then reduced according to the figure on page 36.
- If there is too much pressure when using glycol, connect the safety valve to a drain pan to recover the glycol.

Corrosion in the system due to glycol

Uninhibited glycol will turn acidic under the influence of oxygen. This process is accelerated by presence of copper and at higher temperatures. The acidic uninhibited glycol attacks metal surfaces and forms galvanic corrosion cells that cause severe damage to the system. It is of extreme importance:

- That the water treatment is correctly executed by a qualified water specialist.
- That a glycol with corrosion inhibitors is selected to counteract acids formed by the oxidation of glycols.
- That in case of an installation with a domestic hot water tank, only the use of propylene glycol is allowed. In other installations the use of ethylene glycol is fine.
- That no automotive glycol is used because their corrosion inhibitors have a limited lifetime and contain silicates that can foul or plug the system.
- That galvanized piping is not used in glycol systems since it may lead to the precipitation of certain elements in the glycol's corrosion inhibitor.
- To ensure that the glycol is compatible with the materials used in the system.

NOTE

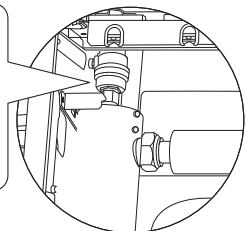
- Be aware of the hygroscopic property of glycol. It absorbs moisture from the environment.
- Leaving the cap off the glycol container causes the concentration of water to increase. The glycol concentration is then lower and the water could freeze.
- Preventive actions must be taken to ensure minimal exposure of the glycol to air.

Also refer to "10.3 Pre-operation checks/Checks before initial start-up".

9.5 Adding water

- Connect the water supply to the fill valve and open the valve.
- Make sure the automatic air purge valve is open (at least 2 turns).
- Fill with water until the manometer indicates a pressure of approximately 2.0 bar. Remove air in the circuit as much as possible using the air purge valves. Air in the water circuit could lead to malfunction of the backup electric heater.

Do not fasten the black plastic cover on the vent valve at the top side of the unit when the system is running. Open air purge valve, turn anticlockwise at least 2 full turns to release air from the system.



NOTE

During filling, it might not be possible to remove all air in the system. Remaining air will be removed through the automatic air purge valves during the first operating hours of the system. Topping up the water afterwards might be required.

- The water pressure indicated on the manometer will vary depending on the water temperature (higher pressure at higher water temperature). However, at all times water pressure should remain above 0.3 bar to avoid air entering the circuit.
- The unit might drain-off too much water through the pressure relief valve.
- Water quality should be complied with EN 98/83 EC Directives.

Detailed water quality condition can be found in EN 98/83 EC Directives.

9.6 Water piping insulation

The complete water circuit including all piping, water piping must be insulated to prevent condensation during cooling operation and reduction of the heating and cooling capacity as well as prevention of freezing of the outside water piping during winter. The insulation material should at least of B1 fire resistance rating and complies with all applicable legislation. The thickness of the sealing materials must be at least 13 mm with thermal conductivity 0.039 W/mK in order to prevent freezing on the outside water piping.

If the outdoor ambient temperature is higher than 30°C and the humidity is higher than RH 80%, then the thickness of the sealing materials should be at least 20 mm in order to avoid condensation on the surface of the seal.

9.7 Field wiring

WARNING

A main switch or other means of disconnection, having a contact separation in all poles, must be incorporated in the fixed wiring in accordance with relevant local laws and regulations. Switch off the power supply before making any connections. Use only copper wires. Never squeeze bundled cables and make sure they do not come in contact with the piping and sharp edges. Make sure no external pressure is applied to the terminal connections. All field wiring and components must be installed by a licensed electrician and must comply with relevant local laws and regulations.

The field wiring must be carried out in accordance with the wiring diagram supplied with the unit and the instructions given below.

Be sure to use a dedicated power supply. Never use a power supply shared by another appliance.

Be sure to establish a ground. Do not ground the unit to a utility pipe, surge protector, or telephone ground. Incomplete grounding may cause electrical shock.

Be sure to install a ground fault circuit interrupter (30 mA). Failure to do so may cause electrical shock.

Be sure to install the required fuses or circuit breakers.

9.7.1 Precautions on electrical wiring work

- Fix cables so that cables do not make contact with the pipes (especially on the high pressure side).
- Secure the electrical wiring with cable ties as shown in figure so that it does not come in contact with the piping, particularly on the high-pressure side.
- Make sure no external pressure is applied to the terminal connectors.
- When installing the ground fault circuit interrupter make sure that it is compatible with the inverter (resistant to high frequency electrical noise) to avoid unnecessary opening of the ground fault circuit interrupter.

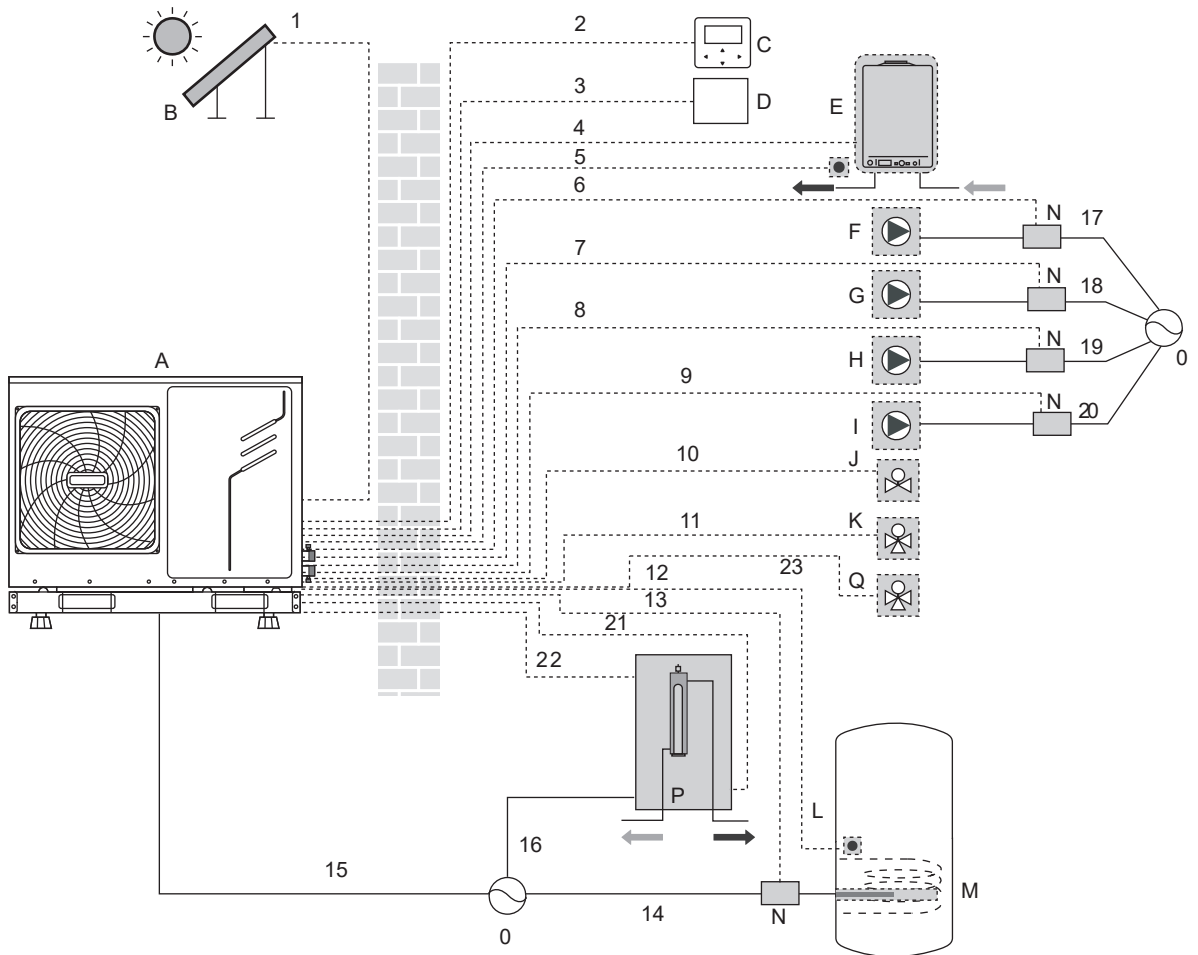
NOTE

The ground fault circuit interrupter must be a high- speed type breaker of 30 mA (<0.1 s).

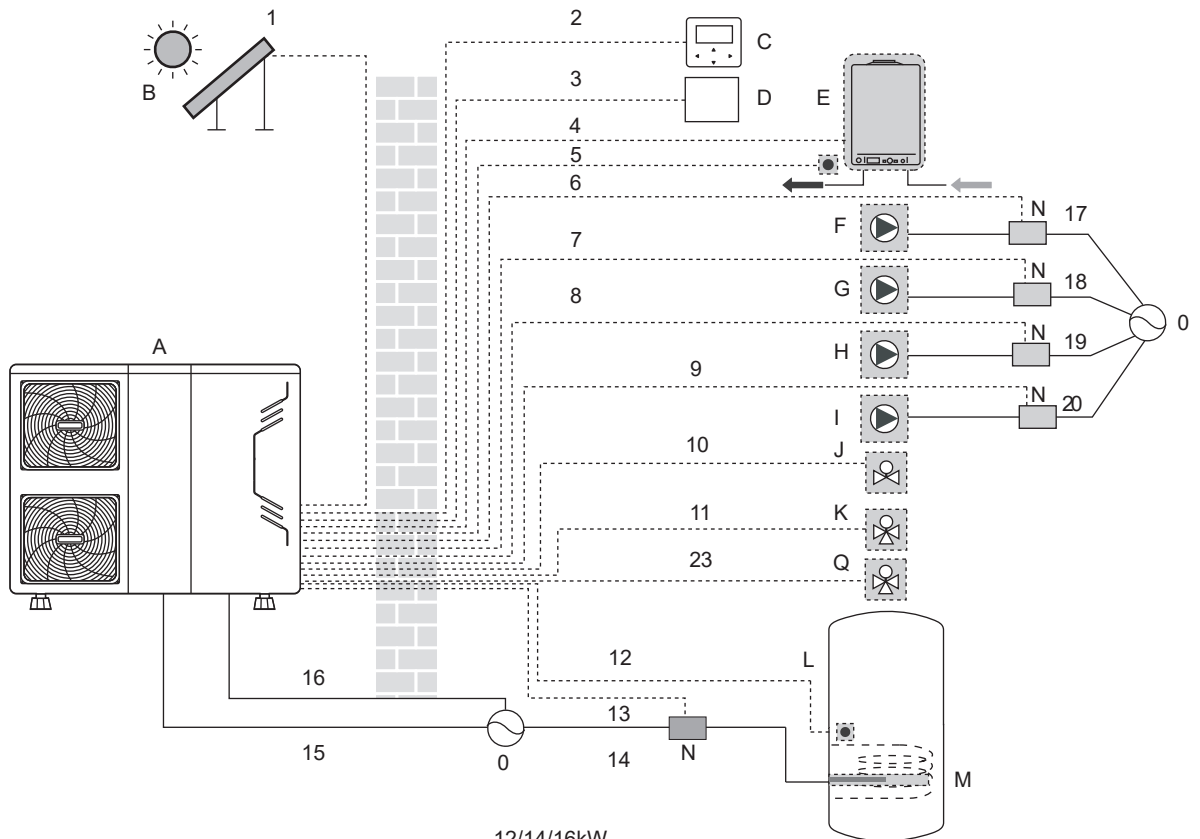
- This unit is equipped with an inverter. Installing a phase advancing capacitor not only will reduce the power factor improvement effect, but also may cause abnormal heating of the capacitor due to high-frequency waves. Never install a phase advancing capacitor as it could lead to an accident.

9.7.2 Wiring overview

The illustration below gives an overview of the required field wiring between several parts of the installation. Refer also to "8 Typical application examples".



5/7/9kW



12/14/16kW

Coding	Assembly unit	Coding	Assembly unit
A	Outdoor unit	J	SV2: 2-way valve (field supply)
B	Solar energy kit (field supply)	K	SV1: 3-way valve for domestic hot water tank (field supply)
C	User interface	L	Domestic hot water tank
D	Room thermostat (field supply)	M	Booster heater
E	Boiler (field supply)	N	Contactora
F	P_s: Solar pump (field supply)	O	Power supply
G	P_c: Mixing pump (field supply)	P	Backup heater
H	P_o: Outside circulation pump (field supply)	Q	Zone2 SV3(3-way valve)
I	P_d: DHW pump (field supply)		

Item	Description	AC/DC	Required number of conductors	Maximum running current
1	Solar energy kit signal cable	AC	2	200mA
2	User interface cable	AC	5	200mA
3	Room thermostat cable	AC	2 or 3	200mA(a)
4	Boiler control cable	/	2	200mA
5	Thermistor cable for T1B	DC	2	(b)
9	DHW pump control cable	AC	2	200mA(a)
10	2-way valve control cable	AC	2	200mA(a)
11	3-way valve control cable	AC	2 or 3	200mAC
12	Thermistor cable	DC	2	(b)
13	Booster heater control cable	AC	2	200mA(a)
15	Power supply cable for unit	AC	2+GND(1-Phase) 3+GND(3-Phase)	31A (1-Phase) 15A (3-Phase)
16	Power supply cable for backup heater	AC	2+GND(1-Phase) 3+GND(3-Phase)	14A (1-Phase) 6A (3-Phase)

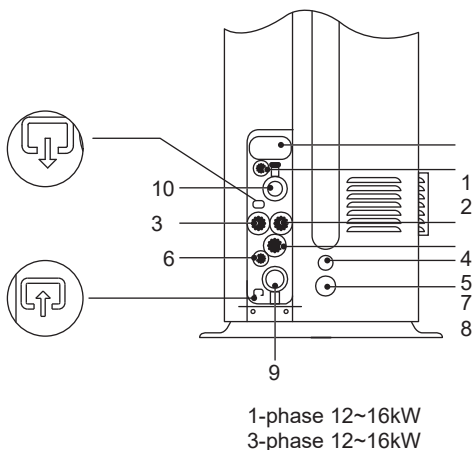
(a) Minimum cable section AWG18 (0.75 mm²).

(b)The thermistor cable are delivered with the unit: if the current of the load is large, an AC contactor is needed.

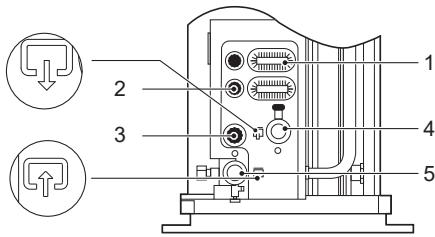
NOTE

Please use H07RN-F for the power wire, all the cable are connect to high voltage except for thermistor cable and cable for user interface.

- Equipment must be grounded.
- All high-voltage external load, if it is metal or a grounded port, must be grounded.
- All external load current is needed less than 0.2A, if the single load current is greater than 0.2A, the load must be controlled through AC contactor.
- AHS1" "AHS2", "A1" "A2", "R1" "R1" and "DTF1" "DTF2" wiring terminal ports provide only the switch signal. Please refer to image of 9.7.6 to get the ports position in the unit.
- Expansion valve E-Heating tape, Plate heat exchanger E-Heating tape and Flow switch E-Heating tape share a control port.



Coding	Assembly unit
1	High voltage wire hole
2	Low voltage wire hole
3	High voltage wire hole
4	Compressor connection port W
5	Drainage pipe hole
6	Low voltage wire hole
7	Low voltage wire hole(backup)
8	Low voltage wire hole(backup)
9	Water inlet
10	Water outlet



1-phase 5/7/9 kW

Coding	Assembly unit
1	High voltage wire hole
2	Low voltage wire hole
3	Drainage pipe hole
4	Water outlet
5	Water inlet

Field wiring guidelines

- Most field wiring on the unit is to be made on the terminal block inside the switch box. To gain access to the terminal block, remove the switch box service panel (door 2).

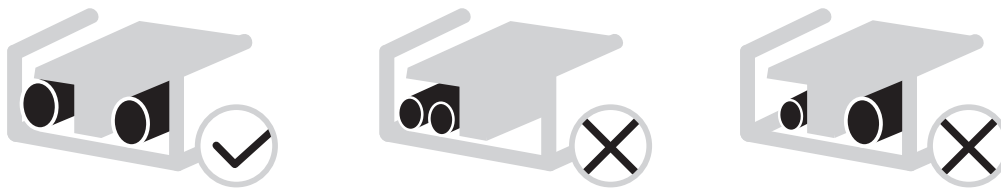
⚠ WARNING

Switch off all power including the unit power supply and backup heater and domestic hot water tank power supply (if applicable) before removing the switch box service panel.

- Fix all cables using cable ties.
- A dedicated power circuit is required for the backup heater.
- Installations equipped with a domestic hot water tank (field supply) require a dedicated power circuit for the booster heater. Please refer to the domestic hot water tank Installation & Owner's Manual. Secure the wiring in the order shown below.
- Lay out the electrical wiring so that the front cover does not rise up when doing wiring work and attach the front cover securely.
- Follow the electric wiring diagram for electrical wiring works (the electric wiring diagrams are located on the rear side of door 2).
- Install the wires and fix the cover firmly so that the cover may be fit in properly.

9.7.3 Precautions on wiring of power supply

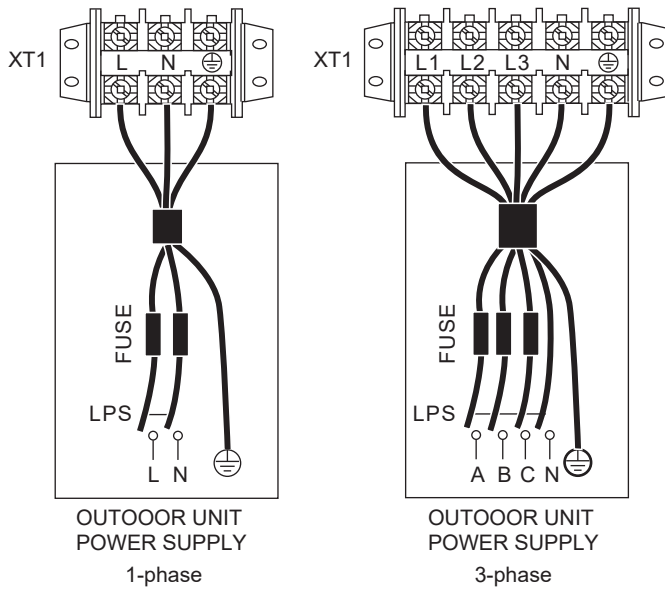
- Use a round crimp-style terminal for connection to the power supply terminal board. In case it cannot be used due to unavoidable reasons, be sure to observe the following instructions.
 - Do not connect different gauge wires to the same power supply terminal. (Loose connections may cause overheating.)
 - When connecting wires of the same gauge, connect them according to the figure below.



- Use the correct screwdriver to tighten the terminal screws. Small screwdrivers can damage the screw head and prevent appropriate tightening.
- Over-tightening the terminal screws can damage the screws.
- Attach a ground fault circuit interrupter and fuse to the power supply line.
- In wiring, make certain that prescribed wires are used, carry out complete connections, and fix the wires so that outside force cannot affect the terminals.

9.7.4 Specifications of standard wiring components

Door 1: compressor compartment and electrical parts: XT1



Unit(kW)	1-phase		3-phase
	5/7/9	12~16	12~16
Maximum overcurrent protector(MOP)	20	30	15
Wiring size(mm ²)	4	6	4

- Stated values are maximum values (see electrical data for exact values).

NOTE

The ground fault circuit interrupter must be a high-speed type breaker of 30 mA (<0.1 s).

9.7.5 Connection of the backup heater power supply(This section is intended only for models that contain backup heater.)

Power circuit and cable requirements

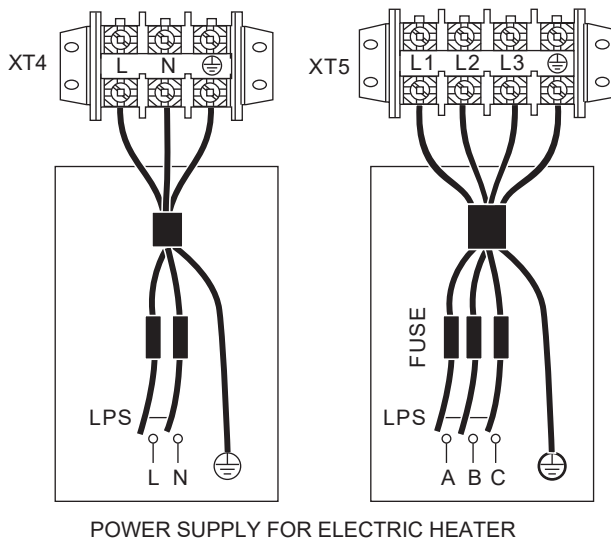
CAUTION

Be sure to use a dedicated power circuit for the backup heater. Never use a power circuit shared by another appliance. Use the same dedicated power supply for the unit, backup heater and booster heater (domestic hot water tank).

This power circuit must be protected with the required safety devices according to local laws and regulations.

Select the power cable in accordance with relevant local laws and regulations. For the maximum running current of the backup heater, refer to the table below.

Door 2: electrical parts of the hydraulic compartment, backup heater: XT5 (3-phase) /XT4(1-phase)



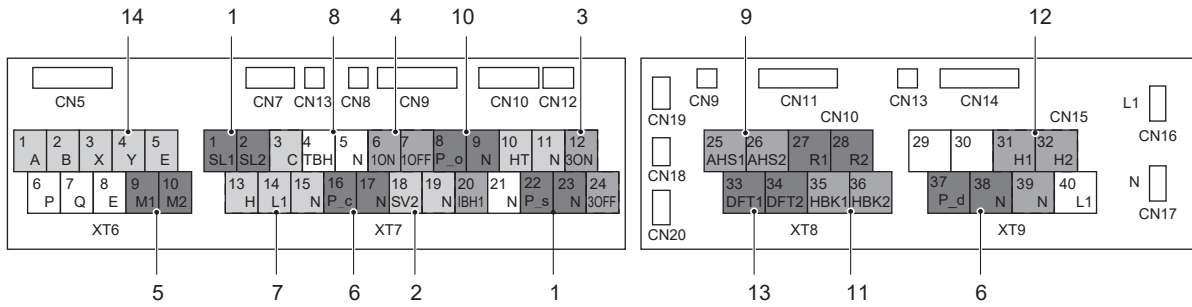
Unit(kW)	Backup heater capacity	
	1-phase	3-phase
	3	4.5
Backup heater nominal voltage	220-240VAC	380-415VAC
Minimum circuit amps (MCA)	14.3	6.0
Maximum overcurrent protector(MOP)	20	10
Wiring size(mm ²)	4	2.5

NOTE

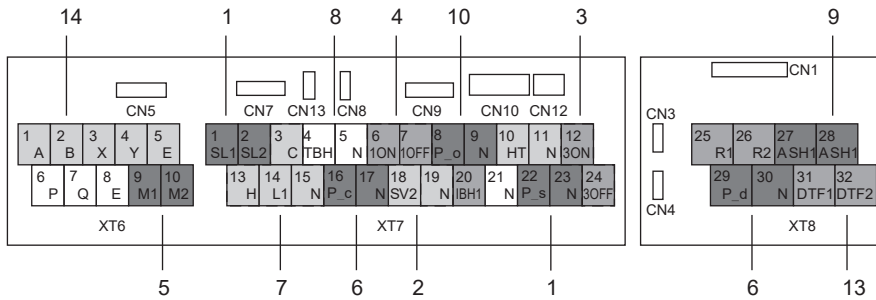
The ground fault circuit interrupter must be a high-speed type breaker of 30 mA (<0.1 s).

9.7.6 Connection for other components

Unit 5~9kW



Unit 12~16kW



Coding	Assembly unit	Coding	Assembly unit
1	Solar input / Pump_S	8	DHW electric back heating
2	SV2	9	Additional heat source
3	SV3(3-way valve of Zone2)	10	Pump_O
4	SV1(3-way valve)	11	Feedback switch signal input
5	Remote shut down	12	External backup heater kit
6	Pump_C/ Pump_D	13	Defrosting prompt signal
7	Room thermostat	14	Wired Controller

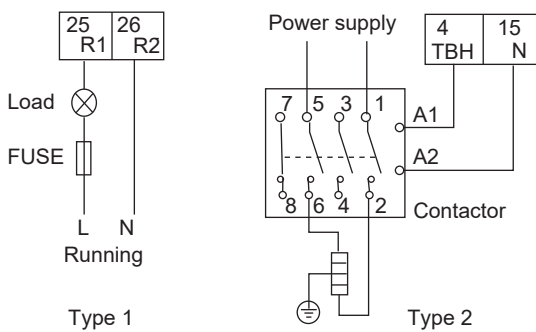
Port provide the control signal to the load.Two kind of control signal port:

Type 1: Dry connector without voltage.

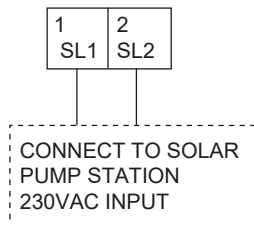
Type 2: Port provide the signal with 220V voltage. If the current of load is <0.2A, load can connect to the port directly.

If the current of load is >=0.2A, the AC contactor is required to connected for the load.

WIRING: transfer board/13 to 40 connection priority.



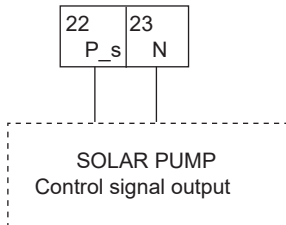
1) For solar energy kit



Voltage	220-240VAC
Maximum running current(A)	0.2
Wiring size(mm ²)	0.75

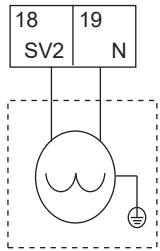
Control signal port of hydraulic model : The XT6-XT9 contains terminals for solar energy, remote alarm, 2-way valve, 3-way valve, pump, booster heater and external heating source, etc.

The parts wiring is illustrated below:



Voltage	220-240VAC
Minimum circuit amps (MCA)	0.2
Wiring size(mm ²)	0.75
Control port signal type	Type 2

2) For 2-way valve SV2:



Voltage	220-240VAC
Maximum running current(A)	0.2
Wiring size(mm ²)	0.75
Control port signal type	Type 2

NOTE

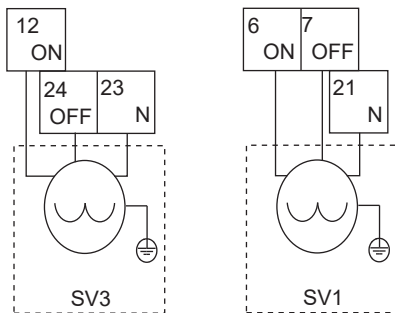
Only a normal closing valve is available for this unit

a) Procedure

- Connect the cable to the appropriate terminals as shown in the picture.
- Fix the cable reliably.

3) For 3-way value SV3

4) For 3-way value SV1



Voltage	220-240VAC
Maximum running current(A)	0.2
Wiring size(mm ²)	0.75
Control port signal type	Type 2

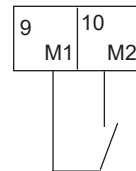
NOTE

Wiring of the 3-way valve is different for NC(normal close) and NO (normal open). Before wiring, read the Installation & Owner's manual for the 3-way valve carefully and install the valve as showed in the picture. Make sure to connect it to the correct terminal numbers.

a) Procedure

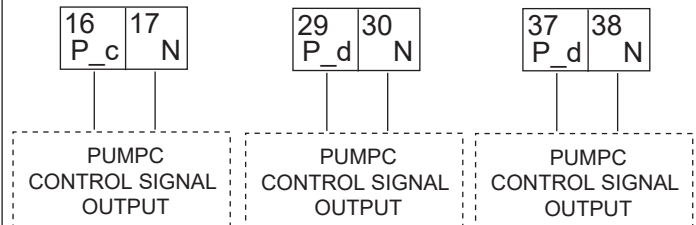
- Connect the cable to the appropriate terminals as shown in the picture.
- Fix the cable reliably.

5) For remote shut down:



CLOSE: SHUT DOWN

6) For tank loop pump P_d and mix pump P_c:



NOTE

For 5/7/9 kW units, the terminal number is 37 and 38. For 12/14/16 kW units, the terminal number is 29 and 30.

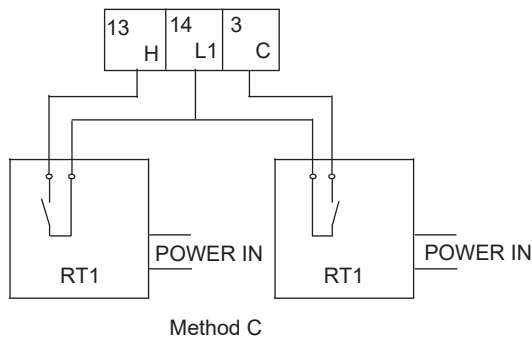
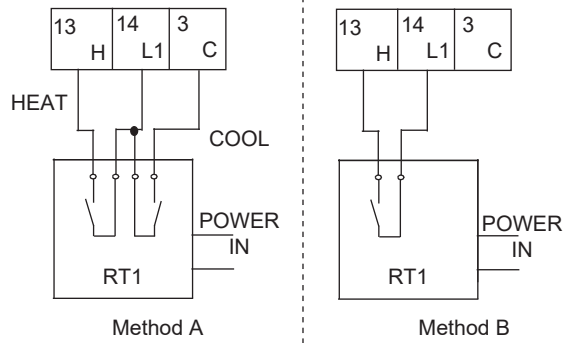
Voltage	220-240VAC
Maximum running current(A)	0.2
Wiring size(mm ²)	0.75
Control port signal type	Type 2

a) Procedure

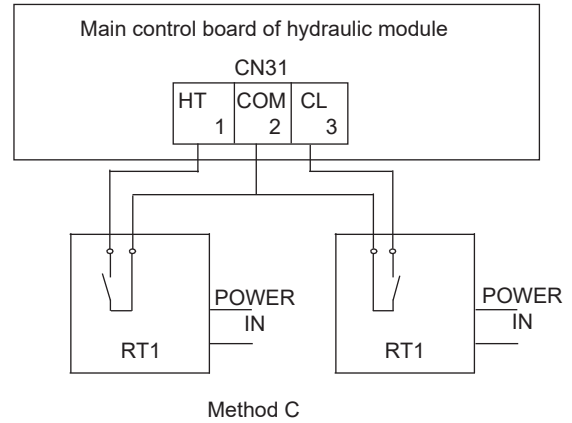
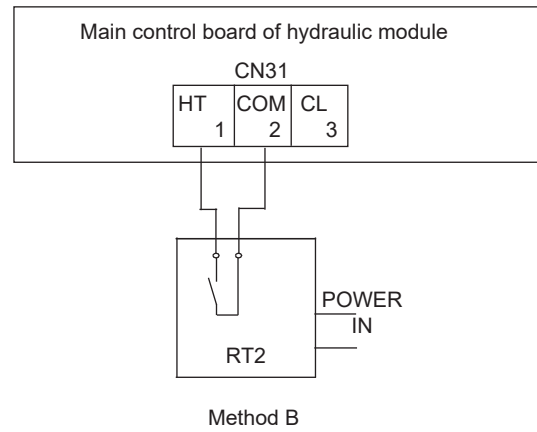
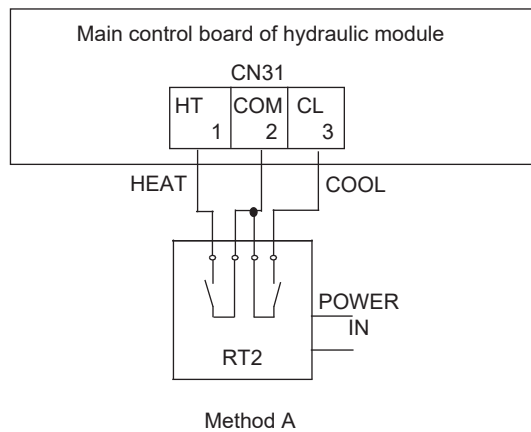
- Connect the cable to the appropriate terminals as shown in the picture.
- Fix the cable reliably.

7) For room thermostat:

Room thermostat type 1(RT1) (High voltage)



Room thermostat type2 (RT2) (Low voltage):



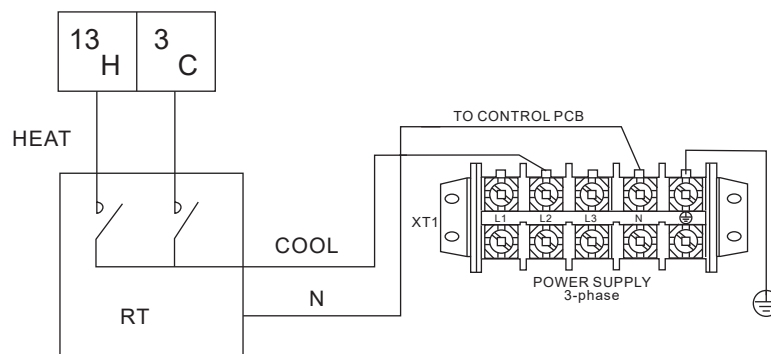
Voltage	220-240VAC
Maximum running current(A)	0.2
Wiring size(mm ²)	0.75

NOTE

There are two optional connect method depend on the room thermostat type.

Room thermostat type 1(RT1)(High voltage): "POWER IN" provide the working voltage to the RT, doesn't provide the voltage to the RT connector directly. Port "14 L1" provide the 220V voltage to the RT connector. Port "14 L1" connect from the unit main power supply port L of 1- phase power supply, L2 port of 3-phase power supply.

Room thermostat type2(RT2)(Low voltage): "POWER IN" provide the working voltage to the RT.



There are three methods for connecting the thermostat cable (as described in the picture above) and it depends on the application.

• **Method A**

RT can control heating and cooling individually, like the controller for 4-pipe FCU. When the hydraulic module is connected with the external temperature controller, user interface FOR SERVICEMAN set THERMOSTAT and ROOM MODE SETTING to YES:

- A.1 When unit detect voltage is 230VAC between C and N ,the unit operates in the cooling mode.
- A.2 When unit detect voltage is 230VAC between H and N, the unit operates in the heating mode.
- A.3 When unit detect voltage is 0VAC for both side(C-N, H-N) the unit stop working for space heating or cooling.
- A.4 When unit detect voltage is 230VAC for both side(C-N, H-N) the unit working in cooling mode.

• **Method B**

RT provide the switch signal to unit. user interface FOR SERVICEMAN set ROOM THERMOSTAT and MODE SETTING to YES:

- B.1 When unit detect voltage is 230VAC between H and N, unit turn on.
- B.2 When unit detect voltage is 0VAC between H and N, unit turn off.

NOTE

When ROOM THERMOSTAT is set to YES, the indoor temperature sensor Ta can't be set to valid, unit running only according to T1.

• **Method C**

Hydraulic module is connected with two external temperature controllers, while user interface FOR SERVICEMAN set DUAL ROOM THERMOSTAT to YES:

- C.1 When unit detect voltage is 230VAC between H and N ,the MAIN side turn on.When unit detect voltage is 0VAC between H and N, the MAIN side turn off.
- C.2 When unit detect voltage is 230VAC between C and N, the ROOM side turn on according to climate temp curve. When unit detect voltage is 0V between C and N, the ROOM side turn off.
- C.3 When H-N and C-N are detected as 0VAC, unit turn off.
- C.4 when H-N and C-N are detected as 230VAC, both MAIN and ROOM side turn on.

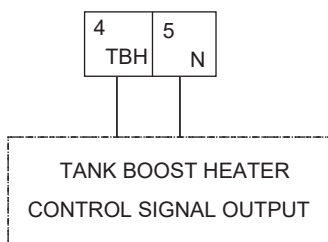
NOTE

- The wiring of the thermostat should correspond to the settings of the user interface. Refer to 10.7 Field setting/Room Thermostat.
- Power supply of machine and room thermostat must be connected to the same Neutral Line and (L2) Phase Line(for 3-phase unit only).

a) Procedure

- Connect the cable to the appropriate terminals as shown in the picture.
- Fix the cable with cable ties to the cable tie mountings to ensure stress relief.

8) For booster heater:



Voltage	220-240VAC
Maximum running current(A)	0.2
Wiring size(mm ²)	0.75
Control port signal type	Type 2

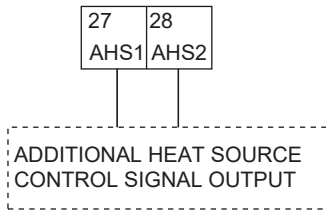
Connection of the booster heater cable depends on the application. Only when the domestic hot water tank is installed will this wiring be needed. The unit only sends a turn on/off signal to the booster heater. An additional circuit breaker is needed and a dedicated terminal is needed to supply power to the booster heater.

See also "8 Typical application examples" and "10.7 Field settings/DHW control" for more information.

a) Procedure

- Connect the cable to the appropriate terminals as shown in the picture.
- Fix the cable with cable ties to the cable tie mountings to ensure stress relief.

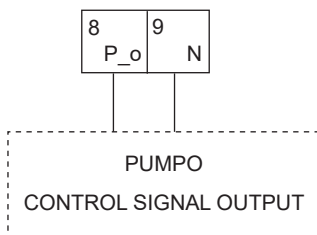
9) For additional heat source control:



For 5/7/9 kW unit, the terminal number is 25 and 26.

Voltage	220-240VAC
Maximum running current(A)	0.2
Wiring size(mm ²)	0.75
Control port signal type	Type 2

10) For outside circulation pump P_o:



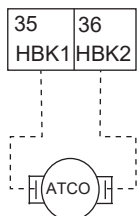
Voltage	220-240VAC
Maximum running current(A)	0.2
Wiring size(mm ²)	0.75
Control port signal type	Type 2

a) Procedure

- Connect the cable to the appropriate terminals as shown in the picture.
- Fix the cable with cable ties to the cable tie mountings to ensure stress relief.

11) For feedback switch signal input(5/7/9 kW unit only, reserved):

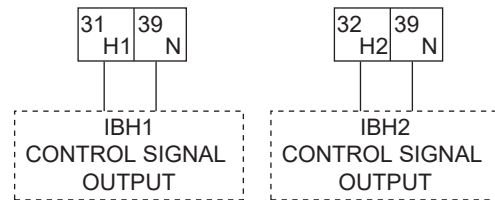
IBH1/2 FEEDBACK INPUT
(SWITCH SIGNAL INPUT)



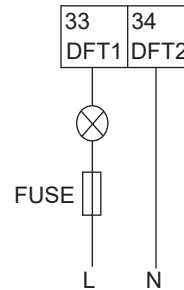
RESERVED

Atco: auto reset thermal protector
It must be connected to thermal protector!

12) For external backup heater kit (optional) (5/7/9kW unit only)



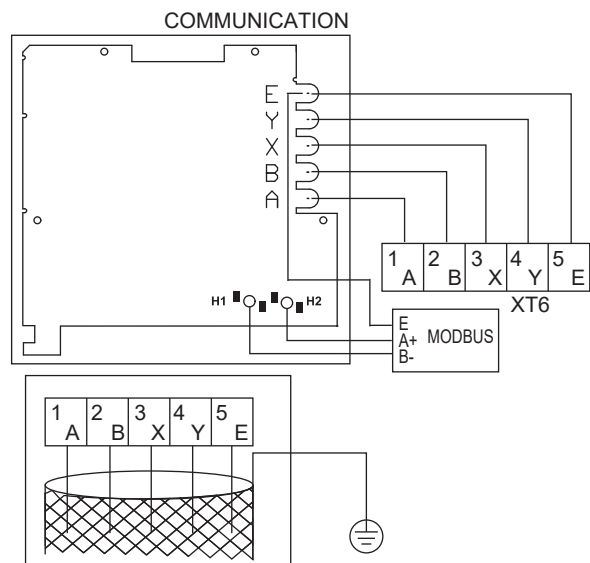
13) For defrosting signal output:



DEFROSTING PROMPT SIGNAL

Voltage	220-240VAC
Maximum running current(A)	0.2
Wiring size(mm ²)	0.75
Control port signal type	Type 1

14) For wired controller:



"PLEASE USE SHIELDED WIRE AND EARTH THE WIRE."

NOTE

This equipment supports MODBUS RTU communication protocol.

Wire type	5 wire shielded cable
Wire section(mm ²)	0.75~1.25
Maximum wire length(m)	50

As described above, during wiring, port A in the unit terminal XT6 corresponds to port A in the user interface. Port B corresponds to port B. Port X corresponds to port X. Port Y corresponds to port Y, and port E corresponds to port E.

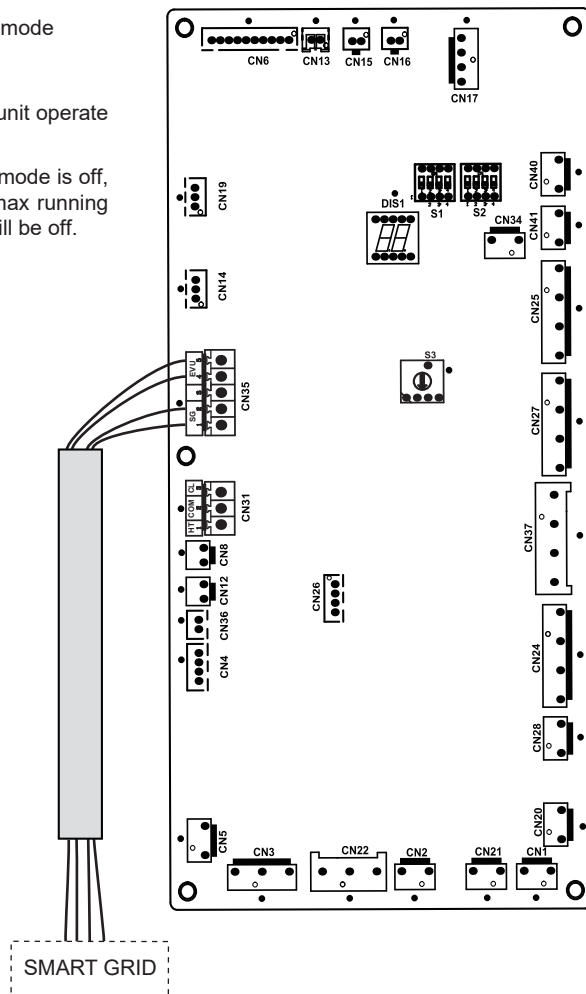
a) Procedure

- Remove the rear part of the user interface.
- Connect the cable to the appropriate terminals as shown in the picture.
- Reattach the rear part of the user interface.

15) For smart grid:

The unit has smart grid function, there are two ports on PCB to connect SG signal and EVU signal as following:

1. when EVU signal closed, the unit operate as below:
DHW mode turn on, the setting temperature will be changed to 70 C automatically, and the TBH operate as below: $T5 < 69$. the TBH is on, $T5 \geq 70$, the TBH is off. The unit operate in cooling/heating mode as the normal logic.
2. When EVU signal is open, and SG signal is closed, the unit operate normally.
3. When EVU signal is open, SG signal is open, the DHW mode is off, and the TBH is invalid, dis-infect function is invalid. The max running time for cooling/heating is "SG RUNNIN TIME", then unit will be off.



10 START-UP AND CONFIGURATION

The unit should be configured by the installer to match the installation environment (outdoor climate, installed options, etc.) and user expertise.

⚠ CAUTION

It is important that all information in this chapter is read sequentially by the installer and that the system is configured as applicable.

10.1 Climate related curves

The Climate related curves can be selected in the user interface. Once the curve is selected, the target outlet temperature. In each mode, user can select one curve from curves in the user interface (curve can't be selected if dual room thermostat function is enabled).

It's possible to select curves even dual room thermostat function is enabled. This function is for customized .

The relationship between outdoor temperature ($T4/^{\circ}\text{C}$) and the target water temperature ($T1S/^{\circ}\text{C}$) is described in the table and picture in the next page.)

NOTE

If dual room thermostat function is enabled, only curve 4 can be used, for customazition product, curve selection is possible even dual room thermalstat function is enabled.

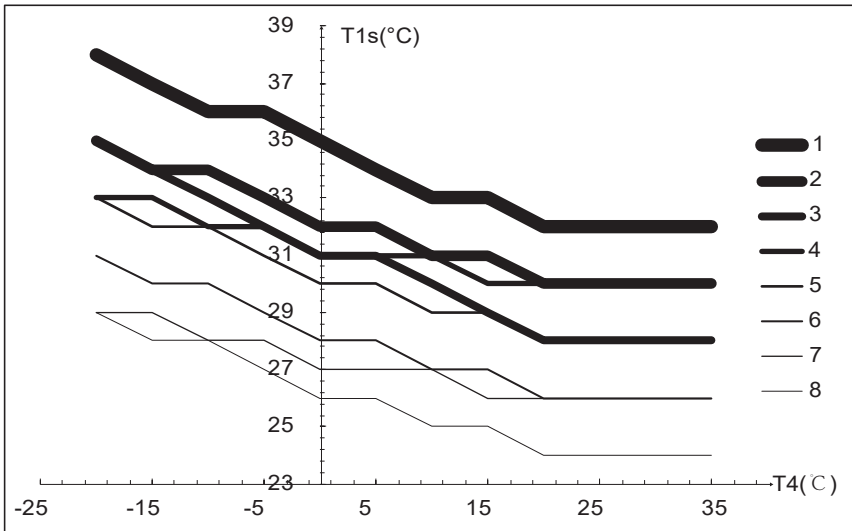
Temperature curves for heating mode and ECO heating mode

Application	Curve number	Outdoor Temperatures T4											
		T1s	-20	-15	-10	-5	0	5	10	15	20	25	35
Low temperature	1		38	37	36	36	35	34	33	33	32	32	32
	2		35	34	34	33	32	32	31	31	30	30	30
	3		33	33	32	32	31	31	31	30	30	30	30
	4		35	34	33	32	31	31	30	29	28	28	28
	5		33	32	32	31	30	30	29	29	28	28	28
	6		31	30	30	29	28	28	27	27	26	26	26
	7		29	29	28	28	27	27	27	26	26	26	26
	8		29	28	28	27	26	26	25	25	24	24	24
High temperature	1		55	54	54	53	52	52	51	51	50	50	50
	2		55	54	52	51	50	49	47	46	45	45	45
	3		55	53	51	49	47	45	44	42	40	40	40
	4		50	49	49	48	47	47	46	46	45	45	45
	5		50	49	47	46	45	44	42	41	40	40	40
	6		45	44	44	43	42	42	41	41	40	40	40
	7		45	44	42	41	40	39	37	36	35	35	35
	8		40	39	39	38	37	37	36	36	35	35	35

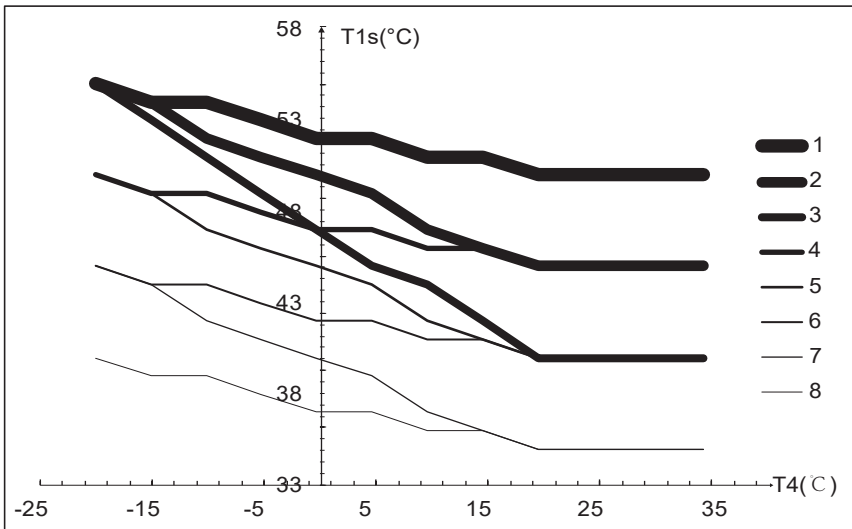
Temperature curves for Cooling mode

Application	Curve number	Outdoor Temperatures T4				
		T1s	-5~14	15~21	22~29	30~46
Low temperature	1		18	11	8	5
	2		17	12	9	6
	3		18	13	10	7
	4		19	14	11	8
	5		20	15	12	9
	6		21	16	13	10
	7		22	17	14	11
	8		23	18	15	12
High temperature	1		22	20	18	16
	2		20	19	18	17
	3		23	21	19	17
	4		21	20	19	18
	5		24	22	20	18
	6		22	21	20	19
	7		25	23	21	19
	8		23	22	21	20

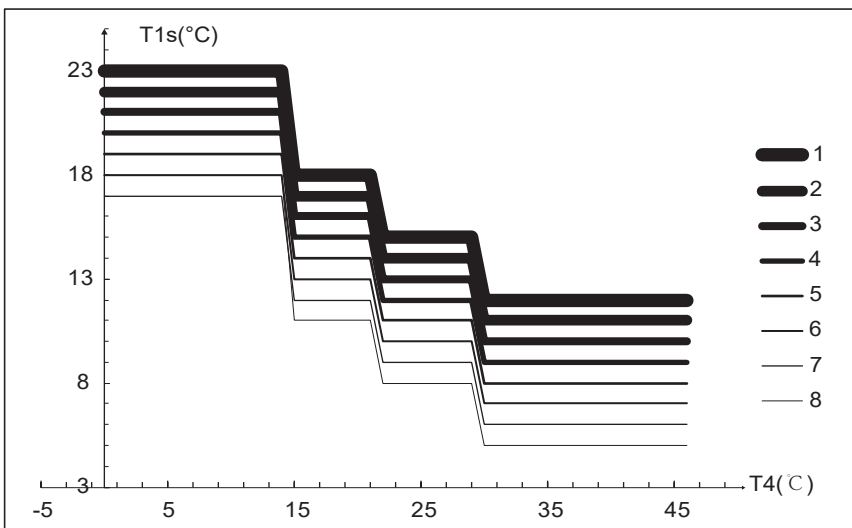
Low temperature curves for heating mode



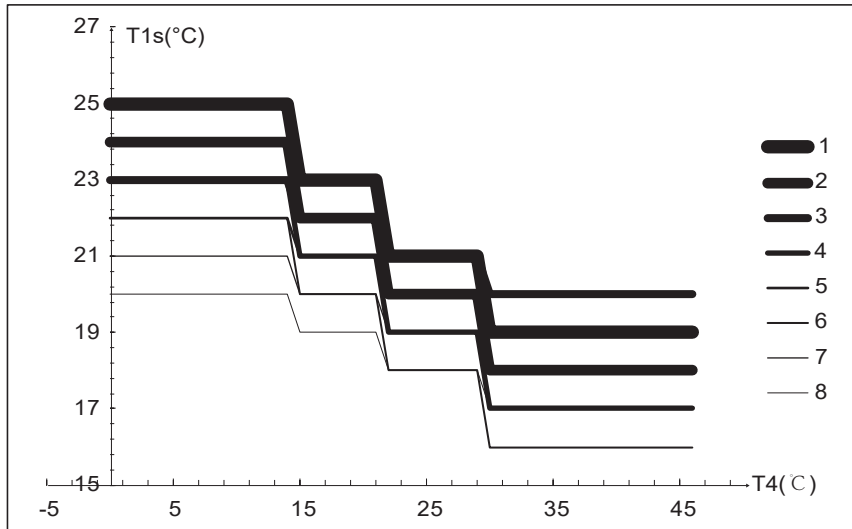
High temperature curves for heating mode



Low temperature curves for cooling mode



High temperature curves for cooling mode



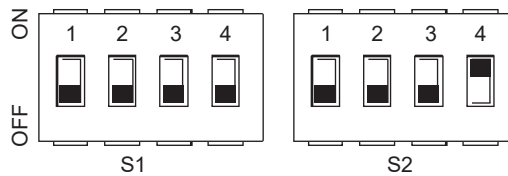
10.2 DIP switch settings overview

10.2.1 Function setting

DIP switch 13 is located on the hydraulic module main control board (see "9.3.1 main control board of hydraulic module") and allows configuration of additional heating source thermistor installation, the second inner backup heater installation, etc.

⚠ WARNING

Switch off the power supply before opening the switch box service panel and making any changes to the DIP switch settings.



DIP switch	ON=1	OFF=0	Factory defaults	DIP switch	ON=1	OFF=0	Factory defaults		
S1	1	Reserved	Reserved	OFF	S2	1	Start outside circulator pump after six hours will be invalid	Start outside circulator pump after six hours will be valid	OFF
	2	With solar energy	Without solar energy	OFF		2	Without TBH	With TBH	OFF
	3/4	0/0=Without IBH and AHS 0/1=With AHS for heat mode 1/0=With IBH 1/1=With AHS for heat mode and DHW mode		3:OFF 4:OFF		3/4	0/0=variable speed pump (Max head:8.5m) 0/1=constant speed pump 1/0=variable speed pump(reserved) 1/1=variable speed pump (Max head:9m)		3:OFF 4:ON

10.3 Initial start-up at low outdoor ambient temperature

During initial start-up and when water temperature is low, it is important that the water is heated gradually. Failure to do so may result in concrete floors cracking due to rapid temperature change. Please contact the responsible cast concrete building contractor for further details.

To do so, the lowest water flow set temperature can be decreased to a value between 25°C and 35°C by adjusting the FOR SERVICEMAN. Refer to "FOR SERVICEMAN/special function/preheating for floor" .

10.4 Pre-operation checks

Checks before initial start-up.

⚠ DANGER

Switch off the power supply before making any connections.

After the installation of the unit, check the following before switching on the circuit breaker:

- Field wiring: Make sure that the field wiring between the local supply panel and unit and valves (when applicable), unit and room thermostat (when applicable), unit and domestic hot water tank, and unit and backup heater kit have been connected according to the instructions described in the chapter 9.6 Field wiring, according to the wiring diagrams and to local laws and regulations.
- Fuses, circuit breakers, or protection devices: Check that the fuses or the locally installed protection devices are of the size and type specified in the chapter 14 Technical specifications. Make sure that no fuses or protection devices have been bypassed.
- Backup heater circuit breaker: Do not forget to turn on the backup heater circuit breaker in the switchbox (it depends on the backup heater type). Refer to the wiring diagram.
- Booster heater circuit breaker: Do not forget to turn on the booster heater circuit breaker (applies only to units with optional domestic hot water tank installed).
- Ground wiring: Make sure that the ground wires have been connected properly and that the ground terminals are tightened.
- Internal wiring: Visually check the switch box for loose connections or damaged electrical components.
- Mounting: Check that the unit is properly mounted, to avoid abnormal noises and vibrations when starting up the unit.
- Damaged equipment: Check the inside of the unit for damaged components or squeezed pipes.
- Refrigerant leak: Check the inside of the unit for refrigerant leakage. If there is a refrigerant leak, call your local dealer.
- Power supply voltage: Check the power supply voltage on the local supply panel. The voltage must correspond to the voltage on the identification label of the unit.
- Air purge valve: Make sure the air purge valve is open (at least 2 turns).
- Shut-off valves: Make sure that the shut-off valves are fully open.

10.5 Powering up the unit

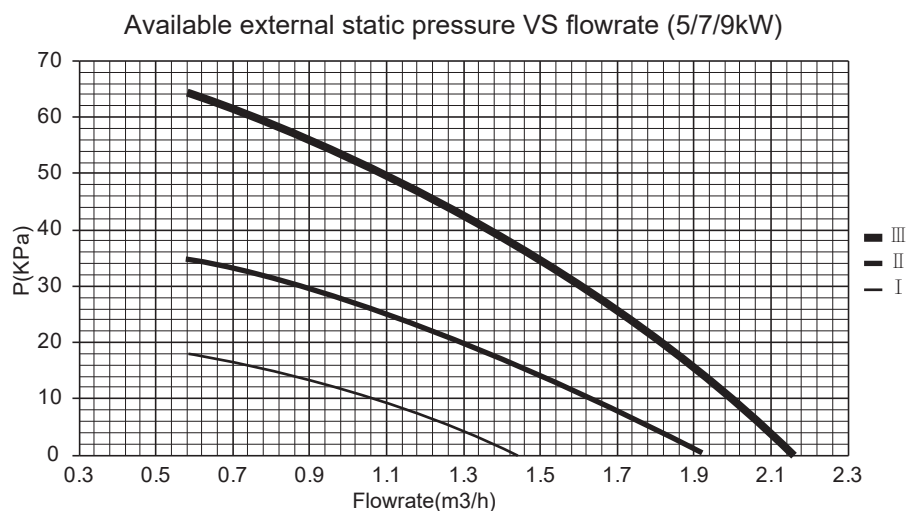
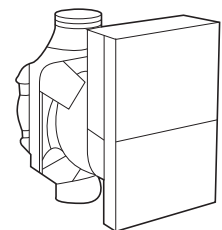
When power to the unit is turned on, "1%~99%" is displayed on the user interface during initialization. During this process the user interface cannot be operated.

10.6 Setting the pump speed

The pump speed can be selected by adjusting the red knob on the pump. The notch point indicates pump speed.

The default setting is the highest speed (III). If the water flow in the system is too high the speed can be set to low (I).

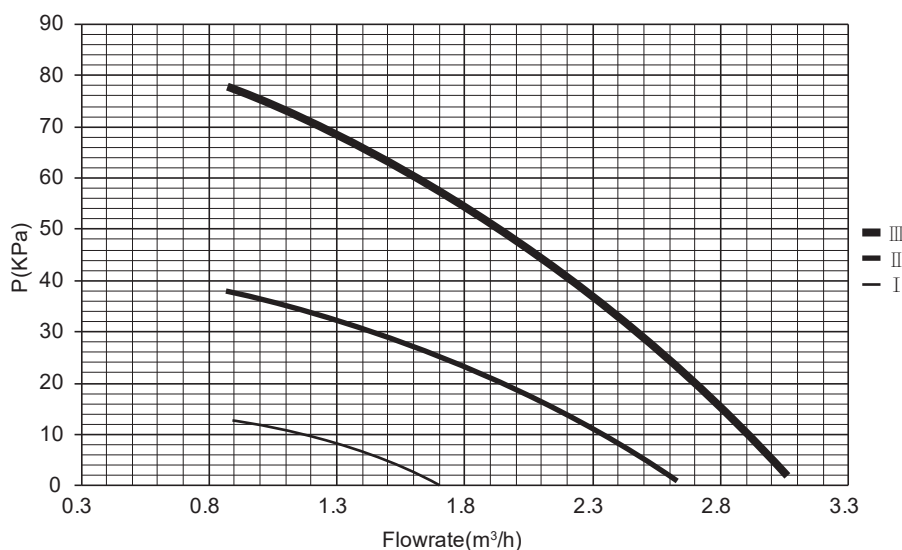
The available external static pressure function for water flow is shown in the graph below.



⚠ DANGER

Operating the system with closed valves will damage the circulation pump!

Available external static pressure VS flowrate (12~16kW)



⚠ DANGER

If it's necessary to check the running status of the pump when unit power on, please do not touch the internal electronic control box components to avoid electric shock.

1) Pump LED diagnosis and solutions

The pump has an LED operating status display. This makes it easy for the technician to search for the cause of a fault in the heating system.

- If the LED display lights up continuously green, it means the pump is running normally.
- If the LED display is flashing green, it means the pump is running the venting function. The pump runs during the 10 minute venting function. After its cycle, the installer needs to adjust the targeted performance.
- If the LED is flashing green/red, it means that the pump has stopped operating due to an external reason. The pump will restart by itself after the abnormal situation disappears. The probable reason causing the problem is pump undervoltage or overvoltage ($U < 160V$ or $U > 280V$), and you should check the voltage supply. Another reason is module overheating, and you should check the water and ambient temperatures.
- If the LED is flashing red, it means the pump has stopped operating, and a serious fault has happened (e.g. pump blocked). The pump cannot restart itself due to a permanent failure and the pump should be changed.
- If the LED does not light up, it means no power supply to the pump, possibly the pump is not connected to power supply. Check the cable connection. If the pump is still running, it means the LED is damaged. Or the electronics are damaged and the pump should be changed.

2) Failure diagnosis at the moment of first installation

- If nothing is displayed on the user interface, it is necessary to check for any of the following abnormalities before diagnosing possible error codes.
 - Disconnection or wiring error (between power supply and unit and between unit and user interface).
 - The fuse on the PCB may have blown.
- If the user interface shows "E8" or "E0" as an error code, there is a possibility that there is air in the system, or the water level in the system is less than the required minimum.
- If the error code E2 is displayed on the user interface, check the wiring between the user interface and unit.

More error code and failure causes can be found in 13.4 Error codes.

10.7 Field settings

The unit shall be configured by the installer to match the installation environment (outdoor climate, installed options, etc.) and user demand. A number of field settings are available. These settings are accessible and programmable through "FOR SERVICEMAN" in user interface.

Powering on the unit

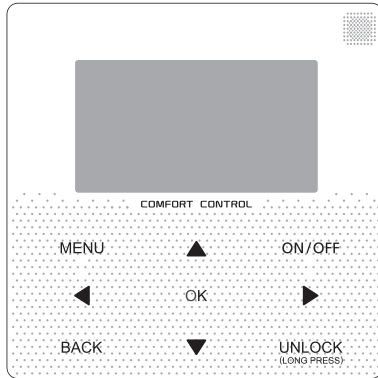
When power on the unit, "1%~99%" is displayed on the user interface during initialization. During this process the user interface cannot be operated.

Procedure

To change one or more field settings, proceed as follows.

NOTE

Temperature values displayed on the wired controller (user interface) are in °C.



Keys	Function
MENU	• Go to the menu structure(on the home page)
◀▶▼▲	• Navigate the cursor on the display • Navigate in the menu structure • Adjust settings
ON/OFF	• Turn on/off the space heating/cooling operation or DHW mode • Turn on/or off functions in the menu structure
BACK	• Come back to the up level
UNLOCK	• Long press for unlock /lock the controller • Unlock /lock some functions such as "DHW temperature adjusting"
OK	• Go to the next step when programming a schedule in the menu structure; and confirm a selection to enter in the submenu of the menu structure.

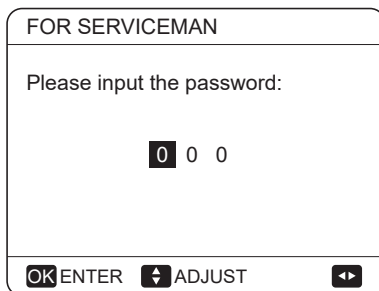
About FOR SERVICEMAN

"FOR SERVICEMAN" is designed for the installer to set the parameters.

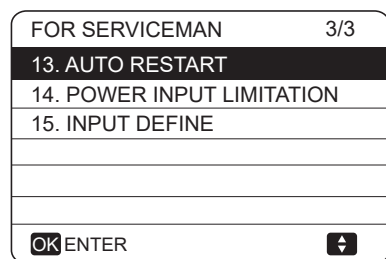
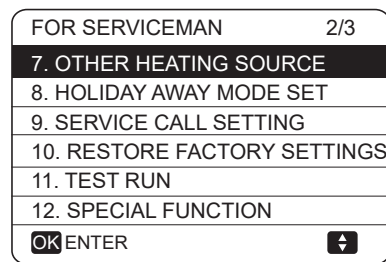
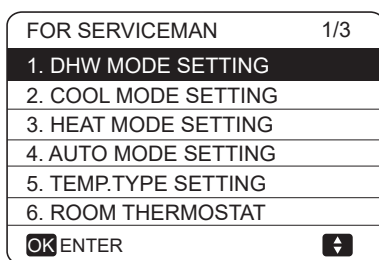
- Setting the composition of equipment.
- Setting the parameters.

How to go to FOR SERVICEMAN

Go to MENU> FOR SERVICEMAN. Press OK:



Press ◀ ▶ to navigate and press ▼ ▲ to adjust the numerical value. Press OK. The password is 234, the following pages will be displayed after putting the password:

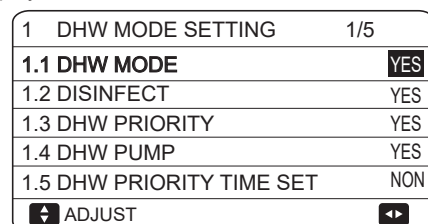


Press ▼ ▲ to scroll and use "OK" to enter submenu.

10.7.1 DHW MODE SETTING

DHW = domestic hot water

Go to MENU> FOR SERVICEMAN> 1.DHW MODE SETTING. Press OK. The following pages will be displayed:



1 DHW MODE SETTING	2/5
1.6 dT5_ON	5 °C
1.7 dT1S5	10°C
1.8 T4DHWMAX	43°C
1.9 T4DHWMIN	-10°C
1.10 t_INTERVAL_DHW	5 MIN
ADJUST	

1 DHW MODE SETTING	3/5
1.11 dT5_TBH_OFF	5 °C
1.12 T4_TBH_ON	5 °C
1.13 t_TBH_DELAY	30 MIN
1.14 T5S_DI	65°C
1.15 t_DI HIGHTEMP.	15MIN
ADJUST	

1 DHW MODE SETTING	4/5
1.16 t_DI_MAX	210 MIN
1.17 t_DHWHP_RESTRICT	30 MIN
1.18 t_DHWHP_MAX	120 MIN
1.19 DHWPUMP TIME RUN	YES
1.20 PUMP RUNNING TIME	5 MIN
ADJUST	

1 DHW MODE SETTING	5/5
1.21 DHW PUMP DI RUN	NON
ADJUST	

10.7.2 COOL MODE SETTING

Go to MENU> FOR SERVICEMAN> 2.COOL MODE SETTING. Press OK.

The following pages will be displayed:

2 COOL MODE SETTING	1/3
2.1 COOL MODE	YES
2.2 t_T4_FRESH_C	2.0HRS
2.3 T4CMAX	43°C
2.4 T4CMIN	20°C
2.5 dT1SC	5°C
ADJUST	

2 COOL MODE SETTING	2/3
2.6 dTSC	2°C
2.7 t_INTERVAL_C	5MIN
2.8 T1SetC1	10°C
2.9 T1SetC2	16°C
2.10 T4C1	35°C
ADJUST	

2 COOL MODE SETTING	3/3
2.11 T4C2	25°C
2.12 ZONE1 C-EMISSION	FCU
2.13 ZONE2 C-EMISSION	FLH
ADJUST	

10.7.3 HEAT MODE SETTING

Go to MENU>FOR SERVICEMAN> 3.HEAT MODE SETTING. Press OK. The following pages will be displayed:

3 HEAT MODE SETTING	1/3
3.1 HEAT MODE	YES
3.2 t_T4_FRESH_H	2.0HRS
3.3 T4HMAX	16°C
3.4 T4HMIN	-15°C
3.5 dT1SH	5°C
ADJUST	

3 HEAT MODE SETTING	2/3
3.6 dTSH	2°C
3.7 t_INTERVAL_H	5MIN
3.8 T1SetH1	35°C
3.9 T1SetH2	28°C
3.10 T4H1	-5°C
ADJUST	

3 HEAT MODE SETTING	3/3
3.11 T4H2	7°C
3.12 ZONE1 H-EMISSION	RAD.
3.13 ZONE2 H-EMISSION	FLH
3.14 t_DELAY_PUMP	2MIN
ADJUST	

10.7.4 AUTO MODE SETTING

Go to MENU> FOR SERVICEMAN> 4.AUTO MODE SETTING. Press OK, the following page will be displayed.

4 AUTO. MODE SETTING	
4.1 T4AUTOCMIN	25°C
4.2 T4AUTOHMAX	17°C
ADJUST	

10.7.5 TEMP. TYPE SETTING

About TEMP. TYPE SETTING

The TEMP. TYPE SETTING is used for selecting whether the water flow temperature or room temperature is used to control the ON/OFF of the heat pump.

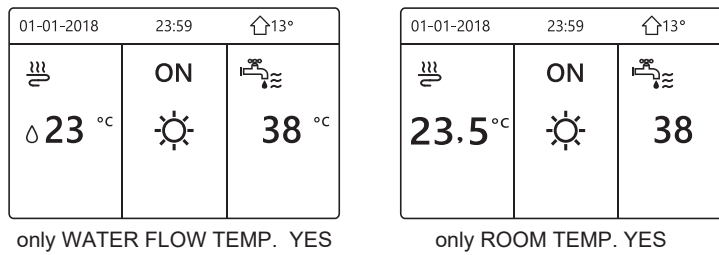
When ROOM TEMP. is enabled, the target water flow temperature will be calculated from climate-related curves (refer to 10.1 "Climate related curves").

How to enter the TEMP. TYPE SETTING

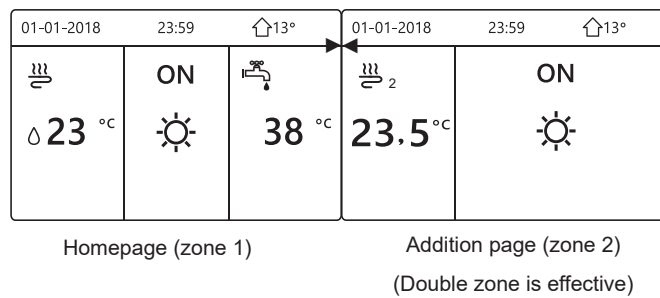
Go to MENU> FOR SERVICEMAN> 5.TEMP. TYPE SETTING. Press OK. The following page will be displayed:

5 TEMP. TYPE SETTING	
5.1 WATER FLOW TEMP.	YES
5.2 ROOM TEMP.	NON
5.3 DOUBLE ZONE	NON
ADJUST	

If you only set WATER FLOW TEMP. to YES, or only set ROOM TEMP. to YES, The following pages will be displayed.

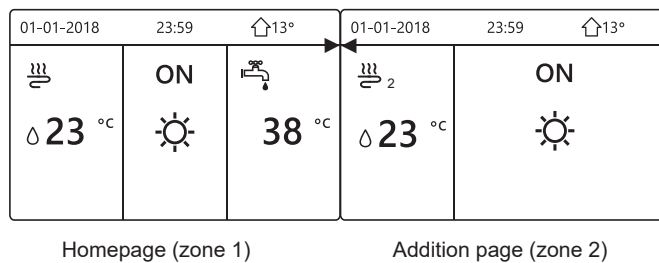


If you set WATER FLOW TEMP. and ROOM TEMP. to YES, meanwhile set DOUBLE ZONE to NON or YES, the following pages will be displayed.



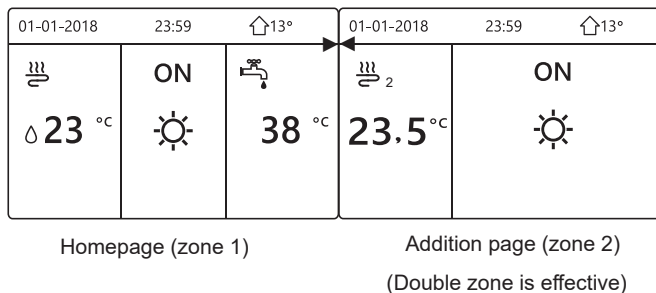
In this case, the setting value of zone 1 is T1S, the setting value of zone 2 is TS (The corresponding TIS2 is calculated according to the climate related curves.)

If you set DOUBLE ZONE to YES and set ROOM TEMP. to NON, meanwhile set WATER FLOW TEMP. to YES or NON, the following pages will be displayed.



In this case, the setting value of zone 1 is T1S, the setting value of zone 2 is T1S2.

If you set DOUBLE ZONE and ROOM TEMP. to YES, meanwhile set WATER FLOW TEMP. to YES or NON, the following page will be displayed.



In this case, the setting value of zone 1 is T1S, the setting value of zone 1 is TS (The corresponding TIS2 is calculated according to the climate related curves.)

10.7.6 ROOM THERMOSTAT

About ROOM THERMOSTAT

The ROOM THERMOSTAT is used to set whether the room thermostat is available.

How to set the ROOM THERMOSTAT

Go to MENU> FOR SERVICEMAN> 6.ROOM THERMOSTAT. Press OK. The following page will be displayed:

6 ROOM THERMOSTAT	
6.1 ROOM THERMOSTAT	NON
ADJUST	

NOTE

ROOM THERMOSTAT = NON, no room thermostat.

ROOM THERMOSTAT = MODE SET, the wiring of room thermostat should follow method A.

ROOM THERMOSTAT=ONE ZONE, the wiring of room thermostat should follow method B.

ROOM THERMOSTAT=DOUBLE ZONE, the wiring of room thermostat should follow method C (refer to **9.7.6 "Connection for other components/For room thermostat"**)

10.7.7 Other HEATING SOURCE

The OTHER HEATING SOURCE is used to set the parameters of the backup heater, additional heating sources and solar energy kit.

Go to MENU> FOR SERVICEMAN> 7.OTHER HEATING SOURCE, Press OK. The following page will be displayed:

7 OTHER HEATING SOURCE 1/2	
7.1 dT1_IBH_ON	5°C
7.2 t_IBH_DELAY	30MIN
7.3 T4_IBH_ON	-5°C
7.4 dT1_AHS_ON	5°C
7.5 t_AHS_DELAY	30MIN
ADJUST	

7 OTHER HEATING SOURCE 2/2	
7.6 T4_AHS_ON	-5°C
ADJUST	

10.7.8 HOLIDAY AWAY SETTING

The HOLIDAY AWAY SETTING is used to set the outlet water temperature to prevent freezing when away for holiday.

Go to MENU> FOR SERVICEMAN> 8.HOLIDAY AWAY SETTING. Press OK. The following page will be displayed:

8 HOLIDAY AWAY SETTING	
8.1 T1S_H.A. H	20°C
8.2 T5S_H.A. DHW	20°C
ADJUST	

10.7.9 SERVICE CALL SETTING

The installers can set the phone number of the local dealer in SERVICE CALL SETTING. If the unit doesn't work properly, call this number for help.

Go to MENU> FOR SERVICEMAN>SERVICE CALL. Press OK. The following page will be displayed:

9 SERVICE CALL SETTING	
PHONE NO.	00000000000000
MOBILE NO.	00000000000000
CONFIRM ADJUST	

Press ▼ ▲ to scroll and set the phone number. The maximum length of the phone number is 13 digits, if the length of phone number is short than 12, please input ■, as shown below:

9 SERVICE CALL	
PHONE NO.	33512345678■■■
MOBILE NO.	8613929145152■
CONFIRM ADJUST	

The number displayed on the user interface is the phone number of your local dealer.

10.7.10 RESTORE FACTORY SETTINGS

The RESTORE FACTORY SETTING is used to restore all the parameters set in the user interface to the factory setting.

Go to MENU> FOR SERVICEMAN> 10.RESTORE FACTORY SETTINGS. Press OK. The following page will be displayed:

10 RESTORE FACTORY SETTINGS	
All the settings will come back to factory default. Do you want to restore factory settings?	
NO	YES
OK CONFIRM ▶◀	

Press ◀ ▶ to scroll the cursor to YES and press OK. The following page will be displayed:

10 RESTORE FACTORY SETTINGS	
Please wait...	
5%	

After a few seconds, all the parameters set in the user interface will be restored to factory settings.

10.7.11 TEST RUN

TEST RUN is used to check correct operation of the valves, air purge, circulation pump operation, cooling, heating and domestic water heating.

Go to MENU> FOR SERVICEMAN> 11.TEST RUN. Press OK. The following page will be displayed:

11 TEST RUN	
Active the settings and active the "TEST RUN"?	
NO	YES
OK CONFIRM ▶◀	

If YES is selected, the following pages will be displayed:

11 TEST RUN	
11.1 POINT CHECK	
11.2 AIR PURGE	
11.3 CIRCULATION PUMP RUNNING	
11.4 COOL MODE RUNNING	
11.5 HEAT MODE RUNNING	
OK ENTER ▶◀	

11 TEST RUN	
11.6 DHW MODE RUNNING	
OK ENTER ▶◀	

If POINT CHECK is selected, the following pages will be displayed:

11 TEST RUN(POINT CHECK) 1/2	
3-WAY VALVE	OFF
2-WAY VALVE	OFF
PUMP I	OFF
PUMP O	OFF
PUMP C	OFF
ON/OFF ON/OFF ▶◀	

11 TEST RUN(POINT CHECK) 2/2	
PUMPSOLAR	OFF
PUMPDHW	OFF
BACKUP HEATER	OFF
TANK HEATER	OFF
ON/OFF ON/OFF ▶◀	

Press ▼ ▲ to scroll to the components you want to check and press ON/OFF. For example, when 3-way valve is selected and ON/OFF is pressed, if the 3-way valve is open/close, then the operation of 3-way valve is normal, and so are other components.

⚠ CAUTION

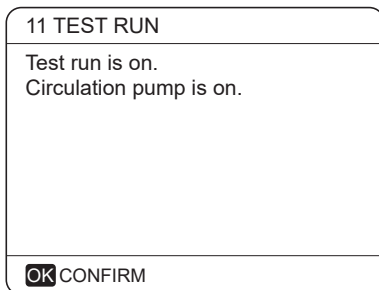
Before the point check, make sure the tank and the water system is filled with water, and air is expelled, or it may cause the pump or backup heater burn out.

If you select AIR PURGE and OK is pressed, the following page will be displayed :

11 TEST RUN	
Test run is on. Air purge is on.	
OK CONFIRM	

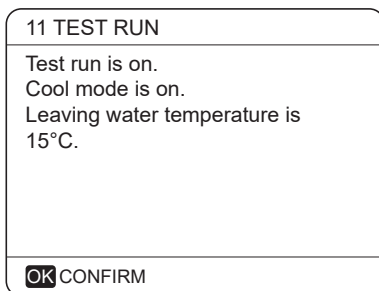
When in air purge mode, the 3-way valve will open, the 2-way valve will close. 60s later the pump in the unit (PUMPI) will operate for 10min during which the flow switch will not work. After the pump stops, the 3-way valve will close and the 2-way valve will open. 60s later both the PUMPI and PUMPO will operate until the next command is received.

When CIRCULATION PUMP RUNNING is selected, the following page will be displayed:



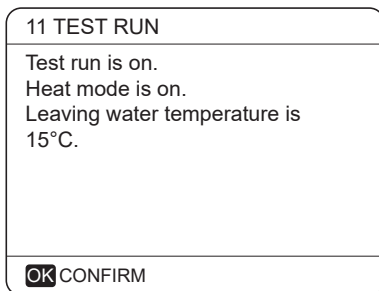
When circulation pump running is turned on, all running components will stop. 60 minutes later, the 3-way valve will open, the 2-way valve will close, 60 seconds later PUMPI will operate. 30s later, if the flow switch checked normal flow, PUMPI will operate for 3min, after the pump stops, the 3-way valve will close and the 2-way valve will open. 60s later the both PUMPI and PUMPO will operate, 2 mins later, the flow switch will check the water flow. If the flow switch closes for 15s, PUMPI and PUMPO will operate until the next command is received.

When the COOL MODE RUNNING is selected, the following page will be displayed:



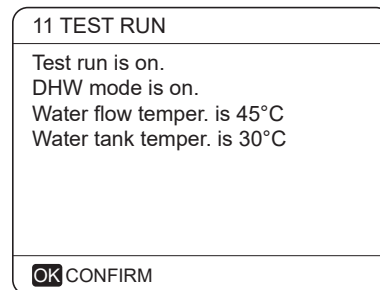
During COOL MODE test running, the default target outlet water temperature is 7°C. The unit will operate until the water temperature drops to a certain value or the next command is received.

When the HEAT MODE RUNNING is selected, the following page will be displayed:



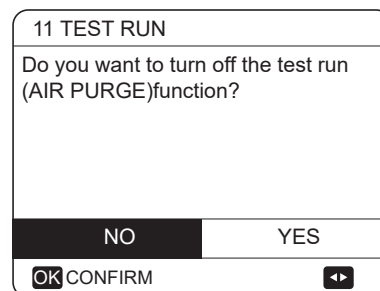
During HEAT MODE test running, the default target outlet water temperature is 35°C. The IBH (internal backup heater) will turn on after the compressor runs for 10 min. After the IBH runs for 3 minutes, the IBH will turn off, the heat pump will operate until the water temperature increase to a certain value or the next command is received.

When the DHW MODE RUNNING is selected, the following page will be displayed:



During DHW MODE test running, the default target temperature of the domestic water is 55°C. The TBH(tank boost heater) will turn on after the compressor runs for 10min. The TBH will turn off 3 minutes later, the heat pump will operate until the water temperature increase to a certain value or the next command is received.

During test run, all buttons except OK are invalid. If you want to turn off the test run, please press OK. For example ,when the unit is in air purge mode, after you press OK, the following page will be displayed:



Press ◀ ▶ to scroll the cursor to YES and press OK. The test run will turn off.

10.7.12 SPECIAL FUNCTION

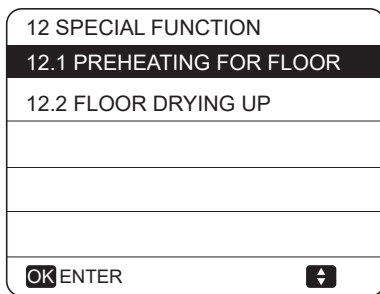
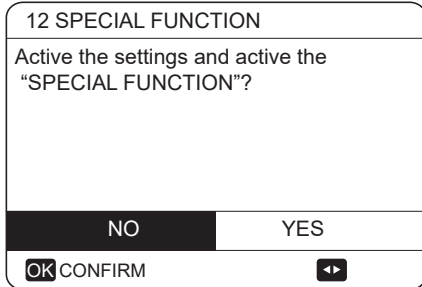
When it is in special function modes,the wired controller can not operate, the page do not return to the homepage, and the screen showed the page that special function runs, the wired controller do not locked.

NOTE

During special function operating other functions (WEEKLY SCHEDULE/TIMER , HOLIDAY AWAY, HOLIDAY HOME) can't be used.

Go to MENU> FOR SERVICEMAN> 12.SPECIAL FUNCTION.

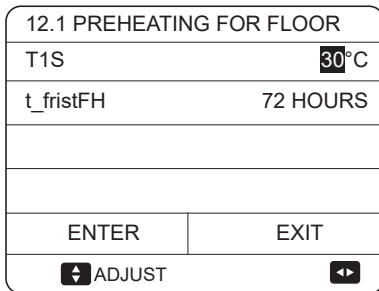
Before floor heating, if a large amount of water remains on the floor, the floor may be warped or even rupture during floor heating operation, in order to protect the floor, floor drying is necessary, during which the temperature of the floor should be increased gradually.



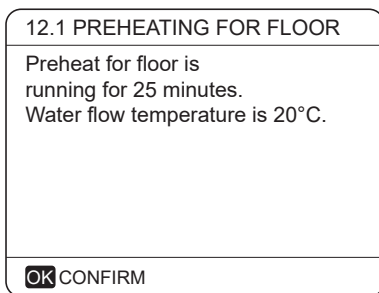
Press ▼ ▲ to scroll and press OK to enter.

During first operation of the unit, air may remain in the water system which can cause malfunctions during operation. It is necessary to run the air purge function to release the air (make sure the air purge valve is open).

If PREHEATING FOR FLOOR is selected, after press OK, the following page will be displayed:

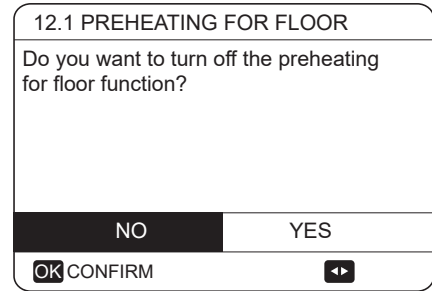


When the cursor is on OPERATE PREHEATING FOR FLOOR, Use ◀ ▶ to scroll to YES and press OK. The following page will be displayed:



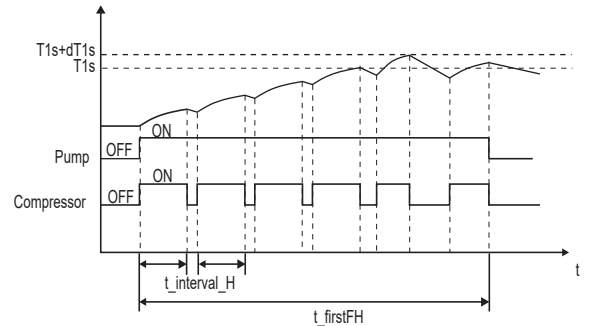
During preheating for floor, all the buttons except OK are invalid. If you want to turn off the preheating for floor, please press OK.

The following page will be displayed:

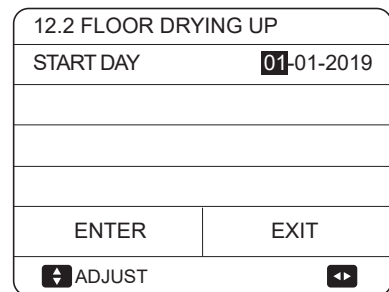
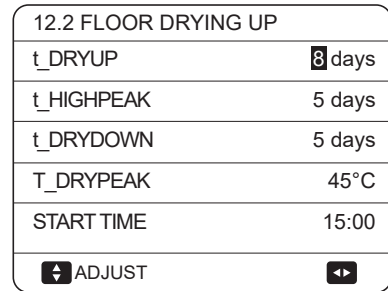


Use ◀ ▶ to scroll the cursor to YES and press OK, the preheating for floor will turn off.

The operation of the unit during preheating for floor described in the picture below:



If FLOOR DRYING UP is selected, after press OK , the following pages will be displayed:



When the cursor is on OPERATE FLOOR DRYING, use ◀ ▶ to scroll to YES and press OK. The following page will be displayed:

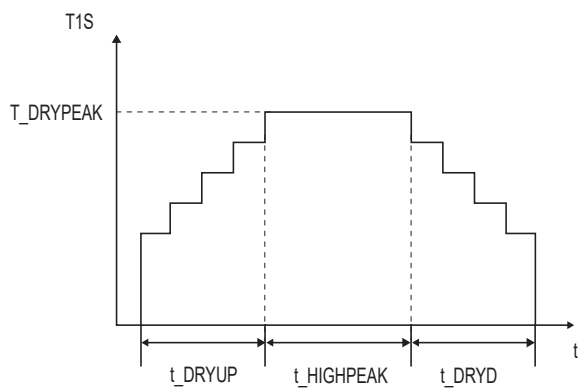
12.2 FLOOR DRYING UP	
DO YOU WANT TO TURN OFF THE	
FLOOR DRYING UP FUNCTION?	
NO	YES
OK CONFIRM	▶

During floor drying, all the buttons except OK are invalid. When the heat pump malfunctions, the floor drying mode will turn off when the backup heater and additional heating source is unavailable. If you want to turn off floor drying up, please press OK. The following page will be displayed:

12.3 FLOOR DRYING UP	
THE UNIT WILL OPERATE FLOOR	
DRYING UP ON 09:00 01-08-2018.	
OK CONFIRM	

Use ◀ ▶ to scroll the cursor to YES and press OK. Floor drying will turn off.

The target outlet water temperature during floor drying up described in the picture below:



10.7.13 AUTO RESTART

The AUTO RESTART function is used to select whether the unit reapplies the user interface settings at the time when power returns after a power supply failure.

Go to MENU> FOR SERVICEMAN>13.AUTO RESTART

13 AUTO RESTART	
13.1 COOL/HEAT MODE	YES
13.2 DHW MODE	NON
ADJUST	▶

The AUTO RESTART function reapplies the user interface settings at the time of the power supply failure. If this function is disabled, when power returns after a power supply failure, the unit won't auto restart.

10.7.14 POWER INPUT LIMITATION

How to set the POWER INPUT LIMITATION

Go to MENU> FOR SERVICEMAN> 14.POWER INPUT LIMITATION

14 POWER INPUT LIMITATION	
14.1 POWER INPUT LIMITATION	0
ADJUST	▶

10.7.15 INPUT DEFINE

How to set the INPUT DEFINE

Go to MENU> FOR SERVICEMAN> 15.INPUT DEFINE

15 INPUT DEFINE	
15.1 CN12 ON/OFF	REMOTE ON/OFF
15.2 CN15 T1B	NON
15.3 CN35 SMART GRID	NON
15.4 Ta PROBE	HMI
ADJUST	▶

10.7.16 Setting parameters

The parameters related to this chapter are shown in the table below.

Order number	Code	State	Default	Minumum	Maximum	Setting interval	Unit
1.1	DHW MODE	Enable or disable the DHW mode:0=NON,1=YES	1	0	1	1	/
1.2	DISINFECT	Enable or disable the disinfect mode:0=NON,1=YES	1	0	1	1	/
1.3	DHW PRIORITY	Enable or disable the DHW priority mode:0=NON,1=YES	1	0	1	1	/
1.4	DHW PUMP	Enable or disable the DHW pump mode:0=NON,1=YES	0	0	1	1	/
1.5	DHW PRIORITY TIME SET	Enable or disable the DHW priority time set:0=NON,1=YES	0	0	1	1	/
1.6	dT5_ON	The temperature difference for starting the heat pump	5	2	10	1	°C
1.7	dT1S5	The correct value to adjust the output of the compressor.	10	5	40	1	°C
1.8	T4DHWMAX	The maximum ambient temperature that the heat pump can operate at for domestic water heating	43	35	43	1	°C
1.9	T4DHWMIN	The minimum ambient temperature that the heat pump can operate for domestic water heating	-10	-25	5	1	°C
1.10	t_INTERVAL_DHW	the start time interval of the compressor in DHW mode.	5	5	30	1	MIN
1.11	dT5_TBH_OFF	the temperature difference between T5 and T5S that turns the booster heater off.	5	0	10	1	°C
1.12	T4_TBH_ON	the highest outdoor temperature the TBH can operate.	5	-5	20	1	°C
1.13	t_TBH_DELAY	the time that the compressor has run before starting the booster heater	30	0	240	5	MIN
1.14	T5S_DI	the target temperature of water in the domestic hot water tank in the DISINFECT function.	65	60	70	1	°C
1.15	t_DI_HIGHTEMP.	the time that the highest temperature of water in the domestic hot water tank in the DISINFECT function will last	15	5	60	5	MIN
1.16	t_DI_MAX	the maximum time that disinfection will last	210	90	300	5	MIN
1.17	t_DHWHP_RESTRICT	he operation time for the space heating/cooling operation.	30	10	600	5	MIN
1.18	t_DHWHP_MAX	the maximum continuous working period of the heat pump in DHW PRIORITY mode.	90	10	600	5	MIN
1.19	PUMP RUNNING TIME	the certain time that the DHW pump will keep running for	5	5	120	1	MIN
1.20	DHW PUMP TIME RUN	Enable or disable the DHW pump run as timed and keeps running for PUMP RUNNING TIME:0=NON,1=YES	1	0	1	1	/
1.21	DHW PUMP DISINFECT	Enable or disable the DHW pump operate when the unit is in disinfect mode and $T5 \geq T5S_DI-2$:0=NON,1=YES	1	0	1	1	/
2.1	COOL MODE	Enable or disable the cooling mode:0=NON,1=YES	1	0	1	1	/
2.2	t_T4_FRESH_C	The refresh time of climate related curves for cooling mode	0.5	0.5	6	0.5	hours
2.3	T4CMAX	The highest ambient operation temperature for cooling mode	52	35	52	1	°C
2.4	T4CMIN	the lowest ambient operating temperature for cooling mode	10	-5	25	1	°C
2.5	dT1SC	the temperature difference for starting the heat pump(T1)	5	2	10	1	°C
2.6	dTSC	the temperature difference for starting the heat pump(Ta)	2	1	10	1	°C
2.7	t_INTERVAL_C	the start time interval of the compressor in cooling mode.	5	5	30	1	MIN
2.8	T1SETC1	The setting temperature 1 of climate related curves for cooling mode.	10	5	25	1	°C
2.9	T1SETC2	The setting temperature 2 of climate related curves for cooling mode.	16	5	25	1	°C
2.10	T4C1	The ambient temperature 1 of climate related curves for cooling mode.	35	-5	46	1	°C
2.11	T4C2	The ambient temperature 1 of climate related curves for cooling mode.	25	-5	46	1	°C
2.12	ZONE1 C-EMISSION	The type of zone1 end for cooling mode: 0=FCU(fan coil unit), 1=RAD.(radiator), 2=FLH(floor heating)	0	0	2	1	/
2.13	ZONE2 C-EMISSION	The type of zone2 end for cooling mode: 0=FCU(fan coil unit), 1=RAD.(radiator), 2=FLH(floor heating)	0	0	2	1	/

3.1	HEAT MODE	Enable or disable the heating mode	1	0	1	1	/
3.2	t_T4_FRESH_H	The refresh time of climate related curves for heating mode	0.5	0.5	6	0.5	hours
3.3	T4HMAX	The maximum ambient operating temperature for heating mode	25	20	35	1	°C
3.4	T4HMIN	The minimum ambient operating temperature for heating mode	-15	-25	15	1	°C
3.5	dT1SH	The temperature difference for starting the unit (T1)	5	2	10	1	°C
3.6	dTSH	The temperature difference for starting the unit (Ta)	2	1	10	1	°C
3.7	t_INTERVAL_H	The compressor start time interval	5	5	60	1	MIN
3.8	T1SETH1	The setting temperature 1 of climate related curves for heating mode	35	25	60	1	°C
3.9	T1SETH2	The setting temperature 2 of climate related curves for heating mode	28	25	60	1	°C
3.10	T4H1	The ambient temperature 1 of climate related curves for heating mode	-5	-25	35	1	°C
3.11	T4H2	The ambient temperature 2 of climate related curves for heating mode	7	-25	35	1	°C
3.12	ZONE1 H-EMISSION	The type of zone1 end for heating mode: 0=FCU(fan coil unit), 1=RAD.(radiator), 2=FLH(floor heating)	1	0	2	1	/
3.13	ZONE2 H-EMISSION	The type of zone2 end for heating mode: 0=FCU(fan coil unit), 1=RAD.(radiator), 2=FLH(floor heating)	2	0	2	1	/
3.14	t_DELAY_PUMP	the time that the compressor has run before starting the pump.	2	2	20	0.5	MIN
4.1	T4AUTOCMIN	The minimum operating ambient temperature for cooling in auto mode	25	20	29	1	°C
4.2	T4AUTOHMAX	The maximum operating ambient temperature for heating in auto mode	17	10	17	1	°C
5.1	WATER FLOW TEMP.	Enable or disable the WATER FLOW TEMP.:0=NON,1=YES	1	0	1	1	/
5.2	ROOM TEMP.	Enable or disable the ROOM TEMP.:0=NON,1=YES	0	0	1	1	/
5.3	DOUBLE ZONE	Enable or disable the ROOM THERMOSTAT DOUBLE ZONE:0=NON,1=YES	0	0	1	1	/
6.1	ROOM THERMOSTAT	The style of room thermostat: 0=NON,1=MODE SET,2=ONE ZONE,3=DOUBLE ZONE	0	0	3	1	/
7.1	dT1_IBH_ON	The temperature difference between T1S and T1 for starting the backup heater.	5	2	10	1	°C
7.2	t_IBH_DELAY	The time that the compressor has run before the first backup heater turns on	30	15	120	5	MIN
7.3	T4_IBH_ON	The ambient temperature for starting the backup heater	-5	-15	10	1	°C
7.4	dT1_AHS_ON	The temperature difference between T1S and T1B for turning the additional heating source on	5	2	10	1	°C
7.5	t_AHS_DELAY	The time that the compressor has run before starting the additional heating source	30	5	120	5	MIN
7.6	T4_AHS_ON	The ambient temperature for starting the additional heating source	-5	-15	10	1	°C
8.1	T1S_H.A_H	The target outlet water temperature for space heating when in holiday away mode	25	20	25	1	°C
8.2	T5S_H.A_DHW	The target outlet water temperature for domestic hot water heating when in holiday away mode	25	20	25	1	°C
12.1	PREHEATING FOR FLOOR T1S	The setting temperature of outlet water during first preheating for floor	25	25	35	1	°C
12.3	t_FIRSTFH	The time last for preheating floor	72	48	96	12	HOUR
12.4	t_DRYUP	The day for warming up during floor drying up	8	4	15	1	DAY
12.5	t_HIGHPEAK	The continue days in high temperature during floor drying up	5	3	7	1	DAY
12.6	t_DRYD	The day of dropping temperature during floor drying up	5	4	15	1	DAY

12.7	T_DRYPEAK	The target peak temperature of water flow during floor drying up	45	30	55	1	°C
12.8	START TIME	The start time of floor drying up	Hour: the present time (not on the hour +1, on the hour +2) Minute:00	0:00	23:30	1/30	h/min
12.9	START DATE	The start date of floor drying up	The present date	1/1/2000	31/12/2099	2001-1-1	d/m/y
13.1	AUTO RESTART COOL/HEAT MODE	Enable or disable the auto restart cooling/heating mode. 0=NON, 1=YES	1	0	1	1	/
13.2	AUTO RESTART DHW MODE	Enable or disable the auto restart DHW mode. 0=NON, 1=YES	1	0	1	1	/
14.1	POWER INPUT LIMITATION	The type of power input limitation, 0=NON, 1~8=TYPE 1~8	0	0	8	1	/
15.1	CN12 ON/OFF	Define the CN12 port, 0= REMOTE ON/OFF, 1= TBH ON/OFF	0	0	1	1	/
15.2	CN15 T1B	Enable or disable the T1B PROBE. 0=NON; 1=YES	0	0	1	1	/
15.3	CN35 SMART GRID	Enable or disable the SMART GRID. 0=NON; 1=YES	0	0	1	1	/
15.4	Ta PROBE	Choose the sensor of Ta. 0=HMI Ta on wired controller; 1=IDU Ta connected on the mainboard of indoor unit	0	0	1	1	/

10.7.17 Description of terms

The terms related to this unit are shown in the table below.

Parameter	illustration
T1	Outlet water temperature of backup heater (or additional heating source)
T1B	Outlet water temperature of zone 2
T1S	Target outlet water temperature
T2	Temperature of refrigerant at outlet /inlet of plate heat exchanger when in heat mode/cool mode
T2B	Temperature of refrigerant at let outlet /inlet of plate heat exchanger when in heat mode/cool mode
T3	Temperature of tube at outlet/inlet of condenser when in cool/heat mode
T4	Ambient temperature
T5	Temperature of domestic hot water
Th	Suction temperature
Tp	Discharge temperature
TW_in	Inlet water temperature of plate heat exchanger
TW_out	Outlet water temperature of plate heat exchanger
AHS	Additional heating source
IBH1	The first backup heater
IBH 2	The second backup heater
TBH	Backup heater in the domestic hot water tank
Pe	Evaporate/condense pressure in cool/heat mode

11 TEST RUN AND FINAL CHECKS

The installer is obliged to verify correct operation of unit after installation.

11.1 Final checks

Before switching on the unit, read following recommendations:

- When the complete installation and all necessary settings have been carried out, close all front panels of the unit and refit the unit cover.
- The service panel of the switch box may only be opened by a licensed electrician for

NOTE

That during the first running period of the unit, required power input may be higher than stated on the nameplate of the unit. This phenomenon originates from the compressor that needs elapse of a 50 hours run in period before reaching smooth operation and stable power consumption.

11.2 Test run operation (manually)

If required, the installer can perform a manual test run operation at any time to check correct operation of air purge, heating, cooling and domestic water heating, refer to 10.7 Field settings/test run.

12 MAINTENANCE AND SERVICE

In order to ensure optimal availability of the unit, a number of checks and inspections on the unit and the field wiring have to be carried out at regular intervals.

This maintenance needs to be carried out by your local technician.

In order to ensure optimal availability of the unit, a number of checks and inspections on the unit and the field wiring have to be carried out at regular intervals.

This maintenance has to be carried out by your local Giatsu technician.

DANGER

ELECTRIC SHOCK

- Before carrying out any maintenance or repairing activity, must switch off the power supply on the supply panel.
- Do not touch any live part for 10 minutes after the power supply is turned off.
- The crank heater of compressor may operate even in standby.
- Please note that some sections of the electric component box are hot.
- Forbid touch any conductive parts.
- Forbid rinse the unit. It may cause electric shock or fire.
- Forbid leave the unit unattended when service panel is removed.

The following checks must be performed at least once a year by qualified person.

- **Water pressure**
Check the water pressure, if it is below 1 bar, fill water to the system.
- **Water filter**
Clean the water filter.
- **Water pressure relief valve**
Check for correct operation of the pressure relief valve by turning the black knob on the valve counter-clockwise:

-If you do not hear a clacking sound, contact your local dealer.

-In case the water keeps running out of the unit, close both the water inlet and outlet shut-off valves first and then contact your local dealer.
- **Pressure relief valve hose**
Check that the pressure relief valve hose is positioned appropriately to drain the water.
- **Backup heater vessel insulation cover**
Check that the backup heater insulation cover is fastened tightly around the backup heater vessel.
- **Domestic hot water tank pressure relief valve (field supply)** Applies only to installations with a domestic hot water tank. Check for correct operation of the pressure relief valve on the domestic hot water tank.
- **Domestic hot water tank booster heater**
Applies only to installations with a domestic hot water tank. It is advisable to remove lime buildup on the booster heater to extend its life span, especially in regions with hard water. To do so, drain the domestic hot water tank, remove the booster heater from the domestic hot water tank and immerse in a bucket (or similar) with lime-removing product for 24 hours.
- **Unit switch box**

-Carry out a thorough visual inspection of the switch box and look for obvious defects such as loose connections or defective wiring.

-Check for correct operation of contactors with an ohm meter. All contacts of these contactors must be in open position.

Use of glycol (Refer to 9.3 Water pipework Caution: "Use of glycol") Document the glycol concentration and the pH-value in the system at least once a year.

-A PH-value below 8.0 indicates that a significant portion of the inhibitor has been depleted and that more inhibitor needs to be added.

-When the PH-value is below 7.0 then oxidation of the glycol occurred, the system should be drained and flushed thoroughly before severe damage occurs.

Make sure that the disposal of the glycol solution is done in accordance with relevant local laws and regulations.

13 TROUBLE SHOOTING

This section provides useful information for diagnosing and correcting certain troubles which may occur in the unit.

This troubleshooting and related corrective actions may only be carried out by your local technician.

13.1 General guidelines

Before starting the troubleshooting procedure, carry out a thorough visual inspection of the unit and look for obvious defects such as loose connections or defective wiring.

WARNING

When carrying out an inspection on the switch box of the unit, always make sure that the main switch of the unit is switched off.

When a safety device was activated, stop the unit and find out why the safety device was activated before resetting it. Under no circumstances can safety devices be bridged or changed to a value other than the factory setting. If the cause of the problem cannot be found, call your local dealer.

If the pressure relief valve is not working correctly and is to be replaced, always reconnect the flexible hose attached to the pressure relief valve to avoid water dripping out of the unit!

NOTE

For problems related to the optional solar kit for domestic water heating, refer to the troubleshooting in the Installation & Owner's manual for that kit.

13.2 General symptoms

Symptom 1: The unit is turned on but the unit is not heating or cooling as expected

POSSIBLE CAUSES	CORRECTIVE ACTION
The temperature setting is not correct.	Check the controller set point. T4HMAX, T4HMIN in heat mode. T4CMAX, T4CMIN in cool mode. T4DHWMAX, T4DHWMIN in DHW mode.
The water flow is too low.	<ul style="list-style-type: none"> • Check that all shut off valves of the water circuit are completely open. • Check if the water filter needs cleaning. • Make sure there is no air in the system (purge air). • Check on the manometer that there is sufficient water pressure. The water pressure must be >1 bar (water is cold). • Make sure that the expansion vessel is not broken. • Check that the resistance in the water circuit is not too high for the pump.
The water volume in the installation is too low.	Make sure that the water volume in the installation is above the minimum required value (refer to "9.3 water piping/Checking the water volume and expansion vessel pre-pressure").

Symptom 2: The unit is turned on but the compressor is not starting (space heating or domestic water heating)

POSSIBLE CAUSES	CORRECTIVE ACTION
The unit must start up out of its operation range (the water temperature is too low).	<p>In case of low water temperature, the system utilizes the backup heater to reach the minimum water temperature first (12°C).</p> <ul style="list-style-type: none"> • Check that the backup heater power supply is correct. • Check that the backup heater thermal fuse is closed. • Check that the backup heater thermal protector is not activated. • Check that the backup heater contactors are not broken.

Symptom 3: Pump is making noise (cavitation)

POSSIBLE CAUSES	CORRECTIVE ACTION
There is air in the system.	Purge air.
Water pressure at pump inlet is too low.	<ul style="list-style-type: none"> • Check on the manometer that there is sufficient water pressure. The water pressure must be > 1 bar (water is cold). • Check that the manometer is not broken. • Check that the expansion vessel is not broken. • Check that the setting of the pre- pressure of the expansion vessel is correct (refer to "9.3 water piping/Checking the water volume and expansion vessel pre-pressure").

Symptom 4: The water pressure relief valve opens

POSSIBLE CAUSES	CORRECTIVE ACTION
The expansion vessel is broken.	Replace the expansion vessel.
The filling water pressure in the installation is higher than 0.3MPa.	Make sure that the filling water pressure in the installation is about 0.15~0.20MPa (refer to "9.3 water piping/Checking the water volume and expansion vessel pre-pressure").

Symptom 5: The water pressure relief valve leaks

POSSIBLE CAUSES	CORRECTIVE ACTION
Dirt is blocking the water pressure relief valve outlet.	<p>Check for correct operation of the pressure relief valve by turning the red knob on the valve counter clockwise:</p> <ul style="list-style-type: none"> • If you do not hear a clacking sound, contact your local dealer. • In case the water keeps running out of the unit, close both the water inlet and outlet shut-off valves first and then contact your local dealer.

Symptom 6: Space heating capacity shortage at low outdoor temperatures

POSSIBLE CAUSES	CORRECTIVE ACTION
Backup heater operation is not activated.	<p>Check that the "OTHER HEATING SOURCE/ BACKUP HEATER" is enabled, see "10.7 Field settings" Check whether or not the thermal protector of the backup heater has been activated (refer to "Controls parts for backup heater (IBH) "). Check if booster heater is running, the backup heater and booster heater can't operate simultaneously.</p>
Too much heat pump capacity is used for heating domestic hot water (applies only to installations with a domestic hot water tank).	<p>Check that the "t_DHWHP_MAX" and "t_DHWHP_RESTRICT" are configured appropriately:</p> <ul style="list-style-type: none"> • Make sure that the "DHW PRIORITY" in the user interface is disabled. • Enable the "T4_TBH_ON" in the user interface/FOR SERVICEMAN to activate the booster heater for domestic water heating.

Symptom 7: Heat mode can't change to DHW mode immediately

POSSIBLE CAUSES	CORRECTIVE ACTION
Volume of tank is too small and the location of water temperature probe not high enough	<ul style="list-style-type: none"> • Set "dT1S5" to 20°C, and set "t_DHWHP_RESTRICT" to minimum value. • Set dT1SH to 2°C. • Enable TBH, and TBH should be controlled by the outdoor unit. • If AHS(boiler) is available, turn boiler on first, if requirement for turn heat pump on is fulfilled, the heat pump will turn on. • If both TBH and AHS are not available, try to change the position of T5 probe (refer to 2 General information/Domestic hot water tank).

Symptom 8: DHW mode can't change to Heat mode immediately

POSSIBLE CAUSES	CORRECTIVE ACTION
Heat exchanger for space heating not big enough	<ul style="list-style-type: none"> Set "t_DHWHP_MAX" to minimum value, the suggested value is 60min. If circulating pump out of unit is not controlled by unit, try to connect it to the unit. Add 3-way valve at the inlet of fan coil to ensure enough water flow.
Space heating load is small	Normal , no need for heating
Disinfect function is enabled but without TBH	<ul style="list-style-type: none"> Disable disinfect function add TBH or AHS for DHW mode

Symptom 9: DHW mode heat pump stop work but setpoint not reached, space heating require heat but unit stay in DHW mode

POSSIBLE CAUSES	CORRECTIVE ACTION
Surface of coil in the tank not large enough	The same solution for Symptom 7
TBH or AHS not available	Heat pump will stay in DHW mode until "t_DHWHP_MAX" reached or setpoint is reached. Add TBH or AHS for DHW mode, TBH and AHS should be controlled by the unit.

13.3 Operation parameter

This menu is for installer or service engineer reviewing the operation parameter.

- At home page, go to "MENU">"OPERATION PARAMETER".
- Press "OK". There are six pages for the operating parameter as following. Press "▼", "▲" to scroll.

OPERATION PARAMETER	1/6
OPERATE MODE	COOL
CURRENT	12A
COMPRESSOR FREQUENCY	24Hz
COMP.RUN TIME1	54MIN
COMP.RUN TIME2	65MIN
COMP.RUN TIME3	10MIN
⬇	

OPERATION PARAMETER	2/6
COMP. RUN TIEM4	1000HOUR
EXPANSION VALVE	200P
FAN SPEED	600R/MIN
IDU TARGET FREQUENCY	46Hz
FREQUENCY LIMITED TYPE	5
T1 LEAVING WATER TEMP.	35°C
⬇	

OPERATION PARAMETER	3/6
T1B CIRCUIT2 WATER TEMP.	35°C
T2 PLATE F-OUT TEMP.	35°C
T2B PLATE F-IN TEMP.	35°C
T3 OUTDOOR EXCHANGE TEMP.	5°C
T4 OUTDOOR AIR TEMP.	5°C
T5 WATER TANK TEMP.	53°C
⬇	

OPERATION PARAMETER	4/6
Ta ROOM TEMP.	25°C
Th COMP. SUCTION TEMP.	5°C
Tp COMP. DISCHARGE TEMP.	75°C
TW_O PLATE W-OUTLET TEMP.	35°C
TW_I PLATE W-INLET TEMP.	30°C
P1 COMP.PRESSURE	2300kPa
⬇	

OPERATION PARAMETER	5/6
T1S' C1 CLIMATE CURVE TEMP.	35°C
T1S2' C2 CLIMATE CURVE TEMP.	35°C
TF MODULE TEMP.	55°C
SUPPLY VOLTAGE	230V
POWER CONSUM.	1000kWh
DC GENERATRIX VOLTAGE	420V
⬇	

OPERATION PARAMETER	6/6
DC GENERATRIX CURRENT	18A
WATER FLOW	1.72M3/H
HEAT PUMP CAPACTIY	11.52kW
HMI SOFTWARE	XX-XX-XXXXXXXX
IDU SOFTWARE	XX-XX-XXXXXXXX
ODU SOFTWARE	XX-XX-XXXXXXXX
⬇	

NOTE

The power consumption parameter is preparatory. some parameter is not be activated in the system, the parameter will show "--"

The heat pump capacity is for reference only, not used to judge the ability of the unit. The accuracy of sensor is $\pm 1^\circ\text{C}$. The flow rates parameters are calculated according to the pump running parameters, the deviation is different at different flow rates, the maximum of deviation is 25%.

13.4 Error codes

When a safety device is activated, an error code will be displayed on the user interface.

A list of all errors and corrective actions can be found in the table below.

Reset the safety by turning the unit OFF and back ON.

In case this procedure for resetting the safety is not successful, contact your local dealer.

ERROR CODE	MALFUNCTION OR PROTECTION	FAILURE CAUSE AND CORRECTIVE ACTION
<i>E0</i>	Flow switch error (E8 displayed 3 times)	<ol style="list-style-type: none"> 1.The wire circuit is short connected or open. Reconnect the wire correctly. 2.Water flow rate is too low. 3. Water flow switch is failed, switch is open or close continuously, change the water flow switch.
<i>E1</i>	Phase sequence fault(only for threephase unit)	<ol style="list-style-type: none"> 1.Check the power supply cables should be connected stable, to avoid phase loss. 2.Check the power supply cables sequence, change any two cables sequence of the three power supply cables.
<i>E2</i>	Communication error between user interface and main control board of hydraulic module	<ol style="list-style-type: none"> 1.wire doesn't connect between wired controller and unit. connect the wire. 2.Communication wire sequence is not right. Reconnect the wire in the right sequence. 3. Whether there is a high magnetic field or high power interfere, such as lifts, large power transformers, etc.. <p>To add a barrier to protect the unit or to move the unit to the other place.</p>
<i>E3</i>	The backup heater exchanger outlet water temperature sensor (T1) error	<ol style="list-style-type: none"> 1. The T1 sensor connector is loosen. Reconnect it. 2.The T1 sensor connector is wet or there is water in. remove the water, make the connector dry. Add waterproof adhesive. 3.The T1 sensor failure, change a new sensor.
<i>E4</i>	The domestic hot water temperature sensor (T5) error.	<ol style="list-style-type: none"> 1.The T5 sensor connector is loosen. Reconnect it. 2.The T5 sensor connector is wet or there is water in. remove the water, make the connector dry. Add waterproof adhesive 3.The T5 sensor failure, change a new sensor.
<i>E5</i>	The condenser outlet refrigerant temperature sensor (T3)error.	<ol style="list-style-type: none"> 1. The T3 sensor connector is loosen. Reconnect it. 2.The T3 sensor connector is wet or there is water in. remove the water, make the connector dry. Add waterproof adhesive 3. The T3 sensor failure, change a new sensor.
<i>E6</i>	The ambient temperature sensor (T4) error.	<ol style="list-style-type: none"> 1. The T4 sensor connector is loosen. Reconnect it. 2.The T4 sensor connector is wet or there is water in. remove the water, make the connector dry. Add waterproof adhesive 3. The T4 sensor failure, change a new sensor.

ERROR CODE	MALFUNCTION OR PROTECTION	FAILURE CAUSE AND CORRECTIVE ACTION
<i>EB</i>	Water flow failure	<p>Check that all shut off valves of the water circuit are completely open.</p> <ol style="list-style-type: none"> 1. Check if the water filter needs cleaning. 2. Refer to "9.4 Charging water" 3. Make sure there is no air in the system(purge air). 4. Check on the manometer that there is sufficient water pressure. The water pressure must be >1 bar. 5. Check that the pump speed setting is on the highest speed. 6. Make sure that the expansion vessel is not broken. 7. Check that the resistance in the water circuit is not too high for the pump (refer to "Setting the pump speed"). 8. If this error occurs at defrost operation (during space heating or domestic water heating), make sure that the backup heater power supply is wired correctly and that fuses are not blown. 9. Check that the pump fuse and PCB fuse are not blown.
<i>E9</i>	Suction temperature sensor(Th) error	<ol style="list-style-type: none"> 1. The Th sensor connector is loosen. Re connect it. 2.The Th sensor connector is wet or there is water in. remove the water, make the connector dry. Add waterproof adhesive 3. The Th sensor failure, change a new sensor.
<i>EA</i>	Discharge temperature sensor(Tp) error	<ol style="list-style-type: none"> 1. The Tp sensor connector is loosen. Re connect it. 2.The Tp sensor connector is wet or there is water in. remove the water, make the connector dry. Add waterproof adhesive 3. The Tp sensor failure, change a new sensor.
<i>Ed</i>	inlet water temperature sensor(Tw_in) error	<ol style="list-style-type: none"> 1. The Tw_in sensor connector is loosen. Re connect it. 2.The Tw_in sensor connector is wet or there is water in. remove the water, make the connector dry. Add waterproof adhesive 3. The Tw_in sensor failure, change a new sensor.
<i>EE</i>	The main control board of hydraulic module EEPROM failure	<ol style="list-style-type: none"> 1. The EEPROM parameter is error, rewrite the EEPROM data. 2. EEPROM chip part is broken, change a new EEPROM chip part. 3. main control board of hydraulic module is broken, change a new PCB.
<i>HO</i>	Communication error between main control board PCB B and main control board of hydraulic module	<ol style="list-style-type: none"> 1.wire doesn't connect between main control board PCB B and main control board of hydraulic module. connect the wire. 2.Communication wire sequence is not right. Reconnect the wire in the right sequence. 3. Whether there is a high magnetic field or high power interfere, such as lifts, large power transformers, etc.. To add a barrier to protect the unit or to move the unit to the other place.

ERROR CODE	MALFUNCTION OR PROTECTION	FAILURE CAUSE AND CORRECTIVE ACTION
H1	Communication error between inverter module PCB A and main control board PCB B	<ol style="list-style-type: none"> Whether there is power connected to the PCB and driven board. Check the PCB indicator light is on or off. If Light is off, reconnect the power supply wire. If light is on, check the wire connection between the main PCB and driven PCB, if the wire loosen or broken, reconnect the wire or change a new wire. Replace a new main PCB and driven board in turn.
H2	The plate heat exchanger refrigerant inlet(liquid pipe) temperature sensor(T2) error.	<ol style="list-style-type: none"> The T2 sensor connector is loosen. Re connect it. The T2 sensor connector is wet or there is water in. remove the water, make the connector dry. Add waterproof adhesive The T2 sensor failure, change a new sensor.
H3	The plate heat exchanger refrigerant outlet(gas pipe) temperature sensor (T2B) error.	<ol style="list-style-type: none"> The T2B sensor connector is loosen. Re connect it. The T2B sensor connector is wet or there is water in. remove the water, make the connector dry. Add waterproof adhesive The T2B sensor failure, change a new sensor.
H4	Three times P6 protect	Same to P6
H5	The indoor temperature sensor(Ta) error	<ol style="list-style-type: none"> The Ta sensor is in the interface; The Ta sensor failure, change a new sensor or change a new interface.
H6	The DC fan failure	<ol style="list-style-type: none"> Strong wind or typhoon below toward to the fan, to make the fan running in the opposite direction. Change the unit direction or make shelter to avoid typhoon below to the fan. fan motor is broken, change a new fan motor.
H7	Main circuit voltage failure	<ol style="list-style-type: none"> Whether the power supply input is in the available range. Power off and power on for several times rapidly in short time. Remain the unit power off for more than 3 minutes than power on. the circuit defect part of Main control board is defective. Replace a new Main PCB.
H8	Pressure sensor failure	<ol style="list-style-type: none"> Pressure sensor connector is loosen, reconnect it. Pressure sensor failure. change a new sensor.
H9	The system outlet water temperature sensor T1B failure.	<ol style="list-style-type: none"> The T1B sensor connector is loosen. Reconnect it. The T1B sensor connector is wet or there is water in. remove the water, make the connector dry. add waterproof adhesive The T1B sensor failure, change a new sensor.
HA	The plate heat exchanger water outlet temperature sensor (TW_out) error.	<ol style="list-style-type: none"> The TW_out sensor connector is loosen. Reconnect it. The TW_out sensor connector is wet or there is water in. remove the water, make the connector dry. add waterproof adhesive The TW_out sensor failure, change a new sensor.

ERROR CODE	MALFUNCTION OR PROTECTION	FAILURE CAUSE AND CORRECTIVE ACTION
<i>HE</i>	The condenser refrigerant outlet temperature is too high in heating mode for more than 10 minutes.	The outside ambient temperature is too high(higher than 30°C, the unit still operate heat mode. close the heat mode when the ambient temperature is higher than 30°C.
<i>HF</i>	The main control board PCB B EEPROM failure	<ol style="list-style-type: none"> 1. The EEPROM parameter is error, rewrite the EEPROM data. 2. EEPROM chip part is broken, change a new EEPROM chip part. 3. Main PCB is broken, change a new PCB.
<i>HH</i>	H6 displayed 10 times in 2 hours	Refer to H6
<i>HL</i>	PFC module fault	Contact your local dealer
<i>HP</i>	Low pressure protection (Pe<0.6) occurred 3 times in an hour	Refer to P0
<i>P0</i>	Low pressure protection	<ol style="list-style-type: none"> 1. System is lack of refrigerant volume. Charge the refrigerant in right volume. 2. When at heating mode or heat water mode, Heat exchanger is dirty or something is block on the surface. Clean the heat exchanger or remove the obstruction. 3. The water flow is low in cooling mode. 4. Electrical expansion valve locked or winding connector is loosen. Tap-tap the valve body and plug in/ plug off the connector for several times to make sure the valve is working correctly. And install the winding in the right location.
<i>P1</i>	High pressure protection	<p>Heating mode, DHW mode:</p> <ol style="list-style-type: none"> 1. The water flow is low; water temp is high, whether there is air in the water system. Release the air. 2. Water pressure is lower than 0.1Mpa, charge the water to let the pressure in the range of 0.15~0.2Mpa. 3. Over charge the refrigerant volume. Recharge the refrigerant in right volume. 4. Electrical expansion valve locked or winding connector is loosen. Tap-tap the valve body and plug in/ plug off the connector for several times to make sure the valve is working correctly. And install the winding in the right location <p>DHW mode: Water tank heat exchanger is smaller than the required 1.7m2.(10-16kW unit)or 1.4m2(5-9kW unit) Cooling mode:</p> <ol style="list-style-type: none"> 1. Heat exchanger cover is not removed. Remove it. 2. Heat exchanger is dirty or something is block on the surface. Clean the heat exchanger or remove the obstruction.
<i>P3</i>	Compressor overcurrent protection.	<ol style="list-style-type: none"> 1. The same reason to P1. 2. Power supply voltage of the unit is low, increase the power voltage to the required range.

ERROR CODE	MALFUNCTION OR PROTECTION	FAILURE CAUSE AND CORRECTIVE ACTION
<i>P4</i>	High discharge temperature protection.	<ol style="list-style-type: none"> 1. The same reason to P1. 2. System is lack of refrigerant volume. Charge the refrigerant in right volume. 3. TW_out temp sensor is loosen Reconnect it.. 4. T1 temp sensor is loosen. Reconnect it. 5. T5 temp sensor is loosen. Reconnect it.
<i>P5</i>	High Temperature difference protection between water inlet and water outlet of the plate heat exchanger.	<ol style="list-style-type: none"> 1. Check that all shut off valves of the water circuit are completely open. 2. Check if the water filter needs cleaning. 3. Refer to "9.4 Charging water" 4. Make sure there is no air in the system (purge air). 5. Check on the manometer that there is sufficient water pressure. The water pressure must be >1 bar(water is cold). 6. Check that the pump speed setting is on the highest speed. 7. Make sure that the expansion vessel is not broken. 8. Check that the resistance in the water circuit is not too high for the pump. (refer to "10.6 Setting the pump speed").
<i>P6</i>	Module protection	<ol style="list-style-type: none"> 1. Power supply voltage of the unit is low, increase the power voltage to the required range. 2. The space between the units is too narrow for heat exchange. Increase the space between the units. 3. Heat exchanger is dirty or something is block on the surface. Clean the heat exchanger or remove the obstruction. 4. Fan is not running. Fan motor or fan is broken, Change a new fan or fan motor. 5. Over charge the refrigerant volume. Recharge the refrigerant in right volume. 6. Water flow rate is low, there is air in system, or pump head is not enough. Release the air and reselect the pump. 7. Water outlet temp sensor is loosen or broken, reconnect it or change a new one. 8. Water tank heat exchanger is smaller than the required 1.7m2.(1016kW unit)or 1.4m2(5-9kW unit). 9. Module wires or screws are loosen. Reconnect wires and screws. The Thermal Conductive Adhesive is dry or drop. Add some thermal conductive adhesive. 10. The wire connection is loosen or drop. Reconnect the wire. 11. Drive board is defective, replace a new one. 12. If already confirm the control system has no problem, then compressor is defective, replace a new compressor.
<i>P9</i>	DC fan motor protect	Contact your local dealer

ERROR CODE	MALFUNCTION OR PROTECTION	FAILURE CAUSE AND CORRECTIVE ACTION
<i>Pd</i>	High temperature protection of refrigerant outlet temp of condenser.	<ol style="list-style-type: none"> 1. Heat exchanger cover is not removed. Remove it. 2. Heat exchanger is dirty or something is block on the surface. Clean the heat exchanger or remove the obstruction. 3. There is no enough space around the unit for heat exchanging. 4. fan motor is broken, replace a new one.
<i>Pb</i>	Anti-freeze mode protection	Unit will return to the normal operation automatically.
<i>PP</i>	Water inlet temperature is higher than water outlet in heating mode	<ol style="list-style-type: none"> 1.The water inlet/outlet sensor wire connector is loosen. Reconnect it. 2.The water inlet/outlet (TW_in /TW_out) sensor is broken, Change a new sensor. 3. Four-way valve is blocked. Restart the unit again to let the valve change the direction. 4.Four-way valve is broken, change a new valve.
<i>F1</i>	DC generatrix voltage is too low	<ol style="list-style-type: none"> 1. Check the power supply. 2. If the power supply is OK,and check if LED light is OK, check the voltage PN, if it is 380V, the problem usually comes from the main board. And if the light is OFF, disconnect the power, check the IGBT, check those dioxides, if the voltage is not correct, the inverter board is damaged, change it. 3. And if those IGBT are OK, which means the inverter board is OK, power form rectifier bridge is not correct, check the bridge. (Same method as IGBT, disconnect the power, check those dioxides are damaged or not). 4. Usually if F1 exist when compressor start, the possible reason is main board. If F1 exist when fan start, it may be because of inverter board.

14 TECHNICAL SPECIFICATIONS

14.1 General

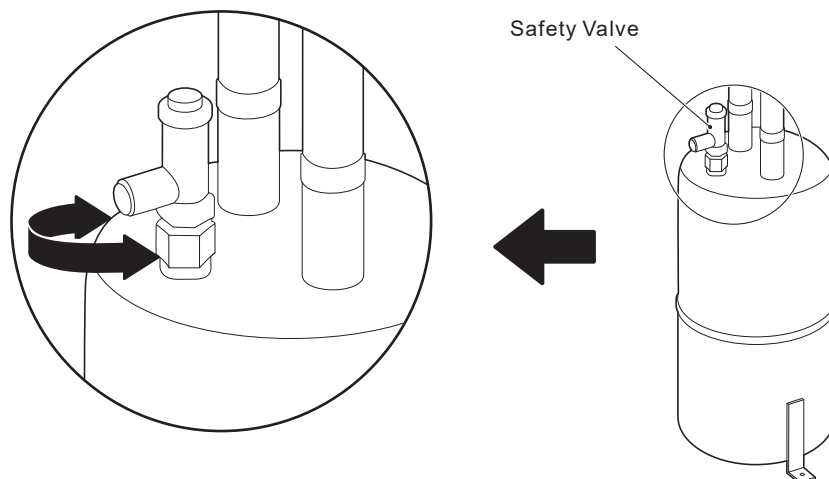
	1-phase	3-phase	1-phase
	12/14/16 kW	12/14/16 kW	5/7/9 kW
Nominal capacity	Refer to the Technical Data		
Dimensions HxWxD	1414×1404×405mm	1414×1404×405mm	945×1210×402mm
Weight (without backup heater)			
Net weight	158kg	172kg	92kg
Gross weight	178kg	193kg	111kg
Weight (backup heater have be intergrated in the unit)			
Net weight	163kg	177kg	/
Gross weight	183kg	198kg	/
Connections			
water inlet/outlet	G5/4"BSP	G5/4"BSP	G1"BSP
Water drain	hose nipple		
Expansion vessel			
volume	5L	5L	2L
Maximum working pressure (MWP)	8 bar	8 bar	8 bar
Pump			
Type	water cooled	water cooled	water cooled
No. of speed	3	3	3
Internal water volume	3.2L	3.2L	2.0L
Pressure relief valve water circuit	3 bar	3 bar	3 bar
Operation range - water side			
heating	+12~+60°C	+12~+60°C	+12~+60°C
cooling	+5~+25°C	+5~+25°C	+5~+25°C
Operation range - air side			
heating	-25~35°C		
cooling	-5~46°C		-5~43°C
domestic hot water by heat pump	-25~43°C		

14.2 Electrical specifications

	1-phase 5/7/9/12/14/16	3-phase 12/14/16
Standard unit (power supply via unit)		
Power Supply	220-240V~ 50Hz	380-415V 3N~ 50Hz
Nominal Running Current	See "9.7.4 Specifications of standard wiring components"	
Backup heater		
Power Supply	See "9.7.5 Connection of the backup heater power supply"	
Nominal Running Current		

15 REPLACEMENT OF SAFETY VALVE (Only for 12~16kW units)

Visual inspection is needed after that period, maintenance people should check the appearance of the valve body and the operating environment. If the valve body is not obvious corrosion, cracks, dirt, damage, then the valve can be used continually. Otherwise, please contact your supplier for spare part.



Replace the safety valve as follows (Suitable for type with safety valve):

- 1) Reclaim the refrigerant completely in the system. Doing so requires professional staff and equipment;
- 2) Note to protect the tank coating. Avoid damage to coating from external force or high temperature when removing and installing the safety valve;
- 3) Heat the sealant to screw off the safety valve. Note to protect the area where the screwing tool meets the tank body and avoid damages to the tank coating;
- 4) If tank coating is damaged, repaint the damaged area.

16 INFORMATION SERVICING

1) Checks to the area

Prior to beginning work on systems containing flammable refrigerants, safety checks are necessary to ensure that the risk of ignition is minimised. For repair to the refrigerating system, the following precautions shall be complied with prior to conducting work on the system.

2) Work procedure

Works shall be undertaken under a controlled procedure so as to minimise the risk of a flammable gas or vapour being present while the work is being performed.

3) General work area

All maintenance staff and others working in the local area shall be instructed on the nature of work being carried out. Work in confined spaces shall be avoided. The area around the work space shall be sectioned off. Ensure that the conditions within the area have been made safe by control of flammable material.

4) Checking for presence of refrigerant

The area shall be checked with an appropriate refrigerant detector prior to and during work, to ensure the technician is aware of potentially flammable atmospheres. Ensure that the leak detection equipment being used is suitable for use with flammable refrigerants, i.e. no sparking, adequately sealed or intrinsically safe.

5) Presence of fire extinguisher

If any hot work is to be conducted on the refrigeration equipment or any associated parts, appropriate fire extinguishing equipment shall be available to hand. Have a dry power or CO² fire extinguisher adjacent to the charging area.

6) No ignition sources

No person carrying out work in relation to a refrigeration system which involves exposing any pipe work that contains or has contained flammable refrigerant shall use any sources of ignition in such a manner that it may lead to the risk of fire or explosion. All possible ignition sources, including cigarette smoking, should be kept sufficiently far away from the site of installation, repairing, removing and disposal, during which flammable refrigerant can possibly be released to the surrounding space. Prior to work taking place, the area around the equipment is to be surveyed to make sure that there are no flammable hazards or ignition risks. NO SMOKING signs shall be displayed.

7) Ventilated area

Ensure that the area is in the open or that it is adequately ventilated before breaking into the system or conducting any hot work. A degree of ventilation shall continue during the period that the work is carried out. The ventilation should safely disperse any released refrigerant and preferably expel it externally into the atmosphere.

8) Checks to the refrigeration equipment

Where electrical components are being changed, they shall be fit for the purpose and to the correct specification. At all times the manufacturer's maintenance and service guidelines shall be followed. If in doubt consult the manufacturer's technical department for assistance. The following checks shall be applied to installations using flammable refrigerants:

- The charge size is in accordance with the room size within which the refrigerant containing parts are installed;
- The ventilation machinery and outlets are operating adequately and are not obstructed;
- If an indirect refrigerating circuit is being used, the secondary circuits shall be checked for the presence of refrigerant; marking to the equipment continues to be visible and legible.
- Marking and signs that are illegible shall be corrected;
- Refrigeration pipe or components are installed in a position where they are unlikely to be exposed to any substance which may corrode refrigerant containing components, unless the components are constructed of materials which are inherently resistant to being corroded or are suitably protected against being so corroded.

9) Checks to electrical devices

Repair and maintenance to electrical components shall include initial safety checks and component inspection procedures. If a fault exists that could compromise safety, then no electrical supply shall be connected to the circuit until it is satisfactorily dealt with. If the fault cannot be corrected immediately but it is necessary to continue operation, and adequate temporary solution shall be used. This shall be reported to the owner of the equipment so all parties are advised.

Initial safety checks shall include:

- That capacitors are discharged: this shall be done in a safe manner to avoid possibility of sparking;
- That there are no live electrical components and wiring are exposed while charging, recovering or purging the system;
- That there is continuity of earth bonding.

10) Repairs to sealed components

a) During repairs to sealed components, all electrical supplies shall be disconnected from the equipment being worked upon prior to any removal of sealed covers, etc. If it is absolutely necessary to have an electrical supply to equipment during servicing, then a permanently operating form of leak detection shall be located at the most critical point to warn of a potentially hazardous situation.

b) Particular attention shall be paid to the following to ensure that by working on electrical components, the casing is not altered in such a way that the level of protection is affected. This shall include damage to cables, excessive number of connections, terminals not made to original specification, damage to seals, incorrect fitting of glands, etc.

- Ensure that apparatus is mounted securely.
- Ensure that seals or sealing materials have not degraded such that they no longer serve the purpose of preventing the ingress of flammable atmospheres. Replacement parts shall be in accordance with the manufacturer's specifications.

NOTE

The use of silicon sealant may inhibit the effectiveness of some types of leak detection equipment. Intrinsically safe components do not have to be isolated prior to working on them.

11) Repair to intrinsically safe components

Do not apply any permanent inductive or capacitance loads to the circuit without ensuring that this will not exceed the permissible voltage and current permitted for the equipment in use. Intrinsically safe components are the only types that can be worked on while live in the presence of a flammable atmosphere. The test apparatus shall be at the correct rating. Replace components only with parts specified by the manufacturer. Other parts may result in the ignition of refrigerant in the atmosphere from a leak.

12) Cabling

Check that cabling will not be subject to wear, corrosion, excessive pressure, vibration, sharp edges or any other adverse environmental effects. The check shall also take into account the effects of aging or continual vibration from sources such as compressors or fans.

13) Detection of flammable refrigerants

Under no circumstances shall potential sources of ignition be used in the searching for or detection of refrigerant leaks. A halide torch (or any other detector using a naked flame) shall not be used.

14) Leak detection methods

The following leak detection methods are deemed acceptable for systems containing flammable refrigerants. Electronic leak detectors shall be used to detect flammable refrigerants, but the sensitivity may not be adequate, or may need re-calibration. (Detection equipment shall be calibrated in a refrigerant-free area.) Ensure that the detector is not a potential source of ignition and is suitable for the refrigerant. Leak detection equipment shall be set at a percentage of the LFL of the refrigerant and shall be calibrated to the refrigerant employed and the appropriate percentage of gas (25% maximum) is confirmed. Leak detection fluids are suitable for use with most refrigerants but the use of detergents containing chlorine shall be avoided as the chlorine may react with the refrigerant and corrode the copper pipe-work. If a leak is suspected, all naked flames shall be removed or extinguished. If a leakage of refrigerant is found which requires brazing, all of the refrigerant shall be recovered from the system, or isolated (by means of shut off valves) in a part of the system remote from the leak. Oxygen free nitrogen (OFN) shall then be purged through the system both before and during the brazing process.

15) Removal and evacuation

When breaking into the refrigerant circuit to make repairs or for any other purpose conventional procedures shall be used. However, it is important that best practice is followed since flammability is a consideration. The following procedure shall be adhered to:

- Remove refrigerant;
- Purge the circuit with inert gas;
- Evacuate;
- Purge again with inert gas;
- Open the circuit by cutting or brazing.

The refrigerant charge shall be recovered into the correct recovery cylinders. The system shall be flushed with OFN to render the unit safe. This process may need to be repeated several times.

Compressed air or oxygen shall not be used for this task.

Flushing shall be achieved by breaking the vacuum in the system with OFN and continuing to fill until the working pressure is achieved, then venting to atmosphere, and finally pulling down to a vacuum. This process shall be repeated until no refrigerant is within the system.

When the final OFN charge is used, the system shall be vented down to atmospheric pressure to enable work to take place. This operation is absolutely vital if brazing operations on the pipe-work are to take place.

Ensure that the outlet for the vacuum pump is not closed to any ignition sources and there is ventilation available.

16) Charging procedures

In addition to conventional charging procedures, the following requirements shall be followed:

- Ensure that contamination of different refrigerants does not occur when using charging equipment. Hoses or lines shall be as short as possible to minimize the amount of refrigerant contained in them.
- Cylinders shall be kept upright.
- Ensure that the refrigeration system is earthed prior to charging the system with refrigerant.
- Label the system when charging is complete (if not already).
- Extreme care shall be taken not to overfill the refrigeration system.
- Prior to recharging the system it shall be pressure tested with OFN. The system shall be leak tested on completion of charging but prior to commissioning. A follow up leak test shall be carried out prior to leaving the site.

17) Decommissioning

Before carrying out this procedure, it is essential that the technician is completely familiar with the equipment and all its detail. It is recommended good practice that all refrigerants are recovered safely. Prior to the task being carried out, an oil and refrigerant sample shall be taken.

In case analysis is required prior to re-use of reclaimed refrigerant. It is essential that electrical power is available before the task is commenced.

a) Become familiar with the equipment and its operation.

b) Isolate system electrically

c) Before attempting the procedure ensure that:

- Mechanical handling equipment is available, if required, for handling refrigerant cylinders;
- All personal protective equipment is available and being used correctly;
- The recovery process is supervised at all times by a competent person;
- Recovery equipment and cylinders conform to the appropriate standards.

d) Pump down refrigerant system, if possible.

e) If a vacuum is not possible, make a manifold so that refrigerant can be removed from various parts of the system.

f) Make sure that cylinder is situated on the scales before recovery takes place.

g) Start the recovery machine and operate in accordance with manufacturer's instructions.

h) Do not overfill cylinders. (No more than 80% volume liquid charge).

i) Do not exceed the maximum working pressure of the cylinder, even temporarily.

j) When the cylinders have been filled correctly and the process completed, make sure that the cylinders and the equipment are removed from site promptly and all isolation valves on the equipment are closed off.

k) Recovered refrigerant shall not be charged into another refrigeration system unless it has been cleaned and checked.

18) Labelling

Equipment shall be labelled stating that it has been de-commissioned and emptied of refrigerant. The label shall be dated and signed. Ensure that there are labels on the equipment stating the equipment contains flammable refrigerant.

19) Recovery

When removing refrigerant from a system, either for service or decommissioning, it is recommended good practice that all refrigerants are removed safely.

When transferring refrigerant into cylinders, ensure that only appropriate refrigerant recovery cylinders are employed. Ensure that the correct numbers of cylinders for holding the total system charge are available. All cylinders to be used are designated for the recovered refrigerant and labelled for that refrigerant (i.e special cylinders for the recovery of refrigerant). Cylinders shall be complete with pressure relief valve and associated shut-off valves in good working order.

Empty recovery cylinders are evacuated and, if possible, cooled before recovery occurs.

The recovery equipment shall be in good working order with a set of instructions concerning the equipment that is at hand and shall be suitable for the recovery of flammable refrigerants. In addition, a set of calibrated weighing scales shall be available and in good working order.

Hoses shall be complete with leak-free disconnect couplings and in good condition. Before using the recovery machine, check that it is in satisfactory working order, has been properly maintained and that any associated electrical components are sealed to prevent ignition in the event of a refrigerant release. Consult manufacturer if in doubt.

The recovered refrigerant shall be returned to the refrigerant supplier in the correct recovery cylinder, and the relevant Waste Transfer Note arranged. Do not mix refrigerants in recovery units and especially not in cylinders.

If compressors or compressor oils are to be removed, ensure that they have been evacuated to an acceptable level to make certain that flammable refrigerant does not remain within the lubricant. The evacuation process shall be carried out prior to retraining the compressor to the suppliers. Only electric heating to the compressor body shall be employed to accelerate this process. When oil is drained from a system, it shall be carried out safely.

20) Transportation, marking and storage for units

Transport of equipment containing flammable refrigerants Compliance with the transport regulations

Marking of equipment using signs Compliance with local regulations

Disposal of equipment using flammable refrigerants Compliance with national regulations

Storage of equipment/appliances

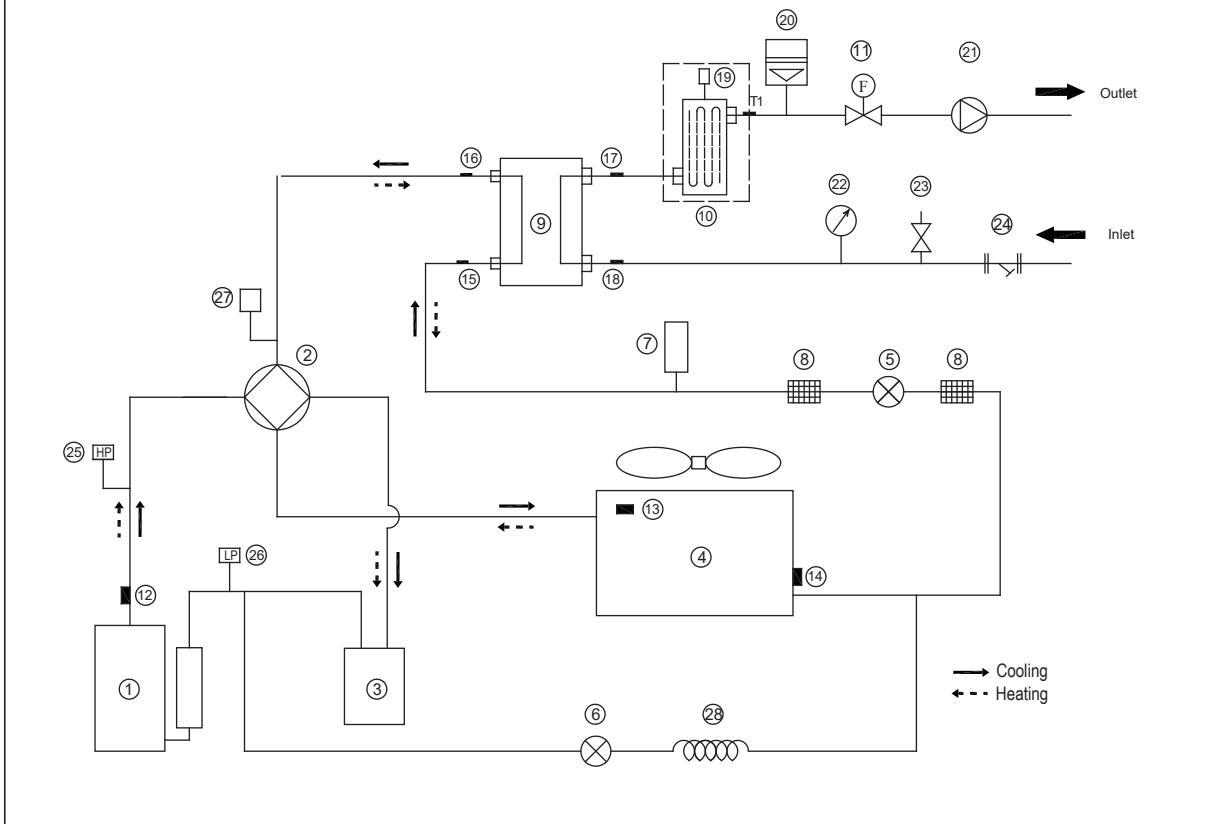
The storage of equipment should be in accordance with the manufacturer's instructions.

Storage of packed (unsold) equipment

Storage package protection should be constructed such that mechanical damage to the equipment inside the package will not cause a leak of the refrigerant charge.

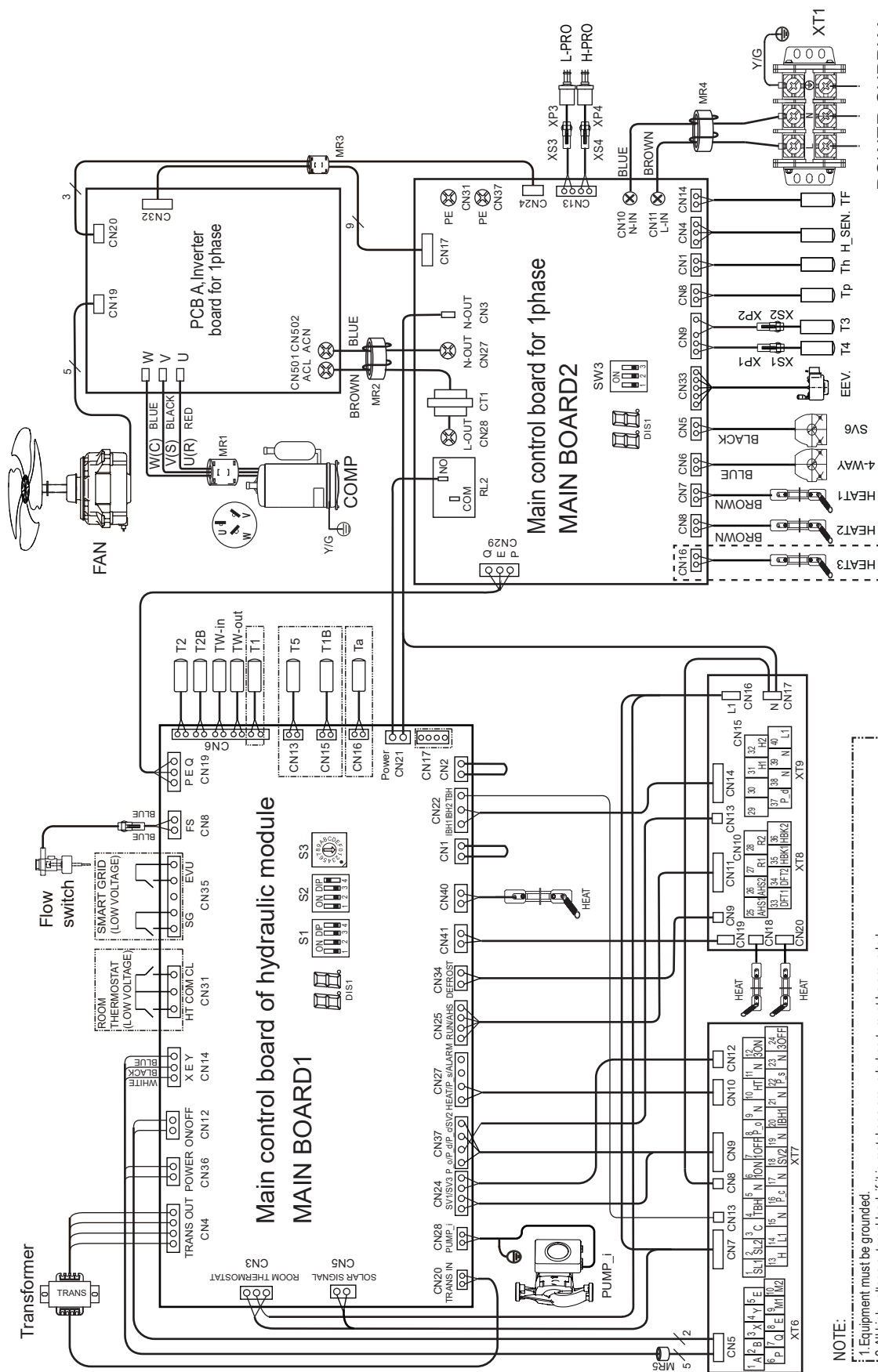
The maximum number of pieces of equipment permitted to be stored together will be determined by local regulations.

ANNEX A: Refrigerant cycle



Item	Description	Item	Description
1	Compressor	15	Refrigerant inlet (liquid pipe) temp. sensor
2	4-Way Valve	16	Refrigerant outlet (gas pipe) temp. sensor
3	Gas-liquid separator	17	Water outlet temp. sensor
4	Air side heat exchanger	18	Water Inlet temp. sensor
5	Electronic expansion Valve	19	Air purge valve
6	Single-way electromagnetic valve	20	Expansion vessel
7	Liquid Tank	21	Circulating pump
8	Strainer	22	Manometer
9	Water Side Heat Exchanger (Plate Heat Exchange)	23	Safety valve
10	Backup heater (optional)	24	Y-shape filter
11	Flow switch	25	High Pressure Switch
12	Discharge gas sensor	26	Low Pressure Switch
13	Outdoor temperature sensor	27	Pressure valve
14	Evaporation sensor in heating (Condenser sensor in cooling)	28	Capillary

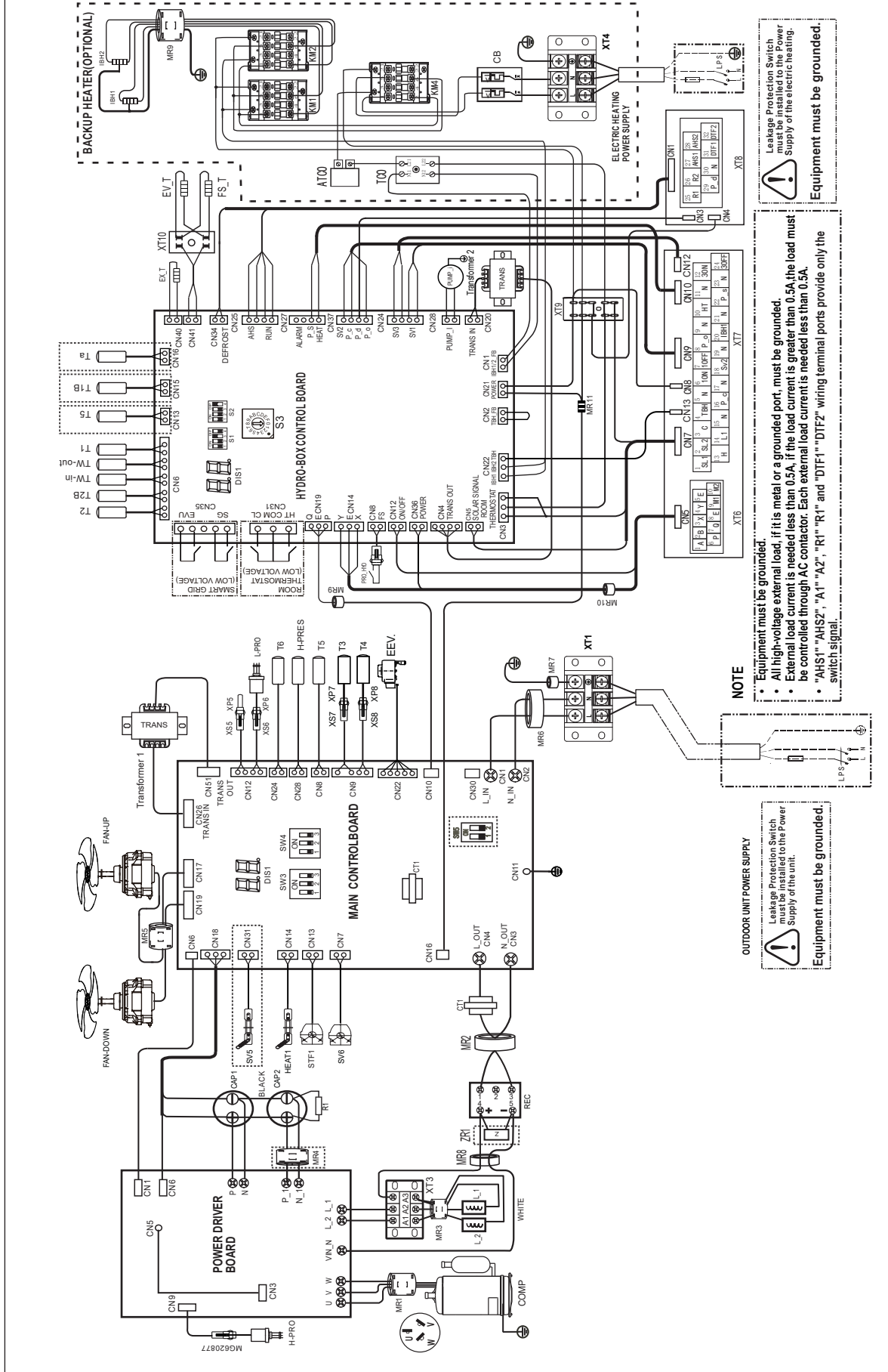
ANNEX B: Electrically controlled wiring diagram 1-phase 5/7/9kW



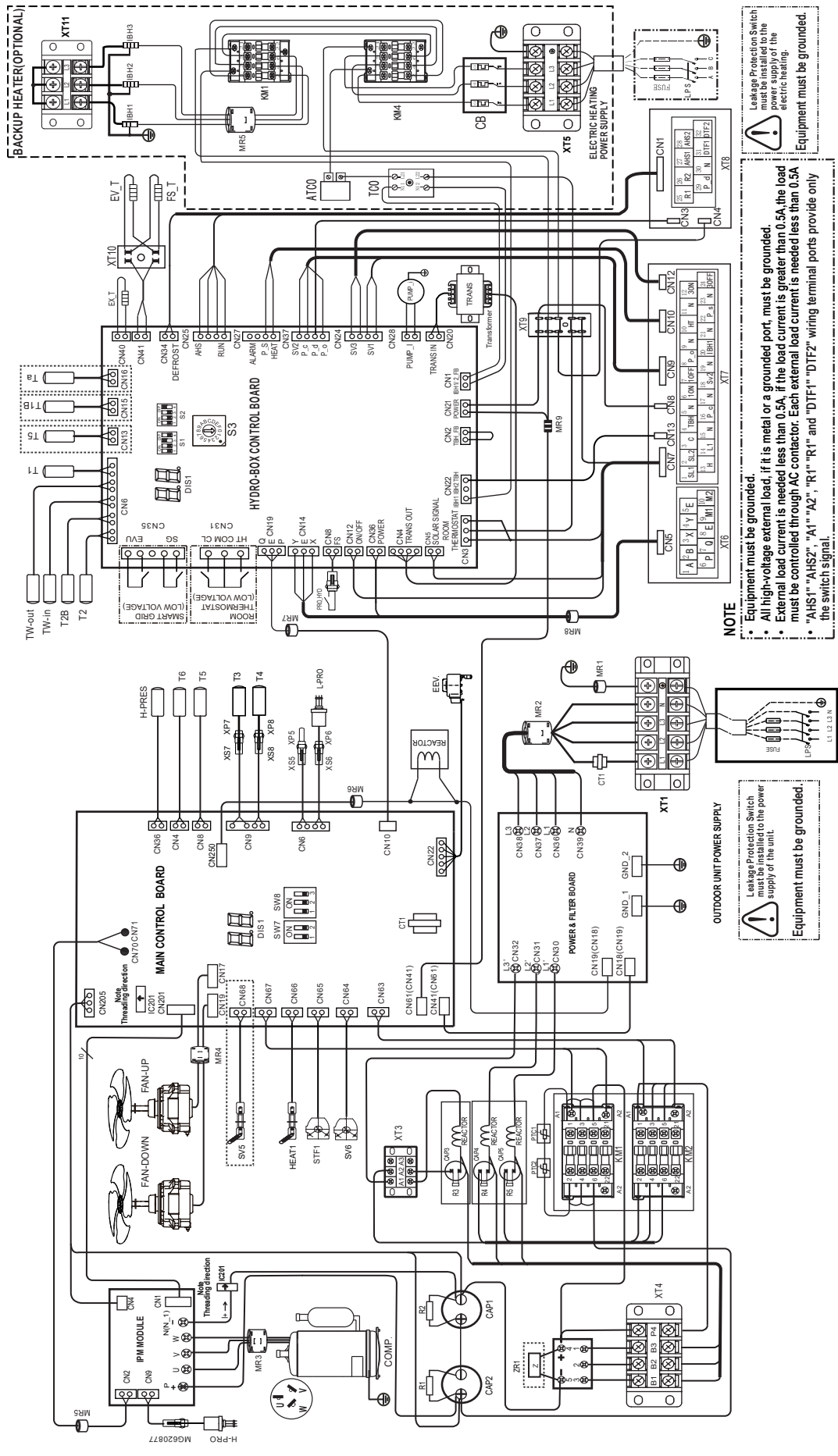
POWER SUPPLY
Leakage Protection Switch must be installed to the Power Supply of the unit.

- NOTE:**
1. Equipment must be grounded.
 2. All high-voltage external load, if it is metal or a grounded port, must be grounded.
 3. All external load current is needed less than 0.2A, if the single load current is greater than 0.2A, the load must be controlled through AC contactor.
 4. AHS1™ "AHSZ", "A1" "A2", "R1" "R1" and "DTF" "DTF2" wiring terminal ports provide only the switch signal.
 5. Expansion valve E-Heating tape Plate heat exchanger E-Heating tapes share a control port.
 6. WIRING: transfer board/13 to 40 connection priority

Annex B: Electrically controlled wiring diagram 1-phase 12/14/16kW



Annex B: Electrically controlled wiring diagram 3-phase 12/14/16kW



NOTE

A series of horizontal dotted lines for writing notes.



ECO THERMAL
MONOBLOCK

FRANÇAIS

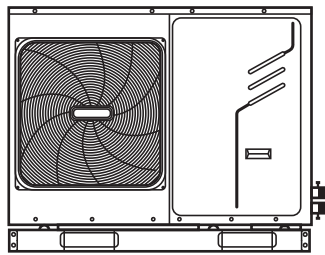
Manuel de l'utilisateur et d'installation

**GIA-V5WD2N8 | GIA-V7WD2N8 | GIA-V12WD2N8
GIA-V16WD2N8 | GIA-V16WD2RN8**

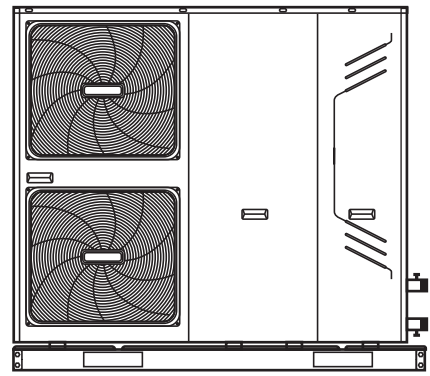
TABLE DES MATIÈRES

1	CONSIGNES DE SÉCURITÉ	186
2	INFORMATIONS GÉNÉRALES	188
3	ACCESSOIRES	
	• 3.1 Accessoires fournis avec l'unité	190
	• 3.2 Accessoires disponibles auprès du fournisseur	190
4	AVANT L'INSTALLATION	190
5	INFORMATIONS IMPORTANTES SUR LE RÉFRIGÉRANT	191
6	SITE D'INSTALLATION	
	• 6.1 Sélection d'un emplacement dans les climats froids	192
	• 6.2 Sélection d'un emplacement dans les climats chauds	192
7	PRÉCAUTIONS D'INSTALLATION	
	• 7.1 Dimensions	194
	• 7.2 Conditions d'installation	194
	• 7.3 Position du trou de vidange	193
	• 7.4 Espace requis pour l'entretien	193
8	APPLICATIONS TYPIQUES	
	• 8.1 Application 1	196
	• 8.2 Application 2	197
	• 8.3 Application 3	199
	• 8.4 Application 4	200
	• 8.5 Application 5	201
	• 8.6 Application 6	204
	• 8.7 Application 7	206
	• 8.8 Application 8	207
9	APERÇU DE L'UNITÉ	
	• 9.1 Démontage de l'unité	208
	• 9.2 Composants principaux	209
	• 9.3 Boîtier de commande électrique	211
	• 9.4 Tuyauterie d'eau	218
	• 9.5 Ajout d'eau	222
	• 9.6 Isolation de la tuyauterie d'eau	223
	• 9.7 Câblage sur site	223
10	DEMARRAGE ET CONFIGURATION	
	• 10.1 Courbes climatiques	233
	• 10.2 Présentation des paramètres de commutateur DIP	236

• 10.3 Démarrage initial à basse température ambiante extérieure	236
• 10.4 Contrôles avant utilisation	236
• 10.5 Mise sous tension de l'unité	237
• 10.6 Réglage de la vitesse de la pompe	237
• 10.7 Réglages sur site	238
11 TEST DE FONCTIONNEMENT ET VERIFICATIONS FINALES	
• 11.1 Vérifications finales	250
• 11.2 Exécution du test de fonctionnement (manuellement)	250
12 MAINTENANCE ET ENTRETIEN	250
13 DÉPANNAGE	
• 13.1 Conditions générales	251
• 13.2 Symptômes généraux	250
• 13.3 Paramètre de fonctionnement	254
• 13.4 Codes d'erreur	255
14 SPÉCIFICATIONS TECHNIQUES	
• 14.1 Généralité	261
• 14.2 Spécifications électriques	261
15 REMPLACEMENT DE LA SOUPE DE SÉCURITÉ	262
16 INFORMATIONS SUR LA MAINTENANCE	262

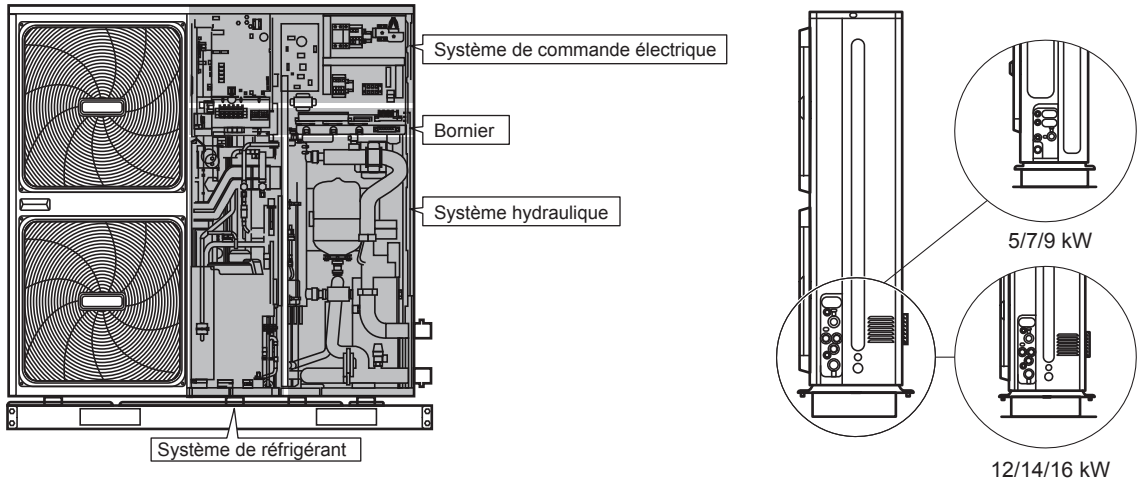


5/7/9 kW

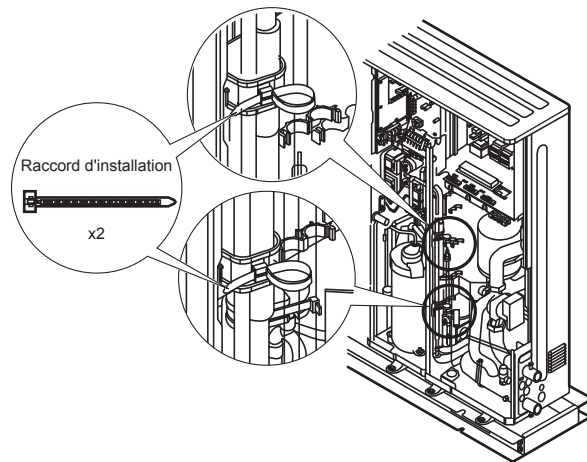
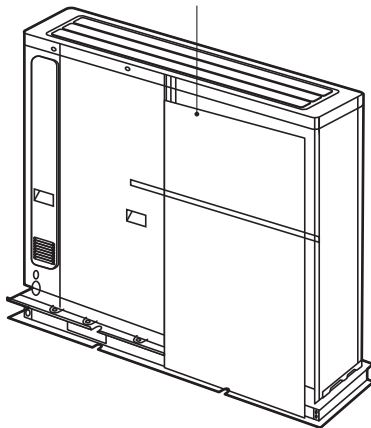


12/14/16 kW

Schéma de câblage: 12~16 kW (3-phase) par exemple



Veuillez retirer la plaque creuse après l'installation.



REMARQUE

L'image et la fonction décrites dans ce manuel contiennent les composants du réchauffeur de secours.

Unité	1-phase						3-phase		
	5	7	9	12	14	16	12	14	16
Capacité du réchauffeur de secours	3kW			3kW ou 4,5kW			4,5kW		
	Réchauffeur de secours (facultatif)								
<p>L'unité standard n'est pas équipée de réchauffeur de secours. Le kit du réchauffeur de secours est une pièce en option pour les modèles 5,7,9kw. Le réchauffeur de secours peut être intégré dans l'unité pour des modèles personnalisés (12,14,16kW). Si le réchauffeur de secours est installé, le port (CN6) pour T1 dans la carte de commande principale du compartiment hydraulique doit se connecter au port correspondant dans le kit du réchauffeur de secours (pour en savoir plus, reportez-vous à 9.2.2 Schéma du système hydraulique)..</p>									

1 CONSIGNES DE SÉCURITÉ

Les précautions énumérées ici sont réparties dans les types suivants. Ils sont assez importants, alors assurez-vous de les suivre attentivement.

Signification des symboles DANGER, AVERTISSEMENT, ATTENTION et REMARQUE.

INFORMATION

- Lisez attentivement ces instructions avant l'installation. Conservez ce manuel dans un endroit pratique pour référence ultérieure.
- Une installation inadéquate de l'équipement ou des accessoires peut entraîner un choc électrique, un court-circuit, une fuite, un incendie ou d'autres dommages à l'équipement. Assurez-vous d'utiliser uniquement des accessoires fabriqués par le fournisseur, qui sont spécifiquement conçus pour l'équipement et assurez-vous que l'installation est effectuée par un professionnel.
- Toutes les activités décrites dans ce manuel doivent être effectuées par un technicien agréé. Assurez-vous de porter un équipement de protection individuelle adéquat tel que des gants et des lunettes de sécurité lors de l'installation de l'unité ou lors des activités de maintenance.
- Contactez votre revendeur pour toute assistance supplémentaire.



Attention : Risque d'incendie/matières inflammables

AVERTISSEMENT

L'entretien ne doit être effectué que selon les recommandations du fabricant de l'équipement. L'entretien et les réparations nécessitant l'assistance de personnel qualifié doivent être effectués sous la supervision de la personne compétente en matière d'utilisation de réfrigérants inflammables.

DANGER

Indique une situation extrêmement dangereuse qui, si elle n'est pas évitée, entraînera la mort ou des blessures graves.

AVERTISSEMENT

Indique une situation potentiellement dangereuse qui, si elle n'est pas évitée, pourrait entraîner la mort ou des blessures graves.






ATTENTION

Indique une situation potentiellement dangereuse qui, si elle n'est pas évitée, peut entraîner des blessures mineures ou modérées. Il peut également être utilisé pour signaler des actions dangereuses.

REMARQUE

Indique des situations pouvant entraîner des dommages accidentels à l'équipement ou aux biens.

Explication des symboles affichés sur l'unité intérieure ou l'unité extérieure

	AVERTISSEMENT	Ce symbole indique que cet appareil utilise un réfrigérant inflammable. Si le réfrigérant fuit et est exposé à une source d'inflammation externe, il existe un risque d'incendie.
	ATTENTION	Ce symbole indique qu'il faut lire attentivement le manuel d'utilisation.
	ATTENTION	Ce symbole indique que le personnel de maintenance doit manipuler cet équipement en référence au manuel d'installation.
	ATTENTION	Ce symbole indique que le personnel de maintenance doit manipuler cet équipement en référence au manuel d'installation.
	ATTENTION	Ce symbole indique que des informations sont disponibles telles que le manuel d'utilisation ou le manuel d'installation.

DANGER

- Avant de toucher les pièces des bornes électriques, éteignez l'interrupteur électrique.
- Lorsque les panneaux d'entretien sont enlevés, les pièces sous tension peuvent être facilement touchées par accident.
- Ne laissez jamais l'unité sans surveillance lors de l'installation ou de l'entretien si le panneau pour l'entretien est enlevé.
- Ne touchez pas les tuyaux d'eau pendant et immédiatement après le fonctionnement car les tuyaux peuvent être chauds et vous brûler les mains.. Pour éviter des blessures, laissez la tuyauterie refroidir pour revenir à une température normale ou assurez-vous de porter des gants de protection.
- Ne touchez aucun commutateur avec les doigts mouillés. Cela peut provoquer un choc électrique.
- Avant de toucher les pièces électriques, coupez l'alimentation électrique de l'unité.

AVERTISSEMENT

- Déchirez et jetez les sacs d'emballage en plastique pour que les enfants ne jouent pas avec eux. Les enfants qui jouent avec des sacs en plastique risquent la mort par suffocation.
- Éliminez en toute sécurité les matériaux d'emballage tels que les clous et autres pièces métalliques ou en bois qui pourraient provoquer des blessures.
- Demandez à votre revendeur ou à une personne qualifiée d'effectuer les travaux d'installation conformément à ce manuel. N'installez pas l'unité vous-même. Une installation inadéquate peut entraîner une fuite d'eau, un choc électrique ou un incendie.
- Assurez-vous d'utiliser uniquement les accessoires et pièces spécifiés pour les travaux d'installation. Le non-respect d'utilisation des pièces spécifiées peut entraîner une fuite d'eau, un choc électrique, un incendie ou la chute de l'unité de son support.
- Installez l'unité sur une base qui peut supporter son poids. Une force physique insuffisante peut entraîner la chute de l'équipement et des blessures éventuelles.
- Effectuez les travaux d'installation spécifiés en tenant suffisamment compte des vents forts, des ouragans ou des tremblements de terre. Une installation inadéquate peut entraîner des accidents à cause de la chute de l'équipement.
- Assurez-vous que tous les travaux électriques sont effectués par une personne qualifiée selon les lois et réglementations locales et ce manuel, en utilisant un circuit séparé. La capacité insuffisante du circuit d'alimentation ou la construction électrique incorrecte peuvent entraîner un choc électrique ou un incendie.
- Veillez à installer un disjoncteur de fuite à la terre conformément aux lois et réglementations locales. Le non-respect d'installation d'un disjoncteur peut provoquer un choc électrique et un incendie.
- Assurez-vous que tout le câblage est sécurisé. Utilisez les fils spécifiés et assurez-vous que les connexions des bornes ou les fils sont protégés contre l'eau et d'autres forces externes défavorables. Une connexion ou fixation incomplète peut provoquer un incendie.
- Lors du câblage de l'alimentation, arrangez les fils de sorte que le panneau avant peut être solidement fixé. Si le panneau avant n'est pas en place, une surchauffe des bornes, un choc électrique ou un incendie peut se produire.
- Après avoir terminé les travaux d'installation, vérifiez qu'il n'y a pas de fuite de réfrigérant.
- Ne touchez jamais directement le réfrigérant qui fuit, car cela pourrait provoquer des gelures graves. Ne touchez pas les tuyaux de réfrigérant pendant et immédiatement après le fonctionnement car les tuyaux de réfrigérant peuvent être chauds ou froids, en fonction de l'état du réfrigérant circulant à travers la tuyauterie de réfrigérant, le compresseur et d'autres pièces du cycle du réfrigérant. Le risque des brûlures ou des gelures se présente si vous touchez les tuyaux de réfrigérant. Pour éviter des blessures, laissez la tuyauterie revenir à une température normale ou si vous devez les toucher, veillez à porter des gants de protection.
- Ne touchez pas les pièces internes (pompe, réchauffeur de secours, etc.) pendant et immédiatement après le fonctionnement. Toucher les pièces internes peut provoquer des brûlures. Pour éviter des blessures, laissez les pièces internes revenir à une température normale ou, si vous devez les toucher, veillez à porter des gants de protection.

ATTENTION

- Effectuez la mise à la terre de l'unité.
- La mise à la terre devrait être effectuée conformément aux lois et réglementations locales.
- Ne connectez pas le fil de terre aux tuyaux de gaz ou d'eau, aux paratonnerres ou aux fils de terre téléphoniques.
- La mise à la terre inappropriée peut entraîner un choc électrique.
 - Tuyaux de gaz: L'incendie ou l'explosion peut se produire si le gaz fuit.
 - Tuyaux d'eau: Les tubes durs en vinyle ne sont pas des moyens efficaces de mise à la terre.
 - Paratonnerres ou fils de terre téléphoniques: Le seuil électrique peut augmenter de façon anormale si l'unité est frappée par un éclair.
- Installez le fil d'alimentation au moins 3 pieds (1 mètre) des télévisions ou des radios pour éviter les interférences ou le bruit. (En fonction des ondes radio, une distance de 3 pieds (1 mètre) peut être insuffisante pour éliminer le bruit.)
- Ne nettoyez pas l'unité. Cela peut provoquer un choc électrique ou un incendie. L'appareil doit être installé conformément à la réglementation nationale en vigueur en matière de câblage. Si le cordon d'alimentation est endommagé, il doit être remplacé par le fabricant, son agent d'entretien ou un professionnel qualifié afin d'éviter tout danger.

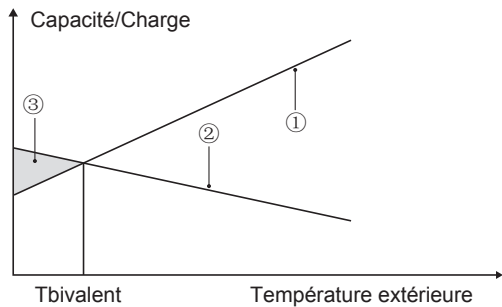
- N'installez pas l'unité dans les endroits suivants :
 - Là où il y a un brouillard d'huile minérale, une pulvérisation d'huile ou une vapeur. Les pièces en plastique peuvent se détériorer et provoquer leur détachement ou une fuite d'eau.
 - Là où des gaz corrosifs (tels que des gaz acides sulfureux) sont produits. - Là où la corrosion des tuyaux en cuivre ou des parties soudées peut provoquer une fuite du réfrigérant.
 - Là où il y a des machines qui émettent des ondes électromagnétiques. Les ondes électromagnétiques peuvent perturber le système de contrôle et provoquer un dysfonctionnement de l'équipement.
 - Là où des gaz inflammables peuvent fuir, la fibre de carbone ou la poussière inflammable est en suspension dans l'air, ou des produits inflammables volatils, tels que du diluant à peinture ou de l'essence, sont manipulés. Ces types de gaz peuvent provoquer un incendie.
 - Là où l'air contient des niveaux élevés de sel, par exemple un endroit littoral.
 - Là où la tension fluctue beaucoup, par exemple les usines.
 - Dans les véhicules ou les navires.
 - Là où la vapeur acide ou alcaline est présente.
- Cet appareil peut être utilisé par des enfants âgés de 8 ans et plus et des personnes dont les capacités physiques, sensorielles ou mentales sont réduites ou présentant un manque d'expérience et de connaissances, s'ils ont été supervisés ou formés concernant l'utilisation de l'unité d'une manière sûre et s'ils comprennent les dangers associés. Les enfants ne doivent pas jouer avec l'unité. Le nettoyage et l'entretien par l'utilisateur ne doivent pas être effectués par des enfants sans surveillance.
- Les enfants doivent être surveillés pour s'assurer qu'ils ne jouent pas avec l'appareil.
- Si le cordon d'alimentation est endommagé, il doit être remplacé par le fabricant ou son agent d'entretien ou une personne ayant les qualifications similaires.
- MISE AU REBUT: Ne jetez pas ce produit avec les déchets municipaux non triés. La collection de ces déchets doit se faire séparément pour un traitement adapté si nécessaire. Ne jetez pas les appareils électriques avec les ordures ménagères, utilisez des installations de collecte individuelles. Contactez votre gouvernement local pour obtenir des informations concernant les systèmes de collecte disponibles. Si les appareils électriques sont éliminés dans des décharges ou des dépotoirs, des substances dangereuses peuvent s'infiltrer dans les eaux souterraines et entrer dans la chaîne alimentaire, ce qui endommagera votre santé et votre bien-être.
- Le câblage doit être effectué par des techniciens professionnels conformément à la réglementation nationale sur le câblage et à ce schéma de circuit. Un dispositif de déconnexion omnipolaire qui a au moins 3 mm de distance de séparation dans tous les pôles et un dispositif de courant résiduel (RCD) dont la puissance nominale ne dépasse pas 30 mA doit être incorporé dans le câblage fixe conformément aux règles nationales.
- Confirmez la sécurité de la zone d'installation (murs, sols, etc.) sans dangers cachés tels que l'eau, l'électricité et le gaz avant le câblage/les tuyaux.
- Avant l'installation, vérifiez si l'alimentation électrique de l'utilisateur répond aux exigences d'installation électrique de l'unité (y compris une mise à la terre fiable, une fuite et une charge électrique de diamètre de fil, etc.). Si les exigences d'installation électrique du produit ne sont pas remplies, l'installation du produit est interdite avant la correction du produit.
- Lors de l'installation de plusieurs climatiseurs de manière centralisée, veuillez confirmer l'équilibre de charge de l'alimentation triphasée, et plusieurs unités ne peuvent pas être assemblées dans la même phase de l'alimentation triphasée.
- L'installation du produit doit être fixée fermement. Prenez des mesures de renforcement si nécessaire.

REMARQUE

- À propos des gaz fluorés
 - Ce climatiseur contient des gaz fluorés. Pour des informations spécifiques sur le type de gaz et la quantité, veuillez vous reporter à l'étiquette correspondante sur l'unité. Observez les réglementations nationales sur les gaz.
 - L'installation, l'entretien, la maintenance et la réparation de cette unité doivent être effectués par un technicien certifié.
 - La désinstallation et le recyclage du produit doivent être effectués par un technicien certifié.
 - Si un système de détection des fuites est installé sur le système, il convient de vérifier les fuites au moins tous les 12 mois. Lorsque l'unité est vérifiée pour les fuites, il est fortement recommandé d'enregistrer correctement toutes les vérifications.

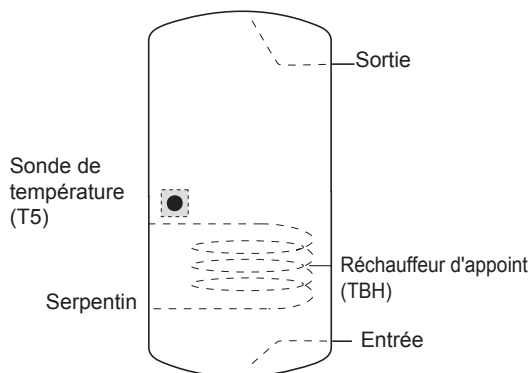
2 INTRODUCTION GÉNÉRALE

- Ces unités sont utilisées pour les applications de chauffage et de refroidissement. Elles peuvent être combinées avec des ventilo-convecteurs, les applications de chauffage par le sol, des radiateurs à basse température et haut rendement, le réservoir d'eau chaude sanitaire (fourniture sur site) et des kits solaires (fourniture sur site).
- Un contrôleur filaire est fourni avec l'unité.
- Si vous choisissez l'unité de réchauffeur de secours intégré, le réchauffeur de secours peut augmenter la capacité de chauffage pendant les températures extérieures froides. Le réchauffeur de secours sert également de sauvegarde en cas de dysfonctionnement et de protection contre le gel pour la tuyauterie d'eau à l'extérieur pendant l'hiver. La capacité de réchauffeur de secours pour différentes unités est répertoriée ci-dessous.



- ① Capacité de la pompe à chaleur.
- ② Capacité de chauffage requise (selon le site).
- ③ Capacité de chauffage supplémentaire fournie par le réchauffeur de secours.

- Réservoir d'eau chaude sanitaire (fourniture sur site)
Un réservoir d'eau chaude sanitaire (avec ou sans un réchauffeur d'appoint) peut être raccordé à l'unité.
L'exigence du réservoir est différente pour différente unité et différent matériau de l'échangeur de chaleur.



Si le volume du réservoir est supérieur à 240 L, la sonde de température (T5) doit être installée à une position supérieure à la moitié de la hauteur du réservoir.

Si le volume du réservoir est inférieur à 240 L, la sonde de température doit être installée à une position supérieure à 2/3 de la hauteur du réservoir.

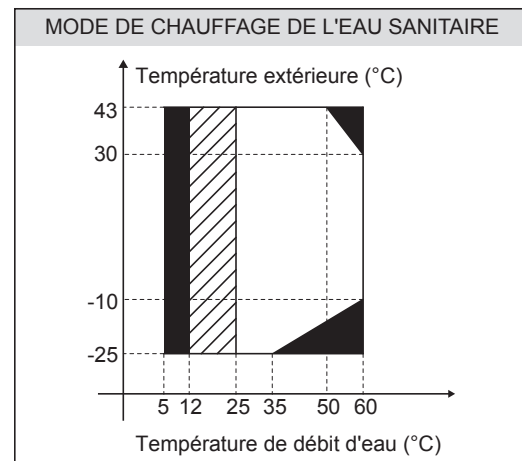
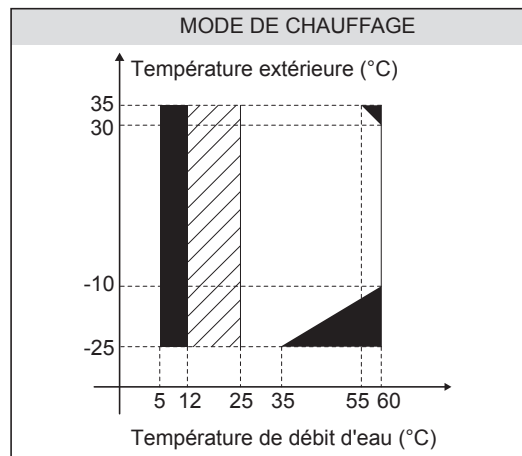
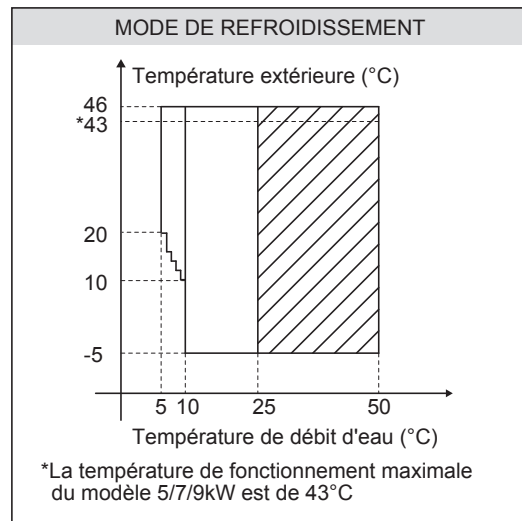
Le réchauffeur d'appoint doit être installé sous la sonde de température.

L'échangeur de chaleur (serpentin) doit être installé sous la sonde de température.

La longueur du tuyau entre l'unité extérieure et le réservoir doit être inférieure à 5 mètres.

Unité		5~9 kW	12~16 kW	
Volume du réservoir/L	Minimum	100	200	
	Recommandé	200	300	
Échangeur de chaleur (Serpentin en acier inoxydable)	Surface d'échange thermique/m ²	Minimum	1,4	1,75
		Recommandé	2,5	4
	Volume/L	Minimum	12	14
		Recommandé	20	32
Échangeur de chaleur (Serpentin en émail)	Surface d'échange thermique/m ²	Minimum	1,7	2,5
		Recommandé	3	5,6
	Volume/L	Minimum	14	20
		Recommandé	24	45

- Thermostat d'ambiance (fourniture sur site)
Le thermostat d'ambiance peut être connecté à l'unité (le thermostat d'ambiance doit être tenu éloigné de la source de chauffage lors du choix du lieu d'installation).
- Kit solaire pour le réservoir d'eau chaude sanitaire (fourniture sur site)
- Un kit solaire facultatif peut être connecté à l'unité.
- Kit d'alarme à distance (fourniture sur site)
- Un kit d'alarme à distance peut être connecté à l'unité.
- Plage de fonctionnement



- Fonctionnement sans pompe à chaleur, réchauffeur de secours ou chaudière uniquement.
- ▨ Intervalle de baisse ou d'augmentation de la température de débit d'eau

L'unité dispose d'une fonction de prévention du gel en utilisant la pompe à chaleur et le réchauffeur de secours (modèle personnalisé) pour protéger le système d'eau du gel dans toutes les conditions. Comme une panne de courant peut se produire lorsque l'unité est sans surveillance, il est recommandé d'utiliser un interrupteur de débit antigel dans le système d'eau. (Reportez-vous à 9.4 Tuyauterie d'eau).

En mode refroidissement, la température minimale de débit de sortie d'eau (T1stop) que l'unité peut atteindre à différentes températures extérieures (T4) est indiquée ci-dessous:

Temp. extérieure (°C)	≤10	11	12	13
Temp. débit d'eau (°C)	10	9	9	8
Temp. extérieure (°C)	14	15	16	17
Temp. débit d'eau (°C)	8	7	7	6
Temp. extérieure (°C)	18	19	20	≥21
Temp. débit d'eau (°C)	6	6	5	5

En mode chauffage, la température maximale de débit de sortie d'eau (T1stop) que la pompe à chaleur peut atteindre à différentes températures extérieures (T4) est indiquée ci-dessous:

Temp. extérieure (°C)	-25	-24	-23	-22
Temp. débit d'eau (°C)	35	35	35	37
Temp. extérieure (°C)	-21	-20	-19	-18
Temp. débit d'eau (°C)	39	40	42	44
Temp. extérieure (°C)	-17	-16	-15	-14
Temp. débit d'eau (°C)	46	48	50	52
Temp. extérieure (°C)	-13	-12	-11	-10~30
Temp. débit d'eau (°C)	54	56	58	60
Temp. extérieure (°C)	31	32	33	34
Temp. débit d'eau (°C)	59	58	57	56
Temp. extérieure (°C)	35	36	37	38
Temp. débit d'eau (°C)	55	55	55	55
Temp. extérieure (°C)	39	40	41	42
Temp. débit d'eau (°C)	54	53	52	51
Temp. extérieure (°C)	43	44	45	46
Temp. débit d'eau (°C)	50	50	50	50

En mode ECS, la température maximale de l'eau chaude sanitaire (T5stop) que la pompe à chaleur peut atteindre à différentes températures extérieures (T4) est indiquée ci-dessous:

Temp. extérieure (°C)	-25~-16	-15~-11	-10~-6	-5~-1	
Temp. débit d'eau ECS (°C)	5~9kW	45	48	50	52
	12~16kW	40	45	48	50
Temp. extérieure (°C)	0~4	5~14	15~19	20~24	
Temp. débit d'eau ECS (°C)	5~9kW	55	55	55	52
	12~16kW	53	55	55	50
Temp. extérieure (°C)	25~29	30~34	35~39	40~43	
Temp. débit d'eau ECS (°C)	5~9kW	50	50	48	45
	12~16kW	50	48	48	45

4 AVANT L'INSTALLATION

• Avant l'installation





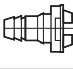





Assurez-vous de confirmer le nom du modèle et le numéro de série de l'unité.

• Manipulation

En raison des dimensions relativement importantes et d'un poids élevé, la manipulation de l'unité s'effectue uniquement au moyen d'outils de levage avec des élingues. Les élingues peuvent être insérées dans des manchons prévus sur le cadre de base qui sont fabriqués spécifiquement à cet effet.



3 ACCESSOIRES

3.1 Accessoires fournis avec l'unité

Accessoires d'installation			
Nom	Forme	Quantité	
		5~9kW	12~16kW
Manuel d'installation et d'utilisation (ce livret)		1	1
Manuel d'utilisation		1	1
Manuel de données techniques		1	1
Filtre en forme Y		1	1
Ensemble de tuyau de raccordement de sortie d'eau		2	1
Contrôleur filaire		1	1
Ceinture de serrage pour le câblage du client		0	2
		3	3
Thermisteur pour le réservoir d'eau chaude sanitaire ou la source de chauffage supplémentaire*		1	1
Câble d'extension pour T5		1	1

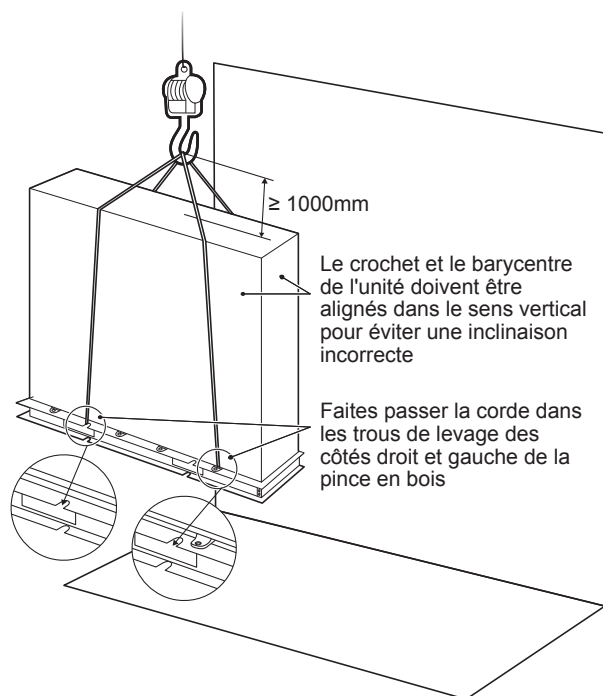
Le thermisteur peut être utilisé pour détecter la température de l'eau. Si seul le réservoir d'eau chaude sanitaire est installé, le thermisteur peut fonctionner comme T5. Si seule la chaudière est installée, le thermisteur peut fonctionner comme T1B. Si les deux unités sont installées, un thermisteur supplémentaire est nécessaire (veuillez contacter le fournisseur). Le thermisteur doit être connecté au port correspondant dans la carte de commande principale de l'hydraulique (reportez-vous à 9.3.1 Carte de commande principale du module hydraulique).

3.2 Accessoires disponibles auprès du fournisseur

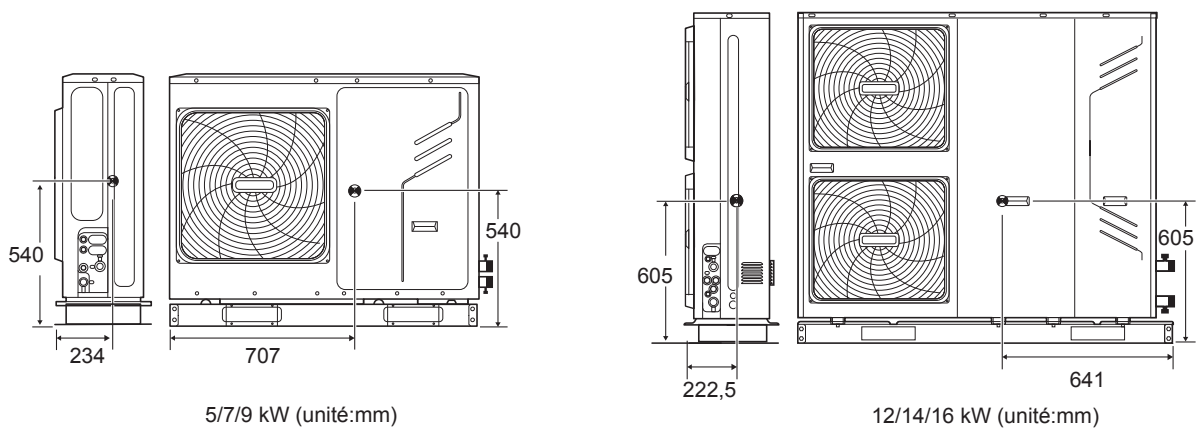
NOM	FORME
Thermisteur de température de l'eau (T1B)	
Câble d'extension (pour T1B)	

⚠ ATTENTION

- Pour éviter toute blessure, ne touchez pas l'entrée d'air ou les ailettes en aluminium de l'unité.
- N'utilisez pas les poignées dans les grilles de ventilation pour éviter tout dommage.
- L'unité est très lourde! Evitez que l'unité tombe en raison de l'inclinaison incorrecte lors de la manipulation.



La position du barycentre pour différentes unités est indiquée dans l'image ci-dessous.



5 INFORMATIONS IMPORTANTES SUR LE RÉFRIGÉRANT

Ce produit contient le gaz fluoré; il est interdit de le libérer à l'air.

Type de réfrigérant: R32; Volume de PRP: 675.

PRP=Potentiel de réchauffement planétaire

Modèle	Volume de réfrigérant chargé en usine dans l'unité	
	Réfrigérant/kg	Tonnes CO ₂ équivalentes
5kW	2,00	1,35
7kW	2,00	1,35
9kW	2,00	1,35
12kW	2,80	1,89
14kW	2,80	1,89
16kW	2,80	1,89

ATTENTION

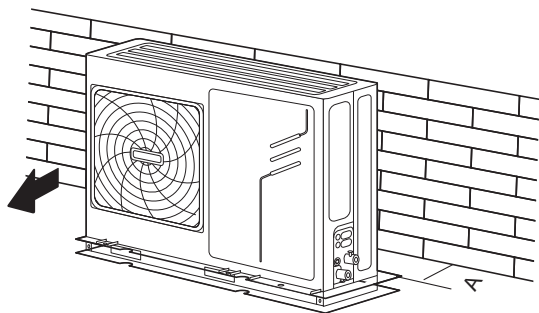
- Fréquence de contrôle de fuite de réfrigérant
 - Pour l'unité contenant des gaz à effet de serre fluorés en quantité entre 5 tonnes CO₂ équivalentes et 50 tonnes CO₂ équivalentes, au moins tous les 12 mois, ou lorsqu'un système de détection de fuite est installé, au moins tous les 24 mois.
 - Pour l'unité contenant des gaz à effet de serre fluorés en quantité entre 50 tonnes CO₂ équivalentes et 500 tonnes CO₂ équivalentes, au moins tous les six mois, ou lorsqu'un système de détection de fuite est installé, au moins tous les 12 mois.
 - Pour l'unité contenant des gaz à effet de serre fluorés en quantité de 500 tonnes CO₂ équivalentes ou plus, au moins tous les trois mois, ou lorsqu'un système de détection de fuite est installé, au moins tous les six mois.
 - Cette unité de climatisation est un équipement hermétiquement scellé qui contient des gaz à effet de serre fluorés.
 - Seule la personne certifiée est autorisée à effectuer l'installation, l'opération et l'entretien.

6 SITE D'INSTALLATION

AVERTISSEMENT

- Il y a du réfrigérant inflammable dans l'unité et il doit être installé dans un site bien ventilé. Si l'unité est installée à l'intérieur, un dispositif supplémentaire de détection de réfrigérant et un équipement de ventilation doivent être ajoutés conformément à la norme EN378. Veillez à prévoir des mesures adéquates pour empêcher les petits animaux d'utiliser l'unité comme un abri.
 - Les petits animaux qui entrent en contact avec des composants électriques peuvent provoquer un dysfonctionnement, la fumée ou l'incendie. Veuillez demander au client de garder la zone autour de l'unité propre.
-
- Sélectionnez un lieu d'installation où les conditions suivantes sont remplies et approuvé par votre client.
 - Un endroit bien ventilé.
 - Un endroit où l'unité ne dérange pas les voisins les plus proches.
 - Un endroit sûr qui peut supporter le poids et les vibrations de l'unité et où l'unité peut être installée d'une manière nivelée.
 - Un endroit où il n'y a aucun risque de gaz inflammable ou de fuite de produit.
 - L'équipement n'est pas destiné à être utilisé dans une atmosphère explosible.
 - Un endroit où l'espace d'entretien peut être bien assuré.
 - Un endroit où les longueurs de la tuyauterie et du câblage de l'unité restent dans les plages admissibles.
 - Un endroit où la fuite de l'eau de l'unité ne peut pas causer des dommages à l'emplacement (par exemple dans le cas d'un tuyau de vidange bloqué).
 - Un endroit où la pluie peut être évitée autant que possible.
 - N'installez pas l'unité dans un endroit souvent utilisé comme lieu de travail. Dans le cas des travaux de construction (par exemple des travaux de meulage) qui apportent beaucoup de poussière, l'unité doit être couverte.
 - Ne mettez aucun objet ou équipement sur le dessus de l'unité (plaque supérieure)
 - Ne montez ou ne restez pas assis ou debout sur le dessus de l'unité.
 - Assurez-vous que des précautions suffisantes sont prises en cas de fuite de réfrigérant conformément aux lois et réglementations locales applicables.
 - N'installez pas l'unité près de la mer ou là où il y a du gaz de corrosion.
 - Lors de l'installation de l'unité dans un endroit exposé au vent fort, accordez une attention particulière à ce qui suit.
 - Le vent fort de 5 m/sec ou plus soufflant contre la sortie d'air de l'unité provoque un court-circuit (aspiration de l'air de décharge), et cela peut avoir les conséquences suivantes:
 - Détérioration de la capacité opérationnelle.
 - Accélération du gel fréquente en mode de chauffage.
 - Perturbation de fonctionnement due à l'élévation de la haute pression.
 - Quand un vent fort souffle continuellement à l'avant de l'unité, le ventilateur peut commencer à tourner très rapidement jusqu'à ce qu'il tombe en panne.

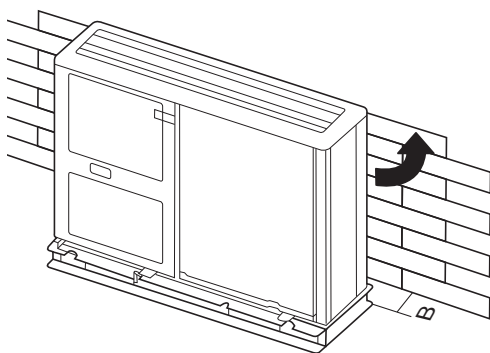
En condition normale, reportez-vous aux figures ci-dessous pour l'installation de l'unité:



Unité	A(mm)
5~9kW	≥300
12~16kW	≥300

En cas de vent fort et lorsque la direction du vent peut être prévue, reportez-vous aux figures ci-dessous pour l'installation de l'unité (n'importe laquelle est OK):

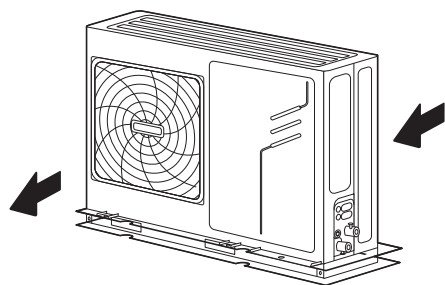
Tournez le côté de sortie d'air vers le mur, la clôture ou le paravent de l'immeuble.



Unité	B(mm)
5~9kW	≥1000
12~16kW	≥1500

Assurez-vous qu'il y a suffisamment d'espace pour effectuer l'installation.

Régalez le côté de sortie à un angle approprié vers la direction du vent.



- Préparez un canal de vidange de l'eau autour de la fondation pour évacuer les eaux usées de l'unité.
- Si l'eau ne s'écoule pas facilement de l'unité, montez l'unité sur une fondation de blocs de béton, etc. (la hauteur de la fondation doit être d'environ 100 mm (3,93 pouces)).
- Si vous installez l'unité sur un châssis, veuillez installer une plaque étanche (environ 100 mm) sur la face inférieure de l'unité afin d'empêcher l'invasion de l'eau de dessous.
- Lors de l'installation de l'unité dans un endroit fréquemment exposé à la neige, accordez une attention particulière pour élever la fondation la plus haute possible.

- Si vous installez l'unité sur un châssis du bâtiment, veuillez installer une plaque étanche (fourniture sur site) (environ 100mm) sur la face inférieure de l'unité afin d'éviter les gouttes d'eau de vidange. (Voir l'image à droite).



REMARQUE

- L'unité est très lourde!
- Essayez de ne pas installer sur le châssis du bâtiment.

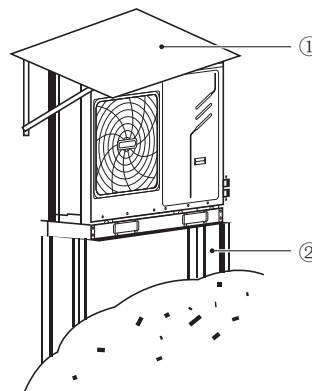
6.1 Sélection d'un emplacement dans les climats froids

Reportez-vous à « Manipulation » dans la section « 4 Avant l'installation »

REMARQUE

Lorsque vous utilisez l'unité dans des climats froids, assurez-vous de suivre les instructions décrites ci-dessous.

- Pour éviter toute exposition au vent, installez l'unité avec son côté aspiration face au mur.
- N'installez jamais l'unité sur un site où le côté aspiration peut être exposé directement au vent.
- Pour éviter toute exposition au vent, installez un déflecteur du côté de la sortie d'air de l'unité.
- Dans les zones de fortes chutes de neige, il est très important de sélectionner un site d'installation où la neige n'affectera pas l'unité. Si des chutes de neige latérales sont possibles, assurez-vous que le serpentin de l'échangeur de chaleur n'est pas affecté par la neige (si nécessaire, construisez un auvent latéral).



① Construire un grand auvent.

② Construire un piédestal.

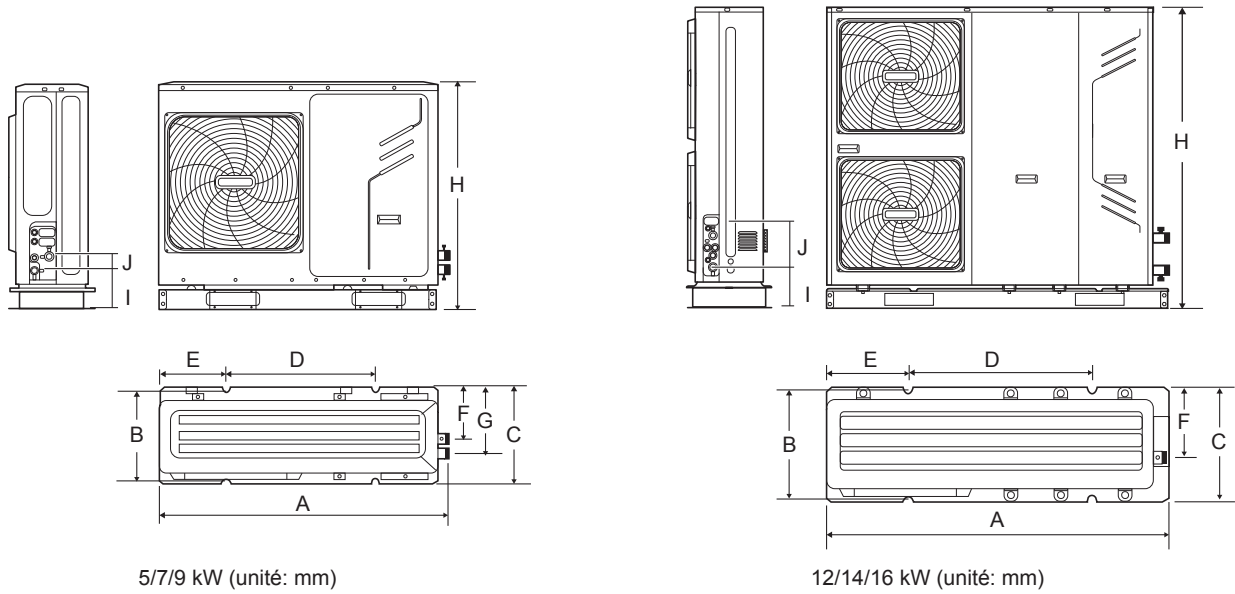
Installez l'unité d'une hauteur suffisante du sol pour éviter qu'elle ne soit enterrée dans la neige.

6.2 Sélection d'un emplacement dans les climats chauds

Comme la température extérieure est mesurée par le thermisteur à air de l'unité extérieure, assurez-vous d'installer l'unité extérieure à l'ombre ou un auvent doit être construit pour éviter la lumière directe du soleil, afin qu'elle ne soit pas influencée par la chaleur du soleil, sinon une protection de l'unité peut surgir.

7 PRÉCAUTIONS D'INSTALLATION

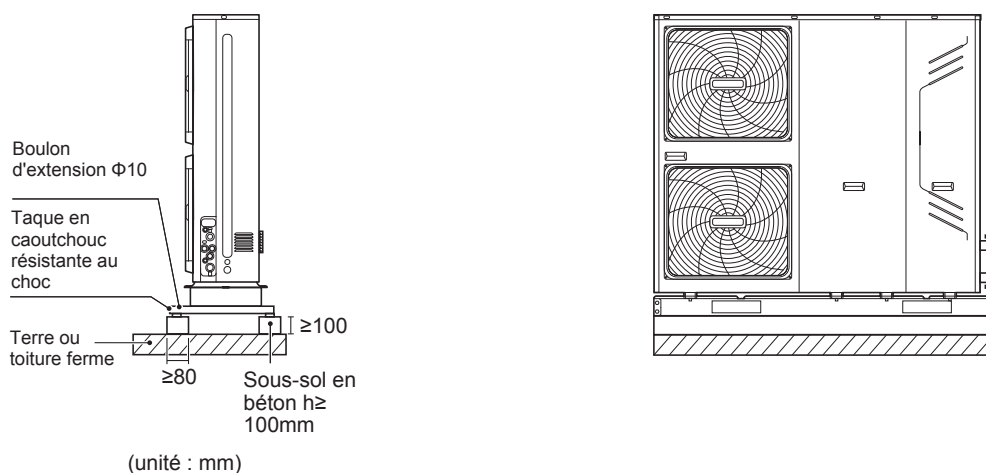
7.1 Dimensions



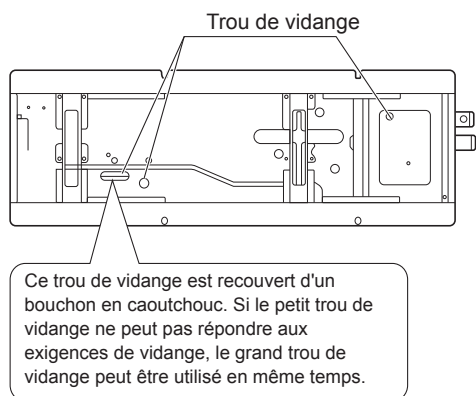
Modèle	A	B	C	D	E	F	G	H	I	J
5/7/9kW	1210	374	402	502	404	215	277	945	165	59
12/14/16kW	1404	373	405	760	361	280	/	1414	176	144

7.2 Exigences d'installation

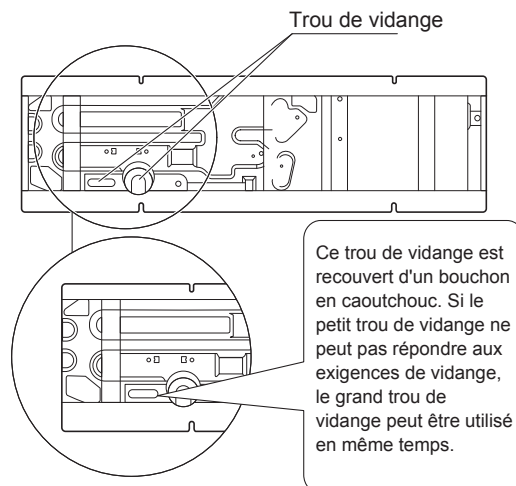
- Vérifiez la robustesse et le niveau du sol d'installation afin que l'unité ne provoque pas de vibrations ou de bruit lors de son fonctionnement.
- Conformément au dessin de la fondation sur la figure, fixez solidement l'unité à l'aide de boulons de fondation. (Préparez quatre jeux, chacun contenant des boulons d'expansion $\Phi 10$, des écrous et des rondelles qui sont facilement disponibles dans le marché.)
- Vissez les boulons dans la fondation jusqu'à ce que leur longueur soit à 20 mm de la surface de la fondation.



7.3 Position du trou de vidange



5/7/9 kW



12/14/16 kW

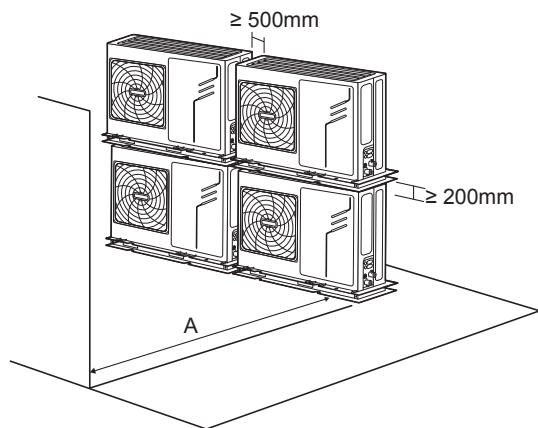
REMARQUE

Il est nécessaire d'installer une ceinture chauffante électrique si l'eau ne peut pas s'écouler par temps froid, même si le grand trou de vidange s'est ouvert.

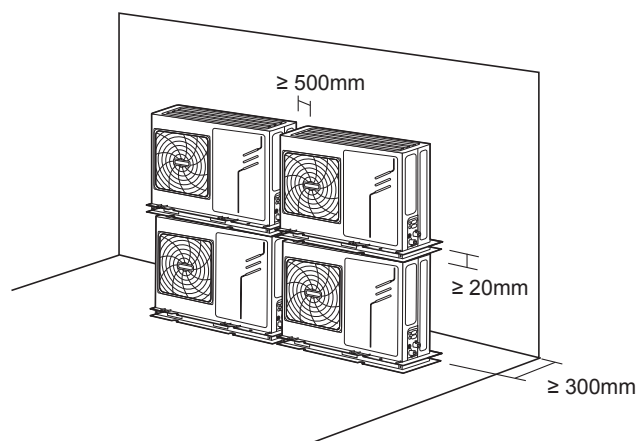
7.4 Espace requis pour l'entretien

7.4.1 En cas d'installation superposée

1) En cas d'obstacles devant la sortie.



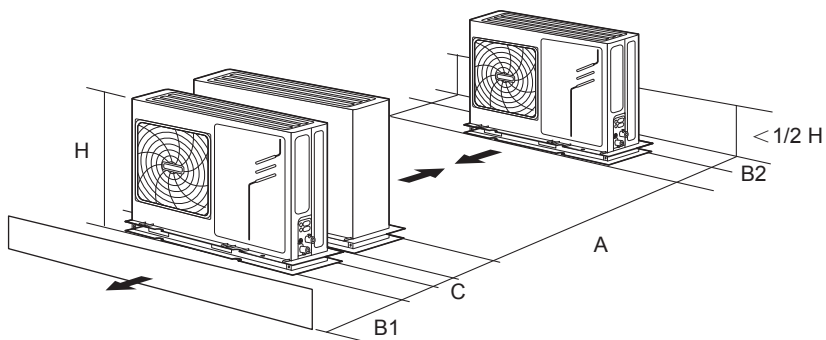
2) En cas d'obstacles devant l'entrée d'air.



Unité	A(mm)
5~9kW	≥ 1000
12~16kW	≥ 1500

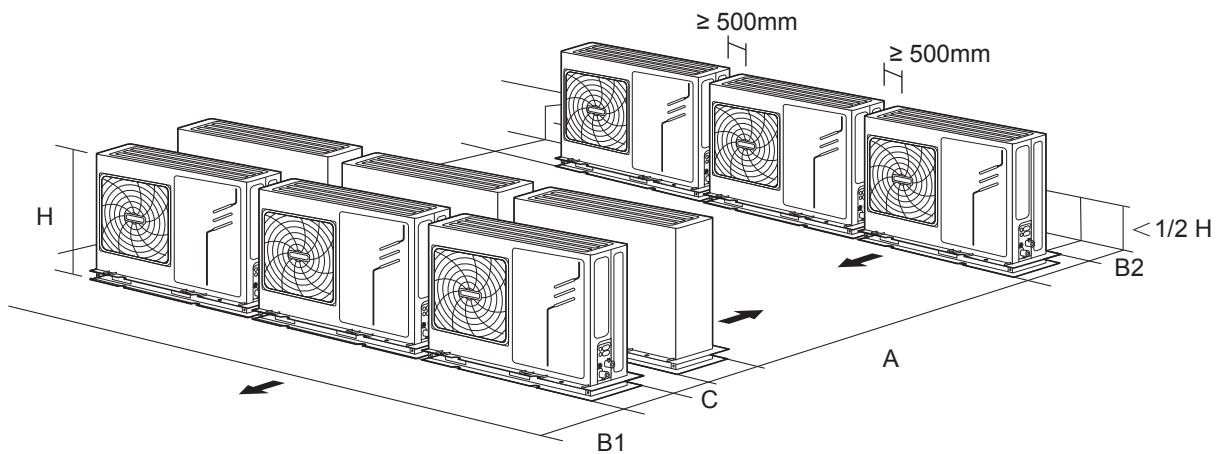
7.4.2 En cas d'installation sur plusieurs rangées (pour une utilisation sur le toit, etc.)

1) En cas d'installation d'une unité par rangée.



Unité	A(mm)	B1(mm)	B2(mm)	C(mm)
5~9kW	≥1500	≥500	≥150	≥300
12~16kW	≥2000	≥1000	≥150	≥300

2) En cas d'installation de plusieurs unités en connexion latérale par rangée.



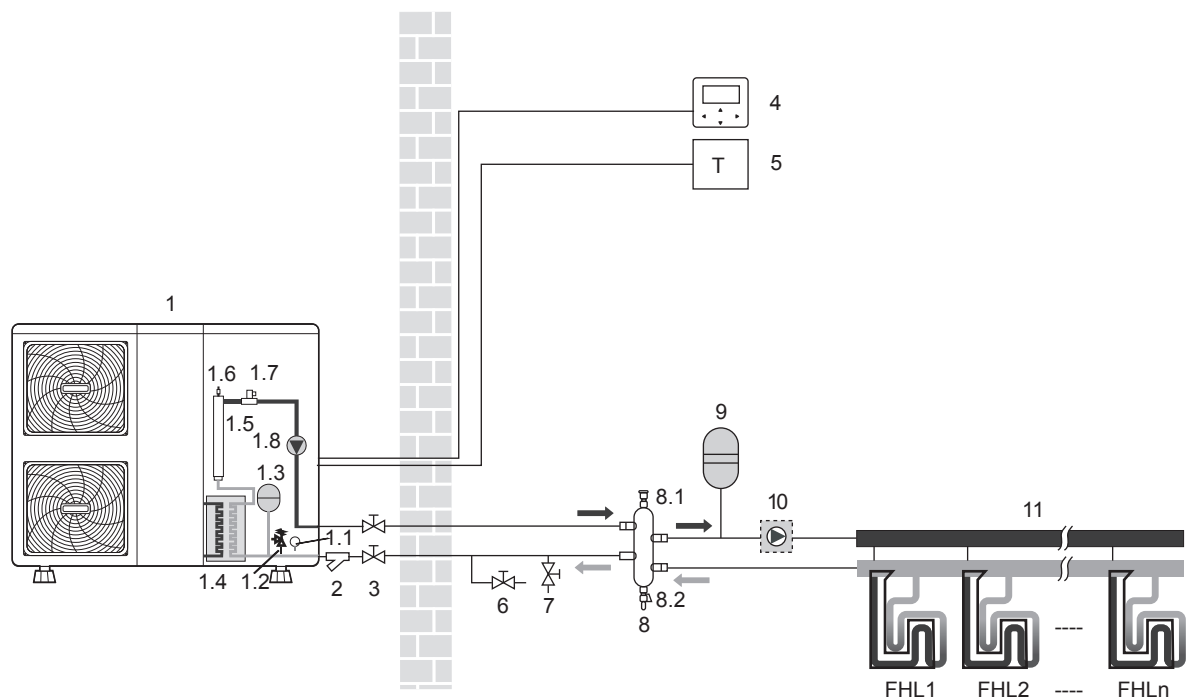
Unité	A(mm)	B1(mm)	B2(mm)	C(mm)
5~9kW	≥2500	≥1000	≥300	≥600
12~16kW	≥3000	≥1500	≥300	≥600

8 APPLICATIONS TYPIQUES

Les exemples d'application donnés ci-dessous sont uniquement à titre indicatif.

8.1 Application 1

Chauffage de l'espace avec un thermostat d'ambiance connecté à l'unité.



Codage	Unité de montage	Codage	Unité de montage
1	Unité extérieure	4	Contrôleur filaire
1.1	Manomètre	5	Thermostat d'ambiance (fourniture sur site)
1.2	Soupape de limitation de pression	6	Vanne de vidange (fourniture sur site)
1.3	Vase d'expansion	7	Vanne de remplissage (fourniture sur site)
1.4	Échangeur de chaleur à plaques	8	Réservoir d'équilibrage (fourniture sur site)
1.5	Réchauffeur de secours (modèle personnalisé)	8.1	Vanne de purge d'air
1.6	Vanne de purge d'air	8.2	Vanne de vidange
1.7	Commutateur de débit	9	Vase d'expansion (fourniture sur site)
1.8	P _i : Pompe de circulation dans l'unité	10	P _o : Pompe de circulation à l'extérieur (fourniture sur site)
2	Filtre en forme Y	11	Collecteur (fourniture sur site)
3	Vanne d'arrêt (fourniture sur site)	FHL 1...n	Boucle de chauffage par le sol (fourniture sur site)

REMARQUE

Le volume du réservoir d'équilibrage (8) doit être supérieur à 40 L (pour les unités 5~9 kW, supérieur à 20 L). La vanne de vidange (6) doit être installée à la position la plus basse du système. Un réchauffeur de secours indépendant peut être sélectionné et installé dans la porte. La pompe P_o (10) doit être contrôlée par l'unité extérieure et connectée au port correspondant de l'unité extérieure (reportez-vous à 9.7.6 Connexion pour les autres composants/Pour la pompe de circulation à l'extérieur P_o).

Fonctionnement de l'unité et chauffage de l'espace:

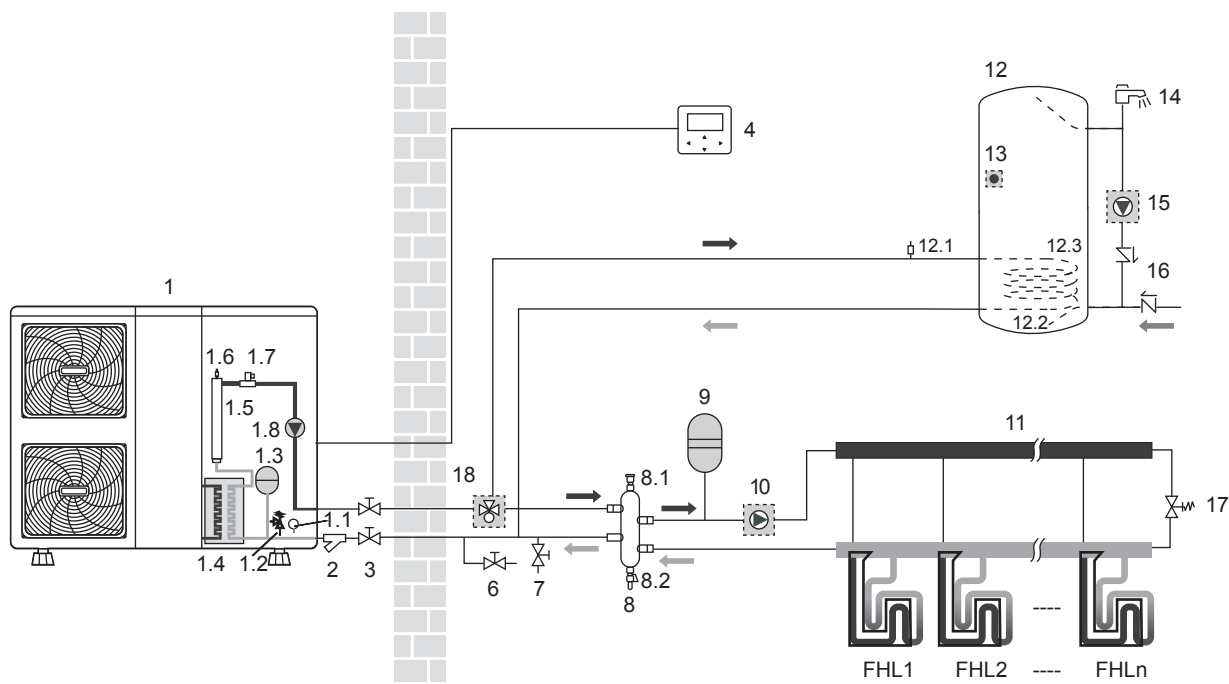
Quand un thermostat d'ambiance est connecté à l'unité et quand il y a une demande de chauffage du thermostat d'ambiance, l'unité se met en marche pour atteindre la température cible de débit d'eau comme définie sur l'interface utilisateur. Lorsque la température ambiante est au-dessus du point de consigne du thermostat en mode chauffage, l'unité cessera de fonctionner. Les pompes de circulation (1.8) et (10) s'arrêteront également de fonctionner. Le thermostat d'ambiance sert ici d'un interrupteur.

REMARQUE

Assurez-vous de connecter les fils du thermostat aux bornes correctes, la méthode B doit être sélectionnée (voir « Pour le thermostat d'ambiance » dans 9.7.6 Connexion pour les autres composants). Pour configurer correctement le THERMOSTAT AMBI en mode POUR RÉPARATEUR, reportez-vous à 10.7 Réglages sur site/THERMOSTAT AMBI.

8.2 Application 2

Chauffage de l'espace sans thermostat d'ambiance connecté à l'unité. L'eau chaude sanitaire est fournie par le réservoir d'eau chaude sanitaire qui est relié à l'unité.



Codage	Unité de montage	Codage	Unité de montage
1	Unité extérieure	8.2	Vanne de vidange
1.1	Manomètre	9	Vase d'expansion (fourniture sur site)
1.2	Soupape de limitation de pression	10	P_o: Pompe de circulation à l'extérieur (fourniture sur site)
1.3	Vase d'expansion	11	Collecteur (fourniture sur site)
1.4	Échangeur de chaleur à plaques	12	Réservoir d'eau chaude sanitaire (fourniture sur site)
1.5	Réchauffeur de secours (modèle personnalisé)	12.1	Vanne de purge d'air
1.6	Vanne de purge d'air	12.2	Serpentin d'échangeur de chaleur
1.7	Commutateur de débit	12.3	Réchauffeur d'appoint
1.8	P_i: Pompe de circulation dans l'unité	13	T5: Capteur de température
2	Filtre en forme Y	14	Robinet d'eau chaude (fourniture sur site)
3	Vanne d'arrêt (fourniture sur site)	15	P_d: Pompe ECS (fourniture sur site)
4	Contrôleur filaire	16	Vanne unidirectionnelle (fourniture sur site)
6	Vanne de vidange (fourniture sur site)	17	Vanne de dérivation (fourniture sur site)
7	Vanne de remplissage (fourniture sur site)	18	SV1: Vanne 3 voies (fourniture sur site)
8	Réservoir d'équilibrage (fourniture sur site)	FHL 1...n	Boucle de chauffage par le sol (fourniture sur site)
8.1	Vanne de purge d'air	/	/

REMARQUE

Le volume du réservoir d'équilibrage (8) doit être supérieur à 40 L (pour les unités 5~9 kW, supérieur à 20 L). La vanne de vidange (6) doit être installée à la position la plus basse dans le système. Un réchauffeur de secours indépendant peut être sélectionné et installé dans la porte. La pompe (10) doit être contrôlée par l'unité extérieure et connectée au port correspondant de l'unité extérieure (reportez-vous à 9.7.6 Connexion pour les autres composants/Pour la pompe de circulation à l'extérieur P_o).

• Fonctionnement de la pompe de circulation

Les pompes de circulation (1.8) et (10) fonctionneront tant que l'unité est mise en marche pour le chauffage de l'espace. La pompe de circulation (1.8) fonctionnera tant que l'unité est mise en marche pour le chauffage de l'eau chaude sanitaire (ECS).

• Chauffage de l'espace

- 1) L'unité (1) fonctionnera pour atteindre la température cible de débit d'eau définie sur l'interface utilisateur.
- 2) La vanne de dérivation doit être sélectionnée de telle sorte que, à tout moment, le débit d'eau minimal comme indiqué dans 9.4 Tuyauterie d'eau est garanti.

• Chauffage de l'eau sanitaire

- 1) Lorsque le mode chauffage de l'eau sanitaire est activé (soit manuellement par l'utilisateur, ou automatiquement par un programme), la température cible de l'eau chaude sanitaire sera atteinte par une combinaison du serpentin d'échangeur de chaleur et du réchauffeur d'appoint électrique (lorsque le réchauffeur d'appoint dans le réservoir est réglé comme OUI).
- 2) Lorsque la température de l'eau chaude sanitaire est en dessous du point de consigne configuré par l'utilisateur, la vanne 3 voies sera activée pour chauffer l'eau sanitaire au moyen de la pompe à chaleur. En cas de la demande en eau chaude importante ou du réglage de la température d'eau chaude élevée, le réchauffeur d'appoint (12.1) peut fournir un chauffage auxiliaire.

⚠ ATTENTION

Assurez-vous de régler la vanne 3 voies correctement. Pour en savoir plus, reportez-vous à 9.7.6 Connexion pour d'autres composants/Pour la vanne 3 voies SV1.

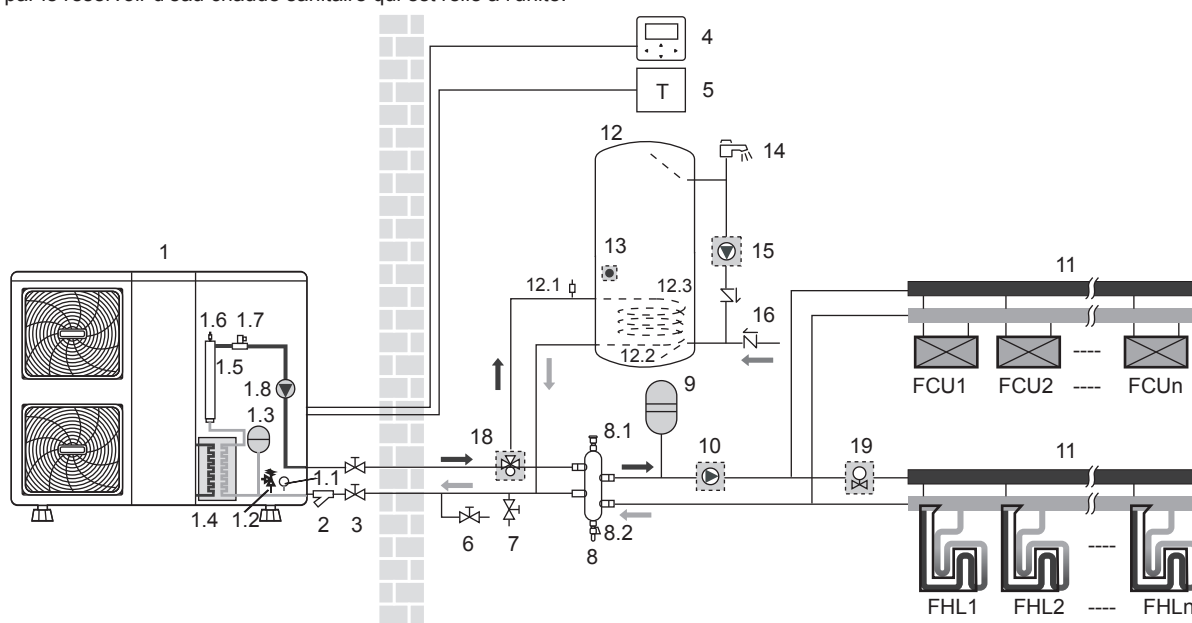
💡 REMARQUE

L'unité peut être configurée de telle sorte que, à basse température extérieure, l'eau est exclusivement chauffée par le réchauffeur d'appoint. Ceci assure que la capacité totale de la pompe à chaleur est disponible pour le chauffage de l'espace.

Les détails sur la configuration du réservoir d'eau chaude sanitaire pour la basse température extérieure (T4DHWMIN) se trouvent dans 10.7 Réglages sur site/Comment définir le MODE ECS.

8.3 Application 3

Application de chauffage et de refroidissement de l'espace avec un thermostat d'ambiance adapté au changement de chauffage/refroidissement lorsqu'il est connecté à l'unité. Le chauffage est assuré par les boucles de chauffage par le sol et des ventilo-convecteurs. Le refroidissement est assuré par des ventilo-convecteurs seulement. L'eau chaude sanitaire est fournie par le réservoir d'eau chaude sanitaire qui est relié à l'unité.



Codage	Unité de montage	Codage	Unité de montage
1	Unité extérieure	8.2	Vanne de vidange
1.1	Manomètre	9	Vase d'expansion (fourniture sur site)
1.2	Soupape de limitation de pression	10	P_o: Pompe de circulation à l'extérieur (fourniture sur site)
1.3	Vase d'expansion	11	Collecteur (fourniture sur site)
1.4	Échangeur de chaleur à plaques	12	Réservoir d'eau chaude sanitaire (fourniture sur site)
1.5	Réchauffeur de secours (modèle personnalisé)	12.1	Vanne de purge d'air
1.6	Vanne de purge d'air	12.2	Serpentin d'échangeur de chaleur
1.7	Commutateur de débit	12.3	Réchauffeur d'appoint
1.8	P_i: Pompe de circulation dans l'unité	13	T5: Capteur de température
2	Filtre en forme Y	14	Robinet d'eau chaude (fourniture sur site)
3	Vanne d'arrêt (fourniture sur site)	15	P_d: Pompe ECS (fourniture sur site)
4	Contrôleur filaire	16	Vanne unidirectionnelle (fourniture sur site)
5	Thermostat d'ambiance (fourniture sur site)	18	SV1: Vanne 3 voies (fourniture sur site)
6	Vanne de vidange (fourniture sur site)	19	SV2: Vanne 2 voies (fourniture sur site)
7	Vanne de remplissage (fourniture sur site)	FHL 1...n	Boucle de chauffage par le sol (fourniture sur site)
8	Réservoir d'équilibrage (fourniture sur site)	FCU 1...n	Ventilo-convecteur (fourniture sur site)
8.1	Vanne de purge d'air	/	/

REMARQUE

Le volume du réservoir d'équilibrage (8) doit être supérieur à 40 L (pour les unités 5~9 kW, supérieur à 20 L). La vanne de vidange (6) doit être installée à la position la plus basse du système. Un réchauffeur de secours indépendant peut être sélectionné et installé dans la porte. La pompe (10) doit être contrôlée par l'unité extérieure et connectée au port correspondant de l'unité extérieure (reportez-vous à 9.7.6 Connexion pour les autres composants/Pour la pompe de circulation à l'extérieur P_o).

• Fonctionnement de la pompe et chauffage et refroidissement de l'espace

L'unité passera en mode chauffage ou refroidissement en fonction du réglage du thermostat d'ambiance. Lorsque le chauffage/refroidissement de l'espace est demandé par le thermostat d'ambiance (5), la pompe commencera à fonctionner et l'unité (1) passera en mode chauffage/mode refroidissement. L'unité (1) fonctionnera pour atteindre la température cible de sortie d'eau froide/chaude. En mode refroidissement, la vanne motorisée 2 voies (19) se fermera pour empêcher l'eau froide de circuler à travers les boucles de chauffage par le sol (FHL).

ATTENTION

Assurez-vous de connecter les fils du thermostat aux bornes appropriées et de configurer correctement le THERMOSTAT D'AMBIANCE dans le contrôleur filaire (reportez-vous à 10.7 Réglages sur site/THERMOSTAT AMBI). Le câblage du thermostat d'ambiance doit suivre la méthode A, comme décrit dans 9.7.6 Connexion pour d'autres composants/Pour thermostat d'ambiance.

Le câblage de la vanne 2 voies (19) est différent pour une vanne NC (fermeture normale) et une vanne NO (ouverture normale)! Assurez-vous de connecter aux numéros de bornes corrects comme détaillé sur le schéma de câblage.

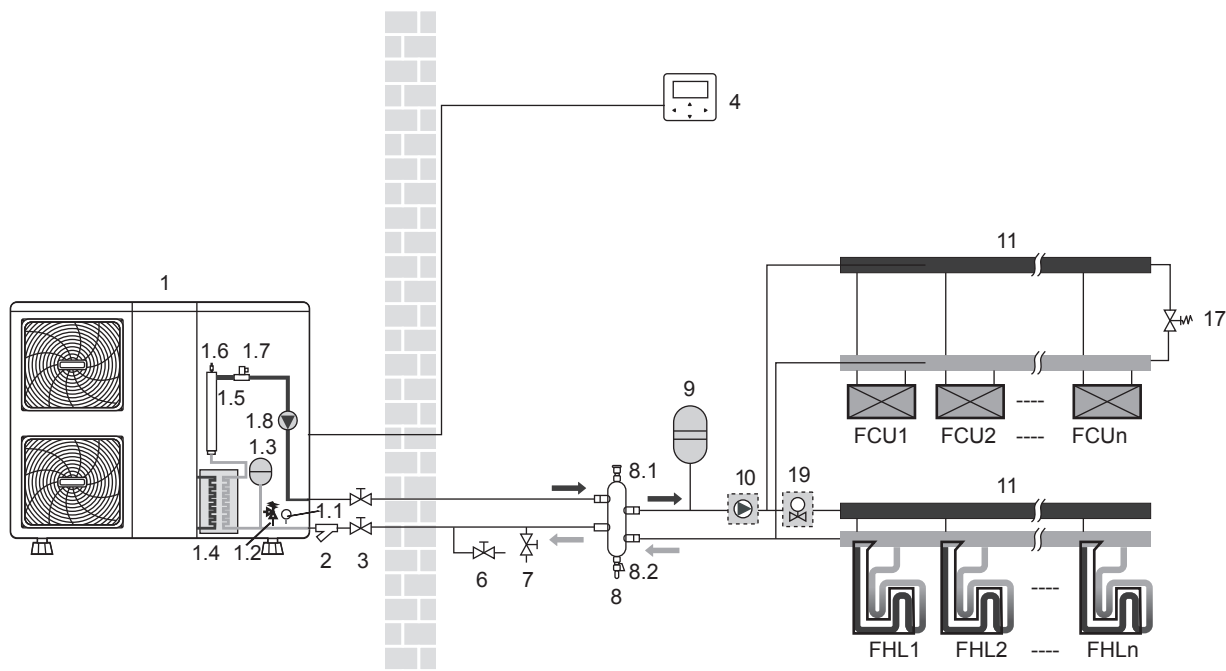
Le réglage ON/OFF de fonctionnement de chauffage/refroidissement ne peut pas être effectué sur l'interface utilisateur, la température cible de sortie d'eau doit être réglée dans l'interface utilisateur.

• Chauffage de l'eau sanitaire

Le chauffage de l'eau sanitaire est décrit dans 8.2 Application 2.

8.4 Application 4

Refroidissement et chauffage de l'espace sans thermostat d'ambiance connecté à l'unité. Le capteur de température Ta fixé dans l'interface utilisateur est utilisé pour contrôler MARCHÉ/ARRÊT de l'unité. Le chauffage est assuré par les boucles de chauffage par le sol et des ventilo-convecteurs. Le refroidissement est assuré par des ventilo-convecteurs uniquement.



Codage	Unité de montage	Codage	Unité de montage
1	Unité extérieure	6	Vanne de vidange (fourniture sur site)
1.1	Manomètre	7	Vanne de remplissage (fourniture sur site)
1.2	Soupape de limitation de pression	8	Réservoir d'équilibrage (fourniture sur site)
1.3	Vase d'expansion	8.1	Vanne de purge d'air
1.4	Échangeur de chaleur à plaques	8.2	Vanne de vidange
1.5	Réchauffeur de secours (modèle personnalisé)	9	Vase d'expansion (fourniture sur site)
1.6	Vanne de purge d'air	10	P_o: Pompe de circulation à l'extérieur (fourniture sur site)
1.7	Commutateur de débit	11	Collecteur (fourniture sur site)
1.8	P_i: Pompe de circulation dans l'unité	17	Vanne de dérivation (fourniture sur site)
2	Filtre en forme Y	19	SV2: Vanne 2 voies (fourniture sur site)
3	Vanne d'arrêt (fourniture sur site)	FHL 1...n	Boucle de chauffage par le sol (fourniture sur site)
4	Contrôleur filaire	FCU 1...n	Ventilo-convecteur (fourniture sur site)

REMARQUE

Le volume du réservoir d'équilibrage (8) doit être supérieur à 40 L (pour les unités 5~9 kW, supérieur à 20 L). La vanne de vidange (6) doit être installée à la position la plus basse du système. Un réchauffeur de secours indépendant peut être sélectionné et installé dans la porte. La pompe (10) doit être contrôlée par l'unité extérieure et connectée au port correspondant de l'unité extérieure (reportez-vous à 9.7.6 Connexion pour les autres composants/Pour la pompe de circulation à l'extérieur P_o).

• Fonctionnement de la pompe

Les pompes de circulation (1.8) et (10) fonctionneront tant que l'unité est mise en marche pour le chauffage de l'espace.

REMARQUE

Comme le capteur de température est utilisé pour détecter la température ambiante, l'interface utilisateur (4) doit être placée dans la chambre où les boucles de chauffage par le sol et les ventilo-convecteurs sont installés et éloignée de la source de chaleur. La configuration correcte doit être appliquée à l'interface utilisateur (reportez-vous à 10.7 Réglages sur site/ RÉGLAGE TYPE TEMP.). La température ambiante cible peut être réglée sur la page principale de l'interface utilisateur, la température cible de sortie d'eau sera calculée à partir des courbes climatiques, l'unité se mettra hors tension lorsque la température ambiante atteint la température cible.

• Chauffage et refroidissement de l'espace

Selon la saison, le client sélectionne le refroidissement ou le chauffage par l'interface utilisateur. L'unité (1) fonctionnera en mode refroidissement ou en mode chauffage pour atteindre la température ambiante cible. En mode chauffage, la vanne 2 voies (19) s'ouvrira. L'eau chaude est fournie aux ventilo-convecteurs et aux boucles de chauffage par le sol. En mode refroidissement, la vanne motorisée 2 voies (19) se fermera pour empêcher l'eau froide de circuler à travers les boucles de chauffage par le sol (FHL).

ATTENTION

Le câblage de la vanne 2 voies (19) est différent pour une vanne NC (fermeture normale) et une vanne NO (ouverture normale)! La vanne NO n'est pas disponible pour cette unité. Assurez-vous de connecter aux numéros de bornes corrects comme détaillé sur le schéma de câblage.

Le réglage ON/OFF de l'opération de chauffage/refroidissement est fait par l'interface utilisateur.

8.5 Application 5

Chauffage de l'espace avec une chaudière auxiliaire (fonctionnement alternatif).

Application de chauffage de l'espace par l'unité ou par une chaudière auxiliaire connectée au système.

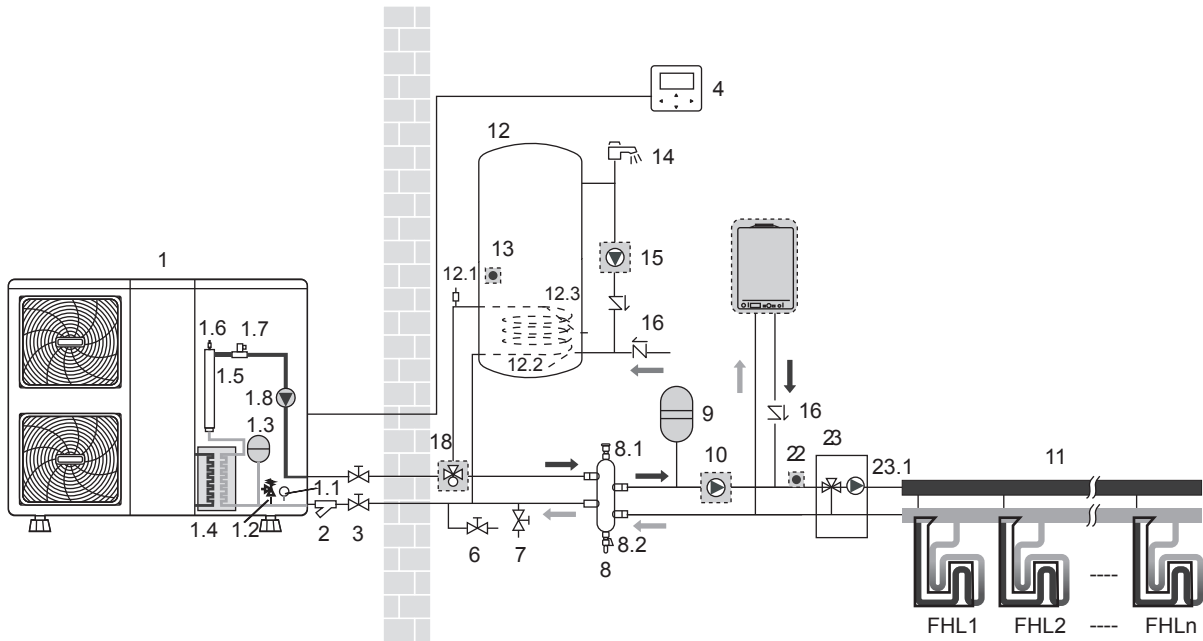
- Le contact de commande de l'unité (également appelé « signal d'autorisation pour la chaudière auxiliaire ») est déterminé par la température extérieure (thermisteur situé à l'unité extérieure). Reportez-vous à 10.7 Réglages sur site/AUTRE SOURCE DE CHAUFFAGE.
- Le fonctionnement bivalent est possible pour le chauffage de l'espace et le chauffage de l'eau sanitaire.
- Si la chaudière auxiliaire fournit uniquement de la chaleur pour le chauffage de l'espace, la chaudière doit être intégrée dans les travaux de tuyauterie et dans le câblage sur site selon l'illustration de l'application a.
- Si la chaudière auxiliaire fournit également de la chaleur pour l'eau chaude sanitaire, la chaudière peut être intégrée dans les travaux de tuyauterie et dans le câblage sur site selon l'illustration de l'application b. Dans ce cas, l'unité peut envoyer un signal ON/OFF à la chaudière en mode chauffage, mais la chaudière se contrôle elle-même en mode ECS.
- Si la chaudière auxiliaire fournit uniquement de la chaleur pour le chauffage de l'eau chaude sanitaire, la chaudière doit être intégrée dans les travaux de tuyauterie et dans le câblage sur site selon l'illustration de l'application c.

ATTENTION

Assurez-vous que la chaudière ou l'intégration de la chaudière au système est conforme aux lois et réglementations locales.

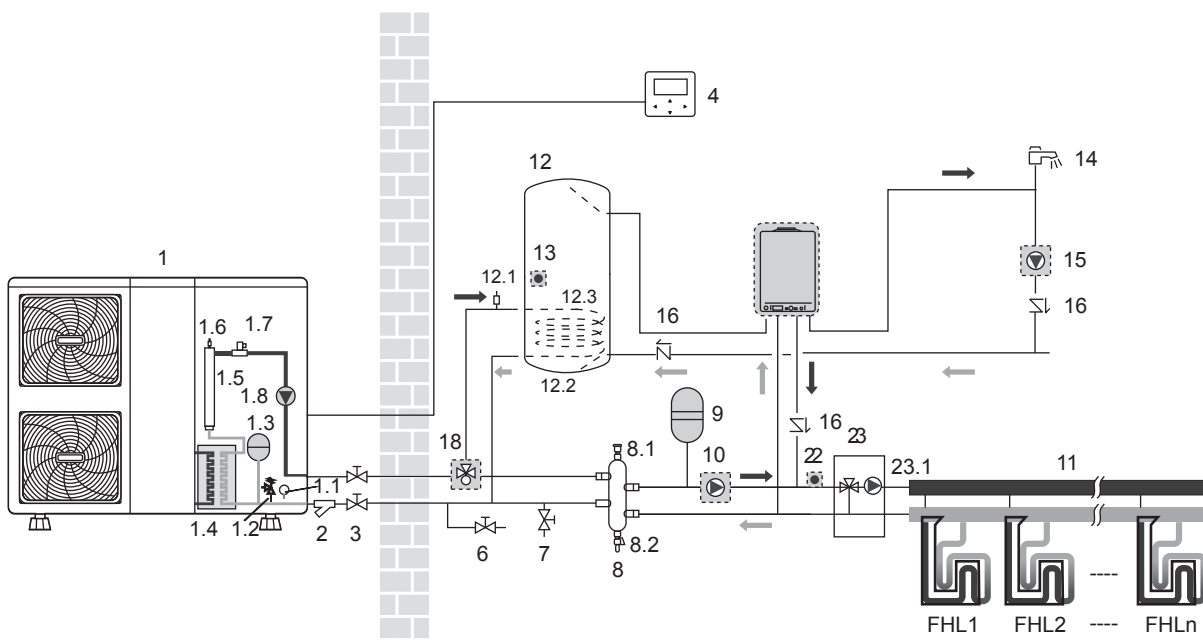
8.5.1 Application a

La chaudière fournit uniquement de la chaleur pour le chauffage de l'espace



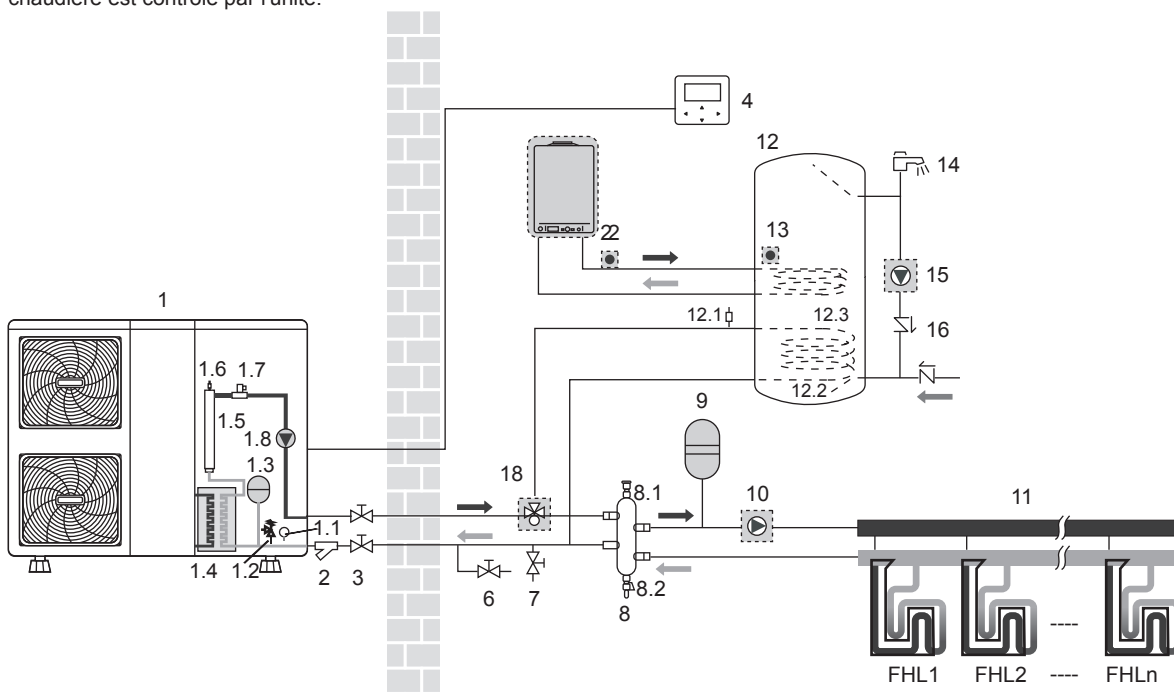
8.5.2 Application b

La chaudière fournit de la chaleur pour le chauffage de l'espace et le chauffage de l'eau sanitaire, MARCHE/ARRÊT de la chaudière est contrôlé par lui-même pour le chauffage de l'eau sanitaire.



8.5.3 Application c

La chaudière fournit de la chaleur pour le chauffage de l'espace et le chauffage de l'eau sanitaire. MARCHE/ARRÊT de la chaudière est contrôlé par l'unité.



Codage	Unité de montage	Codage	Unité de montage
1	Unité extérieure	9	Vase d'expansion (fourniture sur site)
1.1	Manomètre	10	P_o: Pompe de circulation à l'extérieur (fourniture sur site)
1.2	Soupape de limitation de pression	11	Collecteur (fourniture sur site)
1.3	Vase d'expansion	12	Réservoir d'eau chaude sanitaire (fourniture sur site)
1.4	Échangeur de chaleur à plaques	12.1	Vanne de purge d'air
1.5	Réchauffeur de secours (modèle personnalisé)	12.2	Serpentin d'échangeur de chaleur
1.6	Vanne de purge d'air	12.3	Réchauffeur d'appoint
1.7	Commutateur de débit	13	T5: Capteur de température
1.8	P_i: Pompe de circulation dans l'unité	14	Robinet d'eau chaude (fourniture sur site)
2	Filtre en forme Y	15	P_d: Pompe ECS (fourniture sur site)
3	Vanne d'arrêt (fourniture sur site)	16	Vanne unidirectionnelle (fourniture sur site)
4	Contrôleur filaire	18	SV1: Vanne 3 voies (fourniture sur site)
6	Vanne de vidange (fourniture sur site)	22	T1B: Capteur de température (fourniture sur site)
7	Vanne de remplissage (fourniture sur site)	23	Station de mélange (fourniture sur site)
8	Réservoir d'équilibrage (fourniture sur site)	23.1	P_c: pompe de mélange
8.1	Vanne de purge d'air	FHL 1...n	Boucle de chauffage par le sol (fourniture sur site)
8.2	Vanne de vidange	AHS	Source de chauffage supplémentaire (chaudière) (fourniture sur site)

REMARQUE

Le volume du réservoir d'équilibrage (8) doit être supérieur à 40 L (pour les unités 5~9 kW, supérieur à 20 L). La vanne de vidange (6) doit être installée à la position la plus basse du système. Un réchauffeur de secours indépendant peut être sélectionné et installé dans la porte. Le capteur de température T1B doit être installé à la sortie de l'AHS et connecté au port correspondant dans la carte de commande principale du module hydraulique (reportez-vous à 9.3.1 Carte de commande principale du module hydraulique), la pompe (10) doit être contrôlée par l'unité extérieure et connectée au port correspondant de l'unité extérieure (reportez-vous à 9.7.6 Connexion pour les autres composants/Pour la pompe de circulation à l'extérieur P_o).

Fonctionnement

Lorsque le chauffage est demandé, l'unité ou la chaudière se met en marche en fonction de la température extérieure (reportez-vous à 10.7 Réglage sur site/AUTRE SOURCE DE CHAUFFAGE»).

- Lorsque la température extérieure est mesurée par le thermisteur d'air de l'unité extérieure, assurez-vous d'installer l'unité extérieure à l'ombre, de sorte qu'elle ne soit pas affectée par la chaleur du soleil.
- La commutation fréquente peut provoquer la corrosion de la chaudière dans un stade précoce. Contactez le fabricant de la chaudière.
- Au cours du fonctionnement de chauffage de l'unité, l'unité fonctionnera de manière à atteindre la température cible de débit d'eau définie sur l'interface utilisateur. Lorsque le fonctionnement dépendant du temps est actif, la température de l'eau est déterminée automatiquement en fonction de la température extérieure.
- Au cours du fonctionnement de chauffage de la chaudière, la chaudière fonctionnera de manière à atteindre la température cible de débit d'eau définie sur l'interface utilisateur.
- Ne réglez jamais le point de consigne de température cible de débit d'eau sur l'interface utilisateur au-dessus de (60 °C) .

REMARQUE

Assurez-vous de configurer correctement l'option POUR RÉPARATEUR dans l'interface utilisateur. Reportez-vous à 10.7 Réglages sur site/Autre source de chauffage.

ATTENTION

Assurez-vous que de l'eau de retour à l'échangeur de chaleur ne dépasse jamais 60°C. Ne réglez jamais le point de consigne de température cible de débit d'eau sur l'interface utilisateur au-dessus de 60°C.

Assurez-vous que les clapets anti-retour (fourniture sur site) sont correctement installés dans le système.

Le fournisseur ne sera pas responsable de tout dommage résultant du non-respect de cette règle.

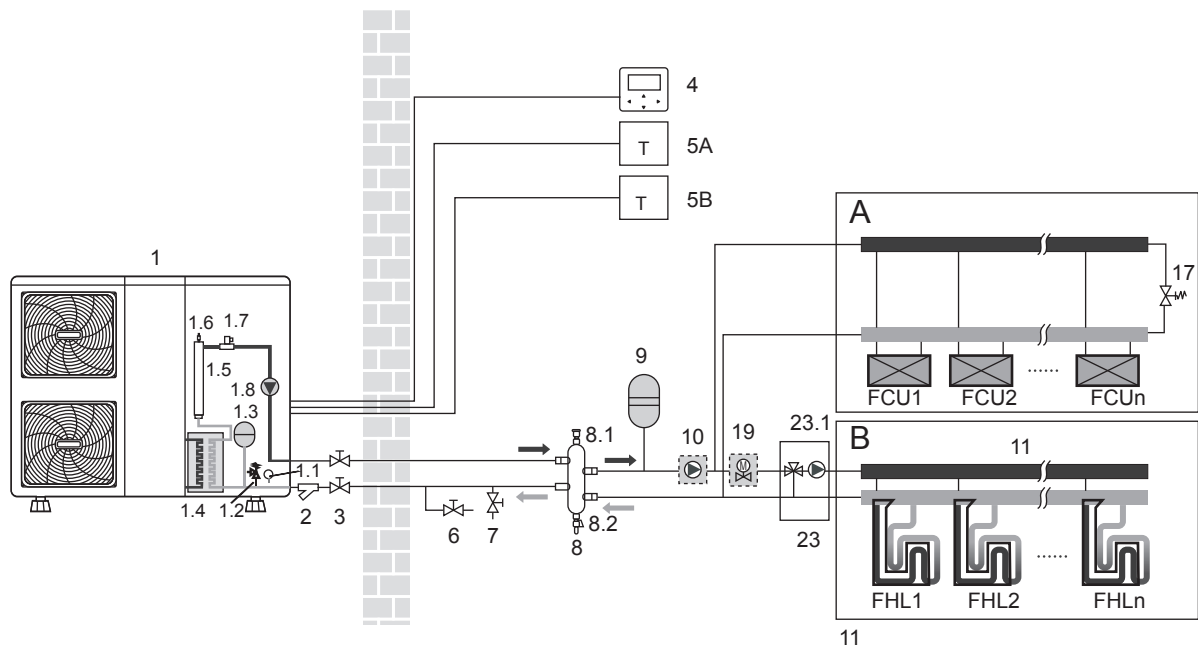
8.6 Application 6

Application de la fonction de deux points de consigne avec deux thermostats d'ambiance connectés à l'unité extérieure.

- Le chauffage de l'espace avec l'application de deux thermostats d'ambiance à travers des boucles de chauffage par le sol et des ventilo-convecteurs. Les boucles de chauffage par le sol et des ventilo-convecteurs nécessitent différentes températures de l'eau de fonctionnement.
- Les boucles de chauffage par le sol nécessitent une température d'eau inférieure en mode chauffage par rapport aux ventilo-convecteurs. Pour atteindre ces deux points de consigne, une station de mélange est utilisée pour s'adapter à la température de l'eau en fonction des besoins des boucles de chauffage par le sol. Les ventilo-convecteurs sont directement connectés au circuit d'eau de l'unité et les boucles de chauffage par le sol se trouvent après la station de mélange. Le contrôle de cette station de mélange ne se fait pas par l'unité.
- L'opération et la configuration du circuit d'eau sur site sont la responsabilité de l'installateur.
- Nous n'offrons qu'une fonction de contrôle de deux points de consigne. Cette fonction permet de générer deux points de consigne. En fonction de la température de l'eau demandée (des boucles de chauffage par le sol et/ou des ventilo-convecteurs sont nécessaires), le premier point de consigne (défini sur l'interface utilisateur) ou le deuxième point de consigne (calculé à partir des courbes climatiques) peut être activé. Pour en savoir plus, reportez-vous à 10.7 Réglage sur site/THERMOSTAT AMBI.

REMARQUE

Le câblage du thermostat d'ambiance 5A (pour les ventilo-convecteurs) et 5B (pour les boucles de chauffage par le sol) doit suivre la 'méthode C' comme décrit dans 9.7.6 Connexion pour les autres composants/Pour le thermostat d'ambiance, et le thermostat qui se connecte au port 'C '(dans l'unité extérieure) doit être placé sur la zone où les boucles de chauffage par le sol sont installées (zone B), un autre connecté au port 'H' doit être placé sur la zone où les ventilo-convecteurs sont installés (zone A).



Codage	Unité de montage	Codage	Unité de montage
1	Unité extérieure	7	Vanne de remplissage (fourniture sur site)
1.1	Manomètre	8	Réservoir d'équilibrage (fourniture sur site)
1.2	Soupape de limitation de pression	8.1	Vanne de purge d'air
1.3	Vase d'expansion	8.2	Vanne de vidange
1.4	Échangeur de chaleur à plaques	9	Vase d'expansion (fourniture sur site)
1.5	Réchauffeur de secours (modèle personnalisé)	10	P_o: Pompe de circulation à l'extérieur (fourniture sur site)
1.6	Vanne de purge d'air	11	Collecteur (fourniture sur site)
1.7	Commutateur de débit	17	Vanne de dérivation (fourniture sur site)
1.8	P_i: Pompe de circulation dans l'unité	19	SV2: Vanne 2 voies (fourniture sur site)
2	Filtre en forme Y	23	Station de mélange (fourniture sur site)
3	Vanne d'arrêt (fourniture sur site)	23.1	P_c: pompe de mélange
4	Contrôleur filaire	FHL 1...n	Boucle de chauffage par le sol (fourniture sur site)
6	Vanne de vidange (fourniture sur site)	FCU 1...n	Ventilo-convecteur (fourniture sur site)

REMARQUE

- Le volume du réservoir d'équilibrage (8) doit être supérieur à 40 L (pour les unités 5-9 kW, supérieur à 20 L). La vanne de vidange (6) doit être installée à la position la plus basse du système. Un réchauffeur de secours indépendant peut être sélectionné et installé dans la porte. La pompe (10) et la pompe (23.1) doivent être contrôlées par l'unité extérieure et connectées au port correspondant de l'unité extérieure (reportez-vous à 9.7.6 Connexion pour les autres composants/Pour la pompe de circulation à l'extérieur P_o et Pour la pompe de boucle de réservoir P_d et la pompe de mélange P_c).
- L'avantage de double point de consigne est que la pompe à chaleur peut fonctionner à la température de débit d'eau la plus basse nécessaire lorsque seul le chauffage par le sol est requis. Des températures de débit d'eau plus élevées ne sont nécessaires que dans le cas où les ventilo-convecteurs fonctionnent. Il en résulte une meilleure performance de la pompe à chaleur.

• Fonctionnement de la pompe et chauffage de l'espace

Les pompes (1.8) et (10) fonctionneront en cas de demande pour le chauffage de A et/ou B. La pompe (23.1) fonctionnera en cas de demande pour le chauffage de B. L'unité extérieure commencera à fonctionner pour atteindre la température cible de débit d'eau. La température cible de sortie d'eau dépend du thermostat d'ambiance demandant le chauffage. Lorsque la température ambiante des deux zones est au-dessus du point de consigne du thermostat, l'unité extérieure et la pompe cesseront de fonctionner.

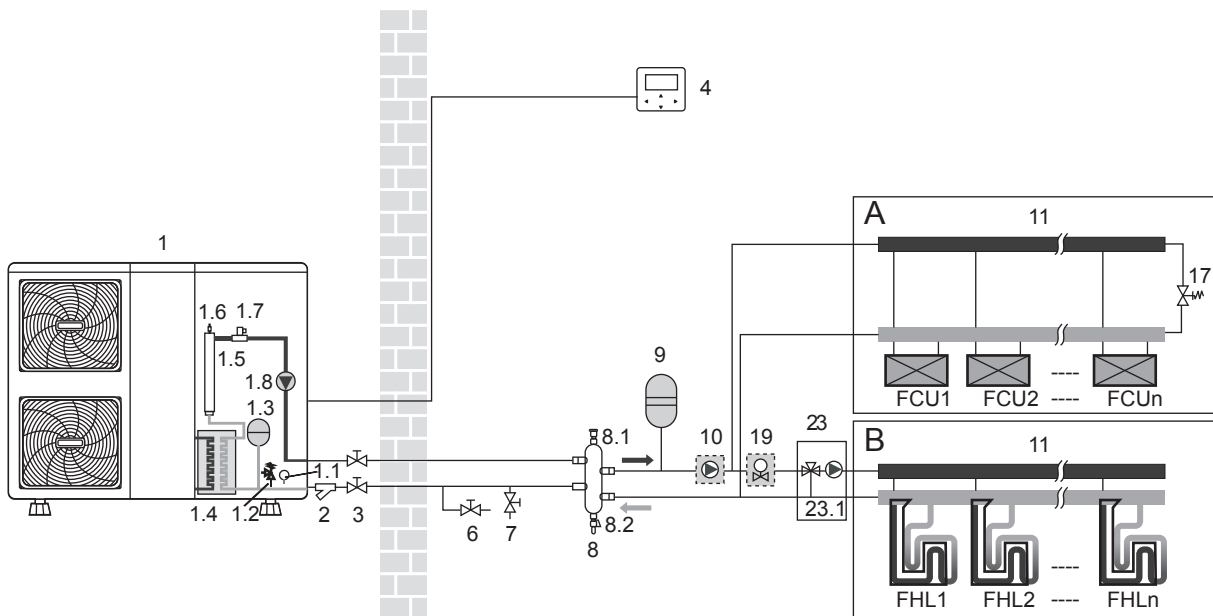
REMARQUE

- Assurez-vous de configurer correctement l'installation du thermostat d'ambiance dans l'interface utilisateur. Reportez-vous à 10.7 Réglage sur site/THERMOSTAT AMBI.
- C'est la responsabilité des installateurs pour garantir que aucune situation indésirable peut se produire (par exemple température de l'eau trop élevées vers les boucles de chauffage par le sol, etc.)
- Le fournisseur ne propose aucun type de station de mélange. Double contrôle du point de consigne fournit seulement la possibilité d'utiliser deux points de consigne.
- Lorsque seule la zone A demande le chauffage, la zone B sera alimentée en eau à une température égale au premier point de consigne. Cela peut conduire à un échauffement indésirable de la zone B.
- Lorsque seule la zone B demande un chauffage, la station de mélange sera alimentée en eau à une température égale au deuxième point de consigne. En fonction de la commande de la station de mélange, la boucle de chauffage par le sol peut toujours recevoir de l'eau à une température égale au point de consigne de la station de mélange.
- Soyez conscient que la température réelle de l'eau à travers les boucles de chauffage par le sol dépend de la commande et du réglage de la station de mélange.

8.7 Application 7

Application de la fonction de double point de consigne sans thermostat d'ambiance connecté à l'unité extérieure.

- Le chauffage est assuré par les boucles de chauffage par le sol et des ventilo-convecteurs. Les boucles de chauffage par le sol et des ventilo-convecteurs nécessitent différentes températures de l'eau de fonctionnement.
- Les boucles de chauffage par le sol nécessitent une température d'eau inférieure en mode chauffage par rapport aux ventilo-convecteurs. Pour atteindre ces deux points de consigne, une station de mélange est utilisée pour s'adapter à la température de l'eau en fonction des besoins des boucles de chauffage par le sol. Les ventilo-convecteurs sont directement connectés au circuit d'eau de l'unité et les boucles de chauffage par le sol se trouvent après la station de mélange. Le contrôle de cette station de mélange ne se fait pas par l'unité.
- L'opération et la configuration du circuit d'eau sur site sont la responsabilité de l'installateur.
- Nous n'offrons qu'une fonction de contrôle de deux points de consigne. Cette fonction permet de générer deux points de consigne. En fonction de la température de l'eau demandée (des boucles de chauffage par le sol et/ou des ventilo-convecteurs sont nécessaires), le premier point de consigne ou le deuxième point de consigne peut être activé. Reportez-vous à 10.7 Réglage sur site/RÉGLAGE TYPE TEMP.



Codage	Unité de montage	Codage	Unité de montage
1	Unité extérieure	7	Vanne de remplissage (fourniture sur site)
1.1	Manomètre	8	Réservoir d'équilibrage (fourniture sur site)
1.2	Soupape de limitation de pression	8.1	Vanne de purge d'air
1.3	Vase d'expansion	8.2	Vanne de vidange
1.4	Échangeur de chaleur à plaques	9	Vase d'expansion (fourniture sur site)
1.5	Réchauffeur de secours (modèle personnalisé)	10	P_o: Pompe de circulation à l'extérieur (fourniture sur site)
1.6	Vanne de purge d'air	11	Collecteur (fourniture sur site)
1.7	Commutateur de débit	17	Vanne de dérivation (fourniture sur site)
1.8	P_i: Pompe de circulation dans l'unité	19	SV2: Vanne 2 voies (fourniture sur site)
2	Filtre en forme Y	23	Station de mélange (fourniture sur site)
3	Vanne d'arrêt (fourniture sur site)	23.1	P_c: pompe de mélange
4	Contrôleur filaire	FHL 1...n	Boucle de chauffage par le sol (fourniture sur site)
6	Vanne de vidange (fourniture sur site)	FCU 1...n	Ventilo-convecteur (fourniture sur site)

REMARQUE

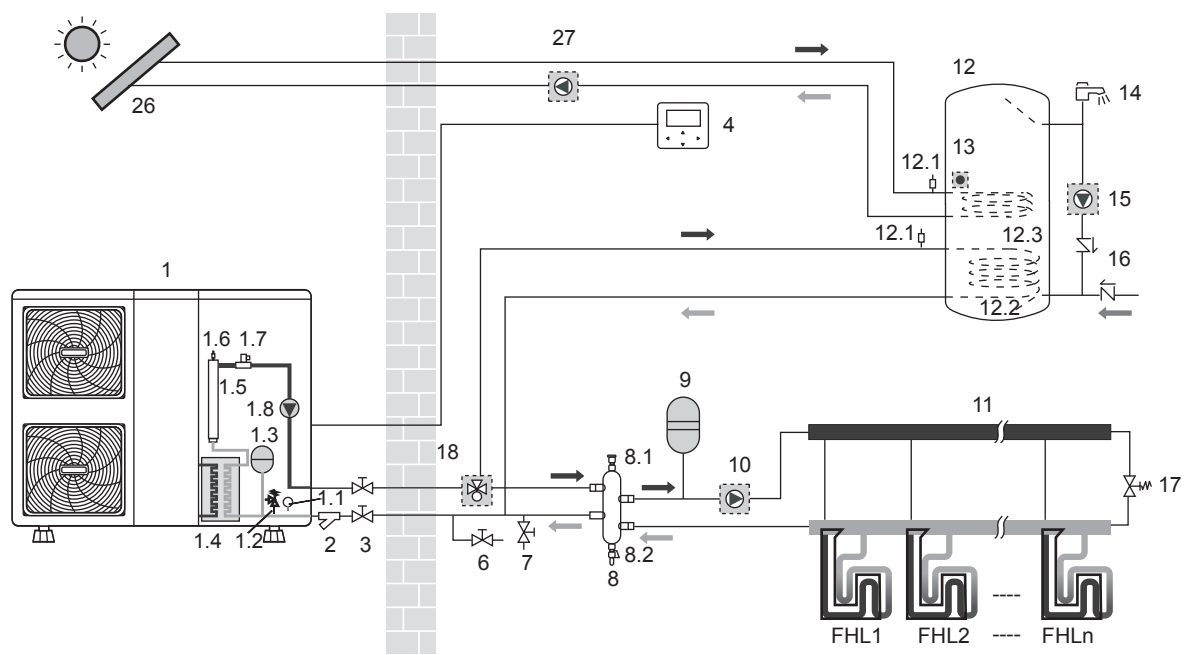
- Le volume du réservoir d'équilibrage (8) doit être supérieur à 40 L (pour les unités 5~9 kW, supérieur à 20 L). La vanne de vidange (6) doit être installée à la position la plus basse du système. Un réchauffeur de secours indépendant peut être sélectionné et installé dans la porte.
- Comme le capteur de température fixé à l'interface utilisateur est utilisé pour détecter la température ambiante, l'interface utilisateur (4) doit être placée dans la chambre où les boucles de chauffage par le sol et les ventilo-convecteurs sont installés et éloignée de la source de chaleur. La configuration correcte doit être appliquée à l'interface utilisateur (reportez-vous à 10.7 Réglages sur site/ RÉGLAGE TYPE TEMP.). Le premier point de consigne est la température de l'eau qui peut être définie sur la page principale de l'interface utilisateur, le deuxième point de consigne est calculé à partir des courbes climatiques, et la température cible de sortie d'eau est la plus élevée de ces deux valeurs de consigne. L'unité s'éteint lorsque la température ambiante atteint la température cible.

• Fonctionnement de la pompe et chauffage de l'espace

Les pompes (1.8) et (10) fonctionneront en cas de demande pour le chauffage de A et/ou B. La pompe (23.1) fonctionnera lorsque la température ambiante de la zone B est inférieure au point de consigne défini dans l'interface utilisateur. L'unité extérieure commencera à fonctionner pour atteindre la température cible de débit d'eau.

8.8 Application 8

Application de chauffage de l'espace et de chauffage d'eau chaude sanitaire avec un kit d'énergie solaire connecté au système; le chauffage de l'espace est assuré par la pompe à chaleur, le chauffage de l'eau chaude sanitaire est assuré par la pompe à chaleur et kit d'énergie solaire.



Codage	Unité de montage	Codage	Unité de montage
1	Unité extérieure	9	Vase d'expansion (fourniture sur site)
1.1	Manomètre	10	P_o: Pompe de circulation à l'extérieur (fourniture sur site)
1.2	Soupape de limitation de pression	11	Collecteur (fourniture sur site)
1.3	Vase d'expansion	12	Réservoir d'eau chaude sanitaire (fourniture sur site)
1.4	Échangeur de chaleur à plaques	12.1	Vanne de purge d'air
1.5	Réchauffeur de secours (modèle personnalisé)	12.2	Serpentin d'échangeur de chaleur
1.6	Vanne de purge d'air	12.3	Réchauffeur d'appoint
1.7	Commutateur de débit	13	T5: Capteur de température
1.8	P_i: Pompe de circulation dans l'unité	14	Robinet d'eau chaude (fourniture sur site)
2	Filtre en forme Y	15	P_d: Pompe ECS (fourniture sur site)
3	Vanne d'arrêt (fourniture sur site)	16	Vanne unidirectionnelle (fourniture sur site)
4	Contrôleur filaire	17	Vanne de dérivation (fourniture sur site)
6	Vanne de vidange (fourniture sur site)	18	SV1: Vanne 3 voies (fourniture sur site)
7	Vanne de remplissage (fourniture sur site)	FHL 1...n	Boucle de chauffage par le sol (fourniture sur site)
8	Réservoir d'équilibrage (fourniture sur site)	26	Kit d'énergie solaire (fourniture sur site)
8.1	Vanne de purge d'air	27	P_s: Pompe solaire (fourniture sur site)
8.2	Vanne de vidange	/	/

REMARQUE

Le volume du réservoir d'équilibrage (8) doit être supérieur à 40 L (pour les unités 5~9 kW, supérieur à 20 L). La vanne de vidange (6) doit être installée à la position la plus basse du système. Un réchauffeur de secours indépendant peut être sélectionné et installé dans la porte.

Les pompes (1.8) et (10) fonctionneront en cas de demande pour le chauffage des boucles de chauffage par le sol. L'unité extérieure commencera à fonctionner pour atteindre la température cible de débit d'eau. L'eau cible peut être réglée dans le contrôleur filaire.

Si l'énergie solaire est disponible dans le contrôleur filaire (reportez-vous à 10.7 Réglages sur site/AUTRE SOURCE DE CHAUFFAGE), le chauffage de l'eau chaude sanitaire peut être effectué par le kit d'énergie solaire ou la pompe à chaleur. Lorsque le kit d'énergie solaire s'allume, un signal est envoyé à l'unité extérieure, puis la pompe (27) fonctionne, la pompe à chaleur arrête de chauffer l'eau chaude sanitaire pendant le fonctionnement du kit d'énergie solaire.

REMARQUE

Assurez-vous de câbler correctement le kit d'énergie solaire (26) et la pompe solaire (27), reportez-vous à « 9.6.6 Connexion pour les autres composants/Pour le kit d'énergie solaire ». L'interface utilisateur doit être correctement configurée, reportez-vous à « 10.7 Réglages sur site/AUTRE SOURCE DE CHAUFFAGE ».

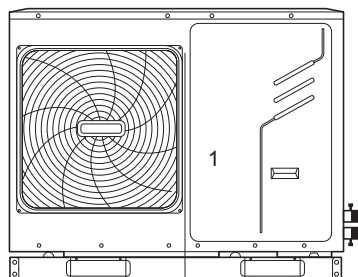
9 APERÇU DE L'UNITÉ

9.1 Démontage de l'unité

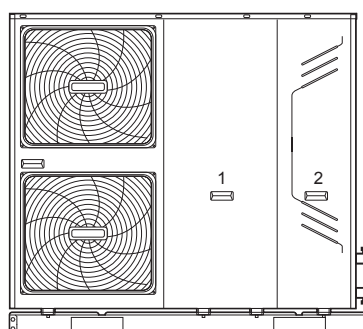
Porte 1 Pour accéder au compresseur et aux pièces électriques et au compartiment hydraulique

Porte 1 Pour accéder au compresseur et aux pièces électriques.

Porte 2 Pour accéder au compartiment hydraulique et aux pièces électriques.



5/7/9kW

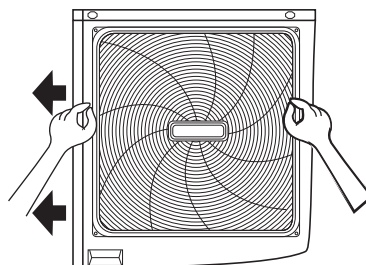
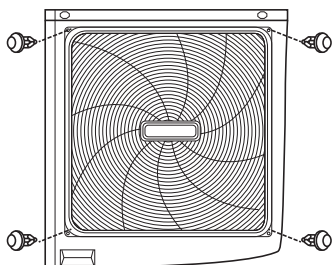


12/14/16kW

⚠ AVERTISSEMENT

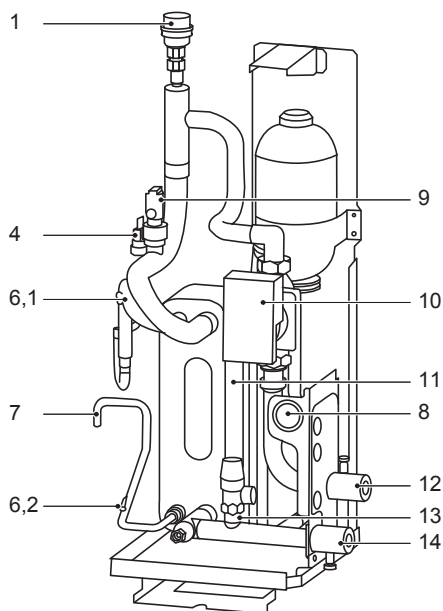
- Coupez toute alimentation - à savoir l'alimentation de l'unité, du réchauffeur de secours et du réservoir d'eau chaude sanitaire (le cas échéant) - avant d'enlever les portes 1 et 2.
- Des pièces à l'intérieur de l'unité peuvent être chaudes.

Poussez la grille vers la gauche jusqu'à ce qu'elle s'arrête, puis tirez sur son bord droit pour pouvoir retirer la grille. Vous pouvez également faire dans l'ordre inverse. Faites attention à ne pas vous blesser à la main.

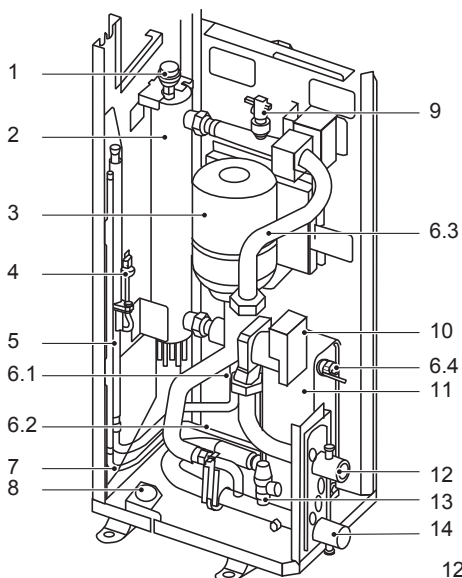
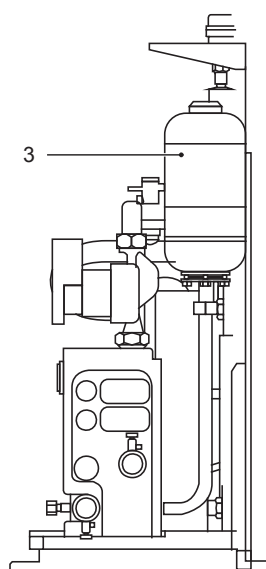


9.2 Composants principaux

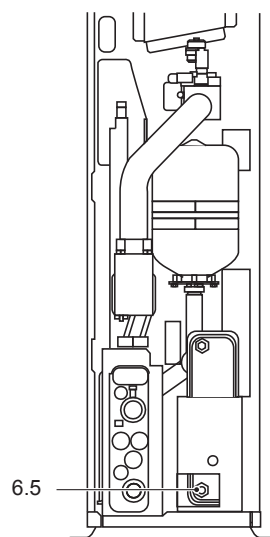
9.2.1 Module hydraulique



5/7/9kW

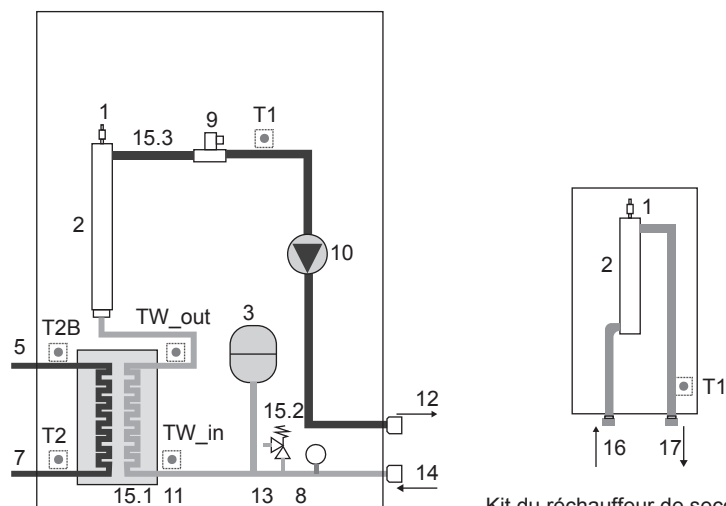


12/14/16kW



Codage	Unité de montage	Explication
1	Vanne de purge d'air	L'air restant dans le circuit d'eau sera automatiquement purgé du circuit d'eau.
2	Réchauffeur de secours (facultatif)	Fournit une capacité de chauffage supplémentaire lorsque la capacité de chauffage de la pompe à chaleur est insuffisante en raison de la température extérieure très basse. Protège également la tuyauterie d'eau externe contre le gel.
3	Vase d'expansion	Équilibre la pression du système d'eau. (Volume du vase d'expansion: 2 L en unités 5/7/9 kW et 5 L en unités 12/14/16 kW.)
4	Capteur de pression	/
5	Raccord de gaz réfrigérant	/
6	Capteurs de température	Quatre capteurs de température déterminent les températures de l'eau et du réfrigérant à différents points du circuit d'eau. 6.1-T2B; 6.2-T2; 6.3-T1 (facultatif); 6.4-TW_out; 6.5-TW_in
7	Raccord de liquide réfrigérant	/
8	Manomètre	Fournit la lecture de la pression du circuit d'eau.
9	Commutateur de débit	Détecte le débit d'eau pour protéger le compresseur et la pompe à eau en cas de débit d'eau insuffisant.
10	Pompe	Fait circuler l'eau dans le circuit d'eau.
11	Échangeur de chaleur à plaques	Transfère la chaleur du réfrigérant à l'eau.
12	Raccord de sortie d'eau	/
13	Soupape de limitation de pression	Empêche une surpression d'eau en s'ouvrant à 3 bars et en évacuant l'eau du circuit d'eau.
14	Raccord d'entrée d'eau	/

9.2.2 Schéma du système hydraulique



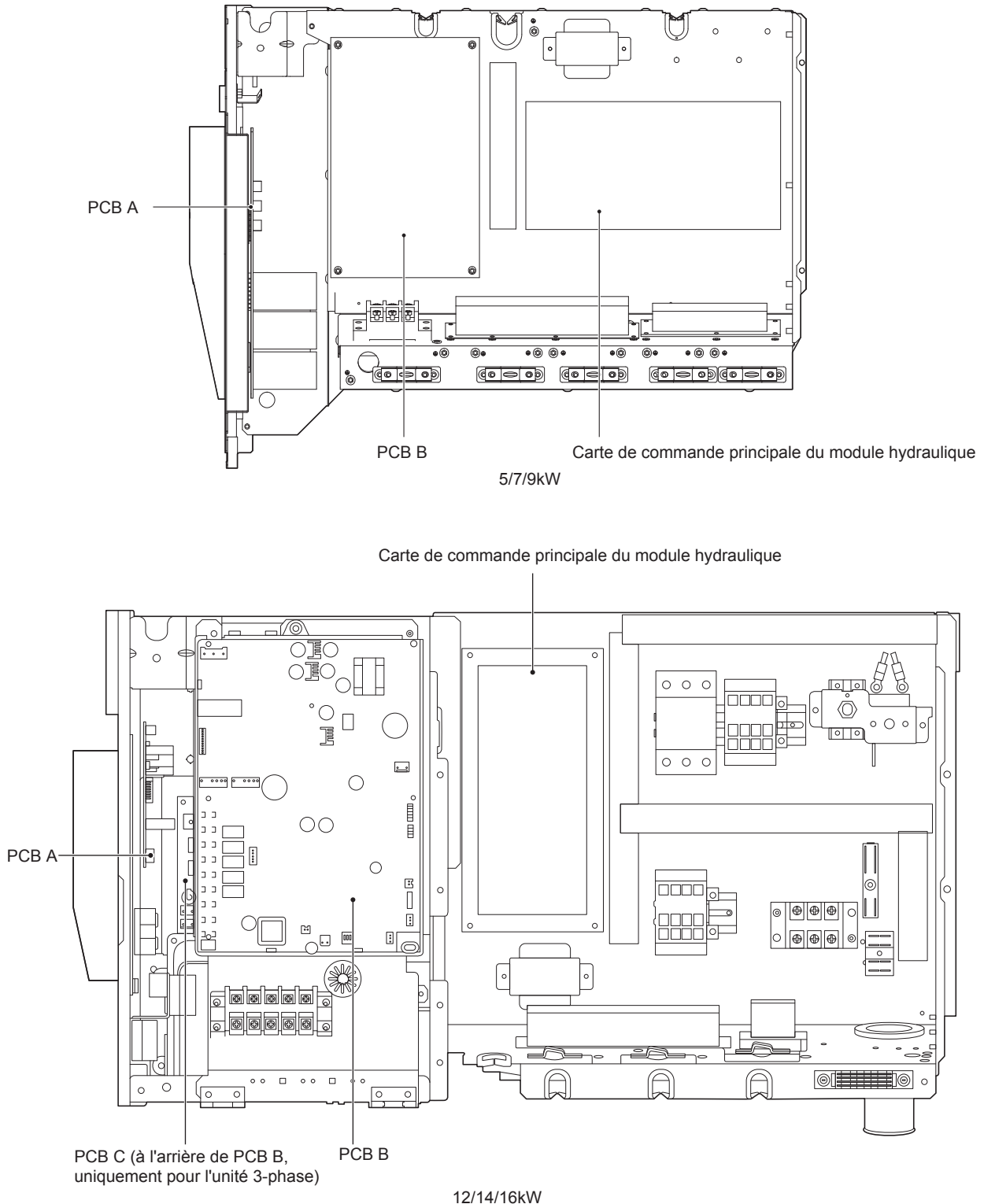
Kit du réchauffeur de secours (5/7/9kW)

Codage	Unité de montage	Codage	Unité de montage
1	Vanne de purge d'air	12	Raccord de sortie d'eau
2	Réservoir d'eau avec réchauffeur de secours (facultatif)	13	Soupape de limitation de pression
3	Vase d'expansion	14	Raccord d'entrée d'eau
5	Raccord de gaz réfrigérant	15.1	Ruban chauffant électrique
7	Raccord de liquide réfrigérant	15.2	Ruban chauffant électrique
8	Manomètre	15.3	Ruban chauffant électrique
9	Commutateur de débit	16	Raccord d'entrée d'eau
10	Pompe de circulation	17	Raccord de sortie d'eau
11	Échangeur de chaleur à plaques	Capteurs de température: TW_in;TW_out;T2B;T2;T1 (facultatif)	

REMARQUE

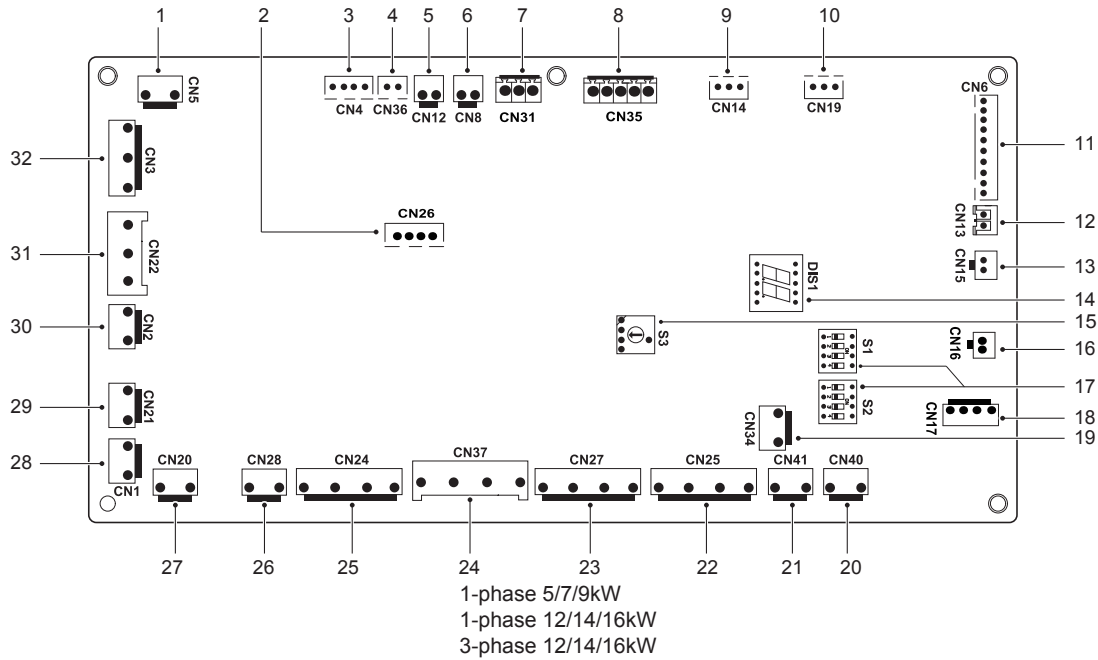
- L'unité standard n'est pas équipée de réchauffeur de secours. Le kit du réchauffeur de secours est une pièce en option pour les modèles 5,7,9kw. Le réchauffeur de secours peut être intégré dans l'unité pour des modèles personnalisés (12,14,16kW).
- Si le réchauffeur de secours est installé, le port (CN6) pour T1 dans la carte de commande principale du compartiment hydraulique doit se connecter au port correspondant dans le kit du réchauffeur de secours.

9.3 Boîtier de commande électronique



Remarque: cette image est à titre indicatif uniquement, veuillez se référer au produit réel.

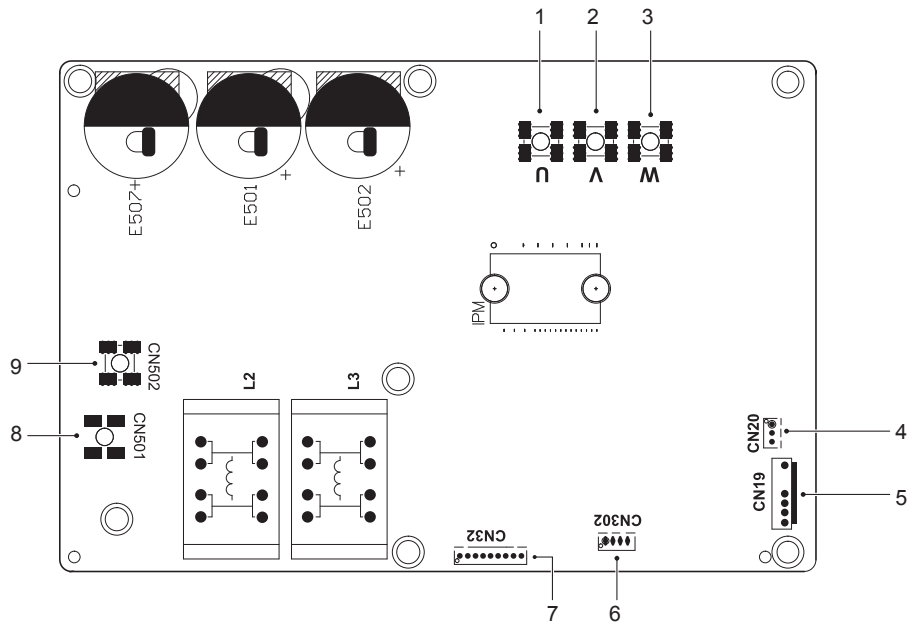
9.3.1 Carte de commande principale du module hydraulique



Codage	Unité de montage
1	Port d'entrée pour les kits solaires (CN5)
2	Port pour la programmation IC(CN26)
3	Port de sortie pour le transformateur(CN4)
4	Port d'alimentation pour le contrôleur filaire (CN36)
5	Port pour le commutateur à distance (CN12)
6	Port pour le commutateur de débit (CN8)
7	Port de contrôle pour le thermostat d'ambiance (mode chauffage) (HT)/Port de contrôle pour le thermostat d'ambiance (mode refroidissement) (CL)/Port d'alimentation pour le thermostat d'ambiance (COM) (CN31)
8	Port pour le réseau intelligent (signal photovoltaïque) (SG)/Port pour le réseau intelligent (signal réseau) (EVU) (CN35)
9	Port pour la communication avec le contrôleur filaire (CN14)
10	Port pour la communication avec PCB B (CN19)
11	Port pour les capteurs de température (TW_out, TW_in, T1, T2, T2B) (CN6)
12	Port pour le capteur de température (T5, capteur de température du réservoir d'eau chaude sanitaire) (CN13)
13	Port pour le capteur de température (T1B, capteur de température de sortie finale) (CN15)
14	Affichage numérique(DIS1)
15	Commutateur dip rotatif (S3)
16	Port pour le capteur de température de la température ambiante (CN16)
17	Commutateur DIP (S1,S2)
18	Port pour la pompe interne (CN17)
19	Port de sortie pour le dégivrage (CN34)
20	Port pour le ruban chauffant électrique antigel (interne) (CN40)
21	Port pour le ruban chauffant électrique antigel (interne) (CN41)
22	Port de sortie pour la source de chauffage externe/port de sortie pour le fonctionnement (CN25)
23	Port pour le ruban chauffant électrique antigel (CHAUD)/pompe à énergie solaire (P_S)/alarme à distance (ALARME) (CN27)
24	Port pour la pompe de circulation externe(P_o)/pompe du tuyau(P_d)/pompe de mélange(P_c)/vanne 2 voies (SV2) (CN37)
25	Port pour SV1 (vanne 3 voies) et SV3 (CN24)
26	Port pour la pompe interne (CN28)
27	Port d'entrée pour le transformateur (CN20)
28	Port de rétroaction pour le commutateur de température (CN1)
29	Port pour l'alimentation (CN21)
30	Port de rétroaction pour le commutateur de température externe (court-circuité par défaut) (CN2)
31	Port de contrôle pour le réchauffeur de secours/d'appoint (CN22)
32	Port de contrôle pour le thermostat d'ambiance (CN3)

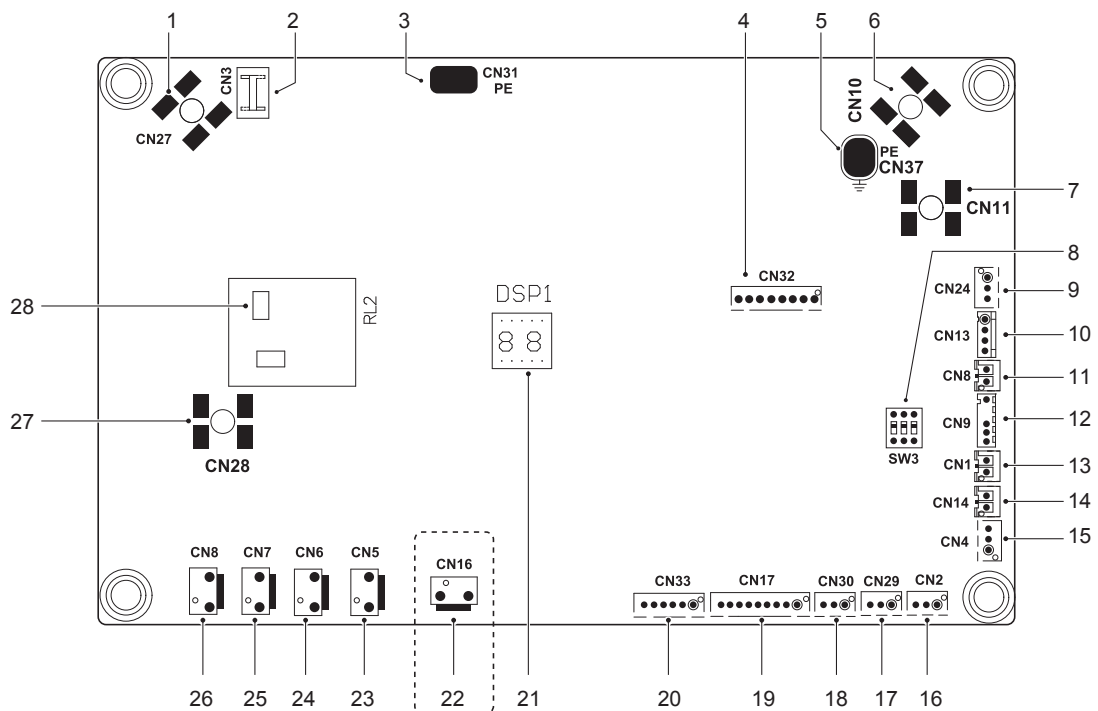
9.3.2 1-phase pour les unités 15/7/9 kW

1) PCB A, module inverseur



Codage	Unité de montage	Codage	Unité de montage
1	Port de connexion du compresseur U	6	Réservé(CN302)
2	Port de connexion du compresseur V	7	Port pour la communication avec PCB B (CN32)
3	Port de connexion du compresseur W	8	Port d'entrée L pour le pont redresseur(CN501)
4	Port de sortie pour +12V/5V(CN20)	9	Port d'entrée N pour le pont redresseur(CN502)
5	Port pour le ventilateur(CN19)	/	/

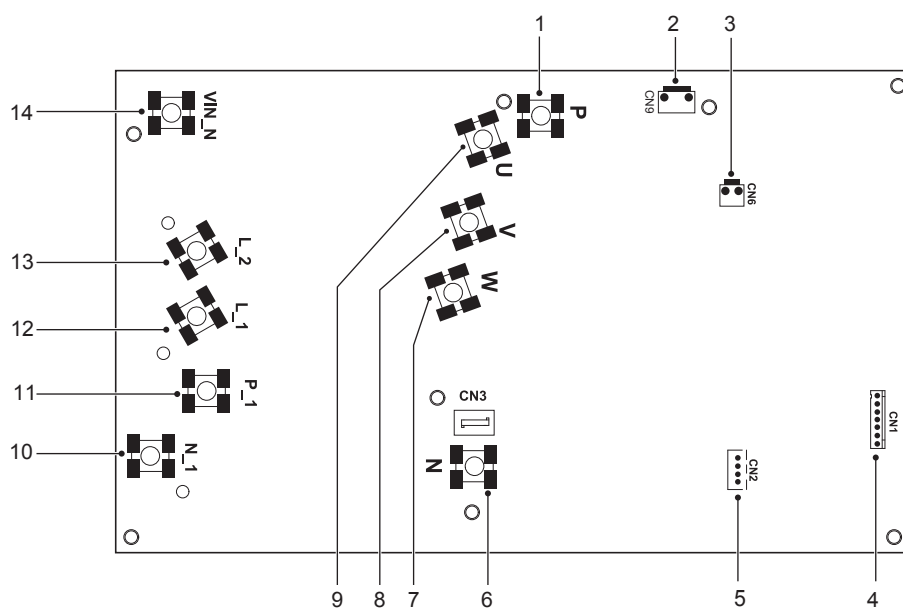
2) PCB B, Carte de commande principale



Codage	Unité de montage	Codage	Unité de montage
1	Port de sortie N vers PCB A(CN27)	15	Port pour le capteur de pression(CN4)
2	Port de sortie N vers la carte de commande hydro-boîte(CN3)	16	Réservé(CN2)
3	Port pour le fil de terre (CN31)	17	Port pour la communication avec la carte de commande hydro-boîte(CN29)
4	Port pour la programmation IC(CN32)	18	Réservé(CN30)
5	Port pour le fil de terre (CN37)	19	Port pour la communication avec PCB A(CN17)
6	Port d'entrée pour le fil neutre(CN10)	20	Port pour la soupape de détente électrique(CN33)
7	Port d'entrée pour le fil sous tension(CN11)	21	Affichage numérique(DSP1)
8	Commutateur DIP(SW3)	22	Port pour le ruban chauffant électrique du châssis(CN16) (facultatif)
9	Port d'entrée pour +12V/5V(CN24)	23	Port pour la vanne SV6(CN5)
10	Port pour le pressostat basse pression et le pressostat haute pression (CN13)	24	Port pour la vanne 4 voies(CN6)
11	Port pour le capteur de température de décharge(CN8)	25	Port pour le ruban chauffant électrique du compresseur 1(CN7)
12	Port pour le capteur de température ambiante extérieure et le capteur de température du condenseur(CN9)	26	Port pour le ruban chauffant électrique du compresseur 2(CN8)
13	Port pour le capteur de température d'aspiration(CN1)	27	Port de sortie L vers PCB A(CN28)
14	Port pour le capteur de température TF(CN14)	28	Port de sortie L vers la carte de commande hydro-boîte(RL2)

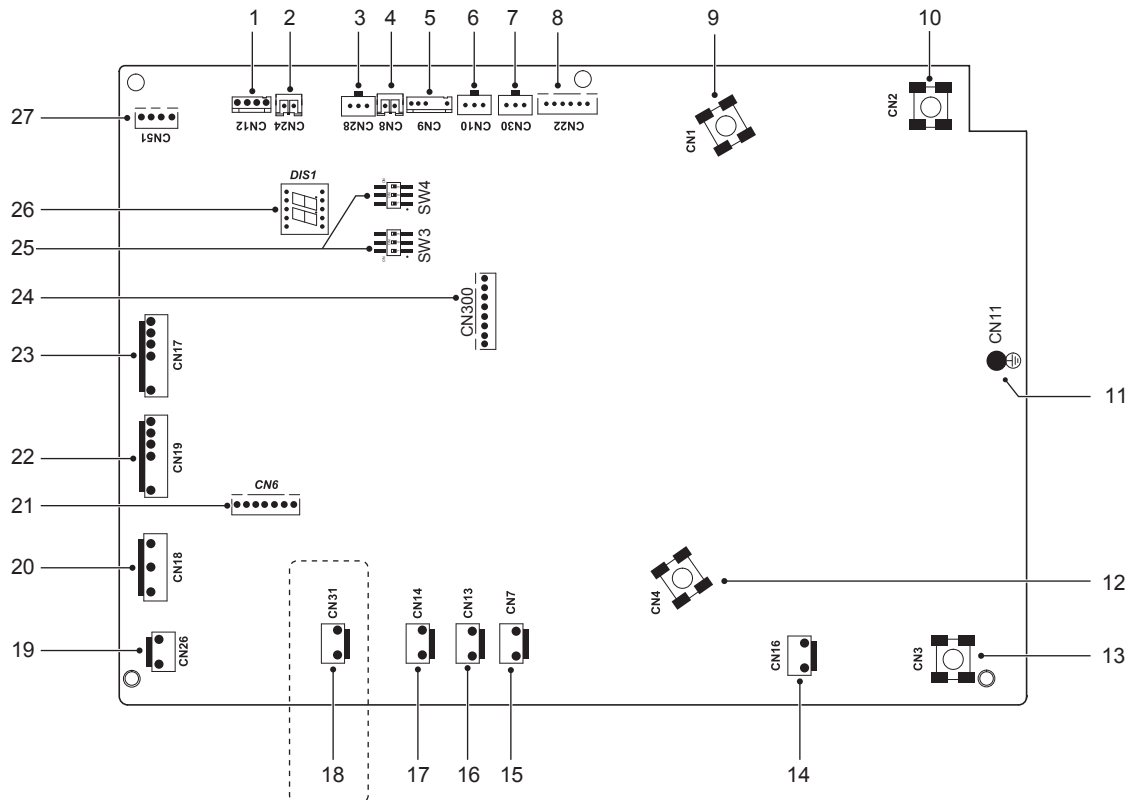
9.3.3 1-phase pour les unités 12/14/16 kW

1) PCB A, module inverseur



Codage	Unité de montage	Codage	Unité de montage
1	Port d'entrée P pour le module IPM(P)	8	Port de connexion du compresseur V
2	Port d'entrée pour le pressostat haute pression(CN9)	9	Port de connexion du compresseur U
3	Port de sortie pour +15V(CN6)	10	Port de sortie N du module PFC(N_1)
4	Port pour la communication avec PCB B (CN1)	11	Port de sortie P du module PFC(P_1)
5	Réservé(CN2)	12	Port d'entrée pour l'inductance PFC L_1(L_1)
6	Port d'entrée N pour le module IPM(N)	13	Port d'entrée pour l'inductance PFC L_2(L_2)
7	Port de connexion du compresseur W	14	Port d'entrée N pour le module PFC(VIN_N)

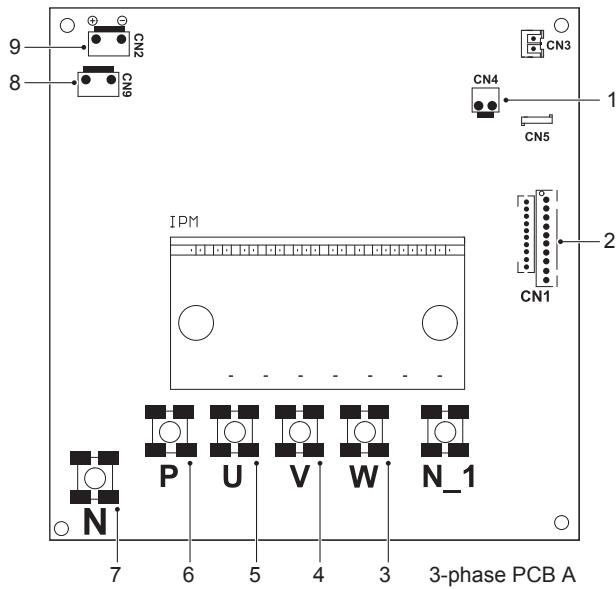
2) PCB B, Carte de commande principale



Codage	Unité de montage	Codage	Unité de montage
1	Port pour le pressostat basse pression et contrôle rapide(CN12)	14	Port d'alimentation pour la carte de commande hydro-boîte(CN16)
2	Port pour le capteur de température d'aspiration(CN24)	15	Port pour la vanne SV6(CN7)
3	Port pour le capteur de pression(CN28)	16	Port pour la vanne 4 voies(CN13)
4	Port pour le capteur de température de décharge(CN8)	17	Port pour le ruban chauffant électrique du compresseur(CN14)
5	Port pour le capteur de température ambiante extérieure et le capteur de température du condenseur(CN9)	18	Port pour le ruban chauffant électrique du châssis(CN31) (Facultatif)
6	Port pour la communication avec la carte de commande hydro-boîte (CN10)	19	Port d'entrée pour le transformateur (CN26)
7	Réservé(CN30)	20	Port d'alimentation pour le ventilateur(CN18)
8	Port pour la soupape de détente électrique(CN22)	21	Port pour la communication avec PCB A(CN6)
9	Port d'entrée pour le fil sous tension(CN1)	22	Port pour le ventilateur en bas(CN19)
10	Port d'entrée pour le fil neutre(CN2)	23	Port pour le ventilateur en haut(CN17)
11	Fil de terre(CN11)	24	Port pour la programmation IC(CN300)
12	Port de sortie pour le fil sous tension(CN4)	25	Commutateur DIP(SW3, SW4)
13	Port de sortie pour le fil neutre(CN3)	26	Affichage numérique(DIS1)
		27	Port de sortie pour le transformateur(CN51)

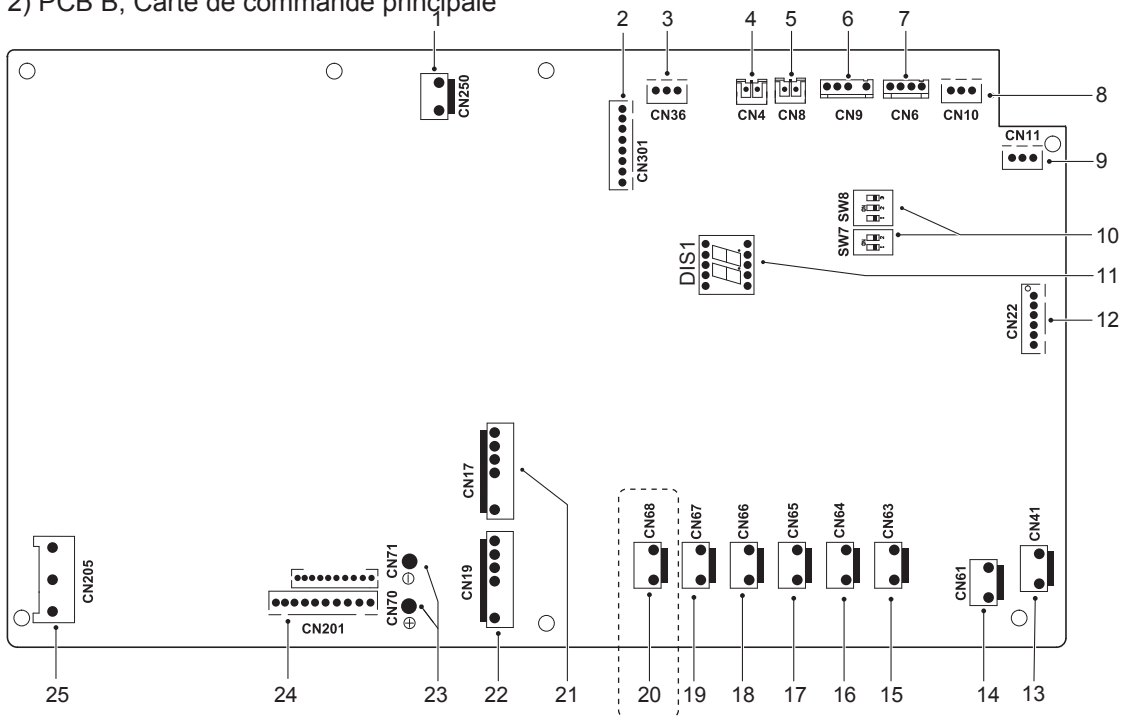
9.3.4 3-phase pour les unités 12/14/16 kW

1) PCB A, module inverseur



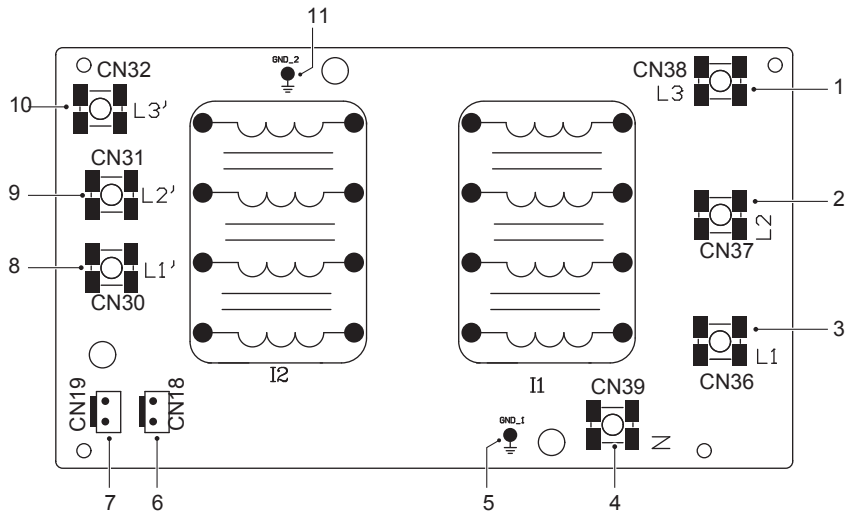
Codage	Unité de montage
1	Port de sortie pour +15V(CN4)
2	Port pour la communication avec PCB B (CN1)
3	Port de connexion du compresseur W
4	Port de connexion du compresseur V
5	Port de connexion du compresseur U
6	Port d'entrée P pour le module IPM(P)
7	Port d'entrée N pour le module IPM(N)
8	Port d'entrée pour le pressostat haute pression(CN9)
9	Alimentation pour la commutation d'alimentation(CN2)

2) PCB B, Carte de commande principale



Codage	Unité de montage	Codage	Unité de montage
1	Port d'alimentation pour PCB B(CN250)	14	Port d'alimentation pour la carte de commande hydro-boîte(CN61)
2	Port pour la programmation IC(CN301)	15	Port de sortie pour la bobine de contacteur PFC(CN63)
3	Port pour le capteur de pression(CN36)	16	Port de sortie pour la bobine de contacteur P_line(CN64)
4	Port pour le capteur de température d'aspiration(CN4)	17	Port pour la vanne 4 voies(CN65)
5	Port pour le capteur de température de décharge(CN8)	18	Port pour le ruban chauffant électrique(CN66)
6	Port pour le capteur de température ambiante extérieure et le capteur de température du condenseur(CN9)	19	Contrôle PTC(CN67)
7	Port pour le pressostat basse pression et contrôle rapide(CN6)	20	Port pour le ruban chauffant électrique du châssis(CN68) (facultatif)
8	Port pour la communication avec la carte de commande de l'hydro-boîte (CN10)	21	Port pour le ventilateur en haut(CN17)
9	Réservé(CN11)	22	Port pour le ventilateur en bas(CN19)
10	Commutateur DIP(SW7, SW8)	23	Port d'alimentation pour le module(CN70\71)
11	Affichage numérique(DIS1)	24	Port pour la communication avec PCB A(CN201)
12	Port pour la soupape de détente électrique(CN22)	25	Port pour le contrôle de tension(CN205)
13	Port pour l'alimentation (CN41)	/	/

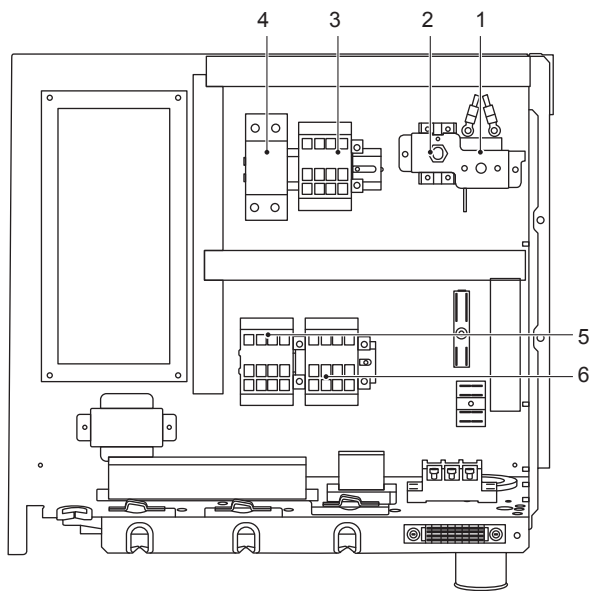
3) PCB C, carte de filtre



PCB C 3-phase 12/14/16kW

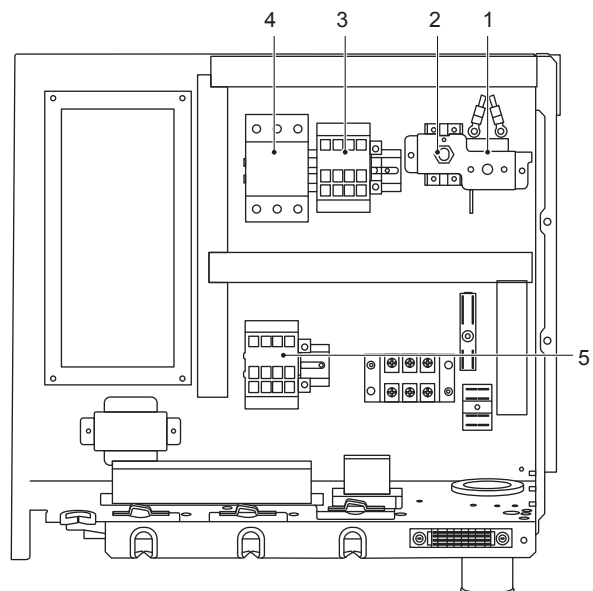
Codage	Unité de montage	Codage	Unité de montage
1	Alimentation L3 (L3)	7	Port d'alimentation pour la carte de commande principale(CN19)
2	Alimentation L2 (L2)	8	Filtrage de puissance L1 (L1')
3	Alimentation L1 (L1)	9	Filtrage de puissance L2 (L2')
4	Alimentation N(N)	10	Filtrage de puissance L3 (L3')
5	Fil de terre(GND_1)	11	Fil de terre(GND_2)
6	Port d'alimentation pour la charge(CN18)	/	/

9.3.5 Pièces de commande du réchauffeur de secours (Réservé)



1-phase 12/14/16kW

Codage	Unité de montage
1	Protecteur thermique Auto
2	Protecteur thermique Manu
3	Contacteur du réchauffeur de secours KM4
4	Disjoncteur du réchauffeur de secours CB
5	Contacteur du réchauffeur de secours KM1
6	Contacteur du réchauffeur de secours KM2



3-phase 12/14/16kW

Codage	Unité de montage
1	Protecteur thermique Auto
2	Protecteur thermique Manu
3	Contacteur du réchauffeur de secours KM4
4	Disjoncteur du réchauffeur de secours CB
5	Contacteur du réchauffeur de secours KM1

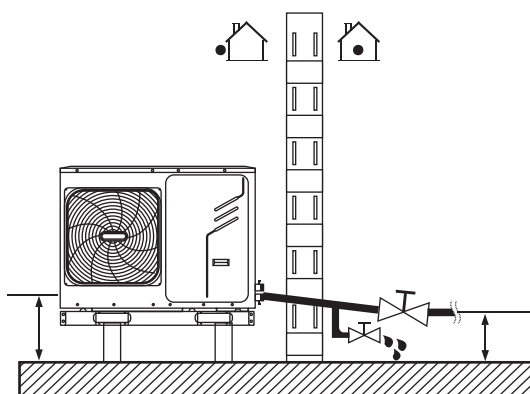
9.4 Tuyauterie d'eau

Toute la longueur de tuyauterie et la distance ont été prises en considération.

Exigences	Vanne
La longueur maximale autorisée du câble de thermisteur est de 20 m. Il s'agit de la distance maximale autorisée entre le réservoir d'eau chaude sanitaire et l'unité (uniquement pour les installations avec un réservoir d'eau chaude sanitaire). La longueur du câble de thermisteur fourni avec le réservoir d'eau chaude sanitaire est de 10 m. Pour optimiser l'efficacité, nous vous recommandons d'installer la vanne 3 voies et le réservoir d'eau chaude sanitaire le plus près possible de l'unité.	Longueur du câble de thermisteur moins de 2m

REMARQUE

Si l'installation est équipée d'un réservoir d'eau chaude sanitaire (fourniture sur site), reportez-vous au manuel d'installation et d'utilisation du réservoir d'eau chaude sanitaire. S'il n'y a pas de glycol (antigel) dans le système, en cas d'une panne de courant ou d'une défaillance de la pompe, vidangez le système (comme indiqué dans la figure ci-dessous).



REMARQUE

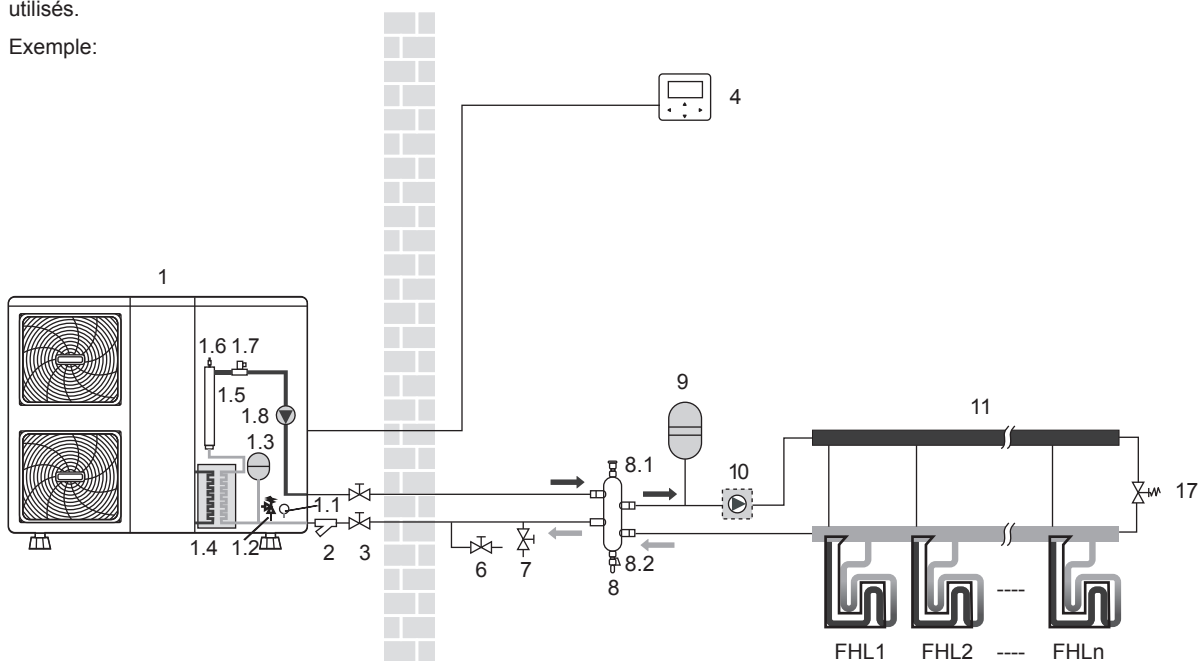
Si l'eau n'est pas évacuée du système par temps de gel lorsque l'unité n'est pas utilisée. L'eau gelée peut endommager les pièces du cercle d'eau.

9.4.1 Vérification du circuit d'eau

Les unités sont équipées d'une entrée d'eau et d'une sortie d'eau pour le raccordement à un circuit d'eau.

Les unités ne doivent être connectées qu'à des circuits d'eau fermés. La connexion à un circuit d'eau ouvert peut conduire à une corrosion excessive de la tuyauterie d'eau. Seuls des matériaux conformes à toutes les lois applicables peuvent être utilisés.

Exemple:



Avant de poursuivre l'installation de l'unité, vérifiez les points suivants:

- La pression d'eau maximale ≤ 3 bar.
- La température maximale de l'eau ≤ 70 °C en fonction du réglage du dispositif de sécurité.
- Toujours utilisez des matériaux qui sont compatibles avec l'eau utilisée dans le système et avec les matériaux utilisés dans l'unité.
- Veillez à ce que les composants installés dans la tuyauterie sur site peuvent résister à la pression de l'eau et à la température.
- Les robinets de vidange doivent être fournis à tous les points bas du système pour permettre le vidange complet du circuit lors de l'entretien.
- Les événements d'air doivent être fournis à tous les points hauts du système. Les événements doivent être situés à des points qui sont facilement accessibles pour l'entretien. Une purge d'air automatique est prévue à l'intérieur de l'unité. Vérifiez que cette vanne de purge d'air ne soit pas trop serrée pour que la libération automatique de l'air dans le circuit d'eau est possible.

9.4.2 Vérification du volume d'eau et de pré-pression du vase d'expansion

Les unités sont équipées d'un vase d'expansion (modèles 5/7/9kW: 2L; modèles 12/14/16kW: 5L) qui a une pré-pression par défaut de 1,5 bar. Afin d'assurer le bon fonctionnement de l'unité, il peut être nécessaire de régler la pré-pression du vase d'expansion.

Vérifiez que le volume total d'eau dans l'installation, à l'exclusion du volume d'eau interne de l'unité, est d'au moins 25L (pour l'unité 5/7/9 kW, le volume minimum est de 15L). Reportez-vous à 14 Spécifications techniques pour connaître le volume d'eau interne de l'unité.



REMARQUE

- Dans la plupart des applications, ce volume d'eau minimal sera satisfaisant.
- Dans les processus critiques ou dans les chambres avec une charge thermique élevée, un supplément d'eau peut être nécessaire.
- Lorsque la circulation dans chaque boucle de chauffage de l'espace est contrôlée par des vannes commandées à distance, il est important que ce volume d'eau minimal est maintenu même si toutes les vannes sont fermées.

2) A l'aide du tableau ci-dessous, déterminez si la pré-pression du vase d'expansion nécessite un réglage.

3) A l'aide du tableau et des instructions ci-dessous, déterminez si le volume d'eau total dans l'installation est inférieur au volume d'eau maximal autorisé.

Différence de hauteur d'installation (a)	Volume d'eau ≤ 72 L(b)	Volume d'eau >72 L(b)
≤ 12 m	Aucun ajustement de pré-pression n'est nécessaire.	<p>Mesures à prendre:</p> <ul style="list-style-type: none"> • La pré-pression doit être augmentée, calculez selon « Calcul de la pré-pression du vase d'expansion » ci-dessous. • Vérifiez si le volume d'eau est inférieur au volume d'eau maximal autorisé (utilisation du graphique ci-dessous)
> 12 m	<p>Mesures à prendre:</p> <ul style="list-style-type: none"> • La pré-pression doit être augmentée, calculez selon « Calcul de la pré-pression du vase d'expansion » ci-dessous. • Vérifiez si le volume d'eau est inférieur au volume d'eau maximal autorisé (utilisation du graphique ci-dessous) 	Le vase d'expansion de l'unité est trop petit pour l'installation.

- La différence de hauteur est entre le point le plus élevé du circuit d'eau et le vase d'expansion de l'unité extérieure. Si l'unité est située au point le plus haut du système, la différence de hauteur d'installation est considérée comme nulle.
- Pour les unités 1-phase 12~16 kW et 3-phase 12~16 kW, cette valeur est de 72 L, pour les unités 5~9 kW, cette valeur est de 30 L.

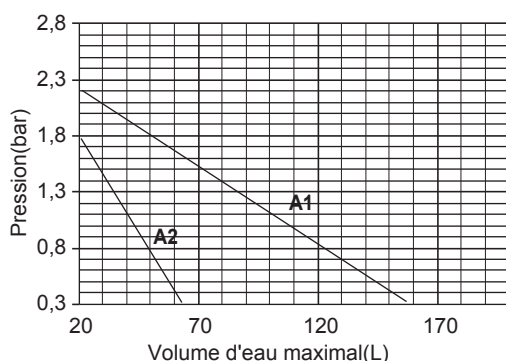
Calcul de la pré-pression du vase d'expansion

La pré-pression (P_g) à régler dépend de la différence de hauteur d'installation maximale (H) et est calculée comme suit:
 $P_g(\text{bar}) = (H(\text{m}) / 10 + 0,3)$ bar

Vérification du volume d'eau maximal autorisé

Pour déterminer le volume d'eau maximal autorisé dans l'ensemble du circuit, procédez comme suit:

- Déterminez la pré-pression calculée (P_g) pour le volume d'eau maximal correspondant à l'aide du graphique ci-dessous.
- Vérifiez que le volume d'eau total dans le circuit d'eau entier est inférieur à cette valeur. Si ce n'est pas le cas, le vase d'expansion à l'intérieur de l'unité est trop petit pour l'installation.



Pré-pression = pré-pression du vase d'expansion
 Volume d'eau maximal = volume d'eau maximal dans le système

A1 Système sans glycol pour l'unité 1-phase 12~16 kW et 3-phase 12~16 kW

A2 Système sans glycol pour l'unité 5/7/9 kW

Exemple 1:

L'unité(16kW) est installée 10m en dessous du point le plus élevé dans le circuit d'eau. Le volume d'eau total dans le circuit d'eau est de 50 L. Dans cet exemple, aucune action ou aucun réglage n'est requis.

Exemple 2:

L'unité(16kW) est installée au point le plus élevé dans le circuit d'eau. Le volume d'eau total dans le circuit d'eau est de 150 L.

Résultat:

- Comme 150 L est plus grand que 72 L, la pré-pression doit être diminuée (voir le tableau ci-dessus).
- La pré-pression requise est: $P_g(\text{bar}) = (H(\text{m})/10+0,3)$
 $\text{bar} = (0/10+0,3) \text{ bar} = 0,3 \text{ bar}$
- Le volume d'eau maximal correspondant peut être lu à partir du graphique: environ 160 L.
- Étant donné que le volume d'eau total (150 L) est inférieur au volume d'eau maximal (160 L), le vase d'expansion est suffisant pour l'installation.

Réglage de la pré-pression du vase d'expansion

Quand il est nécessaire de changer la pré-pression du vase d'expansion (1,5 bar) par défaut, suivez les instructions:

- Utilisez uniquement l'azote sec pour régler la pré-pression du vase d'expansion.
- Un réglage inadéquat de la pré-pression du vase d'expansion conduira à un dysfonctionnement du système. La pré-pression ne doit être réglée que par un installateur agréé.

Sélection du vase d'expansion supplémentaire

Si le vase d'expansion de l'unité est trop petit pour l'installation, un vase d'expansion supplémentaire est nécessaire.

- calculez la pré-pression du vase d'expansion: $P_g(\text{bar}) = (H(\text{m})/10+0,3) \text{ bar}$
 le vase d'expansion dans l'unité doit également régler la pré-pression.
- calculez le volume nécessaire du vase d'expansion supplémentaire:
 $V1=0,0693 \cdot V_{\text{water}}/(2,5-P_g)-V0$
 V_{water} est le volume d'eau dans le système, $V0$ est le volume du vase d'expansion dont l'unité est équipée (10~16kW, $V0=5\text{L}$, 5~9kW, $V0=2\text{L}$).

9.4.3 Connexion du circuit d'eau

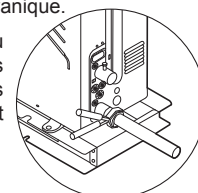
Les raccordements d'eau doivent être effectués correctement conformément aux étiquettes sur l'unité extérieure, en ce qui concerne l'entrée et la sortie d'eau.

ATTENTION

Veillez à ne pas déformer la tuyauterie de l'unité en utilisant une force excessive lors du raccordement de la tuyauterie. La déformation de la tuyauterie peut causer un dysfonctionnement de l'unité.

Si l'air, l'humidité ou la poussière pénètre dans le circuit d'eau, des problèmes peuvent survenir. Par conséquent, prenez toujours en compte les éléments suivants lors du raccordement du circuit d'eau:

- Utilisez uniquement des tuyaux propres.
- Tenez l'extrémité du tuyau vers le bas lors de l'enlèvement des bavures
- Couvrez l'extrémité du tuyau lorsque vous l'insérez à travers un mur pour empêcher la poussière et la saleté de pénétrer.
- Utilisez un bon produit d'étanchéité pour filetage pour sceller les raccords. L'étanchéité doit être capable de résister aux pressions et aux températures du système.
- En cas d'utilisation de la tuyauterie métallique non-laiton, assurez-vous d'isoler deux types de matériaux l'un de l'autre pour éviter la corrosion galvanique.
- Parce que le laiton est un matériau mou, utilisez les outils appropriés pour connecter le circuit d'eau. Des outils inappropriés risquent d'endommager les tuyaux.



REMARQUE

L'unité doit être utilisée uniquement dans un circuit d'eau fermé. L'application dans un circuit d'eau ouvert peut conduire à une corrosion excessive de la tuyauterie d'eau.

- N'utilisez jamais des pièces revêtues de Zn dans le circuit d'eau. La corrosion excessive de ces pièces peut se produire si la tuyauterie en cuivre est adoptée dans le circuit d'eau interne de l'unité.
- Lors de l'utilisation d'une vanne 3 voies dans le circuit d'eau. Choisissez de préférence une vanne 3 voies à bille pour garantir une séparation complète entre l'eau chaude sanitaire et le circuit d'eau de chauffage par le sol.
- Lors de l'utilisation d'une vanne 3 voies ou d'une vanne 2 voies dans le circuit d'eau. Le temps de commutation maximum recommandé de la vanne doit être inférieur à 60 secondes.

9.4.4 Protection antigel du circuit d'eau

La formation de glace peut endommager le système hydraulique. Comme l'unité extérieure peut être exposée à des températures inférieures à zéro, des précautions doivent être prises pour éviter le gel du système.

Toutes les pièces hydrauliques internes sont isolées pour réduire les pertes de chaleur. L'isolation doit également être ajoutée à la tuyauterie sur site.

- Le logiciel contient des fonctions spéciales à l'aide de la pompe à chaleur pour protéger l'ensemble du système contre le gel. Lorsque la température du débit d'eau dans le système baisse à une certaine valeur, l'unité chauffera l'eau, soit par la pompe à chaleur, le robinet de chauffage électrique ou le réchauffeur de secours. La fonction de protection contre le gel s'arrêtera lorsque la température revient à une certaine valeur. En cas de panne de courant, les caractéristiques ci-dessus ne protégeraient pas l'unité du gel.

Comme une panne de courant peut se produire lorsque l'unité est sans surveillance, le fournisseur recommande d'utiliser un liquide antigel pour le système d'eau. Reportez-vous à « Attention: Utilisation de glycol ».

En fonction de la température extérieure la plus basse prévue, assurez-vous que le système d'eau est rempli avec une concentration de glycol comme indiqué dans le tableau ci-dessous.

Lorsque le glycol est ajouté au système, les performances de l'unité seront affectées. Le facteur de correction de la capacité de l'unité, du débit d'eau et de la chute de pression du système est indiqué dans le tableau ci-dessous.

Éthylène Glycol

Qualité de glycol/%	Coefficient modificateur				Point de congélation/°C
	Modification de la puissance de refroidissement	Modification de la puissance	Perte de charge de l'eau	Modification du débit d'eau	
0	1,000	1,000	1,000	1,000	0,000
10	0,984	0,998	1,118	1,019	-4,000
20	0,973	0,995	1,268	1,051	-9,000
30	0,965	0,992	1,482	1,092	-16,000
40	0,960	0,989	1,791	1,145	-23,000
50	0,950	0,983	2,100	1,200	-37,000

Propylène Glycol

Qualité de glycol/%	Coefficient modificateur				Point de congélation/°C
	Modification de la puissance de refroidissement	Modification de la puissance	Perte de charge de l'eau	Modification du débit d'eau	
0	1,000	1,000	1,000	1,000	0,000
10	0,976	0,996	1,071	1,000	-3,000
20	0,961	0,992	1,189	1,016	-7,000
30	0,948	0,988	1,380	1,034	-13,000
40	0,938	0,984	1,728	1,078	-22,000
50	0,925	0,975	2,150	1,125	-35,000

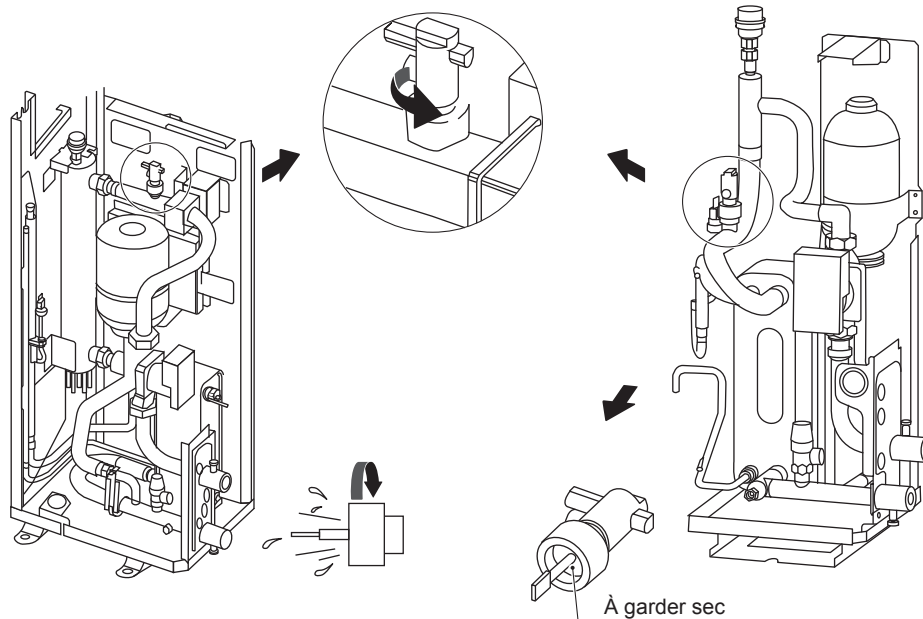
Si aucun glycol n'est ajouté, l'eau doit être évacuée en cas de panne de courant.

L'eau peut pénétrer dans le commutateur de débit et ne peut pas être évacuée et peut geler lorsque la température est suffisamment basse. Le commutateur de débit doit être retiré et séché, puis peut être réinstallé dans l'unité.

AVERTISSEMENT

L'éthylène glycol et le propylène glycol sont TOXIQUES

Les concentrations mentionnées dans le tableau ci-dessus ne peuvent pas éviter le gel, mais peuvent empêcher l'hydraulique d'éclater.



REMARQUE

Tournez dans le sens antihoraire pour enlever le commutateur de débit.

Séchez complètement le commutateur de débit.

ATTENTION

Utilisation de glycol

- Utilisation du glycol pour les installations avec un réservoir d'eau chaude sanitaire: Seul le propylène glycol ayant un indice ou une classe de toxicité de 1, comme indiqué dans « Toxicologie clinique des produits commerciaux, 5ème édition », peut être utilisé. Le volume d'eau maximal autorisé est ensuite réduit selon la figure de la page 36.
- S'il y a trop de pression lors de l'utilisation du glycol, connectez la soupape de sécurité à un bac de récupération pour récupérer le glycol.

Corrosion dans le système due au glycol

Le glycol non inhibé deviendra acide sous l'influence de l'oxygène. Ce processus est accéléré par la présence de cuivre et à des températures plus élevées. Le glycol non inhibé acide affecte les surfaces métalliques et forme des cellules de corrosion galvanique qui causeront de graves dommages au système. Il est extrêmement important:

- Que le traitement de l'eau est correctement exécuté par un spécialiste de l'eau qualifié.
- Que un glycol avec des inhibiteurs de corrosion est choisi pour neutraliser les acides formés par l'oxydation de glycol.
- Que dans le cas d'une installation avec un réservoir d'eau chaude sanitaire, on ne permet que l'utilisation du propylène glycol. Dans d'autres installations, l'utilisation d'éthylène glycol est autorisée.
- Que aucun glycol automobile est utilisé parce que leurs inhibiteurs de corrosion ont une durée de vie limitée et contiennent des silicates qui peuvent salir ou boucher le système.
- Que cette tuyauterie galvanisée n'est pas utilisée dans les systèmes de glycol, car elle peut conduire à la précipitation de certains éléments dans l'inhibiteur de corrosion du glycol.
- Pour garantir que le glycol est compatible avec les matériaux utilisés dans le système.

REMARQUE

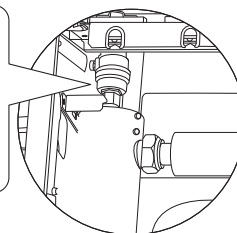
- Soyez conscient de la propriété hygroscopique de glycol. Il absorbe l'humidité de son environnement.
- L'enlèvement du bouchon du récipient de glycol provoque l'augmentation de la concentration de l'eau. La concentration en glycol est alors plus faible et l'eau peut geler.
- Les actions préventives doivent être prises pour assurer une exposition minimale du glycol à l'air.

Reportez-vous également à « 10.3 Contrôles avant utilisation/Contrôles avant le démarrage initial ».

9.5 Ajout d'eau

- Connectez l'alimentation en eau à la vanne de remplissage et ouvrez la vanne.
- Assurez-vous que la vanne automatique de purge d'air est ouverte (au moins 2 tours).
- Remplissez d'eau jusqu'à ce que le manomètre indique une pression d'environ 2,0 bar. Purgez l'air dans le circuit autant que possible en utilisant les vannes de purge d'air. L'air dans le circuit d'eau peut entraîner un dysfonctionnement du réchauffeur de secours.

Ne fixez pas le couvercle noir en plastique sur la soupape de purge sur le dessus de l'unité lorsque le système fonctionne. Ouvrez la vanne de purge d'air, tournez dans le sens antihoraire d'au moins 2 tours complets pour évacuer l'air du système.



REMARQUE

Lors du remplissage, il n'est pas possible de purger tout l'air dans le système. L'air restant sera purgé par les vannes automatiques de purge d'air pendant les premières heures de fonctionnement du système. Le remplissage de l'eau pourrait être nécessaire par la suite.

- La pression d'eau indiquée sur le manomètre varie en fonction de la température de l'eau (pression plus élevée à une température plus élevée de l'eau). Cependant, à tout moment la pression de l'eau doit rester au-dessus de 0,3 bar pour empêcher l'air d'entrer dans le circuit.
- L'unité pourrait évacuer trop de l'eau par la soupape de décharge de pression.
- La qualité de l'eau doit être conforme aux directives CE EN 98/83.
- L'état détaillé de la qualité de l'eau se trouve dans les directives CE EN 98/83.

9.6 Isolation de la tuyauterie d'eau

Le circuit d'eau complet, y compris toute la tuyauterie d'eau, doit être isolé pour éviter la condensation pendant le fonctionnement de refroidissement et la réduction de capacité du chauffage et du refroidissement, ainsi que le gel sur la tuyauterie d'eau à l'extérieur pendant l'hiver. Le matériau isolant doit au moins avoir un degré de résistance au feu B1 et est conforme à toutes les lois applicables. L'épaisseur des matériaux d'étanchéité doit être d'au moins 13 mm avec une conductivité thermique de 0,039 W/mK, afin d'éviter le gel sur la tuyauterie d'eau à l'extérieur.

Si la température ambiante extérieure est supérieure à 30°C et l'humidité relative est supérieure à 80%, l'épaisseur des matériaux d'étanchéité doit être d'au moins 20 mm afin d'éviter la condensation sur la surface du joint d'étanchéité.

9.7 Câblage sur site

AVERTISSEMENT

Un commutateur principal ou d'autres moyens de débranchement ayant une séparation de contact sur tous les pôles doit être intégré dans le câblage fixe conformément aux lois et réglementations locales. Coupez l'alimentation électrique avant d'effectuer les connexions. Utilisez uniquement des fils de cuivre. Ne serrez jamais des câbles groupés et assurez-vous qu'ils ne sont pas en contact avec la tuyauterie et des arêtes vives. Assurez-vous que aucune pression extérieure est appliquée aux raccords de borne. Le câblage sur site et les composants doivent être effectués par un électricien agréé et doivent se conformer aux lois et réglementations locales.

Le câblage sur site doit être effectué conformément au schéma de câblage fourni avec l'unité et aux instructions données ci-dessous.

Assurez-vous d'utiliser une alimentation dédiée. N'utilisez jamais une alimentation partagée par un autre appareil.

Assurez-vous de faire une mise à la terre. Ne reliez pas l'unité à la terre sur un tuyau utilitaire, un parasurtenseur ou une mise à la terre du téléphone. La mise à la terre inappropriée peut entraîner un choc électrique.

Veillez à installer un disjoncteur de fuite à la terre (30 mA). L'inobservation de cela peut provoquer un choc électrique.

Veillez à installer les fusibles nécessaires ou des disjoncteurs.

9.7.1 Précautions sur le travail de câblage électrique

- Fixez les câbles de sorte que les câbles ne sont pas en contact avec les tuyaux (en particulier sur le côté de haute pression).
- Fixez le câblage électrique avec des attaches de câble comme indiqué sur la figure de sorte qu'il n'est pas en contact avec la tuyauterie, en particulier sur le côté de haute pression.
- Assurez-vous que aucune pression extérieure n'est appliquée aux raccords de borne.
- Lors de l'installation du disjoncteur de défaut terre, assurez-vous qu'il est compatible avec l'inverseur (résistant au bruit électrique à haute fréquence) pour éviter l'enclenchement inutile du disjoncteur de défaut terre.

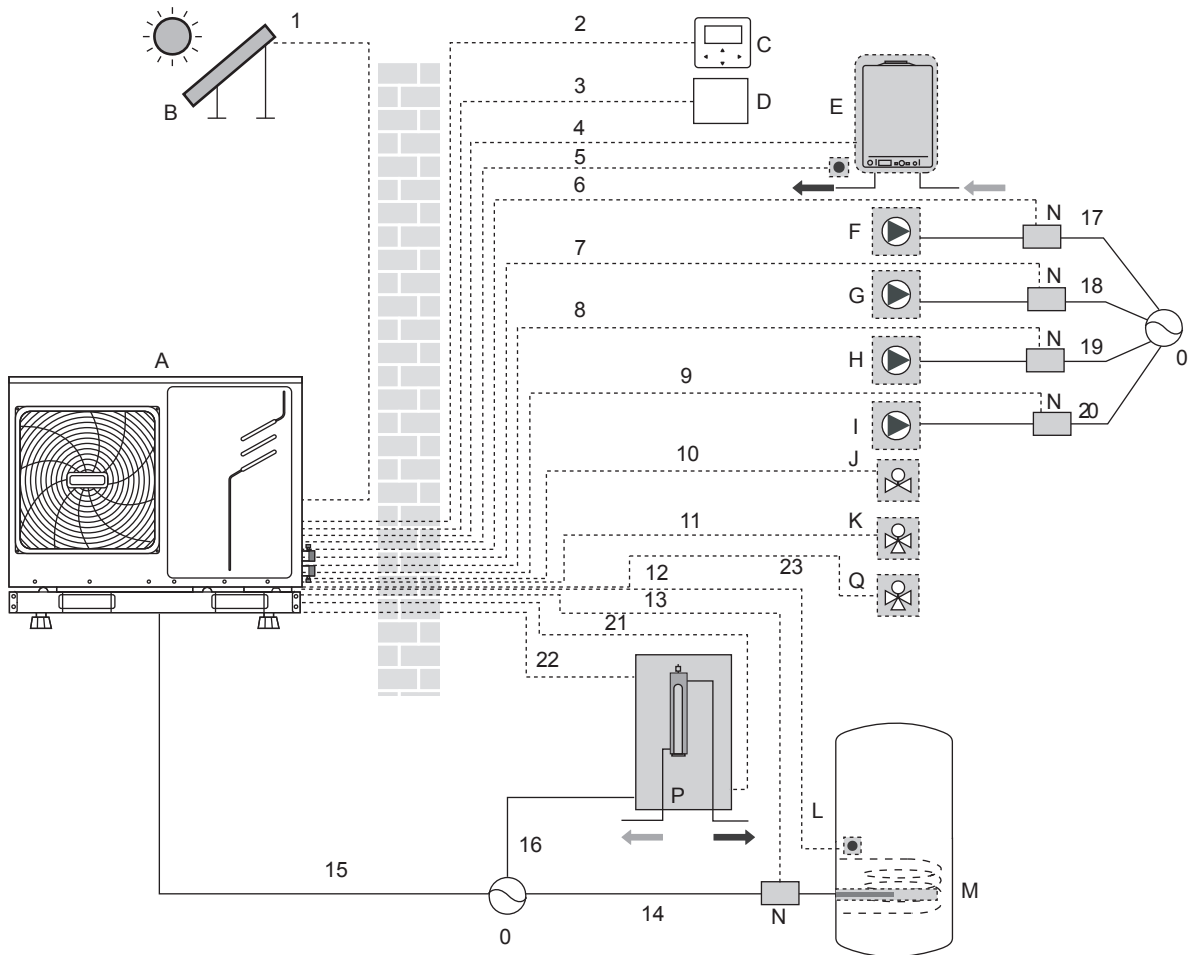
REMARQUE

Le disjoncteur de défaut terre doit être un disjoncteur de type de haute vitesse de 30 mA (<0,1 s).

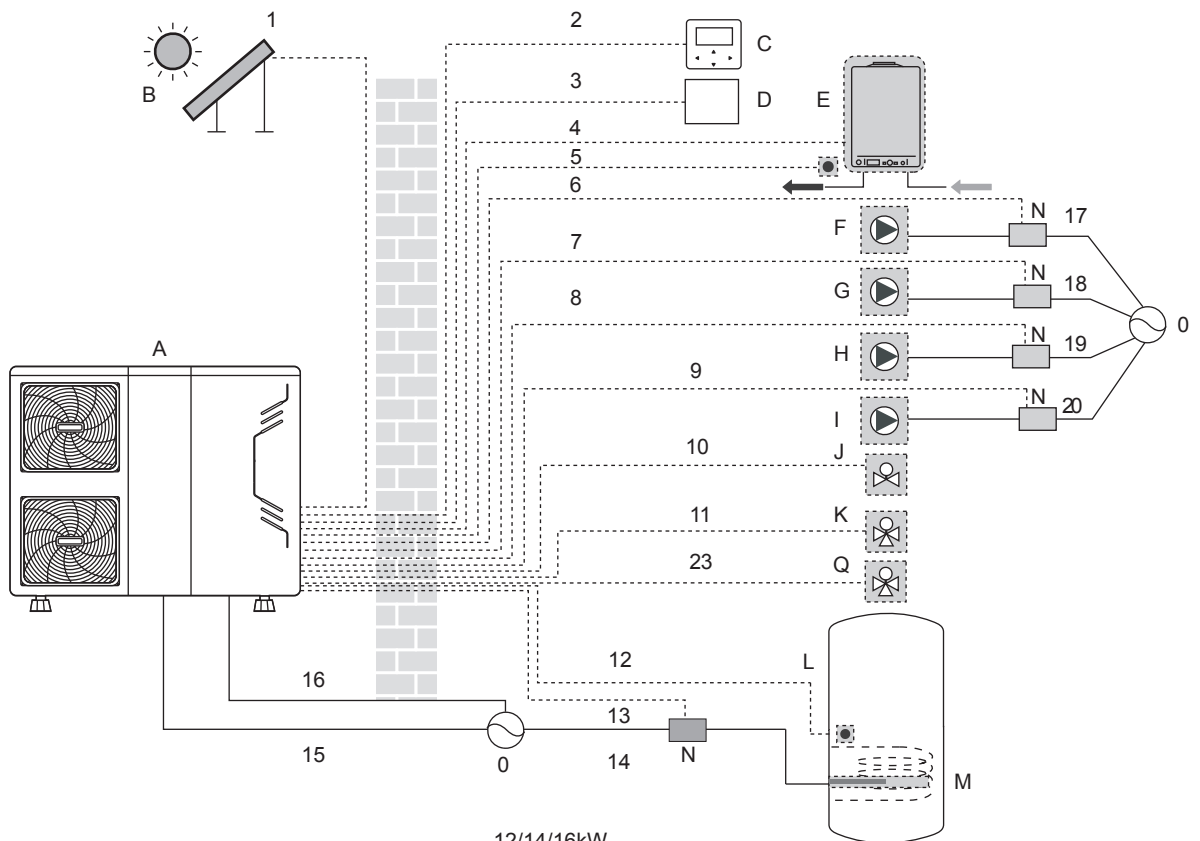
- Cette unité est équipée d'un inverseur. L'installation d'un condensateur d'avancement de phase non seulement réduira l'effet d'amélioration du facteur de puissance, mais peut également provoquer un échauffement anormal du condensateur en raison des ondes à haute fréquence. N'installez jamais un condensateur d'avancement de phase car cela pourrait provoquer un accident.

9.7.2 Aperçu de câblage

L'illustration ci-dessous donne un aperçu du câblage sur site nécessaire entre plusieurs pièces de l'installation. Reportez-vous également à «8 Exemples d'application typiques ».



5/7/9kW



12/14/16kW

Codage	Unité de montage	Codage	Unité de montage
A	Unité extérieure	J	SV2: Vanne 2 voies (fourniture sur site)
B	kit d'énergie solaire (fourniture sur site)	K	SV1 : Vanne 3 voies pour le réservoir d'eau chaude sanitaire (fourniture sur site)
C	Interface utilisateur	L	Réservoir d'eau chaude sanitaire
D	Thermostat d'ambiance (fourniture sur site)	M	Réchauffeur d'appoint
E	Chaudière (fourniture sur site)	N	Contacteur
F	P_s: Pompe solaire (fourniture sur site)	O	Alimentation
G	P_c: Pompe de mélange (fourniture sur site)	P	Réchauffeur de secours
H	P_o: Pompe de circulation à l'extérieur (fourniture sur site)	Q	Zone2 SV3(vanne 3 voies)
I	P_d: Pompe ECS (fourniture sur site)		

Article	Description	CA/CC	Nombre de conducteurs requis	Courant de fonctionnement maximal
1	Câble de signal du kit d'énergie solaire	CA	2	200mA
2	Câble d'interface utilisateur	CA	5	200mA
3	Câble de thermostat d'ambiance	CA	2 ou 3	200mA(a)
4	Câble de commande de la chaudière	/	2	200mA
5	Câble de thermisteur pour T1B	CC	2	(b)
9	Câble de commande de la pompe DHW	CA	2	200mA(a)
10	Câble de commande de la vanne 2 voies	CA	2	200mA(a)
11	Câble de commande de la vanne 3 voies	CA	2 ou 3	200mAC
12	Câble de thermistance	CC	2	(b)
13	Câble de commande de réchauffeur d'appoint	CA	2	200mA(a)
15	Câble d'alimentation pour l'unité	CA	2+GND(1-Phase) 3+GND(3-Phase)	31A (1-Phase) 15A (3-Phase)
16	Câble d'alimentation pour le réchauffeur de secours	CA	2+GND(1-Phase) 3+GND(3-Phase)	14A (1-Phase) 6A (3-Phase)

(a) Section de câble minimale AWG18 (0,75 mm²).

(b) Le câble de thermisteur est livré avec l'unité: si le courant de la charge est important, un contacteur CA est nécessaire.

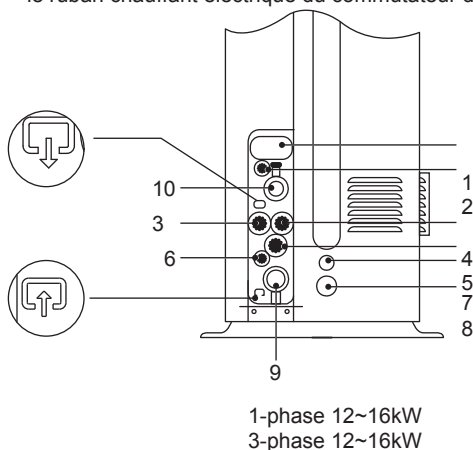
REMARQUE

Veuillez utiliser H07RN-F pour le fil d'alimentation, tous les câbles sont connectés à haute tension, à l'exception du câble de thermisteur et du câble pour l'interface utilisateur.

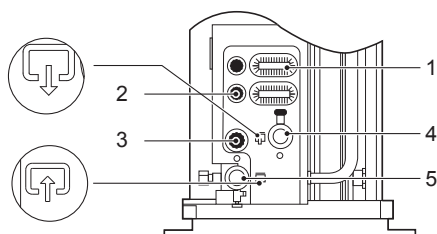
- L'équipement doit être mis à la terre.
- Toute charge externe à haute tension, quel que soit il est un port en métal ou mis à la terre, doit être mise à la terre.
- Le courant de toute charge externe doit être inférieur à 0,2A, si le courant de charge unique est supérieur à 0,2A, la charge doit être contrôlée par un contacteur CA.
- Les ports de bornes de câblage «AHS1» «AHS2», «A1» «A2», «R1» «R2» et «DTF1» «DTF2» ne fournissent que le signal de commutation.

Reportez-vous à l'image de 9.7.6 pour obtenir la position des ports dans l'unité.

- Le ruban chauffant électrique de la vanne d'expansion, le ruban chauffant électrique de l'échangeur de chaleur à plaques et le ruban chauffant électrique du commutateur de débit partagent un port de contrôle.



Codage	Unité de montage
1	Trou de fil haute tension
2	Trou de fil basse tension
3	Trou de fil haute tension
4	Port de connexion du compresseur W
5	Trou de tuyau de vidange
6	Trou de fil basse tension
7	Trou de fil basse tension (de secours)
8	Trou de fil basse tension (de secours)
9	Entrée d'eau
10	Sortie d'eau



1-phase 5/7/9 kW

Codage	Unité de montage
1	Trou de fil haute tension
2	Trou de fil basse tension
3	Trou de tuyau de vidange
4	Sortie d'eau
5	Entrée d'eau

Instructions de câblage sur site

- La plupart du câblage sur site de l'unité doit être effectué sur le bornier à l'intérieur du coffret électrique. Pour accéder au bornier, retirez le panneau d'entretien du coffret électrique (porte 2).

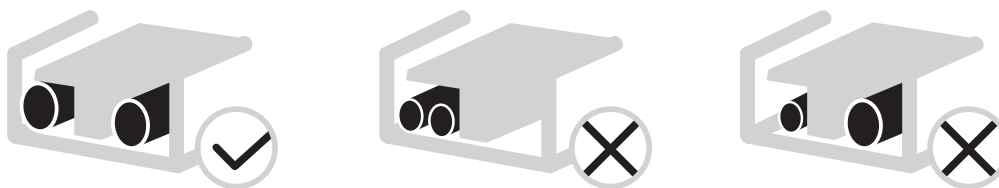
⚠ AVERTISSEMENT

Coupez toute alimentation, y compris l'alimentation de l'unité et de réchauffeur de secours et du réservoir d'eau chaude sanitaire (le cas échéant) avant de retirer le panneau d'entretien du coffret électrique.

- Fixez tous les câbles à l'aide des attaches de câble.
- Un circuit d'alimentation dédié est nécessaire pour le réchauffeur de secours.
- Les installations équipées d'un réservoir d'eau chaude sanitaire (fourniture sur site) nécessitent un circuit d'alimentation dédié pour le réchauffeur d'appoint. Veuillez se référer au manuel d'installation et d'utilisation du réservoir d'eau chaude sanitaire. Fixez le câblage dans l'ordre indiqué ci-dessous.
- Arrangez le câblage électrique de sorte que le couvercle avant ne se lève pas lors des travaux de câblage et fixez solidement le couvercle avant.
- Suivez le schéma de câblage électrique pour les travaux de câblage électrique (les schémas de câblage électriques sont situés à l'arrière de la porte 2).
- Installez les câbles et fixez fermement le couvercle de sorte que le couvercle peut s'adapter correctement.

9.7.3 Précautions sur le câblage de l'alimentation

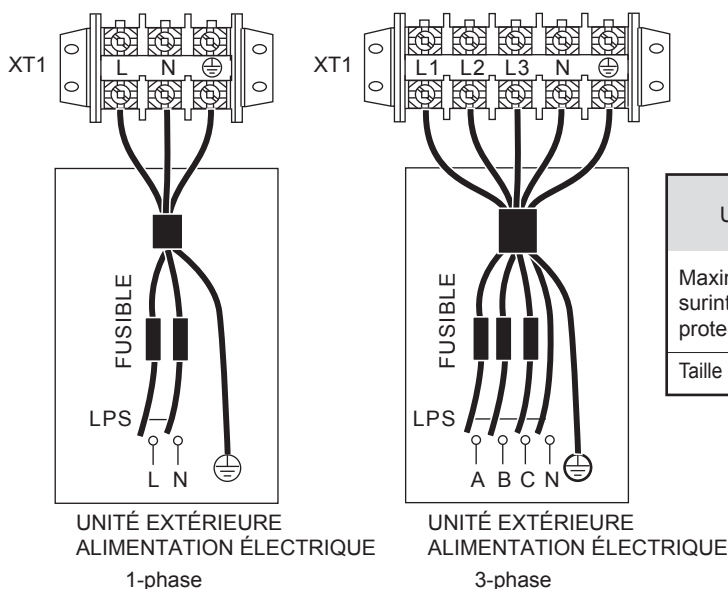
- Utilisez une borne ronde de style de sertissage pour le raccordement au bornier d'alimentation. Dans le cas où elle ne peut pas être utilisée pour des raisons inévitables, veillez à observer les instructions suivantes.
- Ne connectez pas les fils de calibre différent à la même borne d'alimentation. (Des connexions desserrées peuvent provoquer une surchauffe.)
- Lors du raccordement des fils de même calibre, connectez-les selon la figure ci-dessous.



- Utilisez le bon tournevis pour serrer les vis des bornes. Les petits tournevis peuvent endommager la tête de vis et empêcher le serrage approprié.
- Un serrage excessif des vis des bornes peut endommager les vis.
- Fixez un disjoncteur de défaut terre et le fusible à la ligne d'alimentation.
- Lors du câblage, assurez-vous que les fils prescrits sont utilisés, effectuez des raccordements complets, et fixez les fils de telle sorte que la force extérieure ne puisse pas affecter les bornes.

9.7.4 Spécifications des composants de câblage standard

Porte 1: compartiment du compresseur et pièces électriques: XT1



Unité(kW)	1-phase		3-phase
	5/7/9	12~16	12~16
Maximum surintensité protecteur (MOP)	20	30	15
Taille du câble (mm ²)	4	6	4

- Les valeurs indiquées sont des valeurs maximales (voir les données électriques pour les valeurs exactes).

REMARQUE

Le disjoncteur de défaut terre doit être un disjoncteur de type de haute vitesse de 30 mA (<0,1 s).

9.7.5 Connexion de l'alimentation électrique du réchauffeur de secours (Cette section est destinée uniquement aux modèles disposant d'un réchauffeur de secours.)

Circuit d'alimentation et exigences de câble

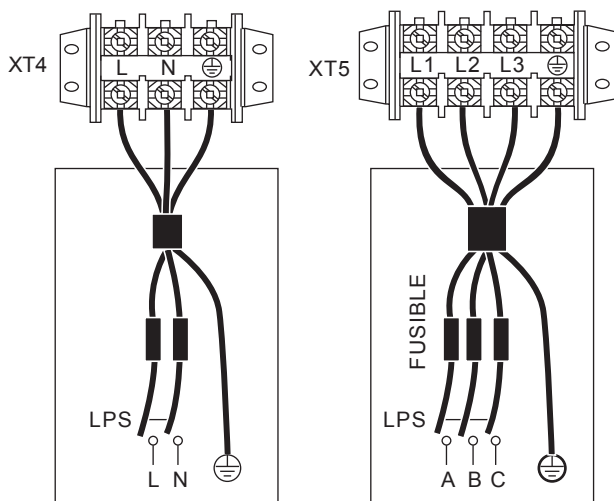
ATTENTION

Assurez-vous d'utiliser un circuit d'alimentation dédié pour le réchauffeur de secours. N'utilisez jamais une alimentation partagée par un autre appareil.

Utilisez la même alimentation électrique dédiée pour l'unité, le réchauffeur de secours et le réchauffeur d'appoint (réservoir d'eau chaude sanitaire).

Ce circuit d'alimentation doit être protégé par les dispositifs de sécurité nécessaires conformément aux lois et réglementations locales. Sélectionnez le câble d'alimentation conformément aux lois et réglementations locales. Pour le courant de fonctionnement maximal du réchauffeur de secours, consultez le tableau ci-dessous.

Porte 2: pièces électriques du compartiment hydraulique, réchauffeur de secours: XT5 (3-phase) / XT4 (1-phase)



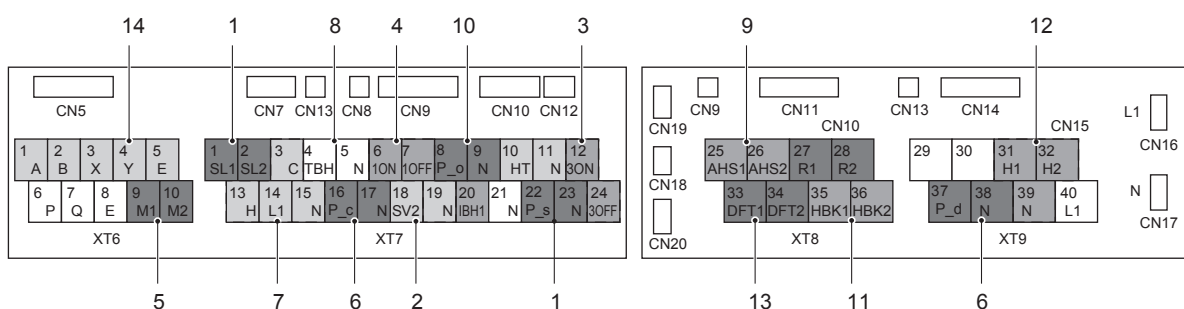
Unité(kW)	Capacité du réchauffeur de secours	
	1-phase	3-phase
	3	4,5
Tension nominale du réchauffeur de secours	220-240VAC	380-415VAC
Ampère de circuit minimal (MCA)	14,3	6,0
Protecteur contre la surintensité maximale (MOP)	20	10
Taille du câble (mm ²)	4	2,5

REMARQUE

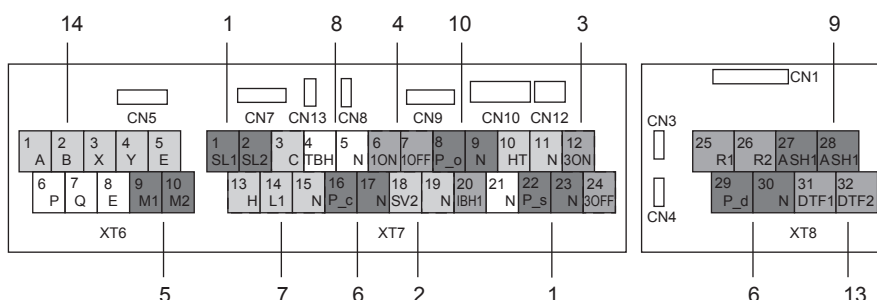
Le disjoncteur de défaut terre doit être un disjoncteur de type de haute vitesse de 30 mA (<0,1 s).

9.7.6 Raccordement pour d'autres composants

Unité 5~9kW



Unité 12~16kW



Codage	Unité de montage	Codage	Unité de montage
1	Entrée solaire / Pump_S	8	Chauffage d'appoint électrique ECS
2	SV2	9	Source de chaleur supplémentaire
3	SV3 (vanne 3 voies de Zone2)	10	Pump_O
4	SV1 (vanne 3 voies)	11	Entrée de signal du commutateur de rétroaction
5	Arrêt à distance	12	Kit de réchauffeur de secours externe
6	Pump_C/ Pump_D	13	Signal d'invite de dégivrage
7	Thermostat d'ambiance	14	Contrôleur filaire

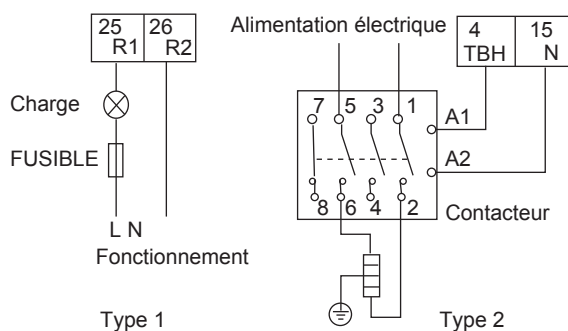
Le port fournit le signal de contrôle à la charge. Deux types de ports de signal de contrôle:

Type 1: Connecteur sec sans tension.

Type 2: Le port fournit le signal avec une tension de 220 V. Si le courant de charge est $< 0,2$ A, la charge peut se connecter directement au port.

Si le courant de charge est $\geq 0,2$ A, le contacteur CA est nécessaire à la connexion pour la charge.

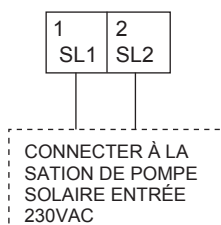
CÂBLAGE: carte de transfert/priorité de connexion 13 à 40.



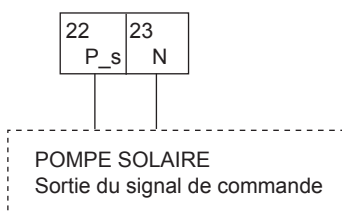
Port de signal de contrôle du modèle hydraulique: Le XT6-XT9 contient des bornes pour l'énergie solaire, l'alarme à distance, la vanne 2 voies, la vanne 3 voies, la pompe, le réchauffeur d'appoint, la source de chauffage externe, etc.

Le câblage des pièces est illustré ci-dessous:

1) Pour le kit d'énergie solaire

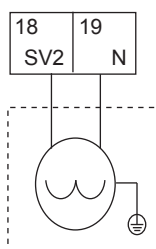


Tension	220-240VAC
Courant de fonctionnement maximal(A)	0,2
Taille du câble (mm ²)	0,75



Tension	220-240VAC
Ampère de circuit minimal (MCA)	0,2
Taille du câble (mm ²)	0,75
Type de signal du port de contrôle	Type 2

2) Pour la vanne 2 voies SV2:



Tension	220-240VAC
Courant de fonctionnement maximal(A)	0,2
Taille du câble (mm ²)	0,75
Type de signal du port de contrôle	Type 2

REMARQUE

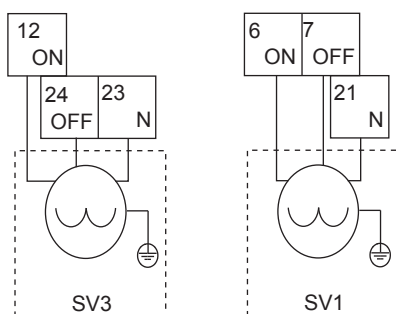
Seule une vanne de fermeture normale est disponible pour cette unité

a) Procédure

- Branchez le câble aux bornes appropriées, comme indiqué dans l'image.
- Fixez le câble de manière fiable.

3) Pour la vanne 3 voies SV3

4) Pour la vanne 3 voies SV1



Tension	220-240VAC
Courant de fonctionnement maximal(A)	0,2
Taille du câble (mm ²)	0,75
Type de signal du port de contrôle	Type 2

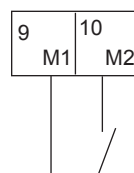
REMARQUE

Le câblage de la vanne 3 voies est différent pour NC (fermeture normale) et NO (ouverture normale). Avant le câblage, lisez attentivement le manuel d'installation et d'utilisation pour la vanne 3 voies et installez la vanne comme indiqué dans l'image. Assurez-vous de la connecter aux bornes avec les numéros corrects.

a) Procédure

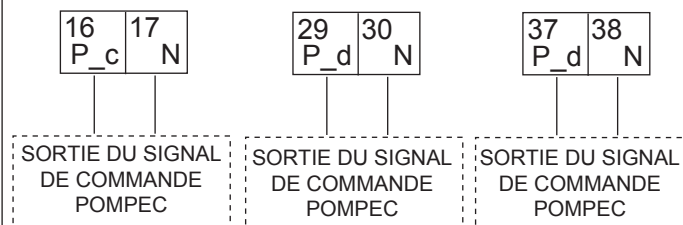
- Branchez le câble aux bornes appropriées, comme indiqué dans l'image.
- Fixez le câble de manière fiable.

5) Pour l'arrêt à distance:



FERMER: ARRÊT

6) Pour la pompe de boucle de réservoir P_d et la pompe de mélange P_c:



REMARQUE

Pour les unités 5/7/9 kW, le numéro de borne est de 37 et 38. Pour les unités 12/14/16 kW, le numéro de borne est de 29 et 30.

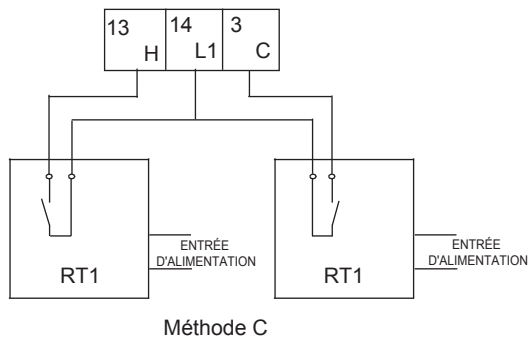
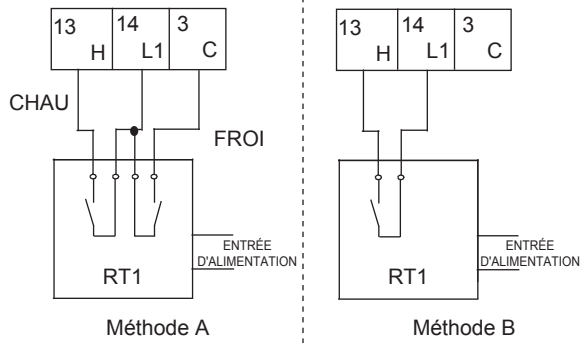
Tension	220-240VAC
Courant de fonctionnement maximal(A)	0,2
Taille du câble (mm ²)	0,75
Type de signal du port de contrôle	Type 2

a) Procédure

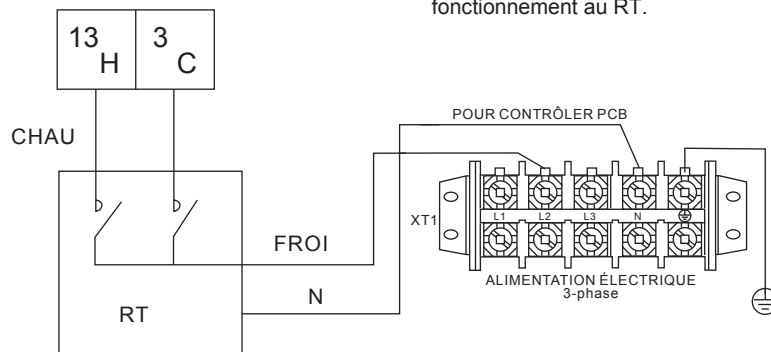
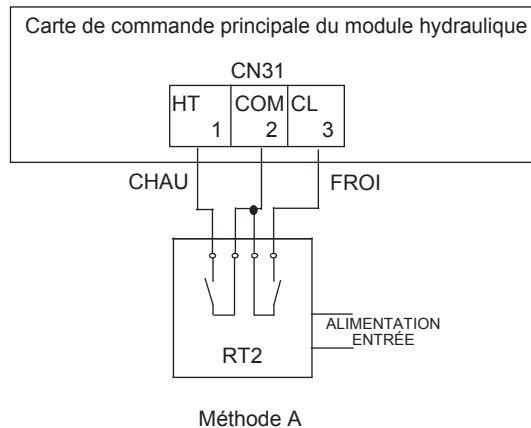
- Branchez le câble aux bornes appropriées, comme indiqué dans l'image.
- Fixez le câble de manière fiable.

7) Pour le thermostat d'ambiance:

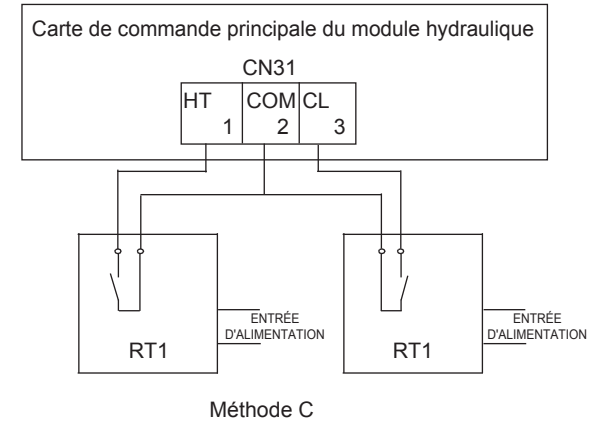
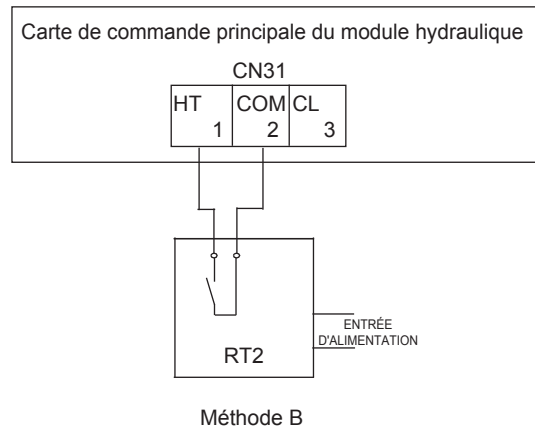
Thermostat d'ambiance type 1 (RT1) (haute tension)



Thermostat d'ambiance type2 (RT2) (basse tension):



Il existe trois méthodes pour connecter le câble du thermostat (comme décrit dans l'image ci-dessus) et le choix dépend de l'application.



Tension	220-240VAC
Courant de fonctionnement maximal(A)	0,2
Taille du câble (mm ²)	0,75

REMARQUE

Il existe deux méthodes de connexion en option qui dépendent du type de thermostat d'ambiance.

Thermostat d'ambiance type 1 (RT1) (haute tension): «ENTRÉE D'ALIMENTATION» fournit la tension de fonctionnement au RT, ne fournit pas directement la tension au connecteur RT. Le port «14 L1» fournit la tension 220 V au connecteur RT. Le port «14 L1» se connecte à partir du port d'alimentation principale de l'unité L de l'alimentation 1-phase, du port L2 de l'alimentation 3-phase.

Thermostat d'ambiance type2 (RT2) (basse tension): «ENTRÉE D'ALIMENTATION» fournit la tension de fonctionnement au RT.

• Méthode A

RT peut contrôler le chauffage et le refroidissement individuellement, comme le contrôleur pour FCU à 4 tubes. Lorsque le module hydraulique est connecté au contrôleur de température externe, THERMOSTAT et RÉGL. MODE CHAM sont réglés sur OUI dans l'interface utilisateur POUR RÉPARATEUR:

- A.1 Lorsque l'unité détecte une tension de 230 VCA entre C et N, l'unité fonctionne en mode de refroidissement.
- A.2 Lorsque l'unité détecte une tension de 230 VCA entre H et N, l'unité fonctionne en mode de chauffage.
- A.3 Lorsque l'unité détecte une tension de 0 VCA des deux côtés (C-N, H-N), l'unité cesse de fonctionner pour le chauffage ou le refroidissement de l'espace.
- A.4 Lorsque l'unité détecte une tension de 230 VCA des deux côtés (C-N, H-N), l'unité fonctionne en mode de refroidissement.

• Méthode B

RT fournit le signal de commutation à l'unité. THERMOSTAT AMBI et RÉGL. MODE sont réglés sur OUI dans l'interface utilisateur POUR RÉPARATEUR:

- B.1 Lorsque l'unité détecte une tension de 230 VCA entre H et N, l'unité s'allume.
- B.2 Lorsque l'unité détecte une tension de 0 VCA entre H et N, l'unité s'éteint.

REMARQUE

Lorsque THERMOSTAT AMBI est réglé sur OUI, le capteur de température intérieure Ta ne peut pas être réglé sur valide, l'unité fonctionnant uniquement selon T1.

• Méthode C

Le module hydraulique est connecté à deux contrôleurs de température externes, tandis que DOUBLE THERMOSTAT AMBI est réglé sur OUI dans l'interface utilisateur POUR RÉPARATEUR:

- C.1 Lorsque l'unité détecte une tension de 230 VCA entre H et N, le côté PRIN s'allume. Lorsque l'unité détecte une tension de 0 VCA entre H et N, le côté PRIN s'éteint.
- C.2 Lorsque l'unité détecte une tension de 230 VCA entre C et N, le côté CHAM s'allume selon la courbe de température climatique. Lorsque l'unité détecte une tension de 0 V entre C et N, le côté CHAM s'éteint.
- C.3 Lorsque H-N et C-N sont détectés comme 0VCA, l'unité s'éteint.
- C.4 Lorsque H-N et C-N sont détectés comme 230VCA, les côtés PRIN et CHAM s'allument.

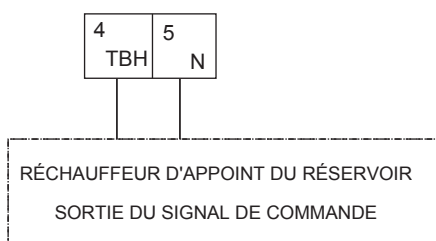
REMARQUE

- Le câblage du thermostat doit correspondre aux réglages de l'interface utilisateur. Reportez-vous à 10.7 Réglage sur site/Thermostat d'ambiance.
- L'alimentation de la machine et du thermostat d'ambiance doit être connectée à la même ligne neutre et la ligne de phase ((L2) (pour l'unité 3-phase uniquement).

a) Procédure

- Branchez le câble aux bornes appropriées, comme indiqué dans l'image.
- Fixez le câble avec les attaches de câble aux fixations d'attache de câble pour assurer la décharge de traction.

8) Pour le réchauffeur d'appoint:



Tension	220-240VAC
Courant de fonctionnement maximal(A)	0,2
Taille du câble (mm ²)	0,75
Type de signal du port de contrôle	Type 2

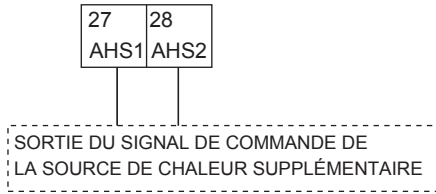
La connexion du câble du réchauffeur d'appoint dépend de l'application. Ce câblage ne sera nécessaire que lorsque le réservoir d'eau chaude sanitaire sera installé. L'unité n'envoie que le signal Marche/Arrêt au réchauffeur d'appoint. Un disjoncteur supplémentaire et une borne dédiée sont nécessaires pour alimenter le réchauffeur d'appoint.

Reportez-vous également à « 8 Exemples d'application typiques » et « 10.7 Réglages sur site/Contrôle ECS » pour en savoir plus.

a) Procédure

- Branchez le câble aux bornes appropriées, comme indiqué dans l'image.
- Fixez le câble avec les attaches de câble aux fixations d'attache de câble pour assurer la décharge de traction.

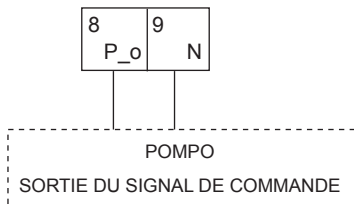
9) Pour un contrôle de la source de chaleur supplémentaire:



Pour les unités 5/7/9 kW, le numéro de borne est de 25 et 26.

Tension	220-240VAC
Courant de fonctionnement maximal(A)	0,2
Taille du câble (mm ²)	0,75
Type de signal du port de contrôle	Type 2

10) Pour la pompe de circulation à l'extérieur P_o:



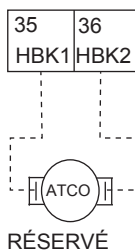
Tension	220-240VAC
Courant de fonctionnement maximal(A)	0,2
Taille du câble (mm ²)	0,75
Type de signal du port de contrôle	Type 2

a) Procédure

- Branchez le câble aux bornes appropriées, comme indiqué dans l'image.
- Fixez le câble avec les attaches de câble aux fixations d'attache de câble pour assurer la décharge de traction.

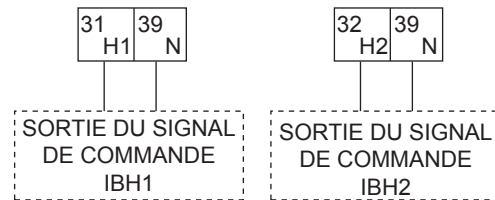
11) Pour l'entrée du signal du commutateur de rétroaction (unité 5/7/9 kW uniquement, réservé):

ENTRÉE DE RÉTROACTION IBH1/2
(ENTRÉE DU SIGNAL DE COMMUTATION)

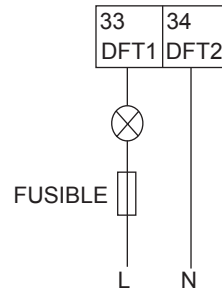


Atco: protecteur thermique de réinitialisation auto
Il doit être connecté au protecteur thermique!

12) Pour le kit de réchauffeur de secours externe (facultatif) (unité 5/7/9 kW uniquement)



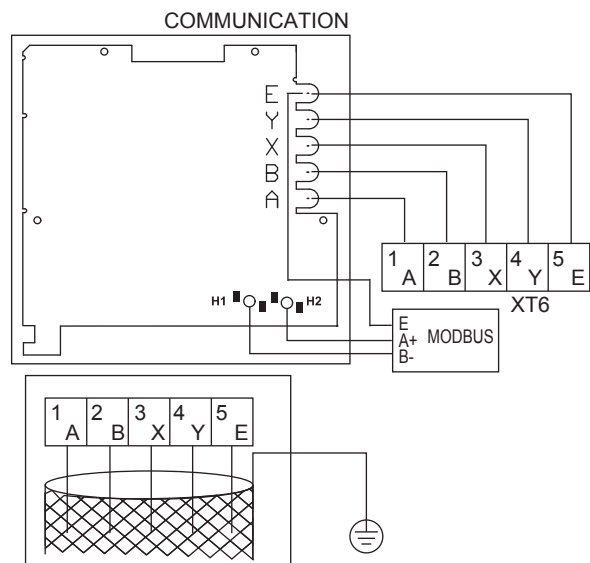
13) Pour la sortie du signal de dégivrage:



SIGNAL D'INVITE DE DÉGIVRAGE

Tension	220-240VAC
Courant de fonctionnement maximal(A)	0,2
Taille du câble (mm ²)	0,75
Type de signal du port de contrôle	Type 1

14) Pour le contrôleur câblé:



« VEUILLEZ UTILISER LE FIL BLINDÉ ET METTRE LE FIL A LA TERRE. »

REMARQUE

Cet équipement supporte le protocole de communication MODBUS RTU.

Type de fil	Câble blindé à 5 fils
Section de fil (mm ²)	0,75~1,25
Longueur de fil maximale(m)	50

Comme décrit ci-dessus, lors du câblage, le port A dans la borne XT6 de l'unité correspond au port A dans l'interface utilisateur. Le port B correspond au port B. Le port X correspond au port X. Le port Y correspond au port Y, et le port E correspond au port E.

a) Procédure

- Retirez la partie arrière de l'interface utilisateur.
- Branchez le câble aux bornes appropriées, comme indiqué dans l'image.
- Remettez la partie arrière de l'interface utilisateur.

15) Pour le réseau intelligent:

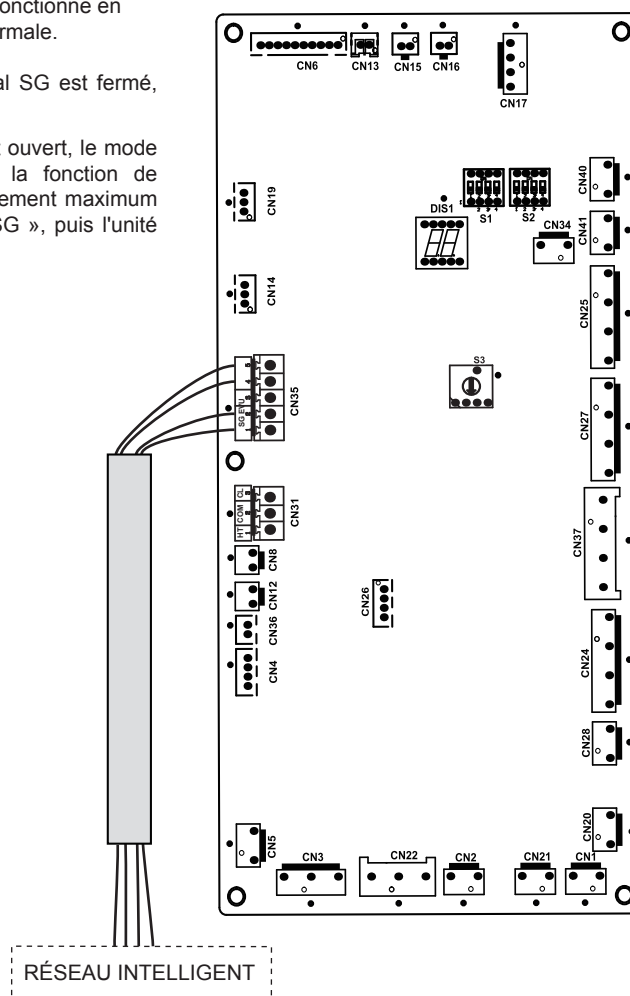
L'unité a une fonction de réseau intelligent, il y a deux ports sur PCB pour connecter le signal SG et le signal EVU comme suit:

1. lorsque le signal EVU est fermé, l'unité fonctionne comme suit:

Le mode ECS est activé, la température de réglage passe à 70 °C automatiquement, et le TBH fonctionne comme suit: T5<69, le TBH est allumé, T5 ≥ 70, le TBH est éteint. L'unité fonctionne en mode refroidissement/chauffage comme la logique normale.

2. Lorsque le signal EVU est ouvert et que le signal SG est fermé, l'unité fonctionne normalement.

3. Lorsque le signal EVU est ouvert, le signal SG est ouvert, le mode ECS est désactivé et le TBH n'est pas valide, la fonction de désinfection n'est pas valide. Le temps de fonctionnement maximum pour le refroidissement/chauffage est « HR FONC SG », puis l'unité sera éteinte.



10 DEMARRAGE ET CONFIGURATION

L'unité doit être configurée par l'installateur pour s'adapter à l'environnement d'installation (climat extérieur, options d'installation, etc.) et aux compétences de l'utilisateur.

⚠ ATTENTION

Il est important que toutes les informations dans ce chapitre est lues séquentiellement par l'installateur et que le système est configuré selon le cas.

10.1 Courbes climatiques

Les courbes climatiques peuvent être sélectionnées dans l'interface utilisateur. Une fois la courbe sélectionnée, c'est la température de sortie cible. Dans chaque mode, l'utilisateur peut sélectionner une courbe parmi les courbes de l'interface utilisateur (la courbe ne peut pas être sélectionnée si la fonction de double thermostat d'ambiance est activée).

Il est possible de sélectionner des courbes même si la fonction de double thermostat d'ambiance est activée. Cette fonction est personnalisable.

La relation entre la température extérieure ($T4/^{\circ}\text{C}$) et la température cible de l'eau ($T1S/^{\circ}\text{C}$) est décrite dans le tableau et l'image de la page suivante.)

REMARQUE

Si la fonction de double thermostat d'ambiance est activée, seule la courbe 4 peut être utilisée, pour un produit personnalisé, la sélection de courbe est possible même si la fonction de double thermostat d'ambiance est activée.

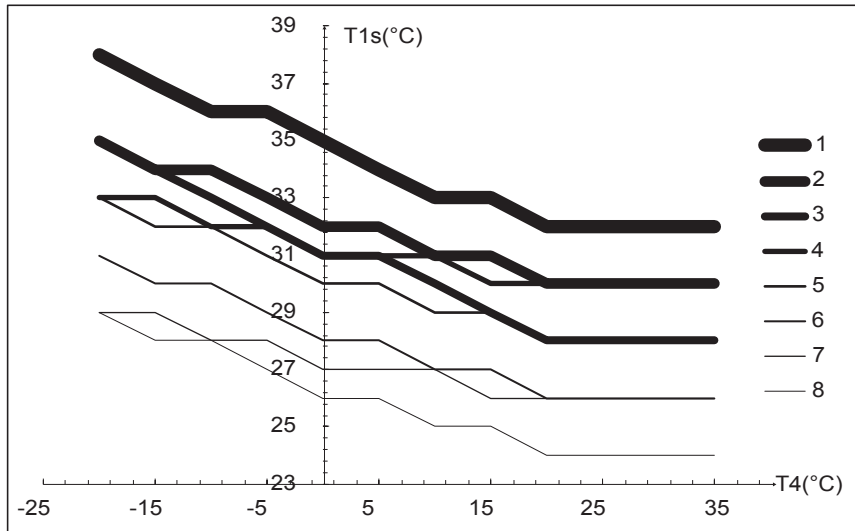
Courbes de température pour le mode chauffage et le mode chauffage ECO

Application	T1s Numéro de courbe	Températures extérieures T4										
		-20	-15	-10	-5	0	5	10	15	20	25	35
Basse température	1	38	37	36	36	35	34	33	33	32	32	32
	2	35	34	34	33	32	32	31	31	30	30	30
	3	33	33	32	32	31	31	31	30	30	30	30
	4	35	34	33	32	31	31	30	29	28	28	28
	5	33	32	32	31	30	30	29	29	28	28	28
	6	31	30	30	29	28	28	27	27	26	26	26
	7	29	29	28	28	27	27	27	26	26	26	26
	8	29	28	28	27	26	26	25	25	24	24	24
Haute température	1	55	54	54	53	52	52	51	51	50	50	50
	2	55	54	52	51	50	49	47	46	45	45	45
	3	55	53	51	49	47	45	44	42	40	40	40
	4	50	49	49	48	47	47	46	46	45	45	45
	5	50	49	47	46	45	44	42	41	40	40	40
	6	45	44	44	43	42	42	41	41	40	40	40
	7	45	44	42	41	40	39	37	36	35	35	35
	8	40	39	39	38	37	37	36	36	35	35	35

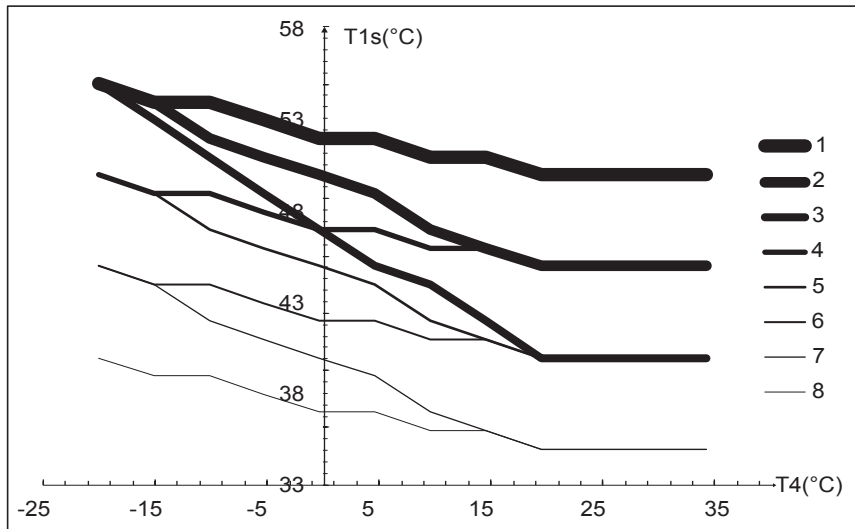
Courbes de température pour le mode Refroidissement

Application	T1s Numéro de courbe	Températures extérieures T4			
		-5~14	15~21	22~29	30~46
Basse température	1	18	11	8	5
	2	17	12	9	6
	3	18	13	10	7
	4	19	14	11	8
	5	20	15	12	9
	6	21	16	13	10
	7	22	17	14	11
	8	23	18	15	12
Haute température	1	22	20	18	16
	2	20	19	18	17
	3	23	21	19	17
	4	21	20	19	18
	5	24	22	20	18
	6	22	21	20	19
	7	25	23	21	19
	8	23	22	21	20

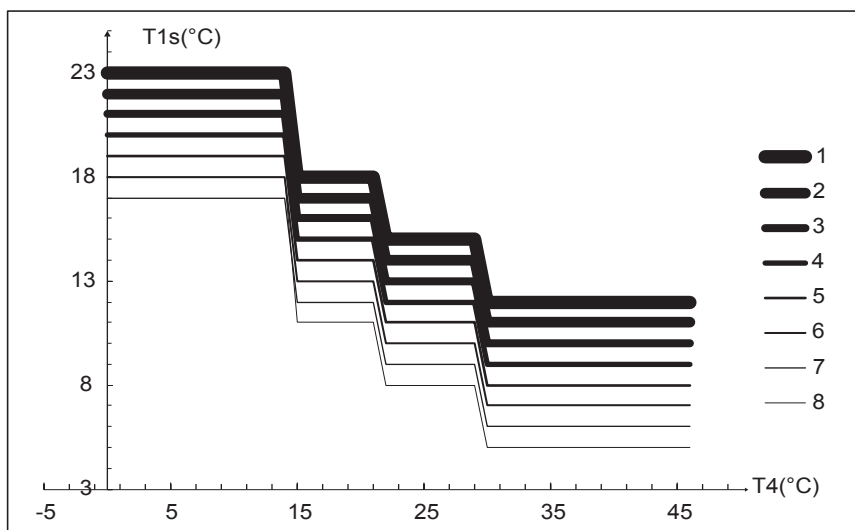
Courbes à basse température pour le mode Chauffage



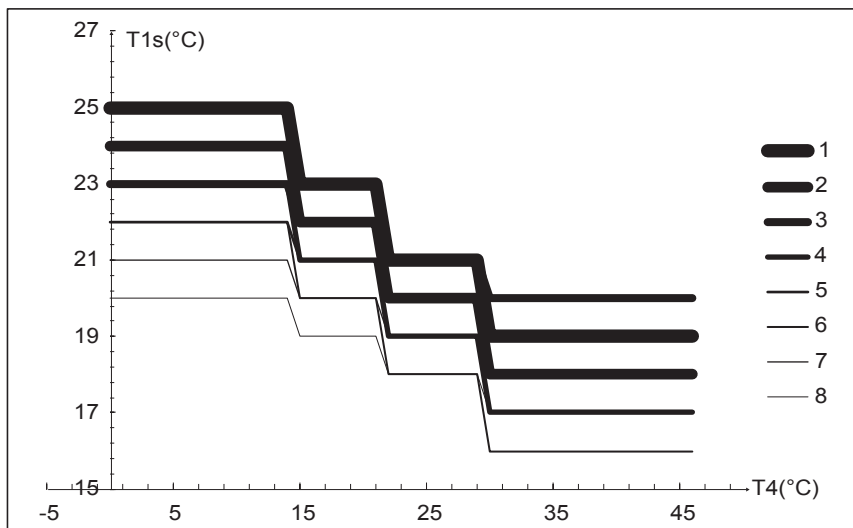
Courbes à haute température pour le mode Chauffage



Courbes à basse température pour le mode Refroidissement



Courbes à haute température pour le mode Refroidissement



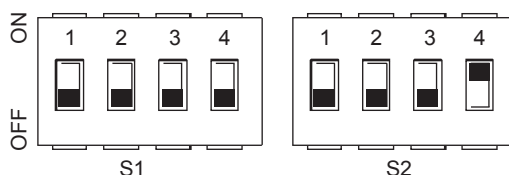
10.2 Présentation des paramètres de commutateur DIP

10.2.1 Réglage des fonctions

Le commutateur DIP 13 est situé sur la carte de commande principale du module hydraulique (reportez-vous à « 9.3.1 carte de commande principale du module hydraulique ») et permet la configuration de l'installation du thermisteur de source de chauffage supplémentaire, de l'installation de deuxième réchauffeur de secours, etc.

⚠ AVERTISSEMENT

Coupez l'alimentation électrique avant d'ouvrir le panneau d'entretien du coffret électrique et de modifier les paramètres du commutateur DIP.



Commutateur DIP	ON=1	OFF=0	Valeurs d'usine par défaut	Commutateur DIP	ON=1	OFF=0	Valeurs d'usine par défaut	
S1	1	Réservé	Réservé	S2	1	Le démarrage de la pompe de circulation à l'extérieur après six heures sera invalide	Le démarrage de la pompe de circulation à l'extérieur après six heures sera invalide	
	2	Avec l'énergie solaire	Avec l'énergie solaire		2	Sans TBH	Avec TBH	OFF
	3/4	0/0=Sans IBH et AHS 0/1=Avec AHS pour le mode chauffage 1/0=Avec IBH 1/1=Avec AHS pour le mode chauffage et le mode ECS			3: OFF 4: OFF	3/4	0/0=pompe à vitesse variable (Course max:8,5m) 0/1=pompe à vitesse constante 1/0=pompe à vitesse variable(réservé) 1/1=pompe à vitesse variable (Course max:9m)	

10.3 Démarrage initial à basse température ambiante extérieure

Au cours du démarrage initial et lorsque la température de l'eau est basse, il est important que l'eau est chauffée progressivement. L'observation de cela peut entraîner la fissuration des planchers en béton à cause du changement rapide de température. Veuillez contacter l'entreprise de construction en béton coulé pour plus de détails.

Pour ce faire, la température de consigne de débit d'eau la plus basse peut être réduite à une valeur comprise entre 25°C et 35°C par le réglage de POUR RÉPARATEUR. Reportez-vous à « POUR RÉPARATEUR/fonction spéciale/préchauffage pour le sol ».

10.4 Contrôles avant utilisation

Contrôles avant le démarrage initial.

⚠ DANGER

Coupez l'alimentation électrique avant d'effectuer les connexions.

Après l'installation de l'unité, vérifiez les points suivants avant d'enclencher le disjoncteur:

- Câblage sur site: Assurez-vous que les câblages entre le panneau d'alimentation local et l'unité et des vannes (le cas échéant), l'unité et le thermostat d'ambiance (le cas échéant), l'unité et le réservoir d'eau chaude sanitaire, et l'unité et le kit du réchauffeur de secours ont été effectués conformément aux instructions décrites dans le chapitre 9.6 Câblage sur site, aux schémas de câblage et aux lois et réglementations locales.
- Fusibles, disjoncteurs ou dispositifs de protection: Vérifiez que les fusibles ou les dispositifs de protection localement installés sont de la taille et du type spécifiés dans le chapitre 14 Spécifications techniques. Assurez-vous qu'aucun fusible ou dispositif de protection n'a été contourné.
- Disjoncteur du réchauffeur de secours: N'oubliez pas d'enclencher le disjoncteur du réchauffeur de secours dans le coffret électrique (cela dépend du type de réchauffeur de secours). Reportez-vous au schéma de câblage.
- Disjoncteur du réchauffeur d'appoint: N'oubliez pas d'enclencher le disjoncteur du réchauffeur d'appoint (uniquement pour les unités avec réservoir d'eau chaude sanitaire en option).
- Câblage de mise à la terre: Assurez-vous que les fils de masse ont été correctement connectés et que les bornes de masse sont serrées.
- Câblage interne: Vérifiez visuellement le coffret électrique pour les raccords desserrés ou les composants électriques endommagés éventuels.
- Montage: Vérifiez que l'unité est correctement montée pour éviter les bruits et les vibrations anormaux lors du démarrage de l'unité.
- Équipement endommagé: Vérifiez l'intérieur de l'unité pour les composants endommagés ou des tuyaux coincés.
- Fuite de réfrigérant: Vérifiez l'intérieur de l'unité pour détecter toute fuite de réfrigérant. S'il y a une fuite de réfrigérant, contactez votre revendeur local.
- Tension d'alimentation: Vérifiez la tension d'alimentation sur le panneau d'alimentation local. La tension doit correspondre à la tension sur l'étiquette d'identification de l'unité.
- Vanne de purge d'air: Assurez-vous que la vanne de purge d'air est ouverte (au moins 2 tours).
- Vanne d'arrêt: Assurez-vous que les vannes d'arrêt sont complètement ouvertes.

10.5 Mise sous tension de l'unité

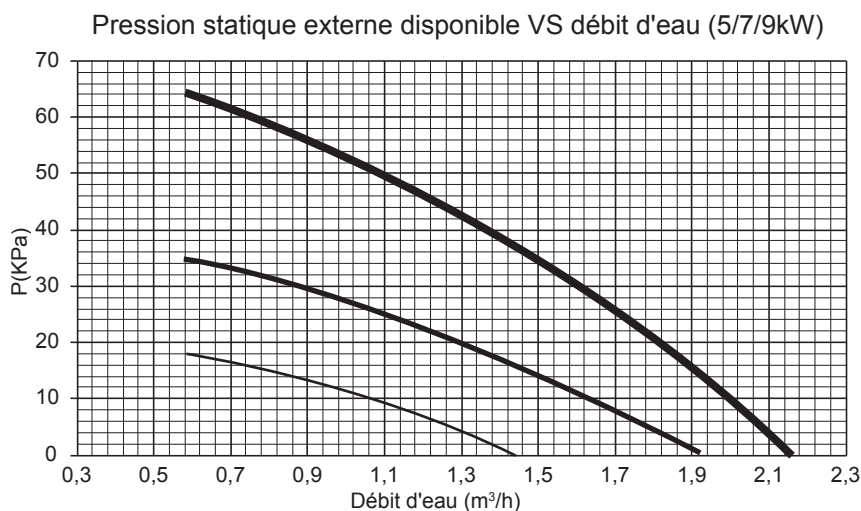
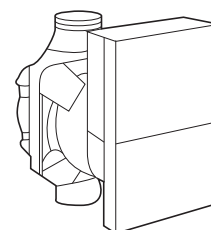
Lorsque l'alimentation de l'unité est mise sous tension, «1%~99%» est affiché sur l'interface utilisateur lors de l'initialisation. Pendant ce processus, l'interface utilisateur ne peut pas être utilisée.

10.6 Réglage de la vitesse de la pompe

La vitesse de la pompe peut être sélectionnée en ajustant le bouton rouge de la pompe. Le point d'encoche indique la vitesse de la pompe.

Le réglage par défaut est la vitesse la plus élevée (III). Si le débit d'eau dans le système est trop élevé, la vitesse peut être réglée sur faible (I).

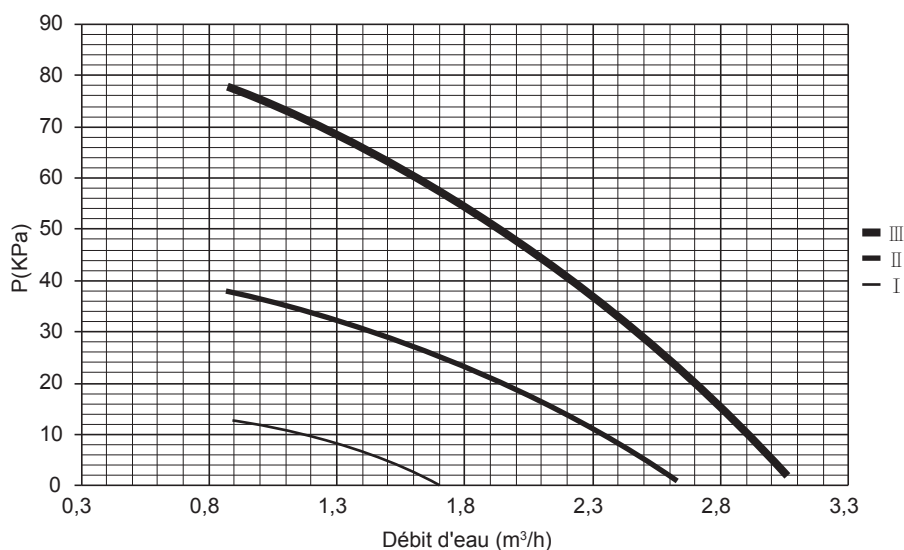
La fonction de pression statique externe disponible pour le débit d'eau est indiquée dans le graphique ci-dessous.



⚠ DANGER

Le fonctionnement du système avec des vannes fermées endommagera la pompe de circulation!

Pression statique externe disponible VS débit d'eau (12~16kW)



⚠ DANGER

S'il est nécessaire de vérifier l'état de fonctionnement de la pompe lors de la mise sous tension de l'unité, veuillez ne pas toucher les composants internes du boîtier de commande électronique pour éviter un choc électrique.

1) Analyse LED de la pompe et solutions

La pompe est équipée d'un voyant d'état de fonctionnement LED. Cela permet au technicien de rechercher facilement la cause d'un défaut dans le système de chauffage.

- Si le voyant LED s'allume en continu en vert, cela signifie que la pompe fonctionne normalement.
- Si le voyant LED clignote en vert, cela signifie que la pompe exécute la fonction de ventilation. La pompe fonctionne pendant la fonction de ventilation de 10 minutes. Après ce cycle, l'installateur doit ajuster les performances ciblées.
- Si le voyant LED clignote en vert/rouge, cela signifie que la pompe a cessé de fonctionner pour une raison externe. La pompe redémarrera par lui-même une fois que la situation anormale disparaît. La cause probable du problème est la sous-tension ou la surtension de la pompe ($U < 160V$ ou $U > 280V$), et vous devez vérifier la tension. Une autre raison est la surchauffe du module, et vous devez vérifier la température de l'eau et la température ambiante.
- Si le voyant LED clignote en rouge, cela signifie que la pompe a cessé de fonctionner et qu'une erreur grave s'est produite (par exemple, pompe bloquée). La pompe ne peut pas redémarrer par lui-même en raison d'une défaillance permanente et la pompe doit être remplacée.
- Si le voyant LED n'est pas allumé, cela signifie aucune alimentation à la pompe, il est possible que la pompe n'est pas connectée à l'alimentation. Vérifiez la connexion du câble. Si la pompe fonctionne toujours, cela signifie que le voyant LED est endommagé. Si le composant électronique est endommagé, la pompe doit être remplacée.

2) Diagnostic de panne au moment de la première installation

- Si rien ne s'affiche sur l'interface utilisateur, il est nécessaire de vérifier l'une des anomalies suivantes avant de diagnostiquer d'éventuels codes d'erreur.
 - Déconnexion ou erreur de câblage (entre l'alimentation et l'unité, et entre l'unité et l'interface utilisateur).
 - Le fusible sur la PCB a peut-être sauté.
- Si le code d'erreur «E8» ou «E0» est affiché sur l'interface utilisateur, il est possible que l'air existe dans le système, ou le volume d'eau dans le système est inférieur au volume minimal requis.
- Si le code d'erreur «E2» est affiché sur l'interface utilisateur, vérifiez le câblage entre l'interface utilisateur et l'unité.

Vous trouverez plus de codes d'erreur et de causes de défaillance dans 13.4 Codes d'erreur.

10.7 Réglages sur site

L'unité doit être configurée par l'installateur pour s'adapter à l'environnement d'installation (climat extérieur, options d'installation, etc.) et aux besoins de l'utilisateur. Un certain nombre de réglages sur site sont disponibles. Ces réglages sur site sont accessibles et programmables via «POUR RÉPARATEUR» dans l'interface utilisateur.

Mise sous tension de l'unité

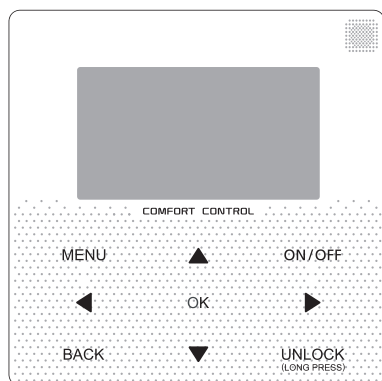
Lorsque l'unité est mise sous tension, «1% ~ 99%» est affiché sur l'interface utilisateur lors de son initialisation. Pendant ce processus, l'interface utilisateur ne peut pas être utilisée.

Procédure

Pour changer un ou plusieurs réglages sur site, procédez comme suit.

REMARQUE

Les valeurs de température affichées sur le contrôleur filaire (interface utilisateur) sont en °C.



Touches	Fonction
MENU	• Accédez à la structure du menu (sur la page d'accueil)
◀ ▶ ▲ ▼	• Déplacez le curseur sur l'écran • Naviguez dans la structure du menu • Réglez les paramètres
ON/OFF	• Activez ou désactivez le fonctionnement de chauffage/ refroidissement de l'espace ou le mode ECS • Activez/désactivez la fonction dans la structure du menu
BACK (RETOUR)	• Revenez au niveau supérieur
UNLOCK (DÉVERR)	• Appuyez longuement pour déverrouiller/verrouiller le contrôleur • Déverrouillez/verrouillez certaines fonctions telles que « réglage de la température ECS »
OK	• Passez à l'étape suivante lorsque vous programmez un horaire dans la structure du menu et confirmez une sélection pour entrer dans un sous-menu dans la structure du menu.

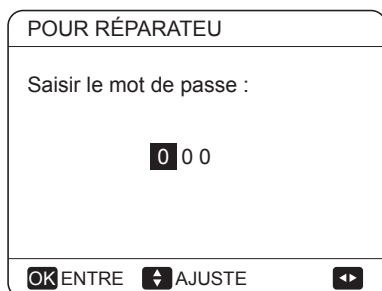
A propos de POUR RÉPARATEUR

« POUR RÉPARATEUR » est conçu pour que l'installateur règle les paramètres.

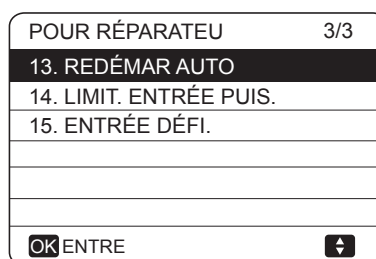
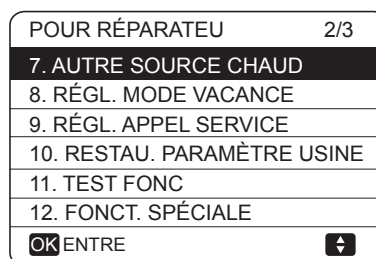
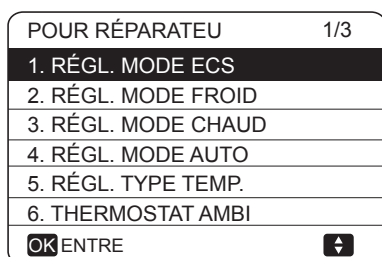
- Réglage de la composition de l'équipement.
- Réglage des paramètres.

Comment accéder à POUR RÉPARATEUR

Accédez au MENU> POUR RÉPARATEUR. Appuyez sur OK:



Appuyez sur ▼ ▲ pour naviguer et appuyez sur ▼ ▲ pour régler la valeur numérique. Appuyez sur OK. Le mot de passe est 234, les pages suivantes s'afficheront après la saisie du mot de passe:

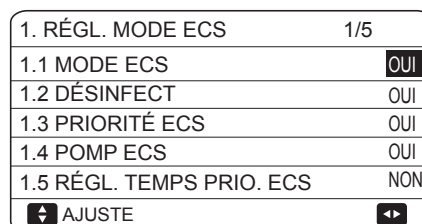


Utilisez ▼ ▲ pour faire défiler et appuyez sur OK pour accéder au sous-menu.

10.7.1 RÉGL. MODE ECS

ECS = eau chaude sanitaire

Accédez au MENU> POUR RÉPARATEUR>1.RÉGL. MODE ECS. Appuyez sur OK. Les pages suivantes s'afficheront:



1. RÉGL. MODE ECS	2/5
1.6 dT5_ON	5 °C
1.7 dT1S5	10°C
1.8 T4DHWMAX	43°C
1.9 T4DHWMIN	-10°C
1.10 t_INTERVAL_DHW	5 MIN
AJUSTER	

1. RÉGL. MODE ECS	3/5
1.11 dT5_TBH_OFF	5 °C
1.12 T4_TBH_ON	5 °C
1.13 t_TBH_DELAY	30 MIN
1.14 T5S_DI	65°C
1.15 t_DI HIGHTEMP.	15MIN
AJUSTER	

1. RÉGL. MODE ECS	4/5
1.16 t_DI_MAX	210 MIN
1.17 t_DHWHP_RESTRICT	30 MIN
1.18 t_DHWHP_MAX	120 MIN
1.19 HR FONC POMP ECS	OUI
1.20 HR FONC POMPE	5 MIN
AJUSTE	

1. RÉGL. MODE ECS	5/5
1.21 FON DI POMP ECS	NON
AJUSTER	

10.7.2 RÉGL. MODE FROID

Accédez au MENU> POUR RÉPARATEUR>2.RÉGL. MODE FROID. Appuyez sur OK.

Les pages suivantes s'afficheront:

2. RÉGL. MODE FROID	1/3
2.1 MODE FROI	OUI
2.2 t_T4_FRESH_C	2,0HRS
2.3 T4C MAX	43°C
2.4 T4C MIN	20°C
2.5 dT1SC	5°C
AJUSTE	

2. RÉGL. MODE FROID	2/3
2.6 dTSC	2°C
2.7 t_INTERVAL_C	5MIN
2.8 T1SetC1	10°C
2.9 T1SetC2	16°C
2.10 T4C1	35°C
AJUSTE	

2. RÉGL. MODE FROID	3/3
2.11 T4C2	25°C
2.12 ZONE1 C-ÉMISSION	FCU
2.13 ZONE2 C-ÉMISSION	FLH
AJUSTE	

10.7.3 RÉGL. MODE CHAUD

Accédez au MENU> POUR RÉPARATEUR>3.RÉGL. MODE CHAUD. Appuyez sur OK. Les pages suivantes s'afficheront:

3 RÉGL. MODE CHAUD	1/3
3.1 MODE CHAU	OUI
3.2 t_T4_FRESH_H	2,0HRS
3.3 T4HMAX	16°C
3.4 T4HMIN	-15°C
3.5 dT1SH	5°C
AJUSTER	

3 RÉGL. MODE CHAUD	2/3
3.6 dTSH	2°C
3.7 t_INTERVAL_H	5MIN
3.8 T1SetH1	35°C
3.9 T1SetH2	28°C
3.10 T4H1	-5°C
AJUSTER	

3 RÉGL. MODE CHAUD	3/3
3.11 T4H2	7°C
3.12 ZONE1 H-ÉMISSION	RAD.
3.13 ZONE2 H-ÉMISSION	FLH
3.14 t_DELAY_PUMP	2MIN
AJUSTER	

10.7.4 RÉGL. MODE AUTO

Accédez au MENU> POUR RÉPARATEUR>4.RÉGL. MODE AUTO. Appuyez sur OK, la page suivante s'affichera.

4 RÉGL. MODE AUTO	
4.1 T4AUTO CMIN	25°C
4.2 T4AUTO HMAX	17°C
AJUSTE	

10.7.5 RÉGL. TYPE TEMP.

À propos de RÉGL. TYPE TEMP.

Le RÉGL. TYPE TEMP. est utilisé pour sélectionner la température de débit d'eau ou la température ambiante pour contrôler ON/OFF de la pompe à chaleur.



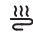



Lorsque la TEMP. AMBI est activée, la température cible de sortie d'eau sera calculée à partir des courbes climatiques (reportez-vous à 10.1 « Courbes climatiques »).

Comment accéder au RÉGL. TYPE TEMP.







Accédez au MENU> POUR RÉPARATEUR>5.RÉGL. TYPE TEMP. Appuyez sur OK. La page suivante s'affichera:

5 RÉGL. TYPE TEMP.	
5.1 TEMP. DÉBIT EAU	OUI
5.2 TEMP. AMBI	NON
5.3 DOUBLE ZONE	NON
AJUSTE	

Si vous réglez uniquement la TEMP. DÉBIT EAU sur OUI, ou uniquement la TEMP.AMBI sur OUI, les pages suivantes s'afficheront.

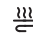

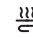



01-01-2018	23:59	↑13°	01-01-2018	23:59	↑13°
	ON			ON	
Δ 23 °C		38 °C	23.5 °C		38
uniquement TEMP. DÉBIT EAU OUI			uniquement TEMP.AMBI OUI		

Si vous définissez TEMP. DÉBIT EAU et TEMP.AMBI sur OUI, pendant ce temps, réglez DOUBLE ZONE sur NON ou OUI, les pages suivantes s'afficheront.

01-01-2018	23:59	↑13°	01-01-2018	23:59	↑13°
	ON			ON	
Δ 23 °C		38 °C	23.5 °C		
Page d'accueil (zone 1)			Page supplémentaire (zone 2) (La double zone est valable)		







Dans ce cas, la valeur de réglage de la zone 1 est T1S, la valeur de réglage de la zone 2 est TS (le TIS2 correspondant est calculé en fonction des courbes climatiques.)

Si vous définissez DOUBLE ZONE sur OUI et TEMP. AMBI sur NON, pendant ce temps, réglez TEMP. DÉBIT EAU sur OUI ou NON, les pages suivantes s'afficheront.

01-01-2018	23:59	↑13°	01-01-2018	23:59	↑13°
	ON			ON	
Δ 23 °C		38 °C	Δ 23 °C		
Page d'accueil (zone 1)			Page supplémentaire (zone 2)		

Dans ce cas, la valeur de réglage de la zone 1 est T1S, la valeur de réglage de la zone 2 est T1S2.

Si vous définissez DOUBLE ZONE et TEMP. AMBI sur OUI, pendant ce temps, réglez TEMP. DÉBIT EAU. sur OUI ou NON, la page suivante s'affichera.

01-01-2018	23:59	↑13°	01-01-2018	23:59	↑13°
	ON			ON	
Δ 23 °C		38 °C	23.5 °C		
Page d'accueil (zone 1)			Page supplémentaire (zone 2) (La double zone est valable)		

Dans ce cas, la valeur de réglage de la zone 1 est T1S, la valeur de réglage de la zone 1 est TS (le TIS2 correspondant est calculé en fonction des courbes climatiques.)

10.7.10 RESTAU. PARAMÈTRE USINE

Le RÉGLAGE DE RÉINITIALISATION D'USINE est utilisé pour remettre tous les paramètres définis dans l'interface utilisateur au réglage d'usine.

Accédez au MENU > POUR RÉPARATEUR > 10.RESTAU. PARAMÈTRE USINE. Appuyez sur OK. La page suivante s'affichera:

10 RESTAU. PARAMÈTRE USINE	
Tous paramètres reviendront paramètres usine. Restaurer les paramètres usine?	
NON	OUI
OK CONFIRM	↔

Utilisez ▼ ▲ pour faire défiler le curseur sur OUI et appuyez sur OK. La page suivante s'affichera:

10 RESTAU. PARAMÈTRE USINE	
Patientez...	
5%	

Après quelques secondes, tous les paramètres définis dans l'interface utilisateur seront restaurés aux paramètres d'usine.

10.7.11 TEST FONC

Le TEST FONC est utilisé pour vérifier le bon fonctionnement des vannes, de la purge d'air, de la pompe de circulation, du refroidissement, du chauffage et du chauffage de l'eau sanitaire.

Accédez au MENU> POUR RÉPARATEUR>11.TEST FONC. Appuyez sur OK. La page suivante s'affichera:

11 TEST FON	
Activer les paramètres et le «TEST FONC»?	
NON	OUI
OK CONFIRM	↔

Si OUI est sélectionné, la page suivante s'affichera:

11 TEST FON	
11.1 VÉRIF POINT	
11.2 PURGE AIR	
11.3 FONCT. POMPE CIRCULATION	
11.4 FONCT. MODE FROID	
11.5 FONCT. MODE CHAUD	
OK ENTRE	↕

11 TEST FON	
11.6 FONCT. MODE ECS	
OK ENTRE	↕

Si VÉRIF POINT est sélectionné, les pages suivantes s'afficheront:

11 TEST FON	1/2
3-WAY VALVE 1	OFF
3-WAY VALVE 2	OFF
PUMP I	OFF
PUMP O	OFF
PUMP C	OFF
ON/OFF ON/OFF	↕

11 TEST FON	2/2
PUMPSOLAR	OFF
PUMPDHW	OFF
BACKUP HEATER	OFF
TANK HEATER	OFF
ON/OFF ON/OFF	↕

Appuyez sur ▼ ▲ pour faire défiler sur les composants que vous souhaitez vérifier et appuyez sur ON/OFF. Par exemple, lorsque la vanne 3 voies est sélectionné en appuyant sur ON/OFF, si la valve 3 voies est ouverte/fermée, le fonctionnement de la vanne 3 voies est normal, c'est ainsi pour les autres composants.

⚠ ATTENTION

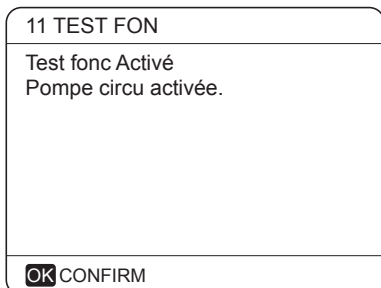
Avant la vérification du point, assurez-vous que le réservoir et le système d'eau sont remplis d'eau et que l'air est expulsé, sinon cela pourrait brûler la pompe ou du réchauffeur de secours.

Si vous sélectionnez PURGE AIR et appuyez sur OK, la page suivante s'affichera:

11 TEST FONC	
Test fonc Activé Purge air activé	
OK CONFIRM	

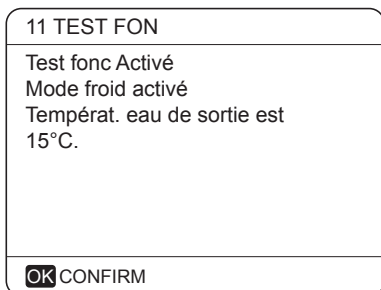
En mode de purge d'air, la vanne 3 voies s'ouvrira, et la vanne 2 voies se fermera. 60 secondes plus tard, la pompe de l'unité (POMPI) fonctionnera pendant 10 minutes et au cours de cette période le commutateur de débit ne fonctionnera pas. Après l'arrêt de la pompe, la vanne 3 voies se fermera et la vanne 2 voies s'ouvrira. 60 secondes plus tard, la POMPI et la POMPO fonctionneront jusqu'à ce que la prochaine commande soit reçue.

Lorsque FONCT. POMPE CIRCULATION est sélectionné, la page suivante s'affichera:



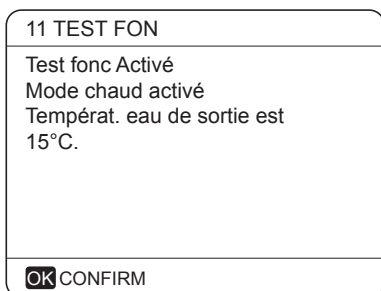
Lorsque la pompe de circulation fonctionne, tous les composants en fonctionnement s'arrêtent. 60 minutes plus tard, la vanne 3 voies s'ouvrira, et la vanne 2 voies se fermera. 60 secondes plus tard le POMPI fonctionnera. 30 secondes plus tard, si le commutateur de débit vérifie que le débit est normal, la POMPI fonctionnera pendant 3 minutes. Après l'arrêt de la pompe, la vanne 3 voies se fermera et la vanne 2 voies s'ouvrira. 60 secondes plus tard, les deux POMPI et POMPO fonctionneront. 2 minutes plus tard, le commutateur de débit vérifiera le débit d'eau. Si le commutateur de débit se ferme pendant 15 secondes, la POMPI et la POMPO fonctionneront jusqu'à ce que la prochaine commande soit reçue.

Lorsque FONCT. MODE FROID est sélectionné, la page suivante s'affichera:



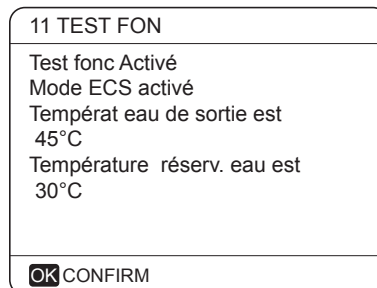
Pendant le test de fonctionnement en MODE FROID, la température cible de sortie de l'eau par défaut est de 7°C. L'unité fonctionnera jusqu'à ce que la température de l'eau tombe à une certaine valeur ou que la prochaine commande soit reçue.

Lorsque FONCT. MODE CHAUD est sélectionné, la page suivante s'affichera:



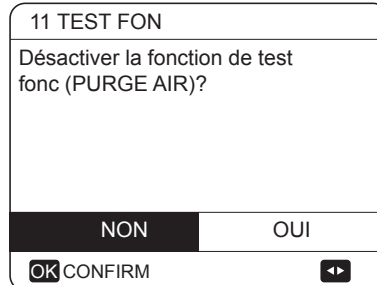
Pendant le test de fonctionnement en MODE CHAUD, la température cible de sortie d'eau par défaut est de 35°C. L'IBH (le réchauffeur de secours interne) s'allumera après le fonctionnement du compresseur pendant 10 min. Après que l'IBH ait fonctionné pendant 3 minutes, l'IBH s'éteindra, la pompe à chaleur fonctionnera jusqu'à ce que la température de l'eau augmente à une certaine valeur ou que la prochaine commande soit reçue.

Lorsque FONCT. MODE ECS est sélectionné, la page suivante s'affichera:



Pendant le test de fonctionnement en MODE ECS, la température cible de l'eau sanitaire par défaut est de 55°C. Le TBH (réchauffeur d'appoint du réservoir) s'allumera après le fonctionnement du compresseur pendant 10 minutes. Le TBH s'éteindra 3 minutes plus tard, la pompe à chaleur fonctionnera jusqu'à ce que la température de l'eau augmente à une certaine valeur ou que la prochaine commande soit reçue.

Pendant le test de fonctionnement, tous les boutons sauf OK sont invalides. Si vous souhaitez désactiver le test de fonctionnement, appuyez sur OK. Par exemple, lorsque l'unité est en mode de purge d'air, si vous appuyez sur OK, la page suivante s'affichera:



Utilisez ▼ ▲ pour faire défiler le curseur sur OUI et appuyez sur OK. Le test de fonctionnement sera désactivé.

10.7.12 FONCT. SPÉCIALE

En mode de fonction spéciale, le contrôleur filaire ne peut pas fonctionner, la page ne revient pas à la page d'accueil et l'écran a montré la page sur laquelle la fonction spéciale s'exécute, le contrôleur filaire n'est pas verrouillé.

REMARQUE

Lors de l'utilisation de la fonction spéciale, il est impossible d'utiliser d'autres fonctions (HORAIRE HEBDO/MINUTEUR, VACANCES PARTI, VACANCES MAISON).

Accédez au MENU> POUR RÉPARATEUR>12.FONCT. SPÉCIALE.

Avant le chauffage par le sol, si une grande quantité d'eau reste sur le sol, le sol peut être déformé ou même se rompre pendant le fonctionnement du chauffage par le sol. Afin de protéger le sol, le séchage du sol est nécessaire, au cours duquel la température du sol doit être progressivement augmentée.

12 FONCT. SPÉCIALE	
Activer les paramètres et le «FONCT. SPÉCIALE»?	
NON	OUI
OK CONFIRM	↔

12 FONCT. SPÉCIALE	
12.1 PRÉCHAUF POUR LE SOL	
12.2 SÉCHAGE DU SOL	
OK ENTRE	↕

Utilisez ▼ ▲ pour faire défiler et appuyez sur OK pour entrer.

Lors de la première utilisation de l'unité, de l'air peut rester dans le système d'eau, ce qui peut provoquer des dysfonctionnements pendant le fonctionnement. Il est nécessaire d'exécuter la fonction de purge d'air pour libérer l'air (assurez-vous que la vanne de purge d'air est ouverte).

Si PRÉCHAUF POUR LE SOL est sélectionné, appuyez sur OK, et la page suivante s'affichera:

12.1 PRÉCHAUF POUR LE SOL	
T1S	30°C
t_fristFH	72 HEURES
ENTRE	SORTIE
↕ AJUSTE	↔

Lorsque le curseur est sur FAIRE LE PRÉCHAUFFAGE POUR LE SOL, utilisez ▼ ▲ pour faire défiler le curseur sur OUI et appuyez sur OK. La page suivante s'affichera:

12.1 PRÉCHAUF POUR LE SOL	
Préchauf pour le sol fonctionne dure 25 minutes.	
La température débit d'eau est de 20°C.	
OK CONFIRM	

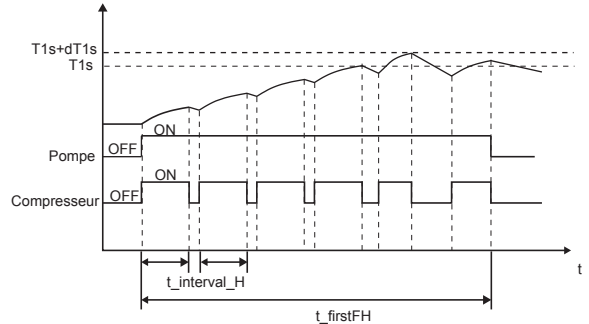
Pendant le préchauffage pour le sol, tous les boutons sauf OK sont invalides. Si vous souhaitez désactiver le préchauffage pour le sol, appuyez sur OK.

La page suivante s'affichera:

12.1 PRÉCHAUF POUR LE SOL	
Désactiver la fonction préchauffage pour le sol?	
NON	OUI
OK CONFIRM	↔

Utilisez ▼ ▲ pour faire défiler le curseur sur OUI et appuyez sur OK, le préchauffage pour le sol sera désactivé.

Le fonctionnement de l'unité pendant le préchauffage pour le sol est décrit dans l'image ci-dessous:



Si SÉCHAGE DU SOL est sélectionné, après avoir appuyé sur OK, les pages suivantes s'afficheront:

12.2 SÉCHAGE DU SOL	
HR PRÉCHAUF(t-DRYUP)	3 jours
HR GARDE(t_HIGHPEAK)	5 jours
HR BAISS TEMP.(t_DRYD)	5 jours
TEMP. MAX.(t_DRYPEAK)	45°C
HEUR DÉBUT	15:00
↕ AJUSTE	↔

12.2 SÉCHAGE DU SOL	
JOUR DE DÉBUT	01-01-2019
ENTRE	SORTIE
↕ AJUSTE	↔

Lorsque le curseur est sur FAIRE LE SÉCHAGE DU SOL, utilisez ▼ ▲ pour faire défiler le curseur sur OUI et appuyez sur OK. La page suivante s'affichera :

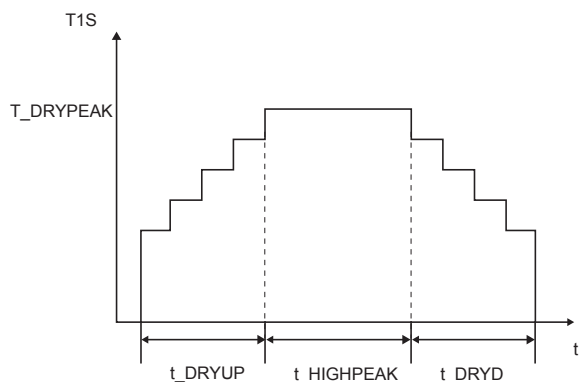
12.2 SÉCHAGE DU SOL
VOULEZ-VOUS DÉSACTIVER LA
FONCTION DE SÉCHAGE DU SOL?
NON
OK CONFIRM

Pendant le séchage du sol, tous les boutons sauf OK sont invalides. En cas de dysfonctionnement de la pompe à chaleur, le mode de séchage du sol sera désactivé si le réchauffeur de secours et la source de chauffage supplémentaire ne sont pas disponibles. Si vous souhaitez désactiver le séchage du sol, appuyez sur OK. La page suivante s'affichera :

12.3 SÉCHAGE DU SOL
L'unité effectuera l'assèchement
du sol 09:00 01-08-2018.
OK CONFIRM

Utilisez ▼ ▲ pour faire défiler le curseur sur OUI et appuyez sur OK. Le séchage du sol sera désactivé.

La température cible de sortie d'eau pendant le séchage du sol est décrite dans l'image ci-dessous :



10.7.13 REDÉMAR AUTO

La fonction REDÉMAR AUTO permet de sélectionner si l'unité rétablit les paramètres de l'interface utilisateur lorsque l'alimentation revient après une panne de courant.

Accédez au MENU > POUR RÉPARATEUR > 13.REDÉMAR AUTO

13 REDÉMAR AUTO	
13.1 MODE FROID/CHAU	OUI
13.2 MODE ECS	NON
AJUSTE	▶

La fonction REDÉMAR AUTO rétablit les paramètres de l'interface utilisateur au moment de la panne de courant. Si cette fonction est désactivée, lorsque l'alimentation revient après une panne de courant, l'unité ne redémarrera pas automatiquement.

10.7.14 LIMIT. ENTRÉE PUIS.

Comment régler LIMIT. ENTRÉE PUIS.

Accédez au MENU> POUR RÉPARATEUR> 14. LIMIT. ENTRÉE PUIS.

14 LIMIT. ENTRÉE PUIS.	
14.1 LIMIT. PUIS.	0
AJUSTE	▶

10.7.15 ENTRÉE DÉFI

Comment régler ENTRÉE DÉFI

Accédez au MENU> POUR RÉPARATEUR>15. ENTRÉE DÉFI

15. ENTRÉE DÉFI	
15.1 CN12 ON/OFF	TÉLÉCOM
15.2 SMART GIRD	NON
15.3 T1b(Tw2)	NON
15.4 Ta	IHM
AJUSTE	▶

10.7.16 Paramètres de réglage

Les paramètres liés à ce chapitre sont indiqués dans le tableau ci-dessous.

Numéro de commande	Code	État	Par défaut	Minumum	Maximum	Réglage intervalle	Unité
1.1	MODE ECS	Activer ou désactiver le mode ECS: 0=NON, 1=OUI	1	0	1	1	/
1.2	DÉSINFECT	Activer ou désactiver le mode désinfection: 0=NON, 1=OUI	1	0	1	1	/
1.3	PRIORITÉ ECS	Activer ou désactiver le mode de priorité ECS: 0=NON, 1=OUI	1	0	1	1	/
1.4	POMPE ECS	Activer ou désactiver le mode de pompe ECS: 0=NON, 1=OUI	0	0	1	1	/
1.5	RÉGL.TEMPS PRIO. ECS	Activer ou désactiver le temps de priorité ECS réglé: 0=NON, 1=OUI	0	0	1	1	/
1.6	dT5_ON	La différence de température pour le démarrage de la pompe à chaleur	5	2	10	1	°C
1.7	dT1S5	La valeur correcte pour ajuster la sortie du compresseur.	10	5	40	1	°C
1.8	T4DHWMAX	La température ambiante maximale à laquelle la pompe à chaleur peut fonctionner pour le chauffage de l'eau sanitaire	43	35	43	1	°C
1.9	T4DHWMIN	La température ambiante minimale à laquelle la pompe à chaleur peut fonctionner pour le chauffage de l'eau sanitaire	-10	-25	5	1	°C
1.10	t_INTERVAI_DHW	l'intervalle de temps de début du compresseur en mode ECS.	5	5	30	1	MIN
1.11	dT5_TBH_OFF	la différence de température entre T5 et T5S pour arrêter le réchauffeur d'appoint.	5	0	10	1	°C
1.12	T4_TBH_ON	la température extérieure la plus élevée à laquelle TBH peut fonctionner.	5	-5	20	1	°C
1.13	t_TBH_DELAY	la durée de fonctionnement du compresseur avant le démarrage du réchauffeur d'appoint	30	0	240	5	MIN
1.14	T5S_DI	la température cible de l'eau dans le réservoir d'eau chaude sanitaire en mode DÉSINFECT.	65	60	70	1	°C
1.15	t_DI_HIGHTEMP.	le temps que durera la température la plus élevée de l'eau dans le réservoir d'eau chaude sanitaire en mode DÉSINFECT.	15	5	60	5	MIN
1.16	t_DI_MAX	la durée maximale de la désinfection	210	90	300	5	MIN
1.17	t_DHWHP_RESTRICT	la durée de fonctionnement pour un fonctionnement de chauffage/ refroidissement de l'espace.	30	10	600	5	MIN
1.18	t_DHWHP_MAX	la période maximale de fonctionnement continu de la pompe à chaleur en mode PRIORITE ECS.	90	10	600	5	MIN
1.19	TEMPS DE FONCTIONNEMENT DE LA POMPE	la durée pendant laquelle la pompe ECS continuera de fonctionner	5	5	120	1	MIN
1.20	HR FONC POMP ECS	Activez ou désactivez le fonctionnement de la pompe ECS comme prévu et continue de fonctionner pendant le TEMPS DE FONCTIONNEMENT DE LA POMPE: 0=NON, 1=OUI	1	0	1	1	/
1.21	DÉSINFECT POMPE ECS	Activez ou désactivez le fonctionnement de la pompe ECS lorsque l'unité est en mode désinfection et T5≥T5S_DI-2: 0=NON, 1=OUI	1	0	1	1	/
2.1	MODE REFROIDISSEMENT	Activer ou désactiver le mode refroidissement: 0=NON, 1=OUI	1	0	1	1	/
2.2	t_T4_FRESH_C	Le temps de rafraîchissement des courbes climatiques pour le mode refroidissement	0,5	0,5	6	0,5	heure
2.3	T4CMAX	la température ambiante de fonctionnement la plus élevée pour le mode refroidissement	52	35	52	1	°C
2.4	T4CMIN	la température ambiante de fonctionnement la plus basse pour le mode refroidissement	10	-5	25	1	°C
2.5	dT1SC	la différence de température pour le démarrage de la pompe à chaleur (T1)	5	2	10	1	°C
2.6	dTSC	la différence de température pour le démarrage de la pompe à chaleur (Ta)	2	1	10	1	°C
2.7	t_INTERVAL_C	l'intervalle de temps de début du compresseur en mode refroidissement.	5	5	30	1	MIN
2.8	T1SETC1	La température réglée 1 des courbes climatiques pour le mode refroidissement	10	5	25	1	°C
2.9	T1SETC2	La température réglée 2 des courbes climatiques pour le mode refroidissement	16	5	25	1	°C
2.10	T4C1	La température ambiante 1 des courbes climatiques pour le mode refroidissement	35	-5	46	1	°C
2.11	T4C2	La température ambiante 2 des courbes climatiques pour le mode refroidissement	25	-5	46	1	°C
2.12	ZONE1 C-ÉMISSION	Le type de fin de zone 1 pour le mode refroidissement: 0=FCU (ventilo-convecteur), 1=RAD. (radiateur), 2=FLH (chauffage par le sol)	0	0	2	1	/
2.13	ZONE2 C-ÉMISSION	Le type de fin de zone 2 pour le mode refroidissement: 0=FCU (ventilo-convecteur), 1=RAD. (radiateur), 2=FLH (chauffage par le sol)	0	0	2	1	/

3.1	MODE CHAU	Activer ou désactiver le mode chauffage	1	0	1	1	/
3.2	t_T4_FRESH_H	Le temps de rafraîchissement des courbes climatiques pour le mode chauffage	0,5	0,5	6	0,5	heure
3.3	T4HMAX	La température ambiante maximale de fonctionnement pour le mode chauffage	25	20	35	1	°C
3.4	T4HMIN	La température ambiante minimale de fonctionnement pour le mode chauffage	-15	-25	15	1	°C
3.5	dT1SH	La différence de température pour le démarrage de l'unité (T1)	5	2	10	1	°C
3.6	dTSH	La différence de température pour le démarrage de l'unité (Ta)	2	1	10	1	°C
3.7	t_INTERVAL_H	L'intervalle de temps de début du compresseur	5	5	60	1	MIN
3.8	T1SETH1	La température réglée 1 des courbes climatiques pour le mode chauffage	35	25	60	1	°C
3.9	T1SETH2	La température réglée 2 des courbes climatiques pour le mode chauffage	28	25	60	1	°C
3.10	T4H1	La température ambiante 1 des courbes climatiques pour le mode chauffage	-5	-25	35	1	°C
3.11	T4H2	La température ambiante 2 des courbes climatiques pour le mode chauffage	7	-25	35	1	°C
3.12	ZONE1 H-ÉMISSION	Le type de fin de zone 1 pour le mode chauffage: 0=FCU (ventilo-convecteur), 1=RAD. (radiateur), 2=FLH (chauffage par le sol)	1	0	2	1	/
3.13	ZONE2 H-ÉMISSION	Le type de fin de zone 2 pour le mode chauffage: 0=FCU (ventilo-convecteur), 1=RAD. (radiateur), 2=FLH (chauffage par le sol)	2	0	2	1	/
3.14	t_DELAY_PUMP	La durée de fonctionnement du compresseur avant le démarrage de la pompe	2	2	20	0,5	MIN
4.1	T4AUTOCMIN	La température ambiante minimale de fonctionnement pour le refroidissement en mode Auto	25	20	29	1	°C
4.2	T4AUTOHMAX	La température ambiante maximale de fonctionnement pour le chauffage en mode Auto	17	10	17	1	°C
5.1	TEMP. DÉBIT EAU	Activer ou désactiver la TEMP. DÉBIT EAU: 0=NON, 1=OUI	1	0	1	1	/
5.2	TEMP.AMBI	Activer ou désactiver la TEMP. AMBI: 0=NON, 1=OUI	0	0	1	1	/
5.3	DEUX ZONES	Activez ou désactivez la DOUBLE ZONE DU THERMOSTAT D'AMBIANCE: 0=NON, 1=OUI	0	0	1	1	/
6.1	THERMOSTAT AMBI	Le style du thermostat d'ambiance: 0=NON, 1=MODE RÉGLÉ, 2=UNE ZONE, 3=DOUBLE ZONE	0	0	3	1	/
7.1	dT1_IBH_ON	La différence de température entre T1S et T1 pour démarrer le réchauffeur de secours	5	2	10	1	°C
7.2	t_IBH_DELAY	La durée de fonctionnement du compresseur avant le démarrage du premier réchauffeur de secours	30	15	120	5	MIN
7.3	T4_IBH_ON	La température ambiante pour démarrer le réchauffeur de secours	-5	-15	10	1	°C
7.4	dT1_AHS_ON	La différence de température entre T1S et T1B pour activer la source de chauffage supplémentaire	5	2	10	1	°C
7.5	t_AHS_DELAY	La durée de fonctionnement du compresseur avant le démarrage de la source de chauffage supplémentaire	30	5	120	5	MIN
7.6	T4_AHS_ON	La température ambiante pour démarrer la source de chauffage supplémentaire	-5	-15	10	1	°C
8.1	T1S_H.A_H	La température cible de sortie d'eau pour le chauffage de l'espace en mode vacances parti.	25	20	25	1	°C
8.2	T5S_H.A_DHW	La température cible de sortie d'eau pour le chauffage de l'eau chaude sanitaire en mode vacances parti	25	20	25	1	°C
12.1	PRÉCHAUFFAGE POUR SOL T1S	La température réglée de sortie d'eau lors du premier préchauffage du sol	25	25	35	1	°C
12.3	t_FIRSTFH	Le temps dure pour le préchauffage du sol	72	48	96	12	HEUR
12.4	t_DRYUP	Le jour pour l'échauffement pendant le séchage du sol	8	4	15	1	JOUR
12.5	t_HIGHPEAK	Les jours consécutifs à haute température pendant le séchage du sol	5	3	7	1	JUR
12.6	t_DRYD	Le jour où la température baisse pendant le séchage du sol	5	4	15	1	JUR

12.7	T_DRYPEAK	La température max. cible de débit d'eau pendant le séchage du sol	45	30	55	1	°C
12.8	HEUR DÉBUT	L'heure de début du séchage du sol	Heure: l'heure actuelle (pas à l'heure +1, à l'heure +2) Minute: 00	00:00	23:30	1/30	h/min
12.9	DATE DÉBUT	La date de début du séchage du sol	La date actuelle	01/01/2000	31/12/2099	01/01/2000	j/m/a
13.1	REDÉMAR AUTO MODE FROI/CHAU	Activez ou désactivez le mode de refroidissement/chauffage à redémarrage automatique. 0=NON, 1=OUI	1	0	1	1	/
13.2	REDÉMAR AUTO ECS MODE	Activez ou désactivez le mode ECS à redémarrage automatique. 0=NON, 1=OUI	1	0	1	1	/
14.1	ENTRÉE DE PUISSANCE LIMITATION	Le type de limitation d'entrée d'alimentation, 0 = NON, 1~8 = TYPE 1~8	0	0	8	1	/
15.1	CN12 ON/OFF	Définissez le port CN12, 0 = TÉLÉCOM ON/OFF, 1 = TBH ON/OFF	0	0	1	1	/
15.2	CN15 T1B	Activer ou désactiver le T1B SONDE. 0=NON; 1=OUI	0	0	1	1	/
15.3	CN35 RÉSEAU INTEL	Activer ou désactiver le RÉSEU INTEL. 0=NON; 1=OUI	0	0	1	1	/
15.4	Ta SONDE	Choisissez le capteur de Ta. 0 = IHM Ta sur le contrôleur filaire; 1 = UI Ta connecté sur la carte mère de l'unité intérieure	0	0	1	1	/

10.7.17 Description des termes

Les termes liés à cette unité sont indiqués dans le tableau ci-dessous.

Paramètre	Explication
T1	Température de sortie d'eau du réchauffeur de secours (ou d'une source de chauffage supplémentaire)
T1B	Température de sortie d'eau de la zone 2
T1S	Température cible de sortie d'eau
T2	Température du réfrigérant à la sortie/l'entrée de l'échangeur de chaleur à plaques en mode de chauffage/refroidissement
T2B	Température du réfrigérant à la sortie/l'entrée de l'échangeur de chaleur à plaques en mode de chauffage/refroidissement
T3	Température du tuyau à la sortie/l'entrée du condenseur en mode de refroidissement/chauffage
T4	Température ambiante
T5	Température de l'eau chaude sanitaire
Th	Température d'aspiration
Tp	Température de refoulement
TW_in	Température de l'eau d'entrée de l'échangeur de chaleur à plaques
TW_out	Température de l'eau de sortie de l'échangeur de chaleur à plaques
AHS	Source de chauffage supplémentaire
IBH1	Le premier réchauffeur de secours
IBH 2	Le second réchauffeur de secours
TBH	Réchauffeur de secours dans le réservoir d'eau chaude sanitaire
Pe	Pression d'évaporation/de condensation en mode de refroidissement/chauffage

11 TEST DE FONCTIONNEMENT ET VERIFICATIONS FINALES

L'installateur est tenu de vérifier le bon fonctionnement de l'unité après l'installation.

11.1 Vérifications finales

Avant de mettre l'unité sous tension, lisez les recommandations suivantes:

- Une fois l'installation terminée et tous les réglages nécessaires effectués, fermez tous les panneaux avant de l'unité et remettez le couvercle de l'unité.
- Le panneau d'entretien du coffret électrique ne peut être ouvert que par un électricien agréé pour l'entretien.

REMARQUE

Lors de la première période de fonctionnement de l'unité, l'entrée de puissance requise peut être supérieure à celle indiquée sur la plaque signalétique de l'unité. Ce phénomène provient du compresseur qui nécessite une période de fonctionnement de 50 heures avant d'atteindre le bon fonctionnement et la consommation d'énergie stable.

11.2 Exécution du test de fonctionnement (manuellement)

Si nécessaire, l'installateur peut effectuer une opération manuelle de test de fonctionnement à tout moment pour vérifier le bon fonctionnement de la purge d'air, du chauffage, du refroidissement et du chauffage de l'eau sanitaire, reportez-vous à 10.7 Réglages sur site/test de fonctionnement.

12 MAINTENANCE ET ENTRETIEN

Afin d'assurer une disponibilité optimale de l'unité, un certain nombre de contrôles et de vérifications sur l'unité et le câblage sur site doivent être effectués à intervalles réguliers.

Cet entretien doit être effectué par votre technicien local.

Afin d'assurer une disponibilité optimale de l'unité, un certain nombre de contrôles et de vérifications sur l'unité et le câblage sur site doivent être effectués à intervalles réguliers.

Cet entretien doit être effectué par votre technicien de Giatsu local.

DANGER

CHOC ÉLECTRIQUE

- Avant d'effectuer toute opération de maintenance ou de réparation, vous devez couper l'alimentation sur le panneau d'alimentation.
- Ne touchez aucune pièce sous tension pendant 10 minutes après la mise hors tension.
- Le réchauffeur à carter du compresseur peut fonctionner même en veille.
- Veuillez noter que certaines parties de la boîte de composants électriques sont chaudes.
- Il est interdit de toucher les parties conductrices.
- Il est interdit de rincer l'unité. Cela peut provoquer un choc électrique ou un incendie.
- Ne laissez jamais l'unité sans surveillance lorsque le panneau d'entretien est enlevé.

Les vérifications suivantes doivent être exécutées au moins une fois par an par une personne qualifiée.

- Pression de l'eau
Vérifiez la pression de l'eau, si elle est inférieure à 1 bar, remplissez le sys d'eau.
- Filtre de l'eau
Nettoyez le filtre de l'eau.
- Soupape de décharge de pression d'eau
Vérifiez le bon fonctionnement de la soupape de décharge de pression en tournant le bouton noir sur la vanne dans le sens anti-horaire:
 - Si vous n'entendez pas un bruit de claquement, contactez votre revendeur local.
 - Dans le cas où l'eau continue de couler hors de l'unité, fermez les vannes d'arrêt de l'entrée et de la sortie d'eau d'abord, puis contactez votre revendeur local.
- Tuyau de soupape de décharge de pression
Vérifiez que le tuyau de soupape de décharge de pression est positionné de manière appropriée pour drainer l'eau.
- Capot d'isolation de la cuve du réchauffeur de secours
Vérifiez que le capot d'isolation de réchauffeur de secours est hermétiquement fixé autour de la cuve de réchauffeur de secours.
- Soupape de décharge de pression du réservoir d'eau chaude sanitaire (fourniture sur site) Applicable uniquement aux installations avec un réservoir d'eau chaude sanitaire. Vérifiez le bon fonctionnement de la soupape de décharge de pression sur le réservoir d'eau chaude sanitaire.
- Réchauffeur d'appoint du réservoir d'eau chaude sanitaire
Applicable uniquement aux installations avec un réservoir d'eau chaude sanitaire. Il est conseillé d'enlever l'accumulation de chaux sur le réchauffeur d'appoint pour prolonger sa durée de vie, en particulier dans les régions avec de l'eau dure. Pour ce faire, videz le réservoir d'eau chaude sanitaire, retirez le réchauffeur d'appoint du réservoir d'eau chaude sanitaire et le plongez dans un seau (ou similaire) avec le produit d'enlèvement de chaux pendant 24 heures.
- Coffret électrique de l'unité
 - Effectuez une inspection visuelle approfondie du coffret électrique et cherchez des défauts évidents, tels que les raccords desserrés ou le câblage défectueux.
 - Vérifiez le bon fonctionnement des contacteurs à l'aide d'un compteur ohm. Tous les contacts de ces contacteurs doivent être en position ouverte.Utilisation de glycol (reportez-vous à 9.3 Tuyauterie d'eau Attention: « Utilisation de glycol ») Documentez la concentration en glycol et la valeur pH dans le système au moins une fois par an.
 - Une valeur pH inférieure à 8,0 indique qu'une partie significative de l'inhibiteur s'est épuisée et qu'il est nécessaire d'ajouter plus d'inhibiteur.
 - Lorsque la valeur pH est inférieure à 7,0, puis l'oxydation du glycol a eu lieu, le système doit être soigneusement vidangé et rincé avant que des dommages graves se produisent.

Assurez-vous que l'élimination de la solution de glycol se fait conformément aux lois et réglementations locales.

13 DÉPANNAGE

Cette section fournit des informations utiles pour le diagnostic et la correction de certains problèmes qui peuvent se produire dans l'unité.

Ce dépannage et les mesures correctives correspondantes ne peuvent être effectués que par un technicien local.

13.1 Conditions générales

Avant de commencer la procédure de dépannage, effectuez une inspection visuelle approfondie sur l'appareil et cherchez des défauts évidents, tels que les raccords desserrés ou le câblage défectueux.

AVERTISSEMENT

Lors de la réalisation d'une inspection sur le coffret électrique de l'unité, assurez-vous toujours que l'interrupteur principal de l'unité est coupé.

Quand un dispositif de sécurité a été enclenché, arrêtez l'unité et trouvez la raison de l'enclenchement du dispositif de sécurité avant de le réinitialiser. Les dispositifs de sécurité ne peuvent en aucun cas être pontés ou modifiés à une valeur autre que le réglage d'usine. Si la cause du problème ne peut pas être trouvée, contactez votre revendeur local.

Si la soupape de décharge de pression ne fonctionne pas correctement et doit être remplacée, rebranchez toujours le tuyau flexible attaché à la soupape de décharge de pression afin d'éviter des gouttes d'eau hors de l'unité!

REMARQUE

Pour les problèmes liés au kit solaire en option pour le chauffage de l'eau sanitaire, consultez le dépannage dans le manuel d'installation et d'utilisation de ce kit.

13.2 Symptômes généraux

Symptôme 1 : L'unité est mise sous tension mais il n'y a pas de chauffage ou de refroidissement comme prévu

CAUSES POSSIBLES	MESURE CORRECTIVE
Le réglage de la température n'est pas correct.	Vérifiez le point de consigne du contrôleur. T4HMAX, T4HMIN en mode chauffage. T4CMAX, T4CMIN en mode refroidissement. T4DHWMAX, T4DHWMIN en mode ECS.
Le débit d'eau est trop faible.	<ul style="list-style-type: none"> • Vérifiez que toutes les vannes d'arrêt du circuit d'eau sont complètement ouvertes. • Vérifiez si le filtre à eau doit être nettoyé. • Assurez-vous qu'il n'y a pas d'air dans le système (purge d'air). • Vérifiez sur le manomètre qu'il y a une pression d'eau suffisante. La pression de l'eau doit être > 1 bar (l'eau est froide). • Assurez-vous que le vase d'expansion n'est pas cassé. • Vérifiez que la résistance dans le circuit de l'eau ne soit pas trop élevée pour la pompe.
Le volume d'eau dans l'installation est trop faible.	Assurez-vous que le volume d'eau dans l'installation est supérieur à la valeur minimale requise (voir « 9.3 Tuyauterie d'eau/Vérification du volume d'eau et de pré-pression de vase d'expansion »).

Symptôme 2 : L'unité est mise sous tension mais le compresseur ne démarre pas (le chauffage de l'espace ou le chauffage de l'eau sanitaire)

CAUSES POSSIBLES	MESURE CORRECTIVE
L'unité démarre hors de sa plage de fonctionnement (la température de l'eau est trop faible).	<p>Dans le cas d'une faible température de l'eau, le système utilise le réchauffeur de secours pour atteindre la température minimale de l'eau (12°C).</p> <ul style="list-style-type: none"> • Vérifiez que l'alimentation du réchauffeur de secours est correcte. • Vérifiez que le fusible thermique du réchauffeur de secours est fermé. • Vérifiez que le protecteur thermique du réchauffeur de secours n'est pas activé. • Vérifiez que les contacteurs du réchauffeur de secours ne sont pas cassés.

Symptôme 3: la pompe fait du bruit (cavitation)

CAUSES POSSIBLES	MESURE CORRECTIVE
Il y a l'air dans le système.	Purgez l'air.
La pression d'eau à l'entrée de la pompe est trop faible.	<ul style="list-style-type: none"> • Vérifiez sur le manomètre que la pression d'eau est suffisante. La pression de l'eau doit être > 1 bar (l'eau est froide). • Vérifiez que le manomètre n'est pas cassé. • Vérifiez que le vase d'expansion n'est pas cassé. • Vérifiez que le réglage de la pré-pression du vase d'expansion est correct (reportez-vous à « Tuyauterie d'eau/Vérification du volume d'eau et de la pré-pression du vase d'expansion »).

Symptôme 4: La soupape de décharge de pression de l'eau s'ouvre

CAUSES POSSIBLES	MESURE CORRECTIVE
Le vase d'expansion est cassé.	Remplacez la vase d'expansion.
La pression de l'eau de remplissage dans l'installation est supérieure à 0,3 MPa.	Assurez-vous que la pression de l'eau de remplissage dans l'installation est d'environ 0,15~0,20 MPa (reportez-vous à « Tuyauterie d'eau/Vérification du volume d'eau et de pré-pression du vase d'expansion »).

Symptôme 5: La soupape de décharge de pression de l'eau fuit

CAUSES POSSIBLES	MESURE CORRECTIVE
La saleté bloque la sortie de la soupape de décharge de pression de l'eau.	<p>Vérifiez le bon fonctionnement de la soupape de décharge de pression en tournant le bouton rouge sur la vanne dans le sens anti-horaire:</p> <ul style="list-style-type: none"> • Si vous n'entendez pas un bruit de claquement, contactez votre revendeur local. • Dans le cas où l'eau continue de couler hors de l'unité, fermez les vannes d'arrêt de l'entrée et de la sortie d'eau d'abord, puis contactez votre revendeur local.

Symptôme 6: Manque de capacité de chauffage de l'espace à basse température extérieure

CAUSES POSSIBLES	MESURE CORRECTIVE
Le fonctionnement du réchauffeur de secours n'est pas activé.	Vérifiez que « AUTRE SOURCE DE CHAUFFAGE/RÉCHAUFFEUR DE SECOURS » est activé, reportez-vous à « 10.7 Réglages sur site ». Vérifiez si la protection thermique du réchauffeur de secours a été activée (reportez-vous à « Pièces de commande du réchauffeur de secours (IBH) »). Vérifiez si le réchauffeur d'appoint est en cours du fonctionnement, le réchauffeur de secours et le réchauffeur d'appoint ne peuvent pas fonctionner simultanément.
Trop de capacité de la pompe à chaleur est utilisée pour chauffer l'eau chaude sanitaire (applicable uniquement aux installations avec un réservoir d'eau chaude sanitaire).	<p>Vérifiez que «t_DHWHP_MAX» et «t_DHWHP_RESTRICT» sont configurés de manière appropriée:</p> <ul style="list-style-type: none"> • Assurez-vous que «PRIORITÉ ECS» dans l'interface utilisateur est désactivé. • Activez «T4_TBH_ON» dans l'interface utilisateur / POUR RÉPARATEUR pour activer le réchauffeur d'appoint pour le chauffage de l'eau sanitaire.

Symptôme 7: le mode chauffage ne peut pas passer immédiatement en mode ECS

CAUSES POSSIBLES	MESURE CORRECTIVE
Le volume du réservoir est trop petit et l'emplacement de la sonde de température de l'eau n'est pas assez élevé	<ul style="list-style-type: none"> • Réglez «dT1S5» sur 20 °C et réglez «t_DHWHP_RESTRICT» sur la valeur minimale. • Réglez dT1SH sur 2 °C. • Activez TBH, et TBH doit être contrôlé par l'unité extérieure. • Si AHS (chaudière) est disponible, allumez d'abord la chaudière, si l'exigence d'allumer la pompe à chaleur est remplie, la pompe à chaleur s'allumera. • Si TBH et AHS ne sont pas disponibles, essayez de changer la position de la sonde T5 (reportez-vous à 2 Informations générales/Réservoir d'eau chaude sanitaire).

Symptôme 8: le mode ECS ne peut pas passer immédiatement en mode Chauffage

CAUSES POSSIBLES	MESURE CORRECTIVE
L'échangeur de chaleur pour le chauffage de l'espace n'est pas assez grand	<ul style="list-style-type: none"> • Réglez « t_DHWHP_MAX » sur la valeur minimale, la valeur suggérée est de 60 min. • Si la pompe de circulation hors de l'unité n'est pas contrôlée par l'unité, essayez de la connecter à l'unité. • Ajoutez une vanne 3 voies à l'entrée du ventilo-convecteur pour assurer un débit d'eau suffisant.
La charge de chauffage de l'espace est faible	Normal, pas besoin de chauffage
La fonction de désinfection est activée mais sans TBH	<ul style="list-style-type: none"> • Désactivez la fonction de désinfection • Ajoutez TBH ou AHS pour le mode ECS

Symptôme 9: la pompe à chaleur en mode ECS arrête de fonctionner mais le point de consigne n'est pas atteint, le chauffage de l'espace nécessite de la chaleur mais l'unité reste en mode ECS

CAUSES POSSIBLES	MESURE CORRECTIVE
La surface du serpentín dans le réservoir n'est pas assez grande	La même solution pour le symptôme 7
TBH ou AHS non disponible	La pompe à chaleur restera en mode ECS jusqu'à ce que « t_DHWHP_MAX » soit atteint ou que le point de consigne soit atteint. Ajoutez TBH ou AHS pour le mode ECS, TBH et AHS doivent être contrôlés par l'unité.

13.3 Paramètre de fonctionnement

Ce menu est destiné à l'installateur ou au technicien de maintenance pour examiner le paramètre de fonctionnement.

- Sur la page d'accueil, allez dans « MENU » > « PARAMETRE FONCTION ».
- Appuyez sur « OK ». Il y a six pages pour le paramètre de fonctionnement comme suit. Appuyez sur « ▼ », « ▲ » pour faire défiler.

PARAMETRE FONCTION	1/6
FONCT. MODE	FROID
COURANT	12A
FRÉQUENCE COMPRESSEUR	24Hz
HR FONC COMP.1	54MIN
HR FONC COMP.2	65MIN
HR FONC COMP.3	10MIN
⬇	

PARAMETRE FONCTION	2/6
COMP. HR FONC4	1000HEURE
SOUPAPE DÉTENTE	200P
VITES VENT	600R/MIN
FRÉQUENCE CIBLE IDU	46Hz
TYPE LIMITE FRÉQUENCE	5
T1 TEMP. EAU EN SORTIE	35°C
⬇	

PARAMETRE FONCTION	3/6
T1B TEMP. EAU CIRCUIT2	35°C
T2 PLAQ F-TEMP.SORT	35°C
T2B PLAQ F-TEMP.ENTR	35°C
T3 TEMP.ÉCHANGE EXTÉRIEUR	5°C
T4 TEMP.AIR EXTÉRIEUR	5°C
T5 TEMP.RÉSERV EAU	53°C
⬇	

PARAMETRE FONCTION	4/6
Ta TEMP.AMBI	25°C
Th COMP. TEMP. ASPIRATION	5°C
Tp COMP. TEMP. DÉCHARGE	75°C
TW_O PLAQUE W-TEMP.SORT	35°C
TW_I PLAQUE W-TEMP.ENTR	30°C
P1 PRESSION COMP.	2300kPa
⬇	

PARAMETRE FONCTION	5/6
T1S' C1 TEMP. COURBE CLIMAT	35°C
T1S2' C2 TEMP. COURBE CLIMAT	35°C
TEMP MODULE TF	55°C
TENSION ALIMEN	230V
CONSOM. PUIS.	1000kWh
TENSION GENERAT. CC	420V
⬇	

PARAMETRE FONCTION	6/6
COURANT GENERAT. CC	18A
DÉBIT D'EAU	1,72M3/H
CAPA POMPE CHALEUR	11,52kW
LOGICIEL HMI	XX-XX-XXXXXXX
LOGICIEL IDU	XX-XX-XXXXXXX
LOGICIEL ODU	XX-XX-XXXXXXX
⬇	

REMARQUE

Le paramètre de consommation d'énergie est préparatoire, certains paramètres ne sont pas activés dans le système, le paramètre affichera « -- »

La capacité de la pompe à chaleur est à titre indicatif uniquement, elle n'est pas utilisée pour évaluer la capacité de l'unité. La précision du capteur est de $\pm 1^\circ\text{C}$. Les paramètres de débit sont calculés en fonction des paramètres de fonctionnement de la pompe, la déviation est différente à différents débits, le maximum de déviation est de 25%.

13.4 Codes d'erreur

Lorsqu'un dispositif de sécurité est activé, un code d'erreur est affiché sur l'interface utilisateur.

Une liste énumère toutes les erreurs et les mesures correctives dans le tableau ci-dessous.

Réinitialisez la sécurité en mettant l'appareil hors tension et puis le remettant sous tension.

Dans le cas où cette procédure de réinitialisation de la sécurité ne réussit pas, contactez votre revendeur local.

CODE D'ERREUR	DYSFONCTIONNEMENT OU PROTECTION	CAUSE DE PANNE ET ACTION CORRECTIVE
<i>E0</i>	Erreur de commutateur de débit (E8 affiché 3 fois)	<ol style="list-style-type: none"> 1. Le circuit de fil est court-circuité ou ouvert. Reconnectez correctement le fil. 2. Le débit d'eau est trop faible. 3. Le commutateur de débit d'eau est en panne, le commutateur est ouvert ou fermé en continu, changez le commutateur de débit d'eau.
<i>E1</i>	Défaut de séquence de phases (uniquement pour l'unité triphasée)	<ol style="list-style-type: none"> 1. Vérifiez que les câbles d'alimentation sont connectés de manière stable pour éviter une perte de phase. 2. Vérifiez la séquence des câbles d'alimentation, changez la séquence de deux câbles des trois câbles d'alimentation.
<i>E2</i>	Erreur de communication entre l'interface utilisateur et la carte de commande principale du module hydraulique	<ol style="list-style-type: none"> 1. Le fil ne connecte pas le contrôleur filaire et l'unité. Connectez le fil. 2. La séquence de fil de communication n'est pas correcte. Reconnectez le fil dans le bon ordre. 3. S'il existe un champ magnétique élevé ou des interférences de forte puissance, par exemple des ascenseurs, de gros transformateurs de puissance, etc. <p>Ajoutez une barrière pour protéger l'unité ou déplacez l'unité à l'autre endroit.</p>
<i>E3</i>	Erreur du capteur de température de sortie d'eau de l'échangeur du réchauffeur de secours (T1)	<ol style="list-style-type: none"> 1. Le connecteur du capteur T1 est desserré. Reconnectez-le. 2. Le connecteur du capteur T1 est mouillé ou contient de l'eau. Évacuez l'eau et séchez le connecteur. Ajoutez un adhésif imperméable 3. Défaillance du capteur T1, changez-le par un nouveau.
<i>E4</i>	Erreur du capteur de température de l'eau chaude sanitaire (T5).	<ol style="list-style-type: none"> 1. Le connecteur du capteur T5 est desserré. Reconnectez-le. 2. Le connecteur du capteur T5 est mouillé ou contient de l'eau. Évacuez l'eau et séchez le connecteur. Ajoutez un adhésif imperméable 3. Défaillance du capteur T5, changez-le par un nouveau.
<i>E5</i>	Erreur du capteur de température de réfrigérant de sortie du condenseur (T3).	<ol style="list-style-type: none"> 1. Le connecteur du capteur T3 est desserré. Reconnectez-le. 2. Le connecteur du capteur T3 est mouillé ou contient de l'eau. Évacuez l'eau et séchez le connecteur. Ajoutez un adhésif imperméable 3. Défaillance du capteur T3, changez-le par un nouveau.
<i>E6</i>	Erreur du capteur de température ambiante (T4).	<ol style="list-style-type: none"> 1. Le connecteur du capteur T4 est desserré. Reconnectez-le. 2. Le connecteur du capteur T4 est mouillé ou contient de l'eau. Évacuez l'eau et séchez le connecteur. Ajoutez un adhésif imperméable 3. Défaillance du capteur T4, changez-le par un nouveau.

CODE D'ERREUR	DYSFONCTIONNEMENT OU PROTECTION	CAUSE DE PANNE ET ACTION CORRECTIVE
<i>EB</i>	Défaillance du débit d'eau	<p>Vérifiez que toutes les vannes d'arrêt du circuit d'eau sont complètement ouvertes.</p> <ol style="list-style-type: none"> 1. Vérifiez si le filtre à eau doit être nettoyé. 2. Reportez-vous à « 9.4 Chargement de l'eau » 3. Assurez-vous qu'il n'y a pas d'air dans le système (purge d'air). 4. Vérifiez sur le manomètre que la pression d'eau est suffisante. La pression d'eau doit être >1 bar. 5. Vérifiez que le réglage de la vitesse de la pompe est sur la vitesse la plus élevée. 6. Assurez-vous que le vase d'expansion n'est pas cassé. 7. Vérifiez que la résistance dans le circuit d'eau n'est pas trop élevée pour la pompe (reportez-vous à « Réglage de la vitesse de la pompe »). 8. Si cette erreur se produit lors de l'opération de dégivrage (pendant le chauffage de l'espace ou le chauffage de l'eau sanitaire), assurez-vous que l'alimentation du réchauffeur électrique de secours est correctement branché et que les fusibles ne sont pas sautés. 9. Vérifiez que le fusible de la pompe et le fusible du circuit imprimé ne sont pas sautés.
<i>E9</i>	Erreur du capteur de température d'aspiration (Th)	<ol style="list-style-type: none"> 1. Le connecteur du capteur Th est desserré. Reconnectez-le. 2. Le connecteur du capteur Th est mouillé ou contient de l'eau. Évacuez l'eau et séchez le connecteur. Ajoutez un adhésif imperméable 3. Défaillance du capteur Th, changez-le par un nouveau.
<i>EA</i>	Erreur du capteur de température de décharge (Tp)	<ol style="list-style-type: none"> 1. Le connecteur du capteur Tp est desserré. Reconnectez-le. 2. Le connecteur du capteur Tp est mouillé ou contient de l'eau. Évacuez l'eau et séchez le connecteur. Ajoutez un adhésif imperméable 3. Défaillance du capteur Tp, changez-le par un nouveau.
<i>Ed</i>	Erreur du capteur de température d'entrée d'eau (Tw_in)	<ol style="list-style-type: none"> 1. Le connecteur du capteur Tw_in est desserré. Reconnectez-le. 2. Le connecteur du capteur Tw_in est mouillé ou contient de l'eau. Évacuez l'eau et séchez le connecteur. Ajoutez un adhésif imperméable 3. Défaillance du capteur Tw_in, changez-le par un nouveau.
<i>EE</i>	Défaillance EEprom de la carte de commande principale du module hydraulique	<ol style="list-style-type: none"> 1. Erreur du paramètre EEprom, réécrivez les données EEprom. 2. La pièce de la puce EEprom est cassée, changez-la par une nouvelle. 3. La carte de commande principale du module hydraulique est cassée, changez-la par une nouvelle PCB.
<i>HO</i>	Erreur de communication entre la carte de commande principale PCB B et la carte de commande principale du module hydraulique	<ol style="list-style-type: none"> 1. Le fil ne connecte pas la carte de commande principale PCB B et la carte de commande principale du module hydraulique. Connectez le fil. 2. La séquence de fil de communication n'est pas correcte. Reconnectez le fil dans le bon ordre. 3. S'il existe un champ magnétique élevé ou des interférences de forte puissance, par exemple des ascenseurs, de gros transformateurs de puissance, etc. Ajoutez une barrière pour protéger l'unité ou déplacez l'unité à l'autre endroit.

CODE D'ERREUR	DYSFONCTIONNEMENT OU PROTECTION	CAUSE DE PANNE ET ACTION CORRECTIVE
H1	Erreur de communication entre le module inverseur PCB A et la carte de commande principale PCB B	<ol style="list-style-type: none"> 1. S'il y a une alimentation connectée à la PCB et à la carte d'entraînement. Vérifiez que le voyant lumineux PCB est allumé ou éteint. Si le voyant est éteint, reconnectez le fil d'alimentation. 2. Si le voyant est allumé, vérifiez la connexion du fil entre la PCB principale et la PCB d'entraînement. Si le fil est desserré ou cassé, reconnectez le fil ou changez par un nouveau fil. 3. Remplacez par une nouvelle PCB principale ou une carte d'entraînement.
H2	Erreur du capteur de température d'entrée de réfrigérant (tuyau de liquide) de l'échangeur de chaleur à plaques (T2).	<ol style="list-style-type: none"> 1. Le connecteur du capteur T2 est desserré. Reconnectez-le. 2. Le connecteur du capteur T2 est mouillé ou contient de l'eau. Évacuez l'eau et séchez le connecteur. Ajoutez un adhésif imperméable 3. Défaillance du capteur T2, changez-le par un nouveau.
H3	Erreur du capteur de température de sortie de réfrigérant (tuyau de gaz) de l'échangeur de chaleur à plaques (T2B).	<ol style="list-style-type: none"> 1. Le connecteur du capteur T2B est desserré. Reconnectez-le. 2. Le connecteur du capteur T2B est mouillé ou contient de l'eau. Évacuez l'eau et séchez le connecteur. Ajoutez un adhésif imperméable 3. Défaillance du capteur T2B, changez-le par un nouveau.
H4	Protection P6 trois fois	Identique à P6
H5	Erreur du capteur de température intérieure (Ta)	<ol style="list-style-type: none"> 1. Le capteur Ta est dans l'interface; 2. Défaillance du capteur Ta, changez par un nouveau capteur ou par une nouvelle interface.
H6	Défaillance du ventilateur CC	<ol style="list-style-type: none"> 1. Un vent fort ou un typhon souffle vers le ventilateur pour le faire tourner dans la direction opposée. Changez la direction de l'unité ou faites un abri pour éviter que le typhon ne souffle sur le ventilateur. 2. Le moteur du ventilateur est cassé, changez-le par un nouveau.
H7	Panne de tension du circuit principal	<ol style="list-style-type: none"> 1. Si l'entrée d'alimentation est dans la plage disponible. 2. Éteignez et rallumez plusieurs fois rapidement en peu de temps. Maintenez l'unité hors tension pendant plus de 3 minutes, puis mettez-la sous tension. 3. La pièce du circuit de la carte de commande principale est défectueuse. Remplacez par une nouvelle PCB principale.
H8	Défaillance du capteur de pression	<ol style="list-style-type: none"> 1. Le connecteur du capteur de pression est desserré; reconnectez-le. 2. Défaillance du capteur de pression, changez-le par un nouveau.
H9	Défaillance du capteur de température de sortie d'eau du système T1B.	<ol style="list-style-type: none"> 1. Le connecteur du capteur T1B est desserré. Reconnectez-le. 2. Le connecteur du capteur T1B est mouillé ou contient de l'eau. Évacuez l'eau et séchez le connecteur. Ajoutez un adhésif imperméable. 3. Défaillance du capteur T1B, changez-le par un nouveau.
HA	Erreur du capteur de température de sortie d'eau de l'échangeur de chaleur à plaques (TW_out).	<ol style="list-style-type: none"> 1. Le connecteur du capteur TW_out est desserré. Reconnectez-le. 2. Le connecteur du capteur TW_out est mouillé ou contient de l'eau. Évacuez l'eau et séchez le connecteur. Ajoutez un adhésif imperméable. 3. Défaillance du capteur TW_out, changez-le par un nouveau.

CODE D'ERREUR	DYSFONCTIONNEMENT OU PROTECTION	CAUSE DE PANNE ET ACTION CORRECTIVE
<i>HE</i>	La température de sortie du réfrigérant du condenseur est trop élevée en mode chauffage pendant plus de 10 minutes.	La température ambiante extérieure est trop élevée (supérieure à 30 °C, l'unité continue de fonctionner en mode chauffage. Fermez le mode chauffage lorsque la température ambiante est supérieure à 30 °C.
<i>HF</i>	Défaillance EEprom de la carte de commande principale PCB B	<ol style="list-style-type: none"> 1. Erreur du paramètre EEprom, réécrivez les données EEprom. 2. La pièce de la puce EEprom est cassée, changez-la par une nouvelle. 3. La PCB principale est cassée, changez-la par une nouvelle.
<i>HH</i>	H6 est affiché 10 fois dans 2 heures	Voir H6
<i>HL</i>	Défaut du module PFC	Contactez votre revendeur local
<i>HP</i>	La protection contre la basse pression ($P_e < 0,6$) s'est produite 3 fois dans une heure	Voir P0
<i>P0</i>	Protection contre la basse pression	<ol style="list-style-type: none"> 1. Le système manque de volume de réfrigérant. Chargez le réfrigérant dans le bon volume. 2. En mode chauffage ou en mode eau chaude, l'échangeur de chaleur est sale ou quelque chose est bloqué sur la surface. Nettoyez l'échangeur de chaleur ou enlevez l'obstruction. 3. Le débit d'eau est faible en mode refroidissement. 4. La soupape de détente électrique est verrouillée ou le connecteur d'enroulement est desserré. Tapez sur le corps de la soupape et branchez/débranchez le connecteur plusieurs fois pour vous assurer que la soupape fonctionne correctement. Et installez le bobinage au bon endroit.
<i>P1</i>	Protection contre la haute pression	<p>Mode chauffage, mode ECS:</p> <ol style="list-style-type: none"> 1. Le débit d'eau est faible; la température de l'eau est élevée, si l'air est présent dans le système d'eau. Libérez l'air. 2. La pression de l'eau est inférieure à 0,1 MPa, chargez l'eau pour laisser la pression dans la plage de 0,15~0,2 MPa. 3. Surchargez le volume de réfrigérant. Rechargez le réfrigérant dans le bon volume. 4. La soupape de détente électrique est verrouillée ou le connecteur d'enroulement est desserré. Tapez sur le corps de la soupape et branchez/débranchez le connecteur plusieurs fois pour vous assurer que la soupape fonctionne correctement. Et installez le bobinage au bon endroit <p>Mode ECS: l'échangeur de chaleur du réservoir d'eau est plus petit que 1,7m² (unité 10-16 kW) ou 1,4 m² (unité 5-9 kW) requis</p> <p>Mode refroidissement:</p> <ol style="list-style-type: none"> 1. Le couvercle de l'échangeur de chaleur n'est pas enlevé. Enlevez-le. 2. L'échangeur de chaleur est sale ou quelque chose est bouché sur la surface. Nettoyez l'échangeur de chaleur ou enlevez l'obstruction.
<i>P3</i>	Protection contre les surintensités du compresseur.	<ol style="list-style-type: none"> 1. La même raison pour P1. 2. La tension d'alimentation de l'unité est faible, augmentez la tension d'alimentation à la plage requise.

CODE D'ERREUR	DYSFONCTIONNEMENT OU PROTECTION	CAUSE DE PANNE ET ACTION CORRECTIVE
<i>P4</i>	Protection contre la température élevée de décharge	<ol style="list-style-type: none"> 1. La même raison pour P1. 2. Le système manque de volume de réfrigérant. Chargez le réfrigérant dans le bon volume. 3. Le capteur de température TW_out est desserré. Reconnectez-le. 4. Le capteur de température T1 est desserré. Reconnectez-le. 5. Le capteur de température T5 est desserré. Reconnectez-le.
<i>P5</i>	Protection contre les différences de température élevées entre l'entrée et la sortie d'eau de l'échangeur de chaleur à plaques.	<ol style="list-style-type: none"> 1. Vérifiez que toutes les vannes d'arrêt du circuit d'eau sont complètement ouvertes. 2. Vérifiez si le filtre à eau doit être nettoyé. 3. Reportez-vous à « 9.4 Chargement de l'eau » 4. Assurez-vous qu'il n'y a pas d'air dans le système (purge d'air). 5. Vérifiez sur le manomètre que la pression d'eau est suffisante. La pression d'eau doit être >1 bar (l'eau est froide). 6. Vérifiez que le réglage de la vitesse de la pompe est sur la vitesse la plus élevée. 7. Assurez-vous que le vase d'expansion n'est pas cassé.
<i>P6</i>	Protection du module	<ol style="list-style-type: none"> 1. La tension d'alimentation de l'unité est faible, augmentez la tension d'alimentation à la plage requise. 2. L'espace entre les unités est trop étroit pour l'échange de chaleur. Augmentez l'espace entre les unités. 3. L'échangeur de chaleur est sale ou quelque chose est bouché sur la surface. Nettoyez l'échangeur de chaleur ou enlevez l'obstruction. 4. Le ventilateur ne fonctionne pas. Le moteur du ventilateur ou le ventilateur est cassé, changez-le par un nouveau. 5. Surchargez le volume de réfrigérant. Rechargez le réfrigérant dans le bon volume. 6. Le débit d'eau est faible, il y a de l'air dans le système ou la course de la pompe n'est pas suffisante. Libérez l'air et resélectionnez la pompe. 7. Le capteur de température de sortie d'eau est desserré ou cassé, rebranchez-le ou changez-en un nouveau. 8. L'échangeur de chaleur du réservoir d'eau est plus petit que 1,7 m² (unité 1016 kW) ou 1,4 m² (unité 5-9 kW) requis. 9. Les fils ou vis du module sont desserrés. Rebranchez les fils et les vis. L'adhésif conducteur thermique est sec ou tombé. Ajoutez un peu d'adhésif conducteur thermique. 10. La connexion du fil est desserrée ou tombé. Reconnectez le fil. 11. La carte d'entraînement est défectueuse, remplacez-la par une nouvelle. 12. Si vous confirmez que le système de contrôle n'a pas de problème, alors le compresseur est défectueux, remplacez-le par un nouveau.
<i>P9</i>	Protection du moteur de ventilateur CC	Contactez votre revendeur local

CODE D'ERREUR	DYSFONCTIONNEMENT OU PROTECTION	CAUSE DE PANNE ET ACTION CORRECTIVE
<i>Pd</i>	Protection haute température de la température de sortie du réfrigérant du condenseur.	<ol style="list-style-type: none"> 1. Le couvercle de l'échangeur de chaleur n'est pas enlevé. Enlevez-le. 2. L'échangeur de chaleur est sale ou quelque chose est bouché sur la surface. Nettoyez l'échangeur de chaleur ou enlevez l'obstruction. 3. Il n'y a pas assez d'espace autour de l'unité pour l'échange de chaleur. 4. Le moteur du ventilateur est cassé, remplacez-le par un nouveau.
<i>Pb</i>	Protection de mode antigel	L'unité reviendra automatiquement au fonctionnement normal.
<i>PP</i>	La température de l'entrée d'eau est supérieure à celle de la sortie d'eau en mode chauffage.	<ol style="list-style-type: none"> 1. Le connecteur du fil du capteur d'entrée/sortie d'eau est desserré. Reconnectez-le. 2. Le capteur d'entrée/sortie d'eau (TW_in/TW_out) est cassé, changez un nouveau capteur. 3. La vanne à quatre voies est bloquée. Redémarrez l'unité pour laisser la vanne changer de direction. 4. La vanne à quatre voies est cassée, changez une nouvelle vanne.
<i>F1</i>	La tension de la génératrice CC est trop faible.	<ol style="list-style-type: none"> 1. Vérifiez l'alimentation. 2. Si l'alimentation est correcte, vérifiez si le voyant LED est bon. Vérifiez la tension PN, si elle est de 380V, le problème vient généralement de la carte mère. Et si le voyant est éteint, coupez l'alimentation, vérifiez IGBT, vérifiez les diodes, si la tension n'est pas correcte, la carte de l'inverseur est endommagée, changez-la. 3. Et si IGBT est correct, ce qui signifie que la carte de l'inverseur est bonne, l'alimentation du pont redresseur n'est pas correcte, vérifiez le pont. (Même méthode que IGBT, débranchez l'alimentation, vérifiez si les diodes sont endommagés). 4. Habituellement, si F1 existe au démarrage du compresseur, la raison possible est la carte mère. Si F1 existe au démarrage du ventilateur, cela peut être dû à la carte de l'inverseur.

14 SPÉCIFICATIONS TECHNIQUES

14.1 Généralités

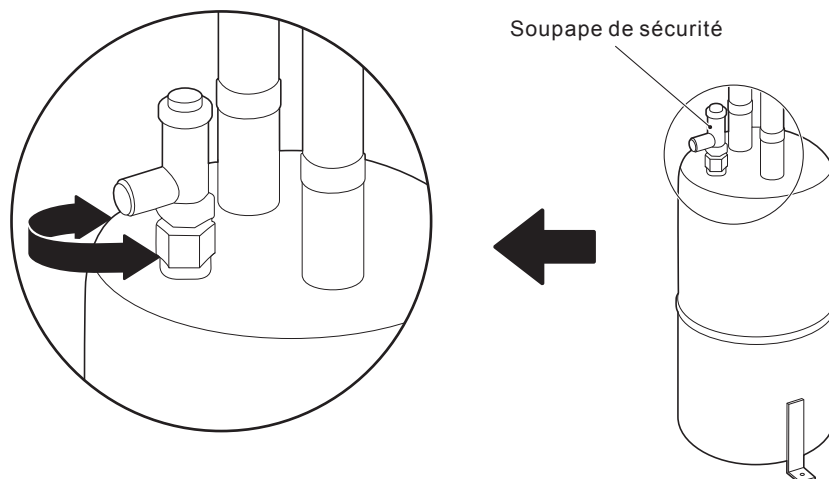
	1-phase	3-phase	1-phase
	12/14/16 kW	12/14/16 kW	5/7/9 kW
Capacité nominale	Reportez-vous aux Données Techniques		
Dimensions H×L×P	1414×1404×405mm	1414×1404×405mm	945×1210×402mm
Poids (sans réchauffeur de secours)			
Poids net	158kg	172kg	92kg
Poids brut	178kg	193kg	111kg
Poids (réchauffeur de secours intégré à l'unité)			
Poids net	163kg	177kg	/
Poids brut	183kg	198kg	/
Raccords			
Entrée/sortie d'eau	G5/4"BSP	G5/4"BSP	G1"BSP
Évacuation de l'eau	raccord de tuyau		
Vase d'expansion			
volume	5L	5L	2L
Pression de service maximale (PSM)	8 bar	8 bar	8 bar
Pompe			
Type	Refroidi par eau	Refroidi par eau	Refroidi par eau
Nombre de vitesses	3	3	3
Volume d'eau interne	3,2L	3,2L	2,0L
Circuit d'eau de la soupape de décharge de pression	3 bar	3 bar	3 bar
Plage de fonctionnement - côté eau			
chauffage	+12~+60°C	+12~+60°C	+12~+60°C
refroidissement	+5~+25°C	+5~+25°C	+5~+25°C
Plage de fonctionnement - côté air			
chauffage	-25~35°C		
refroidissement	-5~46°C		-5~43°C
eau chaude sanitaire par pompe à chaleur	-25~43°C		

14.2 Spécifications électriques

	1-phase 5/7/9/12/14/16	3-phase 12/14/16
Unité standard (alimentation via l'unité)		
Alimentation électrique	220-240 V~ 50 Hz	380-415V 3N~ 50Hz
Courant de fonctionnement nominal	Voir « 9.7.4 Spécifications des composants de câblage standard »	
Réchauffeur de secours		
Alimentation électrique	Voir « 9.7.5 Raccordement de l'alimentation de réchauffeur de secours »	
Courant de fonctionnement nominal		

15 REMPLACEMENT DE LA SOUPAPE DE SÉCURITÉ (Uniquement pour les unités de 12~16kW)

Une inspection visuelle est nécessaire après cette période, les personnes chargées de l'entretien doivent vérifier l'apparence du corps de la soupape et l'environnement de fonctionnement. Si le corps de la soupape ne présente pas de corrosion, de fissures, de saletés, de dommages évidents, alors la soupape peut encore être utilisée. Sinon, veuillez contacter votre fournisseur pour une pièce de rechange.



Remplacez la soupape de sécurité comme suit (adapté au type avec soupape de sécurité):

- 1) Récupérez complètement le réfrigérant dans le système. Pour ce faire, il faut du personnel et du matériel professionnels ;
- 2) Veillez à protéger le revêtement du réservoir. Évitez d'endommager le revêtement par une force externe ou une température élevée lors du retrait et de l'installation de la soupape de sécurité ;
- 3) Chauffez le mastic pour dévisser la soupape de sécurité. Veillez à protéger la zone où l'outil de vissage rencontre le corps du réservoir et à éviter d'endommager le revêtement du réservoir ;
- 4) Si le revêtement du réservoir est endommagé, repeignez la zone endommagée.

16 INFORMATIONS SUR LA MAINTENANCE

1) Contrôle de la zone

Avant de commencer à travailler sur des systèmes contenant des réfrigérants inflammables, des contrôles de sécurité sont nécessaires pour s'assurer que le risque d'inflammation est minimisé. Pour la réparation du système de réfrigération, les précautions suivantes doivent être respectées avant d'effectuer des travaux sur le système.

2) Procédure de travail

Les travaux doivent être effectués selon une procédure contrôlée afin de minimiser le risque de présence de gaz ou de vapeurs inflammables pendant les travaux.

3) Zone de travail générale

Tous les agents de maintenance et autres personnes travaillant dans la zone locale doivent être informés de la nature du travail effectué. Le travail dans des espaces confinés doit être évité. La zone autour de l'espace de travail doit être séparée. Assurez-vous que les conditions dans la zone ont été sécurisées par le contrôle des matières inflammables.

4) Vérification de la présence de réfrigérant

La zone doit être vérifiée avec un détecteur de réfrigérant approprié avant et pendant le travail afin de s'assurer que le technicien est au courant des atmosphères potentiellement inflammables. Assurez-vous que le matériel de détection de fuite utilisé est adapté à une utilisation avec des réfrigérants inflammables, c'est-à-dire absence d'étincelle, étanchéité adéquate ou sécurité intrinsèque.

5) Présence d'extincteur

Si un travail à chaud doit être effectué sur l'équipement de réfrigération ou sur toute pièce associée, un équipement d'extinction approprié doit être disponible. Il doit y avoir un extincteur à poudre ou à CO₂ à côté de la zone de charge.

6) Absence de source d'inflammation

Aucune personne effectuant des travaux en relation avec un système de réfrigération impliquant l'exposition de tuyauteries contenant ou ayant contenu des réfrigérants inflammables ne doit utiliser des sources d'inflammation de manière à présenter un risque d'incendie ou d'explosion. Toutes les sources d'inflammation potentielles, y compris la cigarette, doivent être suffisamment éloignées du site d'installation, de réparation, de retrait et d'élimination, au cours duquel le réfrigérant inflammable peut éventuellement être libéré dans l'espace environnant. Avant le début des travaux, la zone autour de l'équipement doit être inspectée pour s'assurer qu'il n'y a pas de dangers inflammables ou de risques d'inflammation. Les panneaux INTERDIT DE FUMER doivent être affichés.

7) Zone ventilée

Assurez-vous que la zone est à l'air libre ou bien ventilée avant de pénétrer dans le système ou d'effectuer un travail à chaud. La ventilation doit persister au cours des travaux. La ventilation doit disperser en toute sécurité tout réfrigérant libéré et de préférence le rejeter à l'extérieur dans l'atmosphère.

8) Contrôle de l'équipement de réfrigération

Lorsque des composants électriques sont changés, ils doivent être adaptés à leur objectif et aux spécifications correctes. Les directives d'entretien et de maintenance du fabricant doivent toujours être respectées. En cas de doute, contactez le service technique du fabricant pour obtenir de l'aide. Les contrôles suivants doivent être appliqués aux installations utilisant des réfrigérants inflammables:

- La taille de la charge correspond à la taille de la pièce dans laquelle les pièces contenant le réfrigérant sont installées;
- Les appareils de ventilation et les sorties fonctionnent correctement et ne sont pas obstrués;
- Si un circuit de réfrigération indirect est utilisé, les circuits secondaires doivent être contrôlés pour détecter la présence de réfrigérant; le marquage sur l'équipement est toujours visible et lisible.
- Le marquage et les panneaux illisibles doivent être corrigés;
- Les tuyaux ou composants de réfrigération sont installés dans une position où ils ne risquent pas d'être exposés à des substances susceptibles de corroder les composants contenant le réfrigérant, à moins que ces composants ne soient intrinsèquement résistants à la corrosion ou correctement protégés contre la corrosion.

9) Contrôle des appareils électriques

Les réparations et la maintenance des composants électriques doivent inclure les contrôles de sécurité initiaux et les procédures d'inspection des composants. S'il existe un défaut susceptible de compromettre la sécurité, aucune alimentation électrique ne doit être connectée au circuit avant qu'il ne soit traité de manière satisfaisante. Si le défaut ne peut pas être corrigé immédiatement, mais qu'il est nécessaire de poursuivre le fonctionnement, une solution temporaire adéquate doit être utilisée. Ceci doit être signalé au propriétaire de l'équipement afin que toutes les parties soient informées.

Les contrôles de sécurité initiaux doivent inclure:

- que les condensateurs sont déchargés: ceci doit être fait de manière sûre pour éviter la possibilité d'étincelles;
- qu'aucun composant électrique et câblage électrique ne soit exposé lors de la charge, de la récupération ou de la purge du système;
- que la continuité de la mise à la terre est assurée.

10) Réparation de composants scellés

a) Pendant les réparations des composants scellés, toutes les alimentations électriques doivent être débranchées de l'équipement sur lequel on travaille avant d'enlever les couvercles scellés, etc. S'il est absolument nécessaire de fournir une alimentation électrique à l'équipement pendant l'entretien, une forme de détection de fuite en fonctionnement continu doit être disponible au point le plus critique pour avertir d'une situation potentiellement dangereuse.

b) Une attention particulière doit être apportée aux points suivants pour garantir que, en travaillant sur des composants électriques, le boîtier ne soit pas altéré de manière à affecter le niveau de protection. Cela doit inclure les dommages aux câbles, le nombre excessif de raccords, les bornes non conformes aux spécifications d'origine, les dommages aux joints d'étanchéité, le montage incorrect des presse-étoupe, etc.

- Assurez-vous que l'appareil est bien fixé.
- Assurez-vous que les joints ou les matériaux d'étanchéité ne se sont pas dégradés de manière à ne plus servir à empêcher la pénétration d'atmosphère inflammable. Les pièces de rechange doivent être conformes aux spécifications du fabricant.

REMARQUE

L'utilisation de mastic à base de silicium peut nuire à l'efficacité de certains types d'équipement de détection des fuites. Les composants à sécurité intrinsèque ne doivent pas être isolés avant d'y travailler.

11) Réparation de composants à sécurité intrinsèque

N'appliquez aucune charge inductive ou capacitive permanente sur le circuit sans vous assurer que celle-ci ne dépassera pas la tension et le courant admissibles autorisés pour l'équipement utilisé. Les composants à sécurité intrinsèque sont les seuls types sur lesquels on peut travailler en présence d'une atmosphère inflammable. L'appareil d'essai doit avoir la puissance correcte. Remplacez les composants uniquement par des pièces spécifiées par le fabricant. D'autres pièces peuvent provoquer l'inflammation du réfrigérant dans l'atmosphère suite à une fuite.

12) Câblage

Vérifiez que le câblage ne soit pas soumis à l'usure, à la corrosion, à une pression excessive, à des vibrations, à des arêtes vives ou à tout autre effet environnemental néfaste. La vérification doit également tenir compte des effets du vieillissement ou des vibrations continues provenant de sources telles que les compresseurs ou les ventilateurs.

13) Détection de réfrigérants inflammables

Les sources d'inflammation potentielles ne doivent en aucun cas être utilisées pour rechercher ou détecter des fuites de réfrigérant. Une torche aux halogénures (ou tout autre détecteur utilisant une flamme nue) ne doit pas être utilisée.

14) Méthodes de détection de fuite

Les méthodes de détection des fuites suivantes sont jugées acceptables pour les systèmes contenant des réfrigérants inflammables. Des détecteurs de fuite électroniques doivent être utilisés pour détecter les réfrigérants inflammables, mais la sensibilité peut ne pas être adéquate ou nécessiter un ré-étalonnage. (L'équipement de détection doit être étalonné dans une zone sans réfrigérant.) Assurez-vous que le détecteur n'est pas une source potentielle d'inflammation et convient au réfrigérant. L'équipement de détection des fuites doit être fixé à un pourcentage de LFL du réfrigérant et doit être étalonné en fonction du réfrigérant utilisé et le pourcentage approprié de gaz (25% au maximum) est confirmé. Les fluides de détection de fuites conviennent à la plupart des réfrigérants, mais l'utilisation de détergents contenant du chlore doit être évitée car le chlore peut réagir avec le réfrigérant et corroder la tuyauterie en cuivre. Si une fuite est suspectée, toutes les flammes nues doivent être enlevées ou éteintes. En cas de fuite de réfrigérant nécessitant un brasage, tous les réfrigérants doivent être récupérés du système ou isolés (au moyen de vannes d'arrêt) dans une partie du système éloignée de la fuite. L'azote sans oxygène (OFN) doit alors être purgé à travers le système avant et pendant le processus de brasage.

15) Enlèvement et évacuation

Lors de la pénétration dans le circuit de réfrigérant pour effectuer des réparations à d'autres fins, des procédures conventionnelles doivent être utilisées. Cependant, il est important de suivre les meilleures pratiques car l'inflammabilité est à prendre en considération. La procédure suivante doit être respectée:

- Éliminez le réfrigérant;
- Purgez le circuit avec du gaz inerte;
- Évacuez;
- Purgez à nouveau avec un gaz inerte;
- Ouvrez le circuit en coupant ou en brasant.

La charge de réfrigérant doit être récupérée dans les cylindres de récupération appropriés. Le système doit être rincé avec OFN pour rendre l'unité sûre. Ce processus peut devoir être répété plusieurs fois.

L'air comprimé ou l'oxygène ne doit pas être utilisé pour cette tâche.

Le rinçage doit être réalisé en rompant le vide dans le système avec l'OFN et en continuant à se remplir jusqu'à ce que la pression de fonctionnement soit atteinte, puis en évacuant dans l'atmosphère et finalement en revenant au vide. Ce processus doit être répété jusqu'à ce qu'il n'y ait plus de réfrigérant dans le système.

Lorsque la charge finale d'OFN est utilisée, le système doit être ventilé à la pression atmosphérique pour permettre le travail. Cette opération est absolument vitale si des opérations de brasage sur les tuyauteries doivent avoir lieu.

Assurez-vous que la sortie de la pompe à vide n'est pas fermée aux sources d'inflammation et que la ventilation est disponible.

16) Procédures de charge

Outre les procédures de charge conventionnelles, les exigences suivantes doivent être respectées:

- Assurez-vous que la contamination de différents réfrigérants ne se produit pas lors de l'utilisation d'un équipement de charge. Les tuyaux ou les conduites doivent être aussi courts que possible pour minimiser la quantité de réfrigérant qu'ils contiennent.
- Les cylindres doivent être maintenus debout.
- Assurez-vous que le système de réfrigération est mis à la terre avant de charger le système de réfrigérant.
- Étiquetez le système lorsque la charge est terminée (si ce n'est pas fait).
- Des précautions extrêmes doivent être prises pour ne pas trop remplir le système de réfrigération.
- Avant de recharger le système, il doit être testé sous pression avec OFN. Le système doit être soumis à des tests d'étanchéité à la fin de la charge, mais avant la mise en service. Un test d'étanchéité de suivi doit être effectué avant de quitter le site.

17) Démantèlement

Avant de réaliser cette procédure, il est essentiel que le technicien connaisse parfaitement l'équipement et tous ses détails. Il est recommandé de bien récupérer tous les réfrigérants. Avant la réalisation de la tâche, un échantillon d'huile et de réfrigérant doit être prélevé.

Dans le cas où une analyse est nécessaire avant la réutilisation du réfrigérant récupéré. Il est essentiel que l'alimentation électrique soit disponible avant de commencer la tâche.

a) Familiarisez-vous avec l'équipement et son fonctionnement.

b) Isolez électriquement le système

c) Avant de tenter la procédure, assurez-vous que:

- Un équipement de manutention mécanique est disponible, si nécessaire, pour la manipulation des cylindres de réfrigérant;
- Tous les équipements de protection individuelle sont disponibles et utilisés correctement;
- Le processus de récupération est supervisé à tout moment par une personne compétente;
- Les équipements de récupération et les cylindres sont conformes aux normes appropriées.

d) Si possible, videz le système de réfrigérant.

e) Si le vide n'est pas possible, utilisez un collecteur de sorte que le réfrigérant puisse être éliminé de diverses parties du système.

f) Assurez-vous que le cylindre est situé sur la balance avant la récupération.

g) Démarrez la machine de récupération et opérez conformément aux instructions du fabricant.

h) Ne surchargez pas les cylindres. (Pas plus de 80% de volume de charge liquide).

i) Ne dépassez pas la pression de fonctionnement maximale du cylindre, même temporairement.

j) Lorsque les cylindres ont été correctement remplis et que le processus est terminé, assurez-vous que les cylindres et l'équipement sont rapidement enlevés du site et que toutes les vannes d'isolement de l'équipement sont fermées.

k) Le réfrigérant récupéré ne doit pas être chargé dans un autre système de réfrigération, sauf s'il a été nettoyé et vérifié.

18) Étiquetage

L'équipement doit porter une étiquette indiquant qu'il a été mis hors service et que son réfrigérant a été vidé. L'étiquette doit être datée et signée. Assurez-vous qu'il y a des étiquettes sur l'équipement indiquant que l'équipement contient du réfrigérant inflammable.

19) Récupération

Lors de l'élimination du réfrigérant d'un système, que ce soit pour l'entretien ou la mise hors service, il est recommandé de bien éliminer tous les réfrigérants.

Lors du transfert de réfrigérant dans des cylindres, assurez-vous que seuls des cylindres de récupération de réfrigérant appropriés sont utilisés. Assurez-vous que le nombre correct de cylindres pour contenir la charge totale du système est disponible. Tous les cylindres à utiliser sont conçus pour le réfrigérant récupéré et étiquetés pour ce réfrigérant (à savoir des cylindres spéciaux pour la récupération du réfrigérant). Les cylindres doivent être complets avec une vanne de décompression et les vannes d'arrêt associées en bon état de fonctionnement.

Les cylindres de récupération vides sont évacués et, si possible, refroidis avant la récupération.

L'équipement de récupération doit être en bon état de fonctionnement et comporter un ensemble d'instructions concernant l'équipement disponible et adapté à la récupération des réfrigérants inflammables. De plus, un ensemble de balances calibrées doit être disponible et en bon état de fonctionnement.

Les tuyaux doivent être complets avec des raccords de déconnexion sans fuite et en bon état. Avant d'utiliser la machine de récupération, vérifiez qu'elle fonctionne correctement, qu'elle a été correctement entretenue et que tous les composants électriques associés sont scellés pour empêcher l'inflammation en cas de libération de réfrigérant. Consultez le fabricant en cas de doute.

Le réfrigérant récupéré doit être renvoyé au fournisseur de réfrigérant dans le cylindre de récupération approprié, et la Note de transfert de déchets correspondante doit être arrangée. Ne mélangez pas les réfrigérants dans les unités de récupération et surtout dans les cylindres.

Si des compresseurs ou des huiles de compresseur doivent être éliminés, assurez-vous qu'ils ont été évacués à un niveau acceptable pour vous assurer que le réfrigérant inflammable ne reste pas dans le lubrifiant. Le processus d'évacuation doit être effectué avant de retourner le compresseur aux fournisseurs. Seul un chauffage électrique au corps du compresseur doit être utilisé pour accélérer ce processus. Lorsque l'huile est évacuée d'un système, elle doit être effectuée en toute sécurité.

20) Transport, marquage et stockage des unités

Transport de l'équipement contenant des réfrigérants inflammables Conformité aux réglementations de transport

Marquage de l'équipement à l'aide des signes Conformité aux réglementations locales

Élimination de l'équipement utilisant des réfrigérants inflammables Conformité aux réglementations nationales

Stockage de l'équipement/d'appareils

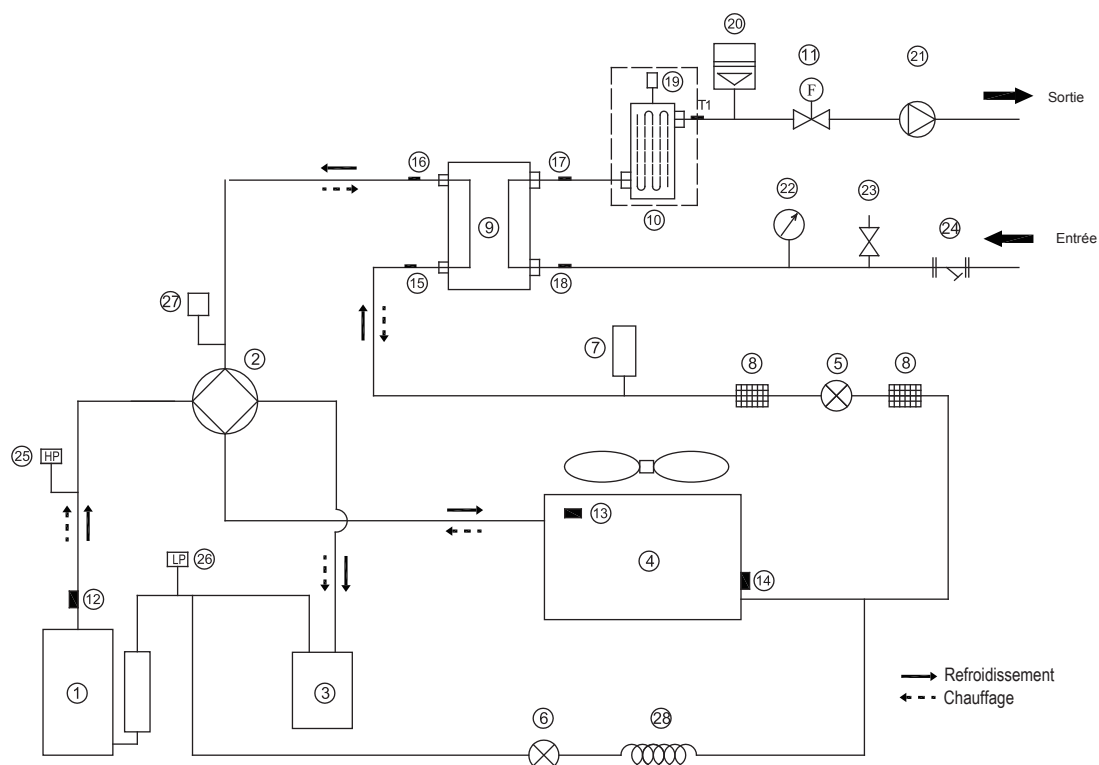
Le stockage de l'équipement doit être conforme aux instructions du fabricant.

Stockage de l'équipement emballé (non vendu)

La protection des emballages de stockage doit être conçue de telle sorte que les dommages mécaniques à l'équipement à l'intérieur de l'emballage ne provoquera pas une fuite de la charge de réfrigérant.

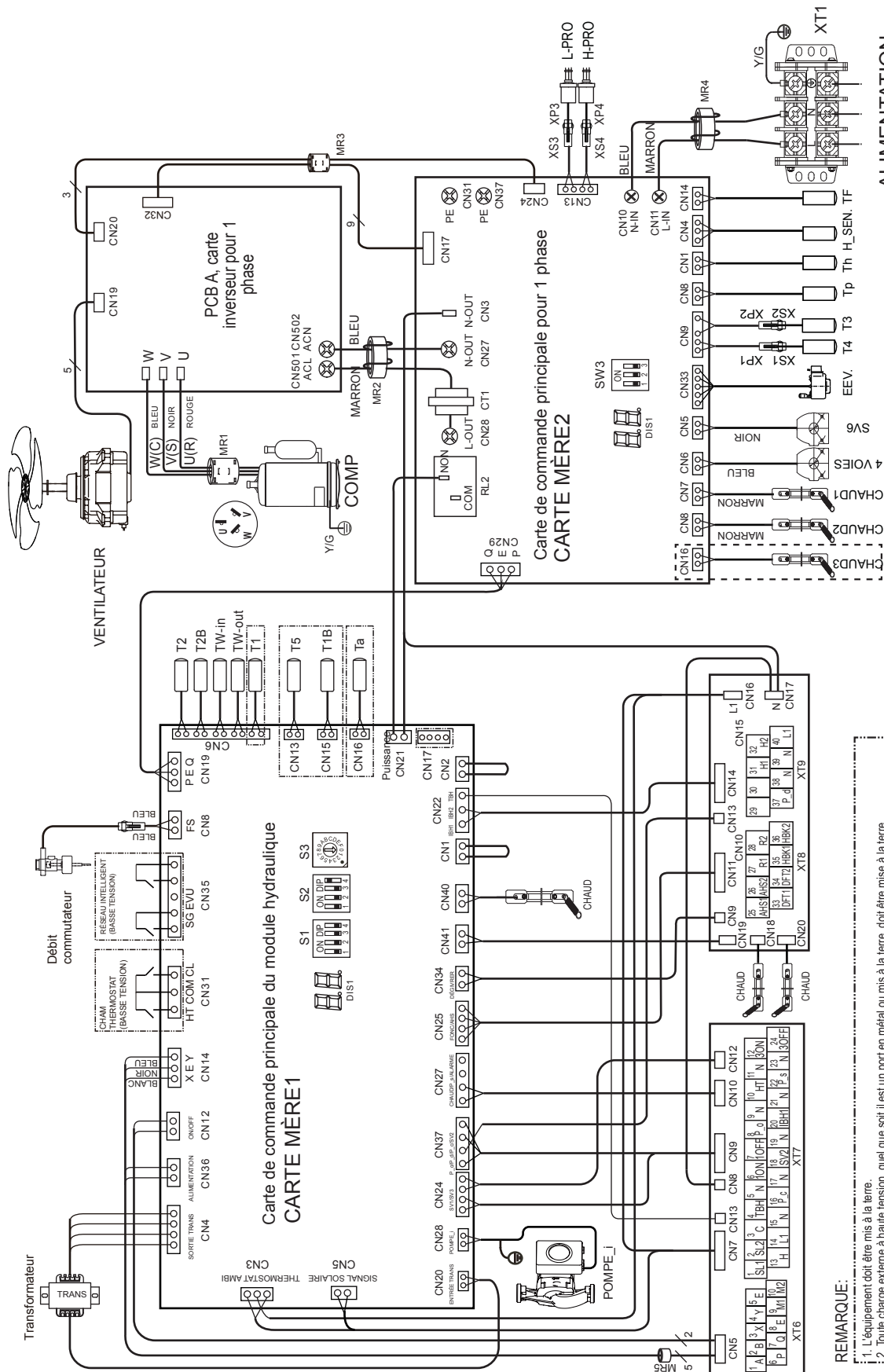
Le nombre maximal d'équipements pouvant être stockés ensemble sera déterminé par les réglementations locales.

ANNEXE A: Cycle du réfrigérant



Article	Description	Article	Description
1	Compresseur	15	Capteur temp. d'entrée réfrigérant (tuyau de liquide)
2	Vanne 4 voies	16	Capteur temp. de sortie réfrigérant (tuyau de liquide)
3	Séparateur gaz-liquide	17	Capteur temp. de sortie d'eau
4	Échangeur de chaleur du côté de l'air	18	Capteur temp. d'entrée d'eau
5	Soupape de détente électronique	19	Vanne de purge d'air
6	Vanne électromagnétique unidirectionnelle	20	Vase d'expansion
7	Réservoir de liquide	21	Pompe de circulation
8	Passoire	22	Manomètre
9	Échangeur de chaleur côté eau (Échangeur de chaleur à plaques)	23	Soupape de sécurité
10	Réchauffeur de secours (facultatif)	24	Filtre en forme Y
11	Commutateur de débit	25	Pressostat haute pression
12	Capteur de gaz de décharge	26	Pressostat basse pression
13	Capteur de température extérieure	27	Soupape de pression
14	Capteur d'évaporation en chauffage (Capteur du condenseur en refroidissement)	28	Capillaire

ANNEXE B: Schéma de câblage à commande électrique 1-phase 5/7/9kW



ALIMENTATION

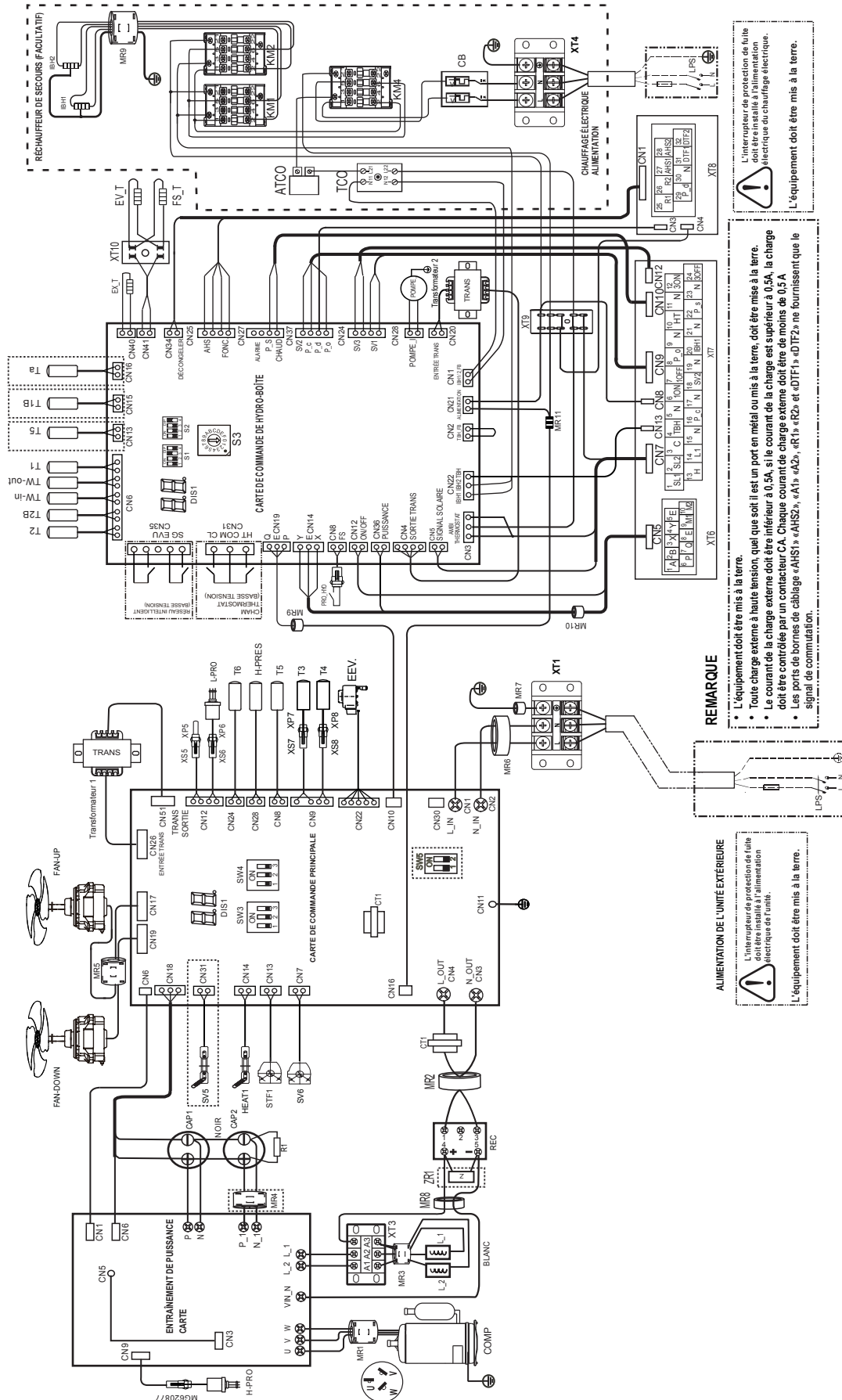
L'interrupteur de protection de fuite doit être installé à l'alimentation électrique de l'unité.



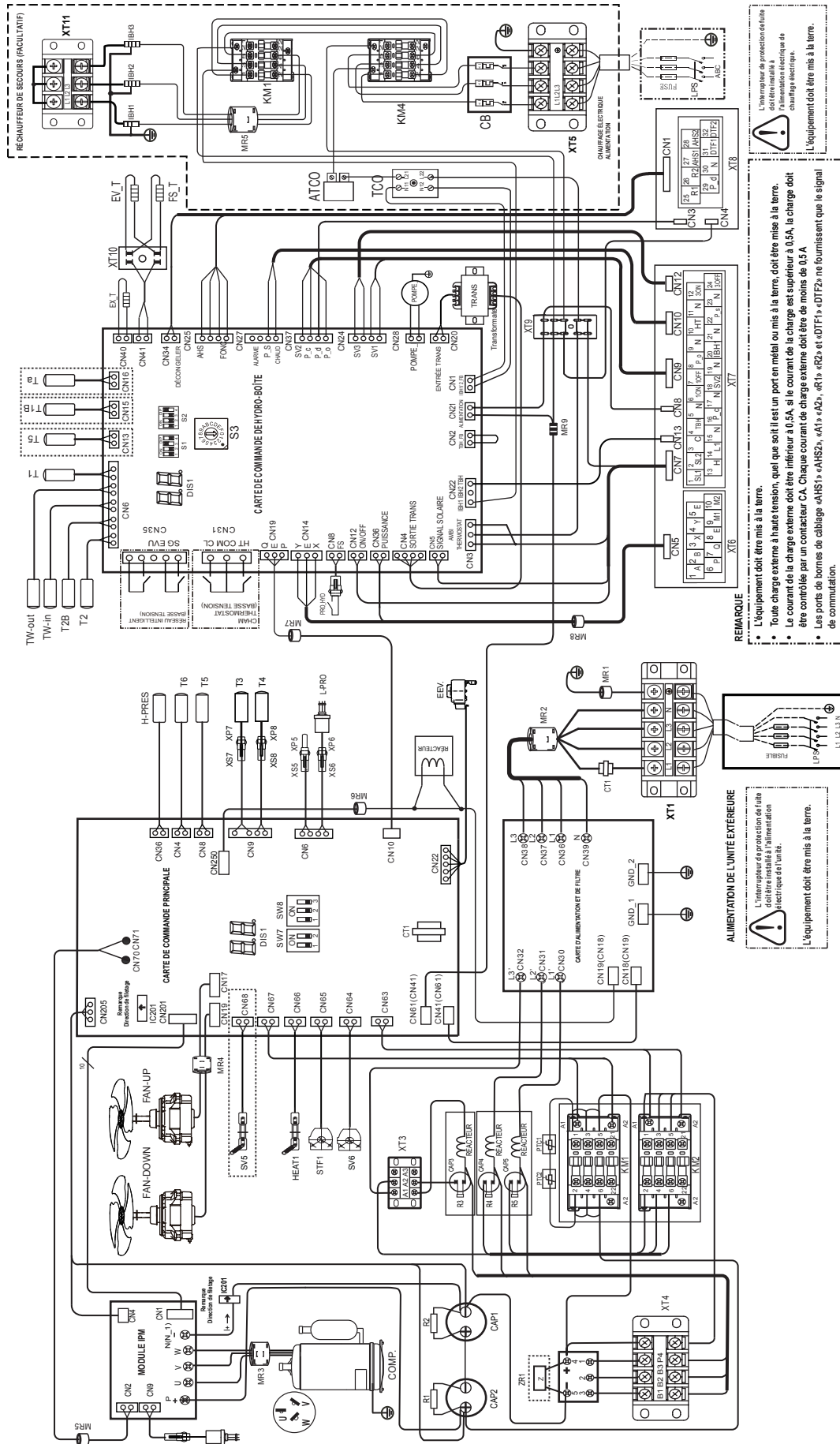
REMARQUE:

1. L'équipement doit être mis à la terre.
2. Toute charge externe à haute tension, quel que soit le port en métal ou mis à la terre, doit être mise à la terre.
3. Le courant de toute charge externe doit être inférieur à 0,2A, si le courant de charge unique est supérieur à 0,2A, la charge doit être contrôlée par un contacteur CA.
4. Les ports de bornes de câblage «AHS1» «AHS2», «A1» «A2», «R1» «R2» et «DTF1» «DTF2» ne fournissent que le signal de commutation.
5. Le ruban chauffant électrique de la vanne d'expansion, le ruban chauffant électrique de l'échangeur de chaleur à plaques et le ruban chauffant électrique du commutateur de débit partagent un port de contrôle.
6. CÂBLAGE: carte de transpriorité de connexion 13 à 40.

Annexe B: Schéma de câblage à commande électrique 1-phase 12/14/16kW



Annexe B: Schéma de câblage à commande électrique 3-phase 12/14/16kW





ECO THERMAL
MONOBLOCK

PORTUGUÊS

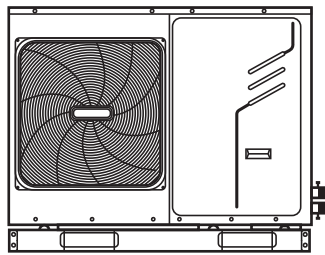
Manual do utilizador e instalação

**GIA-V5WD2N8 | GIA-V7WD2N8 | GIA-V12WD2N8
GIA-V16WD2N8 | GIA-V16WD2RN8**

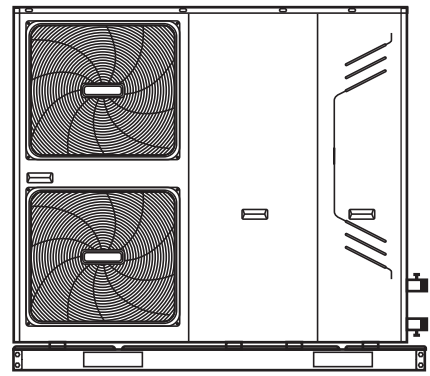
CONTEÚDO

1 CONSIDERAÇÕES DE SEGURANÇA	278
2 INFORMAÇÃO GERAL	280
3 ACESSÓRIOS	
• 3.1 Acessórios fornecidos com a unidade	282
• 3.2 Acessórios disponíveis no fornecedor	282
4 ANTES DA INSTALAÇÃO	282
5 INFORMAÇÕES IMPORTANTES PARA O LÍQUIDO REFRIGERANTE	283
6 LOCAL DE INSTALAÇÃO	
• 6.1 Selecionar um local em climas frios	285
• 6.2 Selecionar um local em climas quentes	285
7 PRECAUÇÕES DURANTE A INSTALAÇÃO	
• 7.1 Dimensões	286
• 7.2 Requisitos da instalação	286
• 7.3 Posição do orifício do dreno	287
• 7.4 Requisitos de espaço para revisões	287
8 APLICAÇÕES TÍPICAS	
• 8.1 Aplicação 1	288
• 8.2 Aplicação 2	289
• 8.3 Aplicação 3	291
• 8.4 Aplicação 4	292
• 8.5 Aplicação 5	293
• 8.6 Aplicação 6	295
• 8.7 Aplicação 7	297
• 8.8 Aplicação 8	298
9 VISÃO GERAL DA UNIDADE	
• 9.1 Desmontar a unidade	300
• 9.2 Componentes principais	301
• 9.3 Caixa de controlo elétrico	303
• 9.4 Tubos de água	310
• 9.5 Adicionar água	314
• 9.6 Isolamento das tubagens de água	315
• 9.7 Ligação elétrica de campo	315
10 ARRANQUE E CONFIGURAÇÃO	
• 10.1 Curvas climáticas	326
• 10.2 Visão geral das definições do comutador DIP	328

• 10.3 Arranque inicial com temperatura ambiente de exterior	328
• 10.4 Verificações antes da operação	328
• 10.5 Ligar a unidade	329
• 10.6 Definir a velocidade da bomba	329
• 10.7 Definições de campo	330
11 SIMULAÇÃO E VERIFICAÇÕES FINAIS	
• 11.1 Verificações finais	342
• 11.2 Operação da execução de teste (manual)	342
12 MANUTENÇÃO E REVISÃO	342
13 RESOLUÇÃO DE PROBLEMAS	
• 13.1 Orientações gerais	343
• 13.2 Sintomas gerais	344
• 13.3 Parâmetro de funcionamento	346
• 13.4 Códigos de erro	347
14 ESPECIFICAÇÕES TÉCNICAS	
• 14.1 Geral	353
• 14.2 Especificações elétricas.....	353
15 SUBSTITUIÇÃO DA VÁLVULA DE SEGURANÇA	354
16 INFORMAÇÃO SOBRE OS SERVIÇOS	354

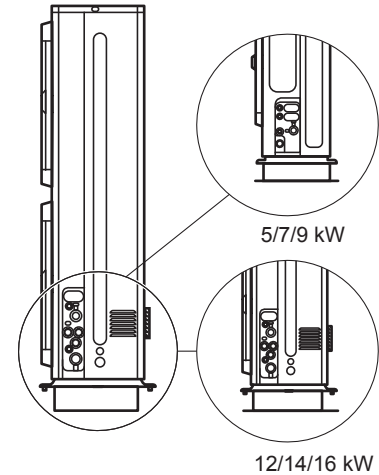
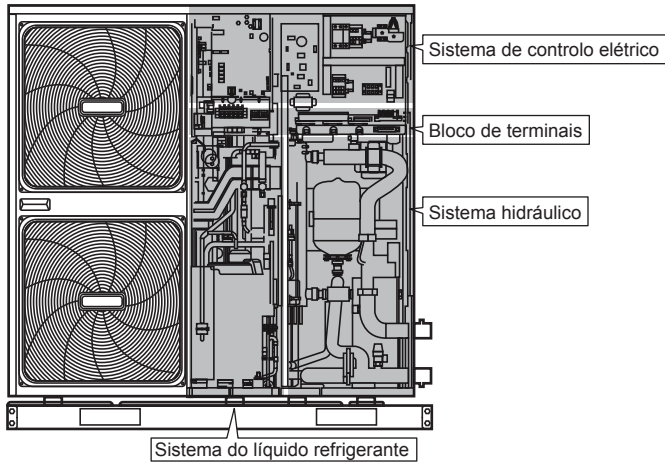


5/7/9 kW

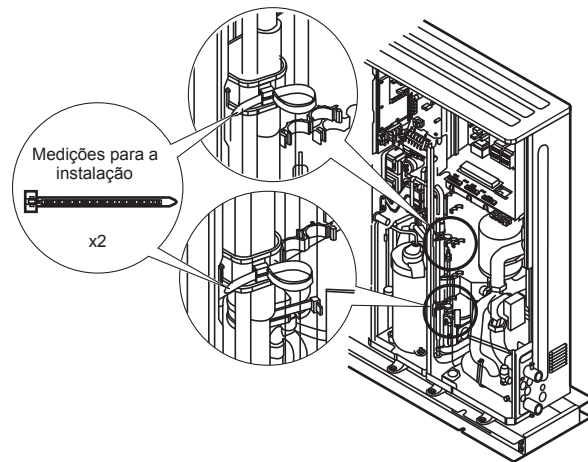
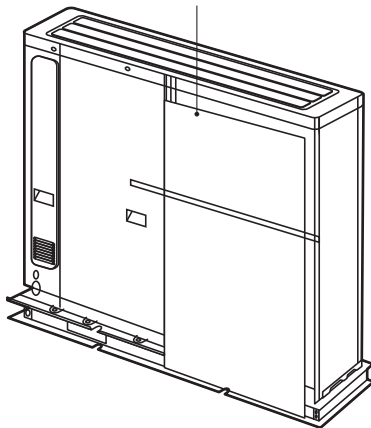


12/14/16 kW

Diagrama de cablagem: 12~16 kW(trifásico) como exemplo



Remove a placa côncava após a instalação.



NOTA

A imagem e a função descritas neste manual contêm os componentes do aquecedor de reserva.

Unidade	Monofásico						Trifásico		
	5	7	9	12	14	16	12	14	16
Capacidade e do aquecedor de reserva	3 kW			3K W ou 4,5 kW			4,5 kW		
	Aquecedor de reserva (opcional)								

A unidade padrão não tem o aquecedor de reserva. O kit do aquecedor de reserva é uma parte opcional dos modelos de 5,7,9 kW. O aquecedor de reserva pode ser integrado na unidade para modelos personalizados (12,14,16 kW). Se o aquecedor de reserva estiver instalado, a porta (CN6) para T1 na placa de controlo principal do compartimento hidráulico deve ser ligada à porta correspondente no kit do aquecedor de reserva (para obter mais detalhes, consulte o capítulo 9.2.2 Diagrama do sistema hidráulico).

1 PRECAUÇÕES DE SEGURANÇA

As precauções listadas aqui estão divididas nos seguintes tipos. São bastante importantes, por isso, certifique-se de que as lê atentamente.

Significados dos símbolos de PERIGO, AVISO, CUIDADO e NOTA.

INFORMAÇÃO

- Leia atentamente estas instruções antes da instalação. Mantenha este manual acessível para referência futura.
- A instalação inadequada do equipamento ou dos acessórios poderá resultar em choque elétrico, curto-circuito, incêndio ou outros danos ao equipamento. Certifique-se de que utiliza acessórios fabricados pelo fornecedor, os quais são especificamente concebidos para o equipamento e certifique-se de que a instalação é feita por um profissional.
- Todas as atividades descritas neste manual devem ser efetuadas por um técnico profissional. Certifique-se de que utiliza equipamento de proteção pessoal adequado como luvas e óculos de segurança durante a instalação da unidade ou atividades de manutenção.
- Contacte o seu fornecedor para obter mais assistência.



Cuidado: Risco de fogo/materiais inflamáveis

AVISO

Os serviços de manutenção apenas deverão ser executados pelo fabricante do equipamento. A manutenção e reparação que necessite de outros técnicos profissionais deverá ser efetuada sob a supervisão do técnico competente para a utilização de líquidos refrigerantes inflamáveis.

PERIGO

Indica uma situação iminente perigosa que, se não for evitada, resultará em lesões sérias ou morte.

AVISO

Indica uma situação potencialmente perigosa que, se não for evitada, poderá resultar em lesões sérias ou morte.






CUIDADO

Indica uma situação potencialmente perigosa que, se não for evitada, poderá resultar em lesões pequenas ou moderadas. Também é utilizado para alertar sobre práticas não seguras.

NOTA

Indica situações que apenas poderão resultar em danos acidentais ao equipamento ou à propriedade.

Explicação dos símbolos apresentados na unidade de interior ou na unidade de exterior

	AVISO	Este símbolo mostra que este aparelho utiliza um líquido refrigerante inflamável. Se o líquido refrigerante verter e for exposto a uma fonte de ignição externa, existe risco de incêndio.
	CUIDADO	Este símbolo demonstra que o manual de operações deve ser lido atentamente.
	CUIDADO	Este símbolo mostra que um técnico profissional deverá manusear este equipamento referindo-se ao manual de instalação.
	CUIDADO	Este símbolo mostra que um técnico profissional deverá manusear este equipamento referindo-se ao manual de instalação.
	CUIDADO	Este símbolo mostra que está disponível informação como o manual de operação ou o manual de instalação.

PERIGO

- Antes de tocar nas peças dos terminais elétricos, desligue o interruptor elétrico.
- Quando os painéis de manutenção são retirados, as peças eletrificadas podem ser tocadas facilmente por acidente.
- Nunca deixe a unidade sem supervisão durante a instalação ou a manutenção quando o painel de manutenção estiver retirado.
- Não toque nos tubos de água durante e imediatamente após o funcionamento, pois os tubos poderão estar quentes e poderão queimar as mãos. Para evitar lesões, permita algum tempo para que as tubagens regressem à temperatura normal ou utilize luvas de proteção.
- Não toque em nenhum interruptor com os dedos molhados. Se tocar num interruptor com os dedos molhados poderá causar choque elétrico.
- Antes de tocar em partes elétricas, desligue toda a alimentação aplicável à unidade.

AVISO

- Rasgue e deite fora os sacos de plástico da embalagem para que as crianças não possam brincar com os mesmos. Existe o perigo de morto por asfixia devido a crianças brincarem com sacos de plástico.
- Elimine os materiais da embalagem como pregos e outras partes metálicas ou de madeira que poderão causar lesões.
- Solicite ao seu fornecedor ou a pessoal qualificado para efetuar a instalação de acordo com este manual. Não instale a unidade sem ajuda. A instalação incorreta poderá resultar em fugas de água, choques elétricos ou incêndio.
- Certifique-se de que apenas são utilizados acessórios e peças especificados para a instalação. A não utilização de peças especificadas poderá resultar em fugas de água, choques elétricos, incêndio ou a queda da unidade do seu suporte.
- Instale a unidade numa fundação que suporte o peso da unidade. Força física insuficiente poderá causar a queda do equipamento e possíveis lesões.
- Efetue os trabalhos de instalação especificados considerando ventos fortes, furacões ou tremores de terra. Trabalhos de instalação inadequados poderão resultar em acidentes devido à queda do equipamento.
- Certifique-se de que todos os trabalhos elétricos são efetuados por técnicos qualificados de acordo com as leis e os regulamentos locais e este manual, utilizando um circuito separado. A capacidade insuficiente do circuito de alimentação ou a construção elétrica inadequada poderá conduzir a choques elétricos ou incêndio.
- Certifique-se de que é instalado um disjuntor FI de acordo com as leis e os regulamentos locais. A não instalação de um disjuntor FI poderá causar choques elétricos e incêndio.
- Certifique-se de que todos os fios estão fixos. Utilize fios específicos e garanta que as ligações de terminal ou dos fios estão protegidas contra água e outras forças externas adversas. A ligação fixação incompleta poderá causar incêndio.
- Durante a ligação da alimentação, forme os fios de modo a que o painel frontal possa ser fixo de forma segura. Se o painel frontal não estiver no local próprio, poderá acontecer sobreaquecimento dos terminais, choque elétrico ou incêndio.
- Depois de terminar os trabalhos de instalação, certifique-se de que não existem fugas de líquido refrigerante.
- Nunca toque diretamente numa fuga de líquido refrigerante pois poderá causar queimaduras severas. Não toque nos tubos do líquido refrigerante durante e imediatamente após o funcionamento pois os tubos do líquido refrigerante poderão estar quentes ou frios, dependendo da condição do líquido refrigerante a fluir através das tubagens, do compressor e de outras partes do ciclo de refrigeração. São possíveis queimaduras se tocar nos tubos do líquido refrigerante. Para evitar lesões, permita algum tempo para que os tubos regressem à temperatura normal ou utilize luvas de proteção se precisar tocar nos mesmos.
- Não toque nas partes internas (bomba, aquecedor suplente, etc.) durante e imediatamente a seguir à operação. Se tocar nas partes internas poderá ficar com queimaduras. Para evitar lesões, permita algum tempo para que as partes internas regressem à temperatura normal ou utilize luvas de proteção se precisar tocar nas mesmas.

CUIDADO

- Aterre a unidade.
- A resistência de aterramento deve estar de acordo com as leis e os regulamentos locais.
- Não ligue o fio de aterramento a tubos de gás ou de água, a para-raios ou a fios de aterramento telefónicos.
- O aterramento incompleto poderá causar choque elétrico.
 - Tubos de gás: Poderá ocorrer fogo ou uma explosão se houver fuga de gás.
 - Tubos de água: Os tubos de vinil endurecido não são aterramentos eficazes.
 - Condutores de raios ou fios de ligação à terra do telefónicos: O limiar elétrico poderá subir de forma anómala se atingido por um raio.
- Instale o fio elétrico a mais de 1 metro de distância de televisores ou rádios para impedir interferências ou ruídos. (Dependendo das ondas de rádio, uma distância de 1 metro poderá não ser suficiente para eliminar o ruído.)
- Não lavar a unidade. Isto poderá causar choques elétricos ou fogo. O aparelho deve ser instalado de acordo com as normas nacionais para instalações elétricas. Se o cabo de alimentação for danificado, deve ser substituído pelo fabricante, o seu agente de manutenção ou técnicos qualificados para evitar um perigo.

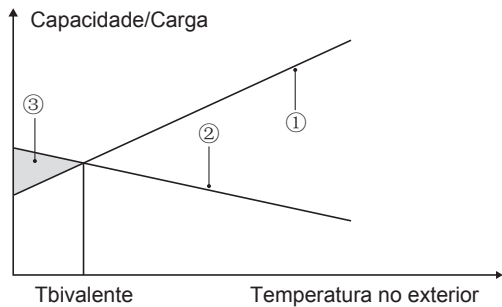
- Não instale a unidade nos seguintes locais:
 - Onde existe névoa de óleos minerais, borriço ou vapores de óleo. As partes plásticas poderão deteriorar-se e fazer com que se soltem ou causar fugas de água.
 - Onde sejam produzidos gases corrosivos (como o gás de ácido sulfuroso). A corrosão dos tubos em cobre ou das partes soldadas poderá causar fugas de líquido refrigerante.
 - Onde existam máquinas que emitem ondas eletromagnéticas. As ondas eletromagnéticas podem perturbar o sistema de controlo e causar avarias no equipamento.
 - Onde possam existir fugas de gases inflamáveis, onde exista fibra de carbono ou pó inflamável suspenso no ar ou onde sejam processados inflamáveis voláteis como diluente ou gasolina. Estes tipos de gases podem causar incêndio.
 - Onde o ar contenha níveis elevados de sal, como perto do mar.
 - Onde a tensão flutue constantemente, como em fábricas.
 - Em veículos ou navios.
 - Onde estejam presentes vapores ácidos ou alcalinos.
- Este equipamento pode ser utilizado por crianças com idades a partir dos 8 anos e por pessoas com capacidades físicas, sensoriais ou mentais reduzidas ou com falta de experiência e conhecimento se tiverem supervisão ou instruções relativamente ao equipamento, de forma segura e que compreendam os perigos envolvidos. As crianças não devem brincar com a unidade. A limpeza e a manutenção do utilizador não devem ser realizadas por crianças sem supervisão.
- As crianças devem estar acompanhadas para garantir que não brincam com o equipamento.
- Se o cabo de alimentação estiver danificado, deve ser substituído pelo fabricante, o seu agente de manutenção ou técnicos qualificados.
- **ELIMINAÇÃO:** Não elimine este produto com o lixo municipal indiferenciado. A recolha separada deste lixo para tratamento especial é necessária. Não elimine aparelhos elétricos com o lixo municipal, utilize instalações de recolha separada. Contacte as autoridades locais para obter informações sobre os sistemas de recolha disponíveis. Se os aparelhos elétricos forem eliminados em aterros ou lixeiras, poderá ocorrer a infiltração de substâncias perigosas nas águas subterrâneas e infiltrando-se na cadeia alimentar, prejudicando a sua saúde e bem-estar.
- As ligações elétricas devem ser feitas por técnicos profissionais de acordo com os regulamentos nacionais de instalações elétricas e este diagrama do circuito. Deve ser incorporado nas ligações elétricas fixas um seccionador universal com pelo menos 3 mm de distância de contato universal e um dispositivo de corrente residual (DCR) com uma tensão nominal não superior a 30 mA de acordo com os regulamentos nacionais.
- Confirme a segurança da área de instalação (paredes, pisos, etc.) sem a existência de perigos como água, eletricidade e gás antes de instalar as ligações elétricas/tubagens.
- Antes da instalação, verifique se a rede elétrica do utilizador cumpre os requisitos para a instalação elétrica da unidade (incluindo o aterramento confiável, fugas e carga elétrica do diâmetro da unidade, etc.). Se os requisitos para a instalação elétrica do produto não forem cumpridos, a instalação do produto é proibida até que o produto seja retificado.
- Durante a instalação de múltiplos aparelhos de ar condicionado de uma forma centralizada, confirme o equilíbrio da carga da alimentação trifásica, e as múltiplas unidades são impedidas de serem instaladas na mesma fase da alimentação trifásica.
- A instalação do produto deve estar bem fixa, tome medidas de reforço, se necessário.

💡 NOTA

- Sobre os gases fluorados
 - Esta unidade de ar condicionado contém gases fluorados. Para obter informações específicas sobre o tipo e a quantidade de gás, consulte o rótulo relevante na própria unidade. Os regulamentos nacionais do gás devem ser cumpridos.
 - A instalação, o serviço, a manutenção e a reparação desta unidade deve ser efetuada por um técnico qualificado.
 - A desinstalação e reciclagem do produto devem ser efetuadas por um técnico qualificado.
 - Se o sistema possuir um sistema de deteção de fugas instalado, deve ser efetuada uma verificação por fugas a cada 12 meses. Quando a unidade é verificada por fugas, é recomendada vivamente a manutenção de registos de todas as verificações.

2 INTRODUÇÃO GERAL

- Estas unidades são utilizadas em aplicações de aquecimento e arrefecimento. Podem ser combinadas com unidades ventiloconvectoras, aplicações de piso radiante, radiadores de baixa temperatura e alta eficiência, tanques de água quente para uso doméstico (fornecimento de campo) e kits solares (fornecimento de campo).
- É fornecido um controlador por cabo com a unidade.
- Se seleccionar a unidade com o aquecedor de reserva incorporado, o aquecedor de reserva pode aumentar a capacidade de aquecimento durante temperaturas frias no exterior. O aquecedor de reserva também serve como uma reserva no caso de avaria e para proteção anticongelamento dos tubos de água exteriores durante o inverno. A capacidade do aquecedor de reserva nas diferentes unidades é apresentada abaixo.

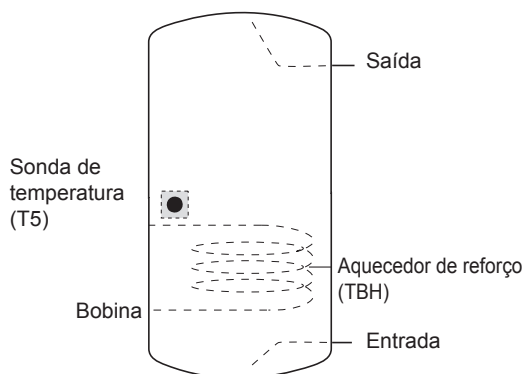


- ① Capacidade da bomba de calor.
- ② Capacidade de aquecimento necessária (dependente do local).
- ③ Capacidade de aquecimento adicional fornecida pelo aquecedor de reserva.

- Tanque de água quente para uso doméstico (fornecimento de campo)

Um tanque de água quente para uso doméstico (com ou sem aquecedor de reforço) pode ser ligado à unidade.

O requisito do tanque é diferente entre unidades e materiais do permutador de calor.



Se o volume do tanque for superior a 240 L, a sonda de temperatura (T5) deve ser instalada numa posição superior à metade da altura do tanque.

Se o volume do tanque for inferior a 240 L, a sonda de temperatura deve ser instalada numa posição superior a 2/3 da altura do tanque.

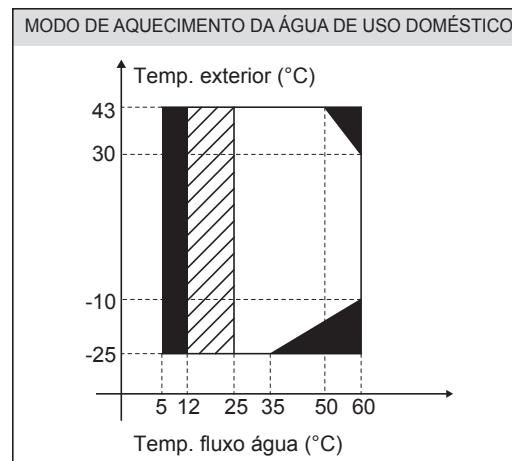
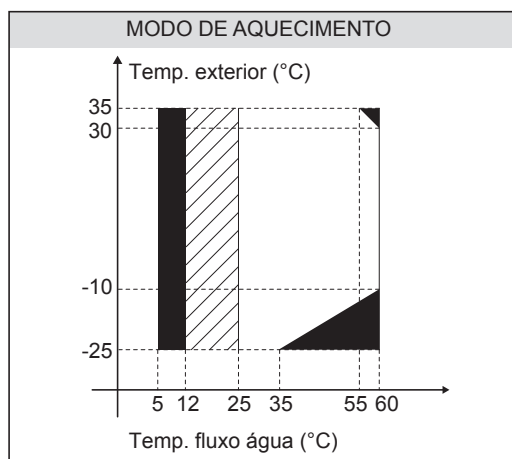
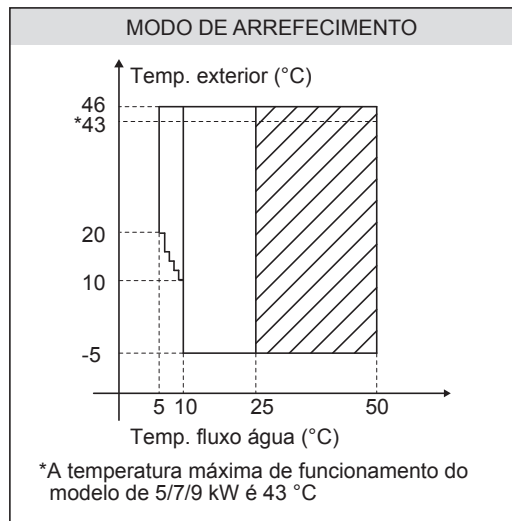
O aquecedor de reforço deve ser instalado abaixo da sonda de temperatura.

O permutador de calor (convector) deve ser instalado abaixo da sonda de temperatura.

O comprimento do tubo entre a unidade de exterior e o tanque deve ser inferior a 5 metros.

Unidade		5~9 kW	12~16 kW	
Volume do tanque/L	Mínimo	100	200	
	Recomendado	200	300	
Permutador de calor (Convector em aço inoxidável)	Área de permutação de calor/m ²	Mínimo	1,4	1,75
		Recomendado	2,5	4
	Volume/L	Mínimo	12	14
		Recomendado	20	32
Permutador de calor (Convector em esmalte)	Área de permutação de calor/m ²	Mínimo	1,7	2,5
		Recomendado	3	5,6
	Volume/L	Mínimo	14	20
		Recomendado	24	45

- Termóstato ambiente (fornecimento de campo)
O termóstato ambiente pode ser ligado à unidade (o termóstato ambiente deve ser manido afastado da fonte de aquecimento quando selecionar o local de instalação).
- Kit solar para o tanque de água quente para uso doméstico (fornecimento de campo)
- Pode ser ligado um kit solar opcional à unidade.
- Kit de alarme remoto (forn. campo)
- Pode ser ligado um kit de alarme remoto à unidade.
- Distância de funcionamento



- Nenhuma operação da bomba de calor, do aquecedor de reserva ou apenas da caldeira
- ▨ Intervalo de queda ou subida da temperatura do fluxo da água

A unidade possui uma função de prevenção de congelamento que utiliza a bomba de calor e o aquecedor de reserva (Modelo personalizado) para impedir que o sistema de água congele em todas as condições. Como poderá ocorrer uma falha de energia quando a unidade não está a ser supervisionada, o fornecedor recomenda a utilização do interruptor de caudal de fluido anticongelante no sistema hídrico. (Consulte a secção 9.4 Tubos de água.)

No modo de arrefecimento, a temperatura mínima de saída do fluxo da água (T1stop) que a unidade pode alcançar em temperaturas no exterior diferentes (T4) está listada abaixo:

Temp. exterior (°C)	≤10	11	12	13
Temp. fluxo água (°C)	10	9	9	8
Temp. exterior (°C)	14	15	16	17
Temp. fluxo água (°C)	8	7	7	6
Temp. exterior (°C)	18	19	20	≥21
Temp. fluxo água (°C)	6	6	5	5

No modo de aquecimento, a temperatura máxima de saída do fluxo da água (T1stop) que a bomba de calor consegue alcançar em diferentes temperaturas no exterior (T4) é listada abaixo:

Temp. exterior (°C)	-25	-24	-23	-22
Temp. fluxo água (°C)	35	35	35	37
Temp. exterior (°C)	-21	-20	-19	-18
Temp. fluxo água (°C)	39	40	42	44
Temp. exterior (°C)	-17	-16	-15	-14
Temp. fluxo água (°C)	46	48	50	52
Temp. exterior (°C)	-13	-12	-11	-10~30
Temp. fluxo água (°C)	54	56	58	60
Temp. exterior (°C)	31	32	33	34
Temp. fluxo água (°C)	59	58	57	56
Temp. exterior (°C)	35	36	37	38
Temp. fluxo água (°C)	55	55	55	55
Temp. exterior (°C)	39	40	41	42
Temp. fluxo água (°C)	54	53	52	51
Temp. exterior (°C)	43	44	45	46
Temp. fluxo água (°C)	50	50	50	50

No modo AQD, a temperatura máxima da água quente para uso doméstico (T5stop) que a bomba de calor pode alcançar em diferentes temperaturas no exterior (T4) é listada abaixo:

Temp. exterior (°C)	-25~-16	-15~-11	-10~-6	-5~-1	
Temp. do fluxo Água AQD (°C)	5~9kW	45	48	50	52
	12~16kW	40	45	48	50
Temp. exterior (°C)	0~4	5~14	15~19	20~24	
Temp. do fluxo Água AQD (°C)	5~9kW	55	55	55	52
	12~16kW	53	55	55	50
Temp. exterior (°C)	25~29	30~34	35~39	40~43	
Temp. do fluxo Água AQD (°C)	5~9kW	50	50	48	45
	12~16kW	50	48	48	45

4 ANTES DA INSTALAÇÃO

• Antes da instalação

Certifique-se de que confirma o nome do modelo e o número de série da unidade.

• Manuseamento

Devido às dimensões relativamente grandes e ao peso elevado, a unidade apenas deve ser manuseada através de ferramentas de elevação com fundas. As fundas podem ser colocadas em mangas previstas na estrutura da base que são especificamente fabricadas para este fim.



3 ACESSÓRIOS

3.1 Acessórios fornecidos com a unidade

Medições da instalação			
Nome	Aspeto	Quantidade	
		5~9kW	12~16kW
Manual de instalação e do proprietário (este livro)		1	1
Manual de instruções		1	1
Manual das especificações técnicas		1	1
Filtro em Y		1	1
Conjunto de tubos de ligação da saída de água		2	1
Controlador por cabo		1	1
Correia de aperto para a utilização nas ligações elétricas pelo cliente		0	2
		3	3
Termistor para o tanque de água quente para uso doméstico ou para fonte de calor adicional*		1	1
Cabo de extensão para T5		1	1

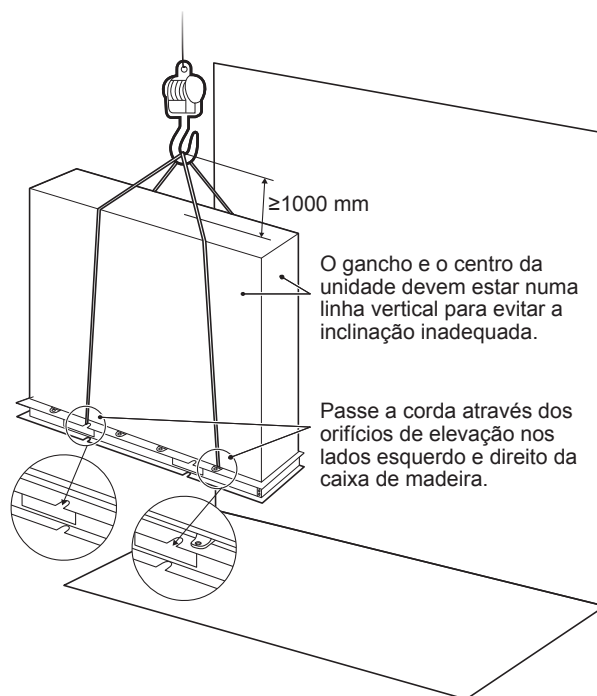
O termistor pode ser utilizado para detetar a temperatura da água. Se o tanque de água quente para uso doméstico apenas estiver instalado, o termistor pode funcionar como T5. Se apenas a caldeira estiver instalada, o termistor pode funcionar como T1B. Se ambas as unidades estão instaladas, um termistor adicional é necessário (contacte o fornecedor). O termistor deve ser ligado à porta correspondente na placa de controlo principal do módulo hidráulico (consulte o capítulo 9.3.1 Placa de controlo principal do módulo hidráulico).

3.2 Acessórios disponíveis no fornecedor

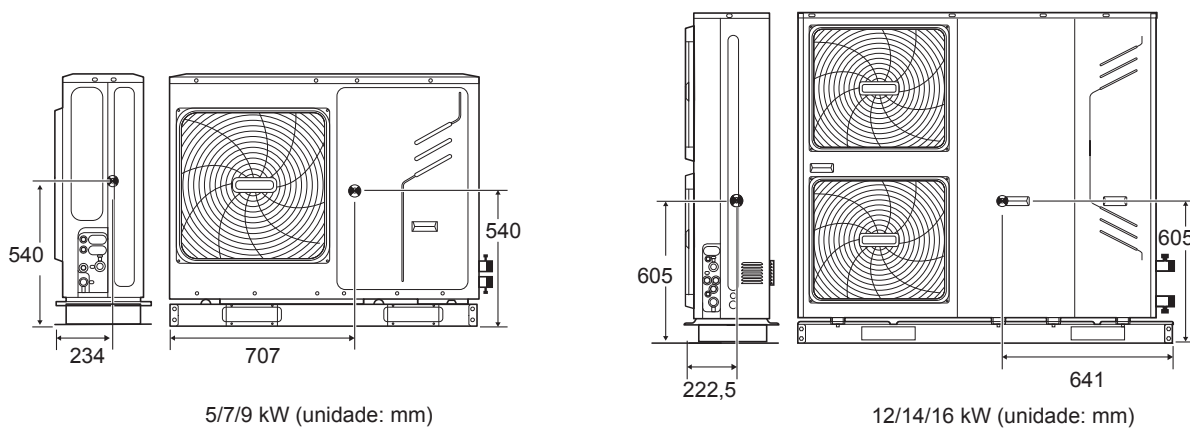
NOME	ASPETO
Termistor da temperatura da água (T1B)	
Cabo de extensão (para T1B)	

⚠ CUIDADO

- Para evitar lesões, não toque na entrada de ar ou nas aletas de alumínio da unidade.
- Não utilize as pegas nas aletas para evitar danos.
- A parte de cima da unidade é pesada! Evite que a unidade caia devido à inclinação incorreta durante o manuseamento.



A posição do centro em diferentes unidades pode ser vista na imagem abaixo.



5 INFORMAÇÕES IMPORTANTES PARA O LÍQUIDO REFRIGERANTE

Este produto contém gás fluorado, o qual é proibido de ser libertado na atmosfera.

Tipo de líquido refrigerante: R32; Volume do GWP: 675.

GWP = potencial para aquecimento global

Modelo	O volume do líquido refrigerante carregado na fábrica presente na unidade	
	Líquido refrigerante/Kg	Equivalente de CO ₂ em toneladas do
5kW	2,00	1,35
7kW	2,00	1,35
9kW	2,00	1,35
12kW	2,80	1,89
14kW	2,80	1,89
16kW	2,80	1,89

CUIDADO

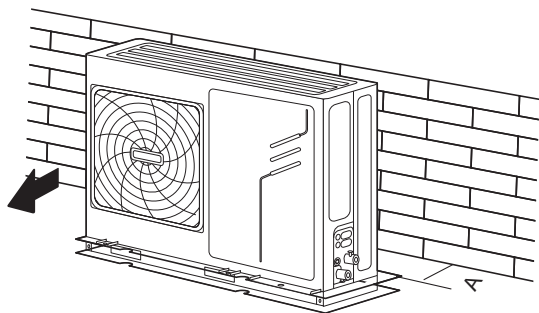
- Frequência das verificações por fugas de líquido refrigerante
 - Em unidades com gases de estufa fluorados em quantidades de 5 toneladas de equivalente CO₂ ou mais, mas inferior a 50 toneladas de equivalente de CO₂, pelo menos 12 meses; ou quando um sistema de deteção está instalado, cerca de 24 meses.
 - Em unidades que contêm gases de estufa fluorados em quantidades de 50 toneladas de equivalente CO₂ ou mais mas inferior a 500 toneladas de equivalente a CO₂, pelo menos, uma vez em cada seis meses, ou quando exista um sistema de deteção de fugas instalado, pelo menos, uma vez a cada 12 meses.
 - Em unidades que contêm gases de estufa fluorados em quantidades de 500 toneladas de equivalente CO₂ ou mais, pelo menos uma vez a cada três meses, ou que contenham um sistema de deteção de fugas instalado, uma vez a cada seis meses.
 - Esta unidade de ar condicionado é um equipamento hermeticamente selado que contém gases de estufa fluorados.
 - Apenas técnicos certificados são permitidos para efetuar a instalação, a operação e a manutenção.

6 LOCAL DE INSTALAÇÃO

AVISO

- Existe líquido refrigerante inflamável dentro da unidade e deve ser instalada num local bem ventilado. Se a unidade for instalada no interior, devem ser adicionados um dispositivo de deteção de líquido refrigerante adicional e equipamento de ventilação de acordo com a norma EN378. Certifique-se de que adota as medidas adequadas para impedir que a unidade seja utilizada como um abrigo a animais pequenos.
 - O contacto de animais pequenos com as partes elétricas pode causar avarias, fumo ou fogo. Indique ao cliente para manter a área ao redor da unidade limpa.
-
- Selecione um local de instalação onde as condições seguintes são cumpridas e um que seja aprovado pelo cliente.
 - Locais bem ventilados.
 - Locais onde a unidade não perturba os vizinhos.
 - Locais seguros que possam suportar o peso e as vibrações da unidade e onde a unidade possa ser instalada de forma nivelada.
 - Locais onde não exista a possibilidade de fugas de gás ou produto inflamável.
 - O equipamento não deve ser utilizado numa atmosfera potencialmente explosiva.
 - Locais onde o espaço para revisões seja garantido.
 - Locais onde as tubagens e as cablagens da unidade ficam dentro das distâncias permitidas.
 - Locais onde fugas de água da unidade não causem danos ao local (por exemplo, no caso de um tubo de drenagem bloqueado).
 - Locais onde possa ser evitada a queda de chuva o máximo possível.
 - Não instale a unidade em locais utilizados com frequência como local de trabalho. No caso de trabalhos de construção (por exemplo, trituração, etc.) onde é criada bastante poeira, a unidade deve ser coberta.
 - Não coloque objetos ou equipamentos em cima da unidade (placa superior)
 - Não suba para cima, não se sente nem se ponha em pé da unidade.
 - Certifique-se de serem tomadas as precauções suficientes no caso de fugas de líquido refrigerante de acordo com as leis e os regulamentos locais.- Não instale a unidade perto do mar ou onde existam gases corrosivos.
 - Quando instalar a unidade num local exposto a vento forte, preste atenção especial ao seguinte.
 - Ventos fortes com rajadas de 5 m/seg ou mais contra a saída de ar da unidade causa curto-circuito (sucção do ar de descarga), o que poderá ter as seguintes consequências:
 - Deterioração da capacidade operacional.
 - Aceleração de gelo frequente na operação de aquecimento.
 - Interrupção da operação devido ao aumento da alta pressão.
 - Quando sopra continuamente um vento forte na parte da frente da unidade, o ventilador pode começar a rodar muito rapidamente até partir.

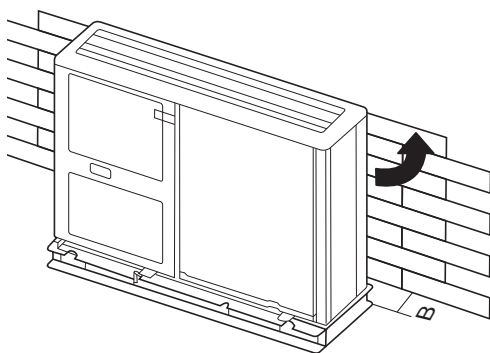
Sob condições normais, consulte as figuras abaixo para a instalação da unidade:



Unidade	A(mm)
5~9 kW	≥300
12~16 kW	≥300

No caso de vento forte e se a direção do vento não possa ser prevista, consulte as figuras abaixo para a instalação da unidade (qualquer uma é OK):

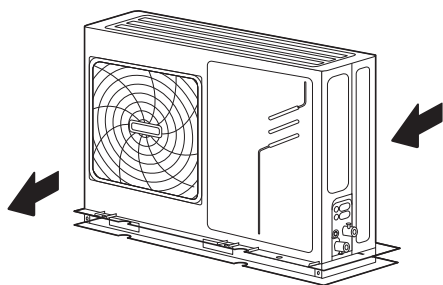
Rode o lado da saída de ar para a parede do edifício, da cerca ou da tela.



Unidade	B(mm)
5~9 kW	≥1000
12~16 kW	≥1500

Certifique-se de que existe espaço suficiente para efetuar a instalação.

Coloque a saída de ar no ângulo correto para a direção do vento.



- Prepare um canal de drenagem da água à volta da fundação, para drenar o escoamento de água do redor da unidade.
- Se a água não for facilmente drenada da unidade, instale a unidade numa fundação de blocos de cimento, etc. (a altura da fundação deve ser cerca de 100 mm (3,93 pol.).
- Se instalar a unidade numa estrutura, instale uma placa à prova de água (cerca de 100 mm) por baixo da unidade para impedir que exista saída de água da parte de baixo.
- Se instalar a unidade num local frequentemente exposto a neve, tenha especial atenção em elevar a fundação o máximo possível.

- Se instalar a unidade na estrutura de um edifício, instale uma placa à prova de água (forn. campo) (cerca de 100 mm, por baixo da unidade) para evitar que a água drenada pingue. (Consulte a imagem à direita.)



NOTA

- A parte de cima da unidade é pesada!
- Tente não instalar na estrutura do edifício.

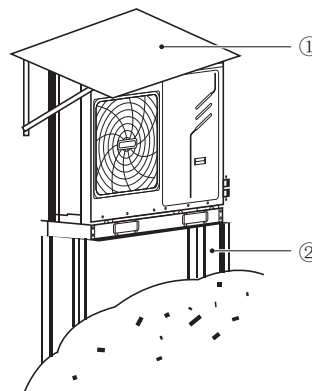
6.1 Selecionar um local em climas frios

Consulte “Manuseamento” na secção “4 Antes de instalar”

NOTA

Durante a operação da unidade em climas frios, certifique-se de que segue as instruções descritas abaixo.

- Para evitar a exposição ao vento, instale a unidade com o lado de sucção voltado para a parede.
- Nunca instale a unidade num local onde o lado de sucção possa ser diretamente exposto ao vento.
- Para evitar a exposição ao vento, instale uma placa de deflexão no lado de descarga de ar da unidade.
- Em áreas com queda de neve severa, é muito importante selecionar um local de instalação onde a neve não afete a unidade. Se for possível a ocorrência de queda de neve lateral, certifique-se de que o convector do permutador de calor não é afetado pela neve (se necessário, construa uma proteção lateral).



① Construir uma grande cobertura.

② Construir um pedestal.

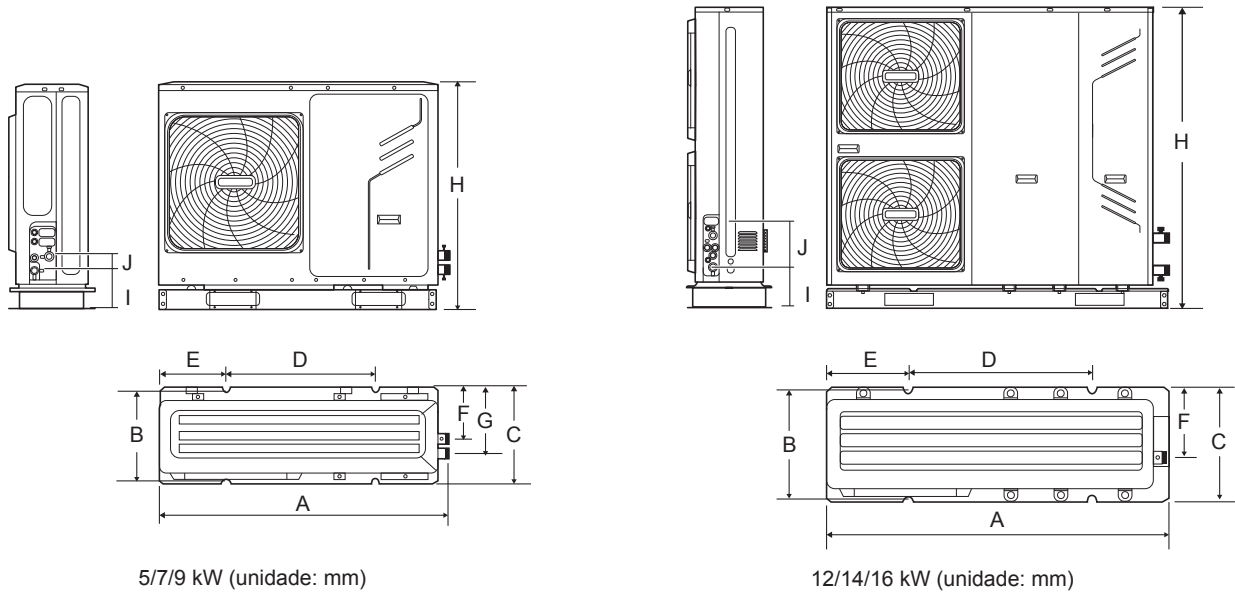
Instalar a unidade num local afastado o suficiente do chão para evitar que seja soterrada por neve.

6.2 Selecionar um local em climas quentes

Como a temperatura no exterior é medida através do termistor de ar da unidade de exterior, certifique-se de que instala a unidade de exterior à sombra ou deve construir um toldo para evitar a luz solar direta, de modo a que não exista influência do calor do sol. Pode ser adicionada outra proteção à unidade.

7 PRECAUÇÕES DURANTE A INSTALAÇÃO

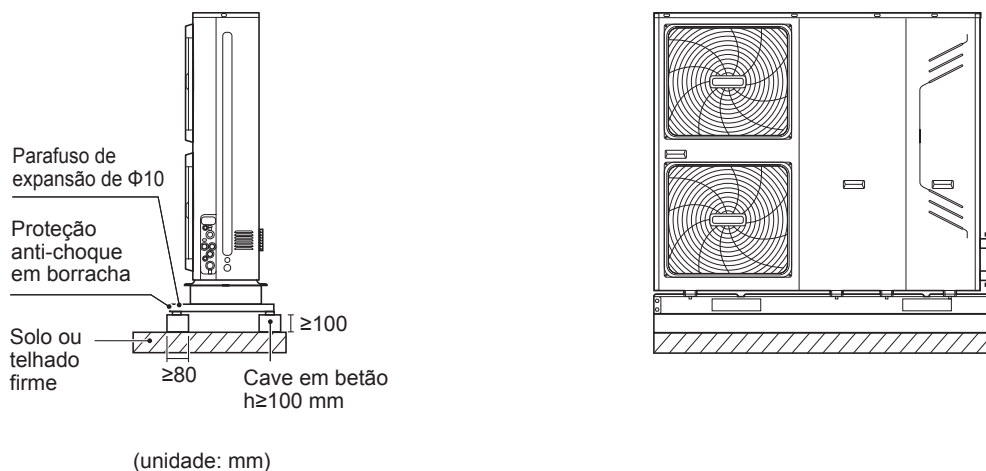
7.1 Dimensões



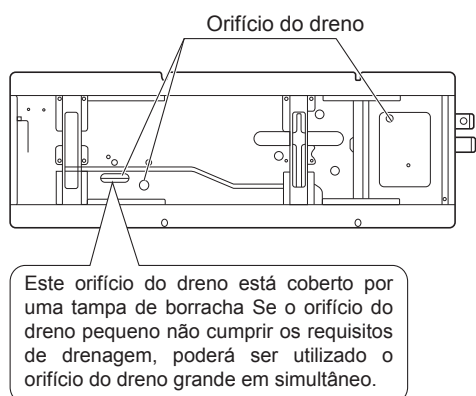
Modelo	A	B	C	D	E	F	G	H	I	J
5/7/9kW	1210	374	402	502	404	215	277	945	165	59
12/14/16kW	1404	373	405	760	361	280	/	1414	176	144

7.2 Requisitos da instalação

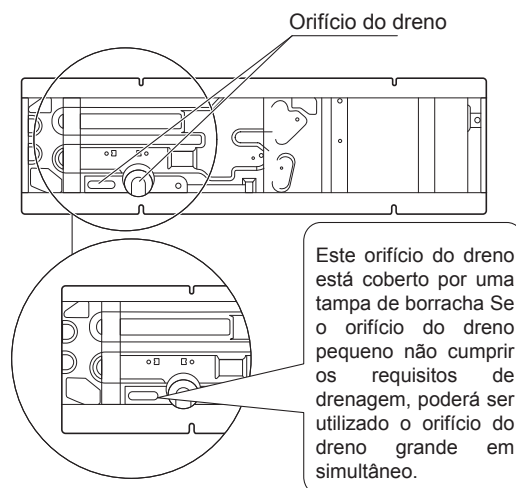
- Verifique a resistência e o nível do chão da instalação para que a unidade não cause vibrações ou ruídos durante o funcionamento.
- De acordo com o desenho da fundação na figura, fixe bem a unidade através de parafusos de base. (Prepare quatro conjuntos com parafusos de expansão de $\Phi 10$, porcas e anilhas disponíveis no mercado.)
- Aparafuse os parafusos da base até que o comprimento seja 20 mm da superfície da fundação.



7.3 Posição do orifício do dreno



5/7/9 kW



12/14/16 kW

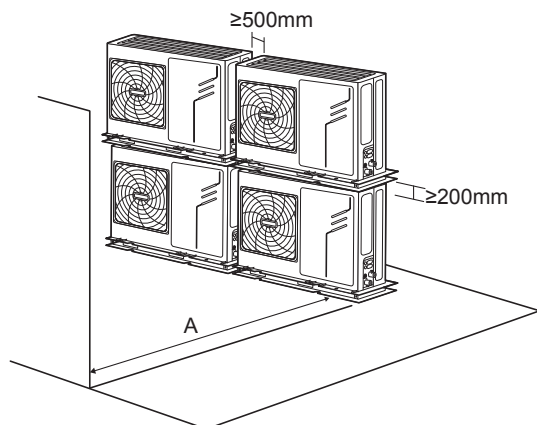
NOTA

É necessário instalar uma cinta de aquecimento elétrica se a água não for escoada em água fria, mesmo com o orifício do dreno grande aberto.

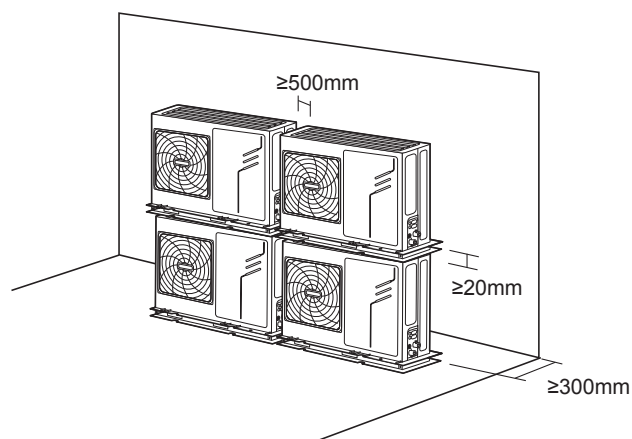
7.4 Requisitos de espaço para revisões

7.4.1 No caso de instalação empilhada

1) No caso da existência de obstáculos à frente da saída do ar.



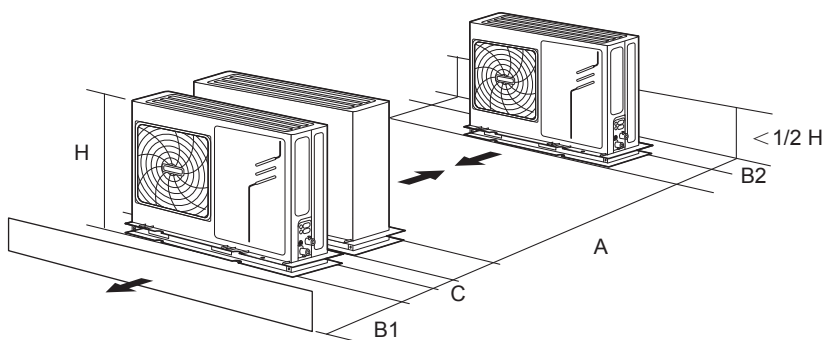
2) No caso da existência de obstáculos à frente da entrada de ar.



Unidade	A(mm)
5~9kW	≥ 1000
12~16kW	≥ 1500

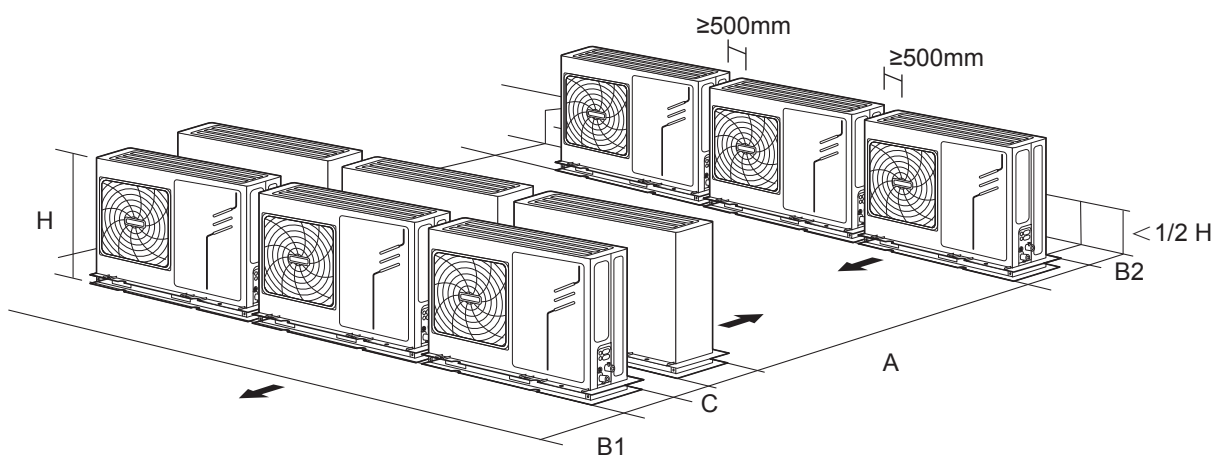
7.4.2 No caso de instalação em várias filas (para utilização em telhado, etc.)

1) No caso de instalação de uma unidade por fila.



Unidade	A(mm)	B1(mm)	B2(mm)	C(mm)
5~9kW	≥1500	≥500	≥150	≥300
12~16kW	≥2000	≥1000	≥150	≥300

2) No caso de instalação de múltiplas unidades em ligação lateral por fila.



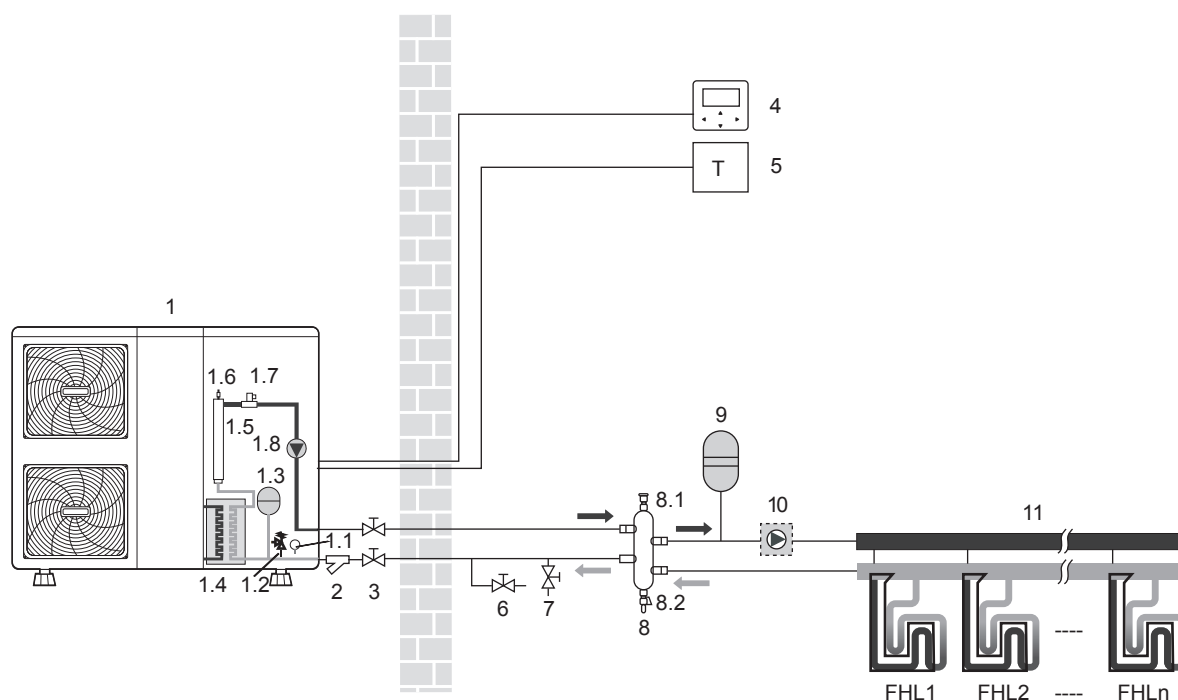
Unidade	A(mm)	B1(mm)	B2(mm)	C(mm)
5~9kW	≥2500	≥1000	≥300	≥600
12~16kW	≥3000	≥1500	≥300	≥600

8 APLICAÇÕES TÍPICAS

Os exemplos de aplicação dados abaixo são meramente para ilustração.

8.1 Aplicação 1

Aquecimento de espaço com termóstato ambiente ligado à unidade.



Codificar	Unidade de montagem	Codificar	Unidade de montagem
1	Unidade de exterior	4	Controlador por cabo
1.1	Manómetro	5	Termóstato ambiente (forn. campo)
1.2	Válvula de descompressão	6	Válvula de drenagem (forn. campo)
1.3	Recipiente de expansão	7	Válvula de enchimento (forn. campo)
1.4	Permutador de calor da placa	8	Tanque de equilíbrio (forn. campo)
1.5	Aquecedor de reserva (Modelo personalizado)	8.1	Válvula da purga com ar
1.6	Válvula da purga com ar	8.2	Válvula de drenagem
1.7	Interruptor de caudal	9	Recipiente de expansão (forn. campo)
1.8	P_i: Bomba de circulação dentro da unidade	10	P_o: Bomba de circulação exterior (forn. campo)
2	Filtro em Y	11	Coletor (forn. campo)
3	Válvula de paragem (forn. campo)	FHL 1...n	Rede radiante (forn. campo)

🔦 NOTA

O volume do tanque de equilíbrio (8) deve ser superior a 40 L (para unidades de 5 a 9 kW, superior a 20 L). A válvula de drenagem (6) deve ser instalada na posição mais baixa do sistema. Pode ser selecionado e instalado na porta um aquecedor de reserva independente. A bomba (10) deve ser controlada pela unidade de exterior e ligada à porta correspondente na unidade de exterior (consulte o capítulo 9.7.6 Ligação para outros componentes/Para a bomba de circulação exterior P_o).

Funcionamento da unidade e aquecimento de espaço:

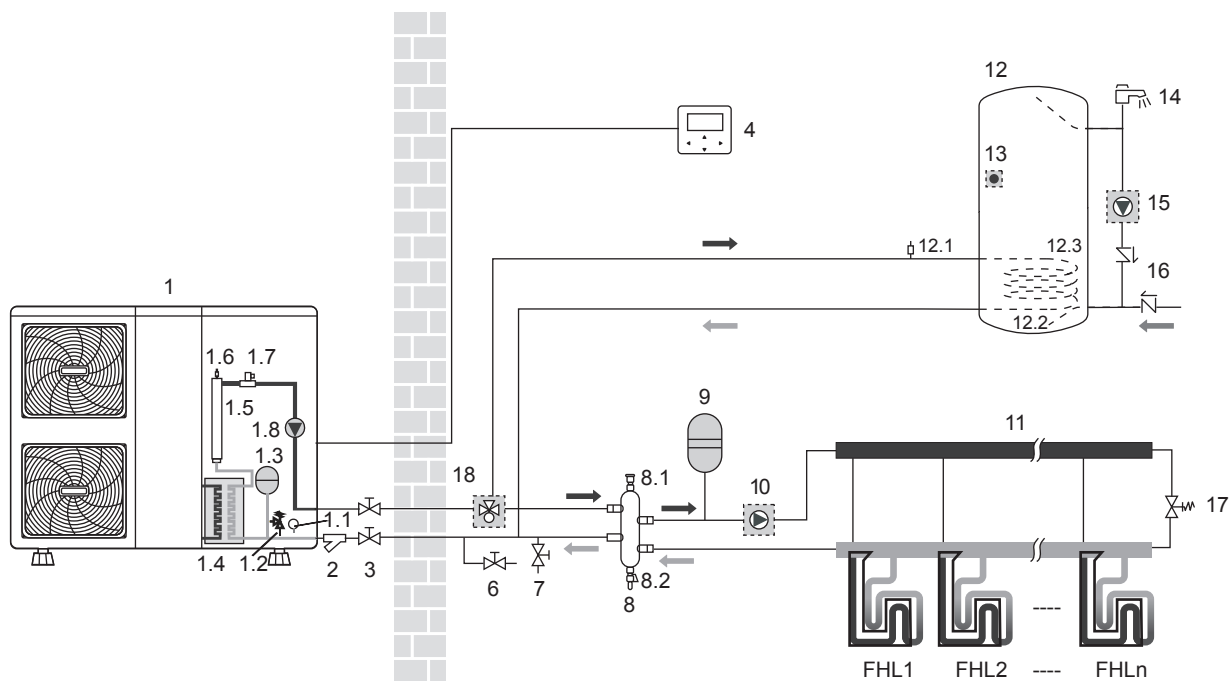
Quando um termóstato ambiente é ligado à unidade e quando existe uma solicitação de aquecimento do termóstato ambiente, a unidade inicia a operação para alcançar a temperatura do fluxo da água pretendida, como definido na interface do utilizador. Quando a temperatura ambiente estiver acima do ponto de definição do termóstato no modo de aquecimento, a unidade para de funcionar. A bomba de circulação (1.8) e (10) também param de funcionar. O termóstato ambiente é utilizado como um interruptor aqui.

🔦 NOTA

Certifique-se de que liga os fios do termóstato aos terminais corretos, deve ser selecionado o método B (consulte "Para o termóstato ambiente" na ligação 9.7.6 Ligação para outros componentes). Para configurar corretamente o TERMÓSTATO AMB. no modo PARA PROFISSIONAIS, consulte o capítulo 10.7 Definições de campo/TERMÓSTATO AMB.

8.2 Aplicação 2

Aquecimento de espaço sem termóstato ambiente ligado à unidade. A água quente para uso doméstico é fornecida através do tanque de água quente para uso doméstico que está ligado à unidade.



Codificar	Unidade de montagem	Codificar	Unidade de montagem
1	Unidade de exterior	8.2	Válvula de drenagem
1.1	Manómetro	9	Recipiente de expansão (forn. campo)
1.2	Válvula de descompressão	10	P_o: Bomba de circulação exterior (forn. campo)
1.3	Recipiente de expansão	11	Coletor (forn. campo)
1.4	Permutador de calor da placa	12	Tanque de água quente para uso doméstico (forn. campo)
1.5	Aquecedor de reserva (Modelo personalizado)	12.1	Válvula da purga com ar
1.6	Válvula da purga com ar	12.2	Ventiloconvectora de permutação de calor
1.7	Interruptor de caudal	12.3	Aquecedor de reforço
1.8	P_i: Bomba de circulação dentro da unidade	13	T5: Sensor de temperatura
2	Filtro em Y	14	Torneira de água quente (forn. campo)
3	Válvula de paragem (forn. campo)	15	P_d: Bmb. AQS (forn. campo)
4	Controlador por cabo	16	Válvula de uma via (forn. campo)
6	Válvula de drenagem (forn. campo)	17	Válvula de derivação (forn. campo)
7	Válvula de enchimento (forn. campo)	18	SV1: Válvula de 3 vias (forn. campo)
8	Tanque de equilíbrio (forn. campo)	FHL 1...n	Rede radiante (forn. campo)
8.1	Válvula da purga com ar	/	/

NOTA

O volume do tanque de equilíbrio (8) deve ser superior a 40 L (para unidades de 5 a 9 kW, superior a 20 L). A válvula de drenagem (6) deve ser instalada na posição mais baixa no sistema. Pode ser selecionado e instalado na porta um aquecedor de reserva independente. A bomba (10) deve ser controlada pela unidade de exterior e ligada à porta correspondente na unidade de exterior (consulte o capítulo 9.7.6 Ligação para outros componentes/Para a bomba de circulação exterior P_o).

• Operação da bomba de circulação

A bomba de circulação (1.8) e (10) irá funcionar enquanto a unidade estiver ligada para o aquecimento de espaço.

A bomba de circulação (1.8) irá funcionar enquanto a unidade estiver ligada para o aquecimento de água quente para uso doméstico (DHW).

• Aquecimento do espaço

1) A unidade (1) irá funcionar para alcançar a temperatura alvo do fluxo da água definida no controlador por cabo.

2) A válvula de derivação deve ser selecionada de forma a que seja sempre garantido o fluxo de água mínimo como mencionado no capítulo 9.4 Tubos de água.

• Aquecimento de água para uso doméstico

1) Quando o modo de aquecimento de água para uso doméstico está ativado (manualmente pelo utilizador ou automaticamente através de agendamento), a temperatura da água para uso doméstico pretendida será alcançada através de uma combinação do convector de permutador de calor e do aquecedor de reforço elétrico (quando o aquecedor de reforço no tanque está definido como SIM).

2) Quando a temperatura da água para uso doméstico está abaixo do ponto de definição configurado pelo utilizador, a válvula de 3 vias será ativada para aquecer a água para uso doméstico através da bomba de calor. Se existir uma grande solicitação de água quente ou uma definição alta de temperatura da água quente, o aquecedor de reforço (12.1) pode fornecer aquecimento auxiliar.

⚠ CUIDADO

Certifique-se de que coloca corretamente a válvula de 3 vias. Para obter mais detalhes, consulte o capítulo 9.7.6 Ligação para outros componentes/Para a válvula de 3 vias SV1.

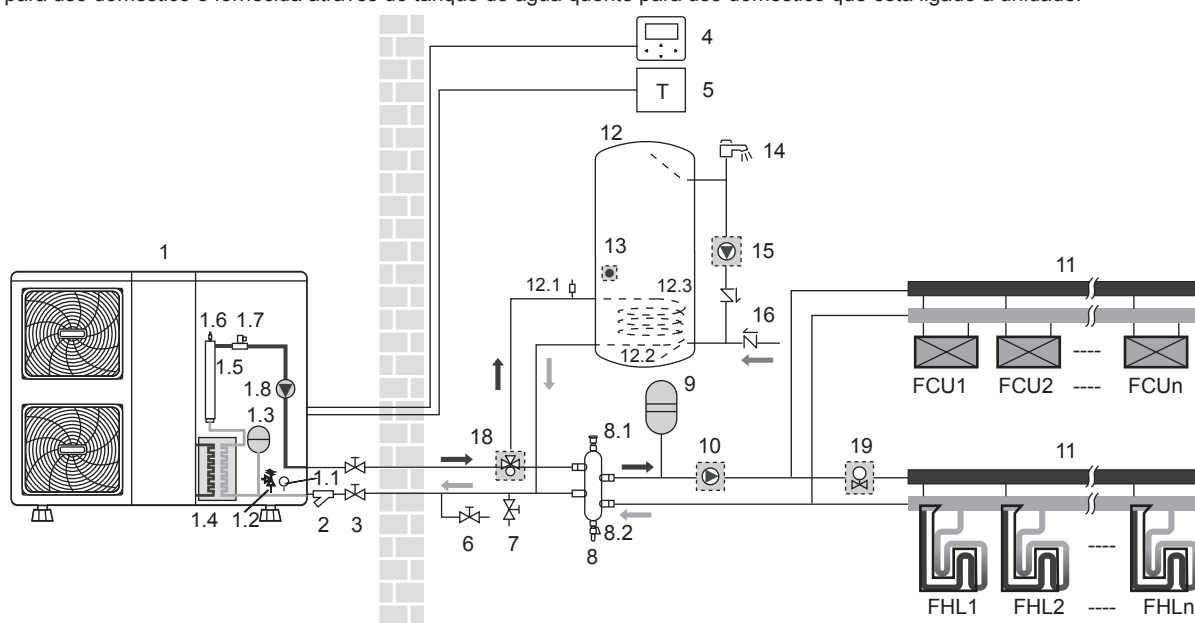
💡 NOTA

A unidade pode ser configurada para que a água seja exclusivamente aquecida pelo aquecedor de reforço com temperaturas baixas no exterior. Isto garante que a capacidade total da bomba de calor está disponível para o aquecimento de espaço.

Os detalhes para a configuração do tanque de água quente para uso doméstico em temperaturas baixas no exterior (T4DHWMIN) podem ser encontrados no capítulo 10.7 Definições de campo/Como definir o MODO AQD.

8.3 Aplicação 3

A aplicação de arrefecimento e aquecimento de espaço com um termóstato ambiente adequado para a alternância de aquecimento/arrefecimento quando ligado à unidade. O aquecimento é fornecido através da rede do piso radiante e de unidades ventiloconvectoras. O arrefecimento apenas é fornecido através das unidades ventiloconvectoras. A água quente para uso doméstico é fornecida através do tanque de água quente para uso doméstico que está ligado à unidade.



Codificar	Unidade de montagem	Codificar	Unidade de montagem
1	Unidade de exterior	8.2	Válvula de drenagem
1.1	Manómetro	9	Recipiente de expansão (forn. campo)
1.2	Válvula de descompressão	10	P_o: Bomba de circulação exterior (forn. campo)
1.3	Recipiente de expansão	11	Coletor (forn. campo)
1.4	Permutador de calor da placa	12	Tanque de água quente para uso doméstico (forn. campo)
1.5	Aquecedor de reserva (Modelo personalizado)	12.1	Válvula da purga com ar
1.6	Válvula da purga com ar	12.2	Ventiloconvectora de permutação de calor
1.7	Interruptor de caudal	12.3	Aquecedor de reforço
1.8	P_i: Bomba de circulação dentro da unidade	13	T5: Sensor de temperatura
2	Filtro em Y	14	Torneira de água quente (forn. campo)
3	Válvula de paragem (forn. campo)	15	P_d: Bmb. AQS (forn. campo)
4	Controlador por cabo	16	Válvula de uma via (forn. campo)
5	Termóstato ambiente (forn. campo)	18	SV1: Válvula de 3 vias (forn. campo)
6	Válvula de drenagem (forn. campo)	19	SV2: Válvula de 2 vias (forn. campo)
7	Válvula de enchimento (forn. campo)	FHL 1...n	Rede radiante (forn. campo)
8	Tanque de equilíbrio (forn. campo)	FCU 1...n	Unidades ventiloconvectoras (forn. campo)
8.1	Válvula da purga com ar	/	/

NOTA

O volume do tanque de equilíbrio (8) deve ser superior a 40 L (para unidades de 5 a 9 kW, superior a 20 L). A válvula de drenagem (6) deve ser instalada na posição mais baixa do sistema. Pode ser selecionado e instalado na porta um aquecedor de reserva independente. A bomba (10) deve ser controlada pela unidade de exterior e ligada à porta correspondente na unidade de exterior (consulte o capítulo 9.7.6 Ligação para outros componentes/Para a bomba de circulação exterior P_o).

• Funcionamento da bomba e aquecimento/arrefecimento de espaço

A unidade irá alternar para o modo de aquecimento ou de arrefecimento de acordo com a definição do termóstato ambiente. Quando o aquecimento/arrefecimento de espaço é solicitado pelo termóstato ambiente (5), a bomba irá iniciar a operação e a unidade (1) irá alternar para o modo de aquecimento/modo de arrefecimento. A unidade (1) irá funcionar para alcançar a temperatura de saída da água fria/quente pretendida. No modo de arrefecimento, a válvula de 2 vias motorizada (19) irá fechar para impedir que água fria passe através da rede do piso radiante (FHL).

⚠ CUIDADO

Certifique-se de ligar os fios do termóstato aos terminais corretos e para configurar o TERMÓSTATO AMB. corretamente no controlador por cabo (consulte o capítulo 10.7 Definições de campo/TERMÓSTATO AMB.). As ligações do termóstato ambiente devem seguir o método A, conforme descrito em 9.7.6 Ligações para outros componentes/Para o termóstato ambiente.

A ligação elétrica da válvula de 2 vias (19) é diferente para uma válvula NC (fecho normal) e uma válvula NO (abertura normal)! Certifique-se de que efetua a ligação aos números de terminal corretos como detalhado no diagrama de cablagem.

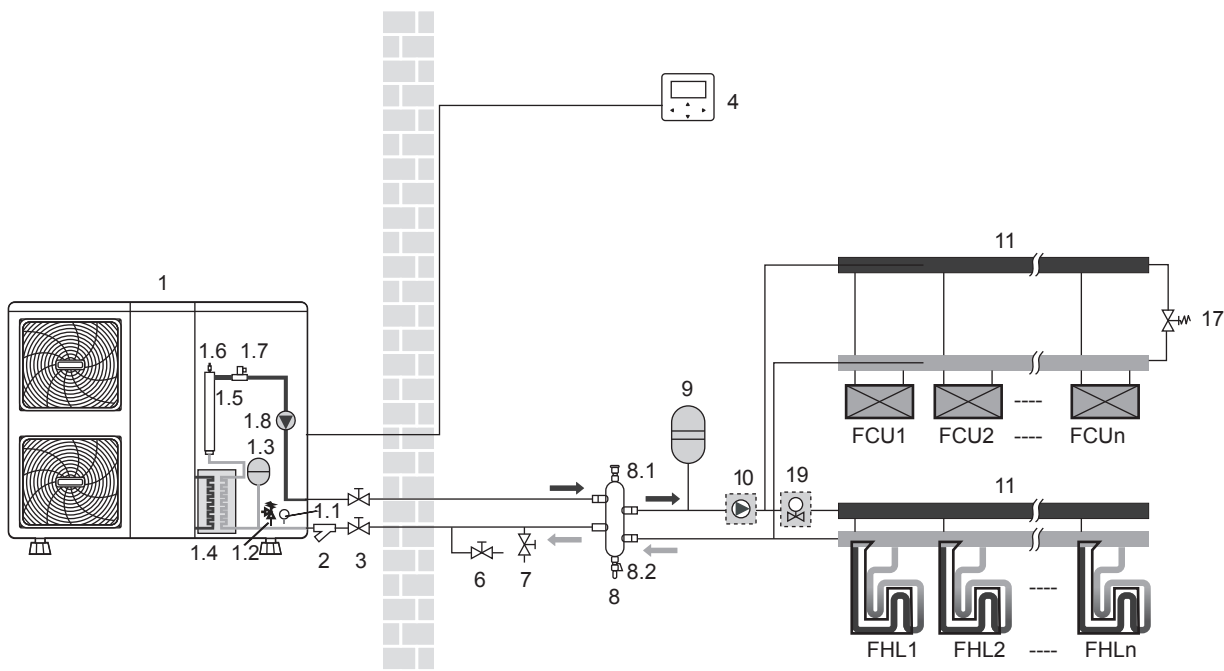
A definição de LIGAR/DESLIGAR da operação de aquecimento/arrefecimento não pode ser efetuada na interface do utilizador, a temperatura alvo da água de saída deve ser definida na interface do utilizador.

• Aquecimento de água para uso doméstico

O aquecimento de água para uso doméstico acontece da forma descrita no capítulo 8.2 Aplicação 2.

8.4 Aplicação 4

Arrefecimento e aquecimento de espaço sem um termóstato ambiente ligado à unidade. O sensor de temperatura Ta na interface do utilizador é utilizado para controlar a ação de LIGAR/DESLIGAR a unidade. O aquecimento é fornecido através da rede do piso radiante e de unidades ventiloconvectoras. O arrefecimento apenas é fornecido através de unidades ventiloconvectoras.



Codificar	Unidade de montagem	Codificar	Unidade de montagem
1	Unidade de exterior	6	Válvula de drenagem (forn. campo)
1.1	Manómetro	7	Válvula de enchimento (forn. campo)
1.2	Válvula de descompressão	8	Tanque de equilíbrio (forn. campo)
1.3	Recipiente de expansão	8.1	Válvula da purga com ar
1.4	Permutador de calor da placa	8.2	Válvula de drenagem
1.5	Aquecedor de reserva (Modelo personalizado)	9	Recipiente de expansão (forn. campo)
1.6	Válvula da purga com ar	10	P_o: Bomba de circulação exterior (forn. campo)
1.7	Interruptor de caudal	11	Coletor (forn. campo)
1.8	P_i: Bomba de circulação na unidade	17	Válvula de derivação (forn. campo)
2	Filtro em Y	19	SV2: Válvula de 2 vias (forn. campo)
3	Válvula de paragem (forn. campo)	FHL 1...n	Rede radiante (forn. campo)
4	Controlador por cabo	FCU 1...n	Unidades ventiloconvectoras (forn. campo)

NOTA

O volume do tanque de equilíbrio (8) deve ser superior a 40 L (para unidades de 5 a 9 kW, superior a 20 L). A válvula de drenagem (6) deve ser instalada na posição mais baixa do sistema. Pode ser selecionado e instalado na porta um aquecedor de reserva independente. A bomba (10) deve ser controlada pela unidade de exterior e ligada à porta correspondente na unidade de exterior (consulte o capítulo 9.7.6 Ligação para outros componentes/Para a bomba de circulação exterior P_o).

• Operação da bomba

A bomba de circulação (1.8) e (10) irá funcionar enquanto a unidade estiver ligada para o aquecimento de espaço.

NOTA

Como o sensor de temperatura é utilizado para detetar a temperatura ambiente, a interface do utilizador (4) deve ser colocada numa área onde o piso radiante e as unidades ventiloconvectoras estão instalados e afastada da fonte de calor. A configuração correta deve ser aplicada na interface do utilizador (consulte o capítulo 10.7 Definições de campo/DEFIN. TIPO TEMP). A temperatura alvo da água de saída pode ser definida na página principal da interface do utilizador, a temperatura alvo da água de saída será calculada a partir das curvas climáticas, a unidade irá desligar quando a temperatura ambiente alcançar a temperatura alvo.

• Aquecimento e arrefecimento de espaço

Consoante a estação, o cliente seleciona o arrefecimento ou o aquecimento através da interface do utilizador. A unidade (1) irá funcionar no modo de arrefecimento ou no modo de aquecimento para alcançar a temperatura ambiente pretendida. No modo de aquecimento, a válvula de 2 vias (19) irá abrir. É fornecida água quente para as unidades ventiloconvectoras e para a rede do piso radiante. No modo de arrefecimento, a válvula de 2 vias motorizada (19) está fechada para impedir que água fria passe através da rede do piso radiante (FHL).

CUIDADO

A ligação elétrica da válvula de 2 vias (19) é diferente para uma válvula NC (fecho normal) e uma válvula NO (abertura normal). A válvula NO não está disponível nesta unidade. Certifique-se de que efetua a ligação aos números de terminal corretos como detalhado no diagrama de cablagem.

A definição para LIGAR/DESLIGAR a operação de aquecimento/arrefecimento é efetuada pela interface do utilizador.

8.5 Aplicação 5

O aquecimento de espaço com uma caldeira auxiliar (operação alternante)

A aplicação do aquecimento de espaço pela unidade ou por uma caldeira auxiliar ligada no sistema.

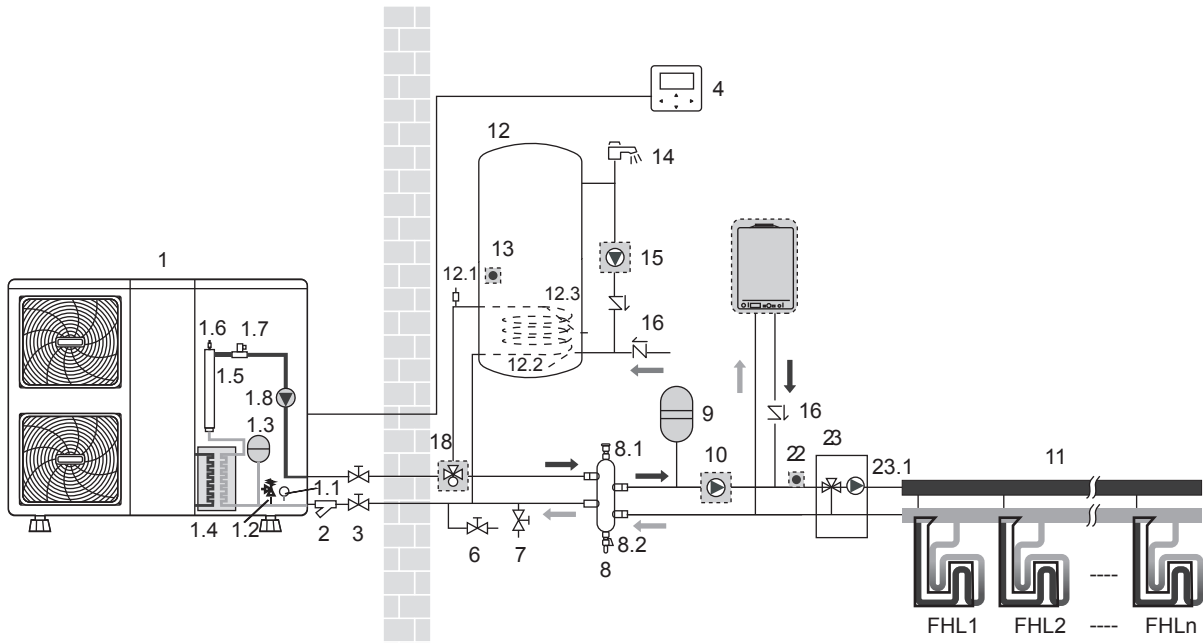
- O contacto controlado pela unidade (também chamado de "sinal de permissão para a caldeira auxiliar") é determinado pela temperatura no exterior (termístor localizado na unidade de exterior). Consulte o capítulo 10.7 Definição de campo/OUTRA FONTE CALOR.
- É possível uma operação bivalente para a operação do aquecimento de espaço e a operação de aquecimento de água para uso doméstico.
- Se a caldeira auxiliar apenas fornecer calor para o aquecimento de espaço, a caldeira deve ser integrada nas tubagens e na ligação elétrica de campo de acordo com a ilustração para a aplicação a.
- Se a caldeira auxiliar também fornecer o aquecimento da água quente para uso doméstico, a caldeira pode ser integrada nas tubagens e na ligação elétrica de campo de acordo com a ilustração para a aplicação b. Nesta condição, a unidade pode definir o sinal de LIGAR/DESLIGAR para a caldeira no modo de aquecimento, mas a caldeira controla-se automaticamente no modo AQD.
- Se a caldeira auxiliar apenas fornecer o aquecimento da água para o uso doméstico, a caldeira deve ser integrada nas tubagens e na ligação elétrica de campo de acordo com a ilustração da aplicação c.

⚠ CUIDADO

Certifique-se de que a caldeira e a integração da caldeira no sistema estão de acordo com as leis e os regulamentos locais relevantes.

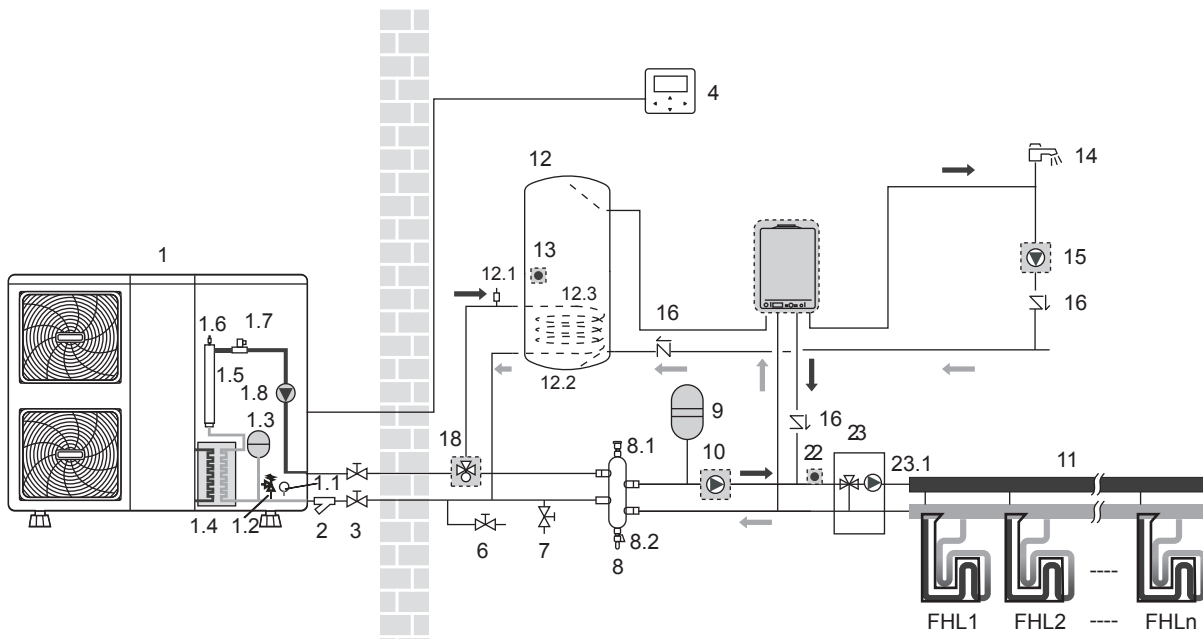
8.5.1 Aplicação a

A caldeira apenas fornece aquecimento ao espaço



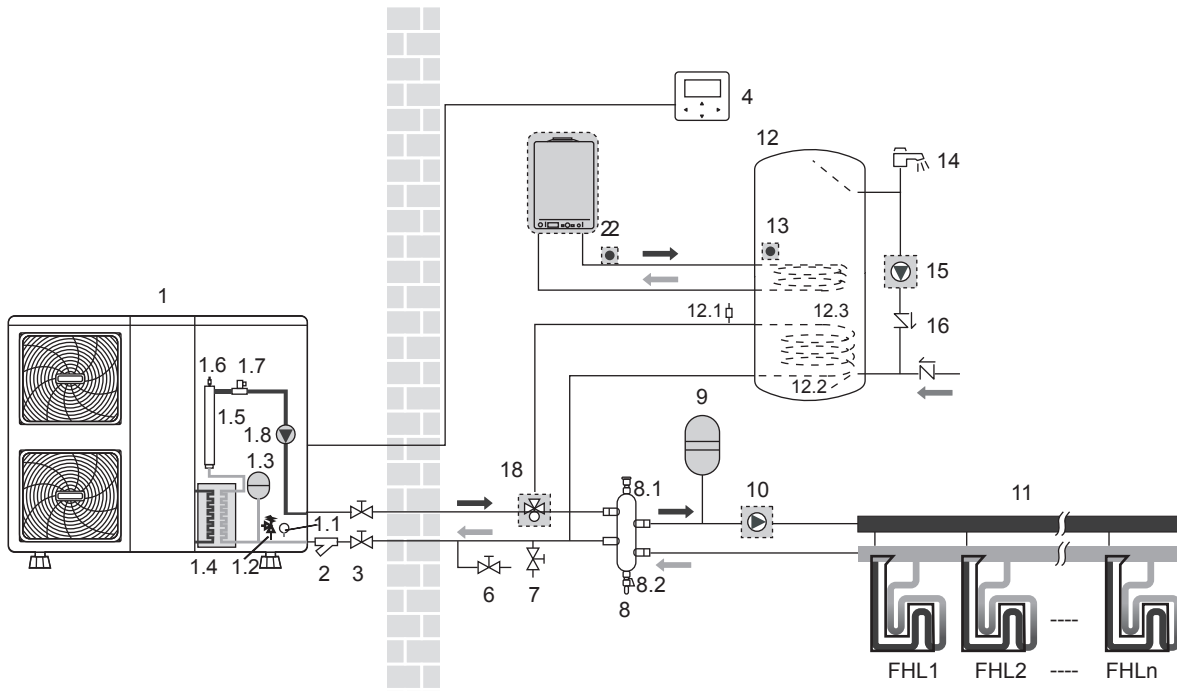
8.5.2 Aplicação b

A caldeira fornece calor ao aquecimento de espaço e ao aquecimento de água para uso doméstico, a ação de LIGAR/DESLIGAR é controlada automaticamente para o aquecimento de água para uso doméstico.



8.5.3 Aplicação c

A caldeira fornece calor ao aquecimento de espaço e ao aquecimento de água para uso doméstico. A ação de LIGAR/DESLIGAR da caldeira é controlada pela unidade.



Codificar	Unidade de montagem	Codificar	Unidade de montagem
1	Unidade de exterior	9	Recipiente de expansão (forn. campo)
1.1	Manómetro	10	P_o: Bomba de circulação exterior (forn. campo)
1.2	Válvula de descompressão	11	Coletor (forn. campo)
1.3	Recipiente de expansão	12	Tanque de água quente para uso doméstico (forn. campo)
1.4	Permutador de calor da placa	12.1	Válvula da purga com ar
1.5	Aquecedor de reserva (Modelo personalizado)	12.2	Ventiloconvectora de permutação de calor
1.6	Válvula da purga com ar	12.3	Aquecedor de reforço
1.7	Interruptor de caudal	13	T5: Sensor de temperatura
1.8	P_i: Bomba de circulação dentro da unidade	14	Torneira de água quente (forn. campo)
2	Filtro em Y	15	P_d: Bmb. AQS (forn. campo)
3	Válvula de paragem (forn. campo)	16	Válvula de uma via (forn. campo)
4	Controlador por cabo	18	SV1: Válvula de 3 vias (forn. campo)
6	Válvula de drenagem (forn. campo)	22	T1B: Sensor de temperatura (forn. campo)
7	Válvula de enchimento (forn. campo)	23	Estação de mistura (forn. campo)
8	Tanque de equilíbrio (forn. campo)	23.1	P_c: bomba de mistura
8.1	Válvula da purga com ar	FHL 1...n	Rede radiante (forn. campo)
8.2	Válvula de drenagem	AHS	Fonte de calor adicional (caldeira) (forn. campo)

NOTA

O volume do tanque de equilíbrio (8) deve ser superior a 40 L (para unidades de 5 a 9 kW, superior a 20 L). A válvula de drenagem (6) deve ser instalada na posição mais baixa do sistema. Pode ser selecionado e instalado na porta um aquecedor de reserva independente. O sensor de temperatura T1B deve ser instalado na saída do AHS e efetue a ligação à porta correspondente na placa de controlo principal do módulo hidráulico (consulte o capítulo 9.3.1 Placa de controlo principal do módulo hidráulico), a bomba (10) deve ser controlada pela unidade de exterior e ligada à porta correspondente na unidade de exterior (consulte o capítulo 9.7.6 Ligação para outros componentes/Para a bomba de circulação de exterior P_o).

Funcionamento

Quando é necessário o aquecimento, se a unidade ou a caldeira começar a funcionar consoante a temperatura no exterior (consulte o capítulo 10.7 Definição de campo/OUTRA FONTE CALOR).

- Como a temperatura no exterior é medida através do termistor de ar da unidade de exterior, certifique-se de que instala a unidade de exterior à sombra de modo a que não exista influência do calor do sol.
- A troca frequente pode causar corrosão na caldeira precocemente. Contacte o fabricante da caldeira.
- Durante o aquecimento da unidade, a unidade irá funcionar para alcançar a temperatura alvo do fluxo da água definida na interface do utilizador. Quando a operação dependente das condições climáticas está ativa, a temperatura da água é determinada automaticamente consoante a temperatura no exterior.
- Durante o aquecimento da caldeira, esta irá funcionar para alcançar a temperatura alvo do fluxo de água definida na interface do utilizador.
- Nunca defina o ponto de definição da temperatura alvo do fluxo da água na interface do utilizador acima (60 °C).

NOTA

Certifique-se de que configura corretamente PARA PROFISSIONAIS na interface do utilizador. Consulte o capítulo "10.7 Definição de campo/Outra fonte de aquecimento.

CUIDADO

Certifique-se de que o retorno da água para o permutador de calor não excede 60 °C. Nunca coloque o ponto de definição da temperatura alvo do fluxo da água na interface do utilizador acima de 60 °C.

Certifique-se de que as válvulas de não retorno (forn. campo) estão corretamente instaladas no sistema.

O fornecedor não será responsabilizador por quaisquer danos resultantes da falta de cumprimento desta regra.

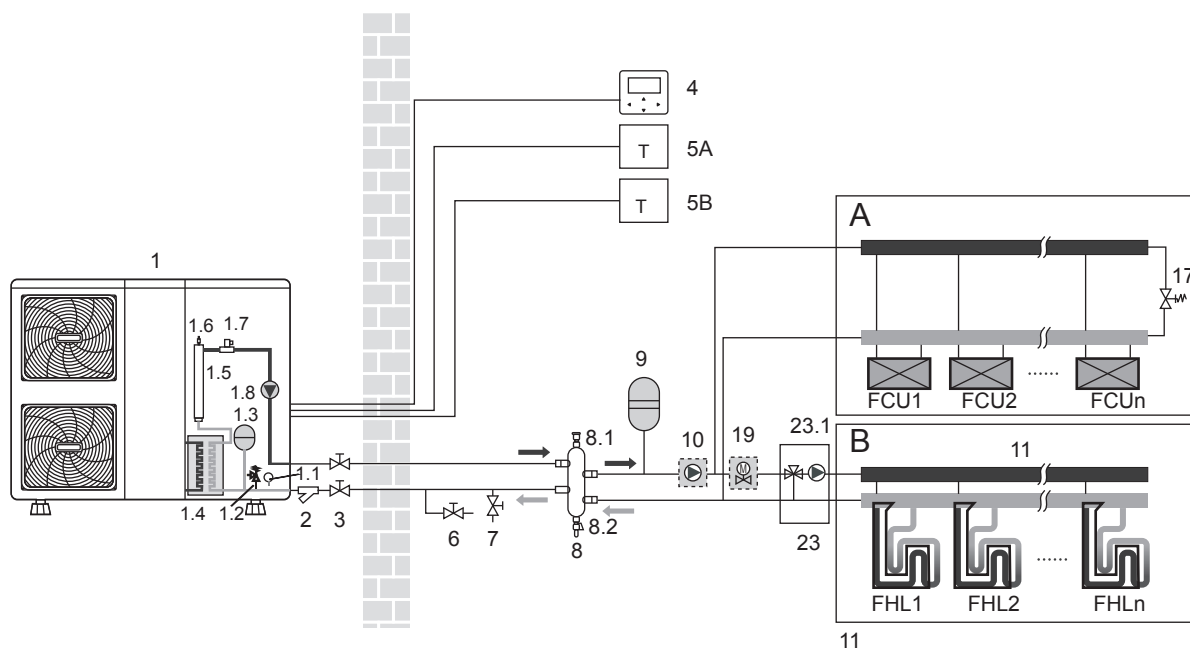
8.6 Aplicação 6

Aplicação e função de dois pontos de definição com dois termostatos ambiente ligados à unidade de exterior.

- Aquecimento de espaço com aplicação de dois termostatos ambiente através de rede radiante e de unidades ventiloconvectoras. A rede radiante e as unidades ventiloconvectoras necessitam de temperaturas de água para funcionamento diferentes.
- A rede radiante necessita de uma temperatura da água inferior no modo de aquecimento comparada com as unidades ventiloconvectoras. Para alcançar estes dois pontos de definição, é utilizada uma estação de mistura para adaptar a temperatura da água de acordo com os requisitos da rede radiante. As unidades ventiloconvectoras são ligadas diretamente ao circuito hidráulico da unidade e a rede radiante está a seguir à estação de mistura. O controlo desta estação de mistura não é feito pela unidade.
- A operação e a configuração do circuito hidráulico de campo é da responsabilidade de quem instala.
- Apenas oferecemos uma função de controlo de definição dupla. Esta função permite a criação de dois pontos de definição. Dependendo da temperatura da água pretendida (é necessária uma rede radiante e/ou unidades ventiloconvectoras) o primeiro ponto de definição (definido na interface do utilizador) ou segundo ponto de definição (calcular a partir de curvas relacionadas com o clima) pode ser ativado. Para mais detalhes, consulte o capítulo 10.7 Definição de campo/TERMÓSTATO AMB.

NOTA

As ligações elétricas do termostato ambiente 5A (para unidade ventiloconvectoras) e 5B (para rede radiante) devem seguir o método C, como descrito em 9.7.6 Ligação para outros componentes/Para o termostato ambiente e o termostato que é ligado à porta C (na unidade de exterior) deve ser colocado na zona onde a rede radiante é instalada (zona B). O outro ligado à porta H deve ser colocado na zona onde as unidades ventiloconvectoras estão instaladas (zona A).



Codificar	Unidade de montagem	Codificar	Unidade de montagem
1	Unidade de exterior	7	Válvula de enchimento (forn. campo)
1.1	Manómetro	8	Tanque de equilíbrio (forn. campo)
1.2	Válvula de descompressão	8.1	Válvula da purga com ar
1.3	Recipiente de expansão	8.2	Válvula de drenagem
1.4	Permutador de calor da placa	9	Recipiente de expansão (forn. campo)
1.5	Aquecedor de reserva (Modelo personalizado)	10	P_o: Bomba de circulação exterior (forn. campo)
1.6	Válvula da purga com ar	11	Coletor (forn. campo)
1.7	Interruptor de caudal	17	Válvula de derivação (forn. campo)
1.8	P_i: Bomba de circulação na unidade	19	SV2: Válvula de 2 vias (forn. campo)
2	Filtro em Y	23	Estação de mistura (forn. campo)
3	Válvula de paragem (forn. campo)	23.1	P_c: bomba de mistura
4	Controlador por cabo	FHL 1...n	Rede radiante (forn. campo)
6	Válvula de drenagem (forn. campo)	FCU 1...n	Unidades ventiloconvectoras (forn. campo)

NOTA

- O volume do tanque de equilíbrio (8) deve ser superior a 40 L (para unidades de 5 a 9 kW, superior a 20 L). A válvula de drenagem (6) deve ser instalada na posição mais baixa do sistema. Pode ser selecionado e instalado na porta um aquecedor de reserva independente. A bomba (10) e a bomba (23.1) devem ser controladas pela unidade de exterior e ligadas à porta correspondente na unidade de exterior (consulte o capítulo 9.7.6 Ligação para outros componentes/Para a bomba de circulação P_o e Para a bomba de ciclo do tanque P_d e bomba de mistura P_c).
- A vantagem do controlo de dois pontos de definição é que a bomba de calor irá/pode funcionar à temperatura do fluxo de água mais baixa quando apenas é necessário o aquecimento do piso. Apenas são necessárias temperaturas do fluxo de água mais altas no caso das unidades ventiloconvectoras estarem a funcionar. Isto resulta num desempenho melhor da bomba de calor.

• Funcionamento da bomba e aquecimento de espaço

A bomba (1.8) e (10) irá funcionar quando ocorrer um pedido de aquecimento de A e/ou B. A bomba (23.1) apenas irá funcionar quando ocorrer um pedido de aquecimento de B. A unidade de exterior irá começar a funcionar para alcançar a temperatura do fluxo de água alvo. A temperatura alvo de saída da água depende do termostato ambiente que está a solicitar o aquecimento. Quando a temperatura ambiente de ambas as zonas estiver acima do ponto de definição do termostato, a unidade de exterior e a bomba param de funcionar.

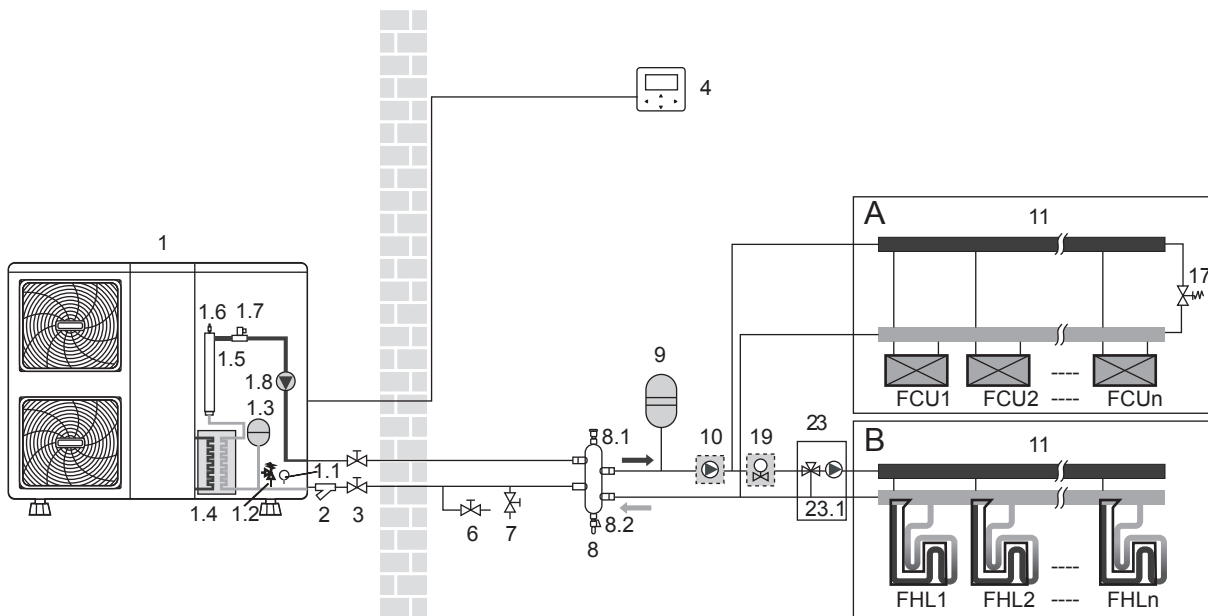
NOTA

- Certifique-se de que configura corretamente a instalação do termostato ambiente na interface do utilizador. Consulte o capítulo "10.7 Definição de campo/TERMÓSTATO AMB."
- É da responsabilidade do técnico de instalação garantir que não ocorrem situações adversas (por exemplo, água com a temperatura extremamente alta a passar através da rede do piso radiante, etc.)
- O fornecedor não fornece qualquer tipo de estação de mistura. O controlo de ponto de definição duplo apenas fornece a possibilidade de utilização de dois pontos de definição.
- Quando apenas a zona A solicita aquecimento, a zona B será alimentada com água a uma temperatura igual ao primeiro ponto de definição. Isto pode causar aquecimento não solicitado na zona B.
- Quando apenas a zona B solicita aquecimento, a estação de mistura será alimentada com água a uma temperatura igual ao segundo ponto de definição. Consoante o controlo da estação de mistura, a rede do piso radiante continua a receber água a uma temperatura igual ao ponto de definição da estação e mistura.
- Certifique-se de que a temperatura da água real através da rede do piso radiante depende no controlo e na definição da estação de mistura.

8.7 Aplicação 7

Aplicação da função de ponto de definição duplo sem o termostato ambiente ligado à unidade de exterior

- O aquecimento é fornecido através da rede do piso radiante e de unidades ventiloconvectoras. A rede radiante e as unidades ventiloconvectoras necessitam de temperaturas de água para funcionamento diferentes.
- A rede radiante necessita de uma temperatura da água inferior no modo de aquecimento comparada com as unidades ventiloconvectoras. Para alcançar estes dois pontos de definição, é utilizada uma estação de mistura para adaptar a temperatura da água de acordo com os requisitos da rede radiante. As unidades ventiloconvectoras são ligadas diretamente ao circuito hidráulico da unidade e a rede radiante está a seguir à estação de mistura. O controlo desta estação de mistura não é feito pela unidade.
- A operação e a configuração do circuito hidráulico de campo é da responsabilidade de quem instala.
- Apenas oferecemos uma função de controlo de definição dupla. Esta função permite a criação de dois pontos de definição. Dependendo da temperatura da água pretendida (é necessária uma rede radiante e/ou unidades ventiloconvectoras) o primeiro ponto de definição ou segundo ponto de definição pode ser ativado. Consulte o capítulo 10.7 Definição de campo/DEFIN. TIPO TEMP.



Codificar	Unidade de montagem	Codificar	Unidade de montagem
1	Unidade de exterior	7	Válvula de enchimento (forn. campo)
1.1	Manómetro	8	Tanque de equilíbrio (forn. campo)
1.2	Válvula de descompressão	8.1	Válvula da purga com ar
1.3	Recipiente de expansão	8.2	Válvula de drenagem
1.4	Permutador de calor da placa	9	Recipiente de expansão (forn. campo)
1.5	Aquecedor de reserva (Modelo personalizado)	10	P_o: Bomba de circulação exterior (forn. campo)
1.6	Válvula da purga com ar	11	Coletor (forn. campo)
1.7	Interruptor de caudal	17	Válvula de derivação (forn. campo)
1.8	P_i: Bomba de circulação na unidade	19	SV2: Válvula de 2 vias (forn. campo)
2	Filtro em Y	23	Estação de mistura (forn. campo)
3	Válvula de paragem (forn. campo)	23.1	P_c: bomba de mistura
4	Controlador por cabo	FHL 1...n	Rede radiante (forn. campo)
6	Válvula de drenagem (forn. campo)	FCU 1...n	Unidades ventiloconvectors (forn. campo)

NOTA

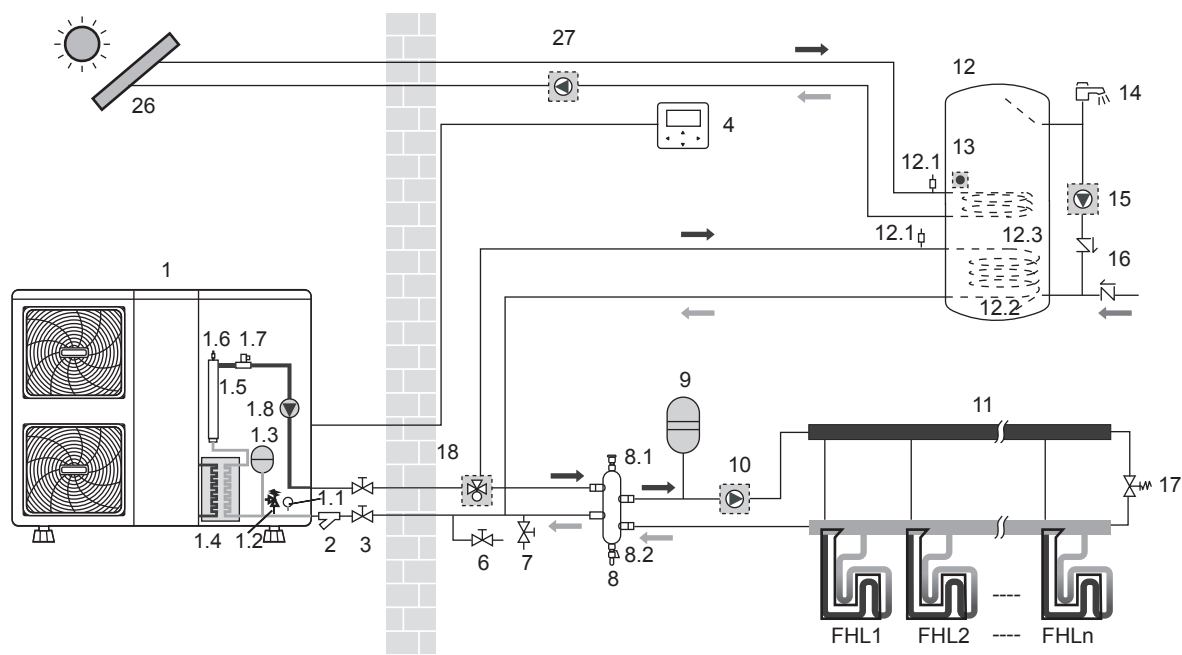
- O volume do tanque de equilíbrio (8) deve ser superior a 40 L (para unidades de 5 a 9 kW, superior a 20 L). A válvula de drenagem (6) deve ser instalada na posição mais baixa do sistema. Pode ser selecionado e instalado na porta um aquecedor de reserva independente.
- Como o sensor de temperatura na interface do utilizador é utilizado para detetar a temperatura ambiente, a interface do utilizador (4) deve ser colocada na área onde o piso radiante e as unidades ventiloconvectors estão instalados e afastada da fonte de calor. A configuração correta deve ser aplicada na interface do utilizador (consulte o capítulo 10.7 Definições de campo/DEFIN. TIPO TEMP). O primeiro ponto de definições é a temperatura da água que pode ser definida na página principal da interface do utilizador, o segundo ponto de definição é calculado a partir das curvas climáticas, a temperatura da água de saída pretendida é mais alta que um destes pontos de definição. A unidade irá desligar quando a temperatura ambiente chega à temperatura pretendida.

• Funcionamento da bomba e aquecimento de espaço

A bomba (1.8) e (10) irá funcionar quando houver um pedido de aquecimento de A e/ou B. A bomba (23.1) irá funcionar quando a temperatura ambiente da zona B for inferior ao ponto de definição definido na interface do utilizador. A unidade de exterior irá começar a funcionar para alcançar a temperatura do fluxo de água alvo.

8.8 Aplicação 8

A aplicação de aquecimento de espaço e do aquecimento de água quente para uso doméstico com um kit de energia solar ligado ao sistema; o aquecimento de espaço é fornecido pela bomba de calor, o aquecimento de água quente para uso doméstico é fornecido pela bomba de calor e o kit de energia solar.



Codificar	Unidade de montagem	Codificar	Unidade de montagem
1	Unidade de exterior	9	Recipiente de expansão (forn. campo)
1.1	Manómetro	10	P_o: Bomba de circulação exterior (forn. campo)
1.2	Válvula de descompressão	11	Coletor (forn. campo)
1.3	Recipiente de expansão	12	Tanque de água quente para uso doméstico (forn. campo)
1.4	Permutador de calor da placa	12.1	Válvula da purga com ar
1.5	Aquecedor de reserva (Modelo personalizado)	12.2	Ventiloconvectora de permutação de calor
1.6	Válvula da purga com ar	12.3	Aquecedor de reforço
1.7	Interruptor de caudal	13	T5: Sensor de temperatura
1.8	P_i: Bomba de circulação na unidade	14	Torneira de água quente (forn. campo)
2	Filtro em Y	15	P_d: Bmb. AQS (forn. campo)
3	Válvula de paragem (forn. campo)	16	Válvula de uma via (forn. campo)
4	Controlador por cabo	17	Válvula de derivação (forn. campo)
6	Válvula de drenagem (forn. campo)	18	SV1: Válvula de 3 vias (forn. campo)
7	Válvula de enchimento (forn. campo)	FHL 1...n	Rede radiante (forn. campo)
8	Tanque de equilíbrio (forn. campo)	26	Kit de energia solar (forn. campo)
8.1	Válvula da purga com ar	27	P_s: Bomba solar (forn. campo)
8.2	Válvula de drenagem	/	/

NOTA

O volume do tanque de equilíbrio (8) deve ser superior a 40 L (para unidades de 5 a 9 kW, superior a 20 L). A válvula de drenagem (6) deve ser instalada na posição mais baixa do sistema. Pode ser selecionado e instalado na porta um aquecedor de reserva independente.

A bomba (1.8) e (10) irá funcionar quando houver um pedido de aquecimento da rede radiante. A unidade de exterior irá começar a funcionar para alcançar a temperatura do fluxo de água alvo. A temperatura alvo da água pode ser definida no controlador por cabo.

Se a energia solar estiver disponível no controlador por cabo consulte 10.7 Definição de campo/TERMÓSTATO AMB.), o aquecimento da água quente para uso doméstico pode ser feito pelo kit de energia solar ou pela bomba de calor. Quando o kit de energia solar liga, será enviado um sinal para a unidade de exterior, em seguida, a bomba (27) irá funcionar, a bomba de calor irá parar o aquecimento da água quente para uso doméstico durante o funcionamento do kit de energia solar.

NOTA

Certifique-se de que efetua as ligações elétricas do kit de energia solar (26) e da bomba solar (27) corretamente. Consulte o capítulo 9.6.6 Ligação para outros componentes. A interface do utilizador deve ser configurada corretamente. Consulte o capítulo "10.7 Definição de campo/TERMÓSTATO AMB."

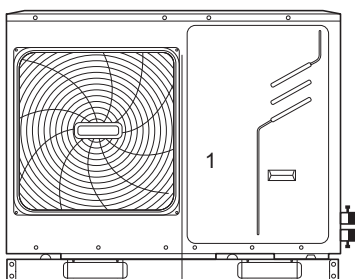
9 VISÃO GERAL DA UNIDADE

9.1 Desmontar a unidade

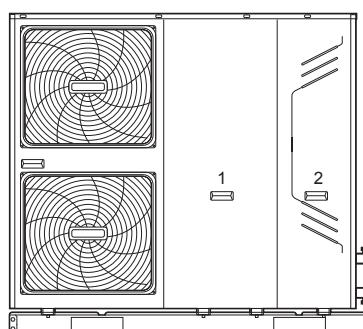
Porta 1 Para aceder ao compressor e às partes elétricas, bem como ao compartimento hidráulico

Porta 1 Para aceder ao compressor e às peças elétricas.

Porta 2 Para aceder ao compartimento hidráulico e às partes elétricas.



5/7/9 kW

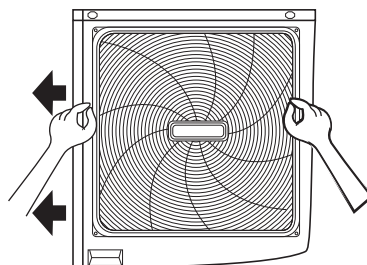
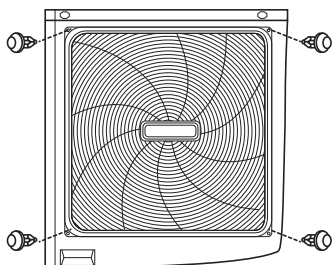


12/14/16 kW

⚠ AVISO

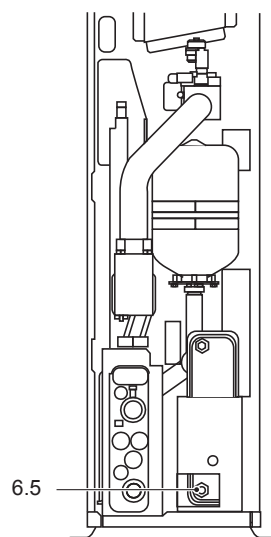
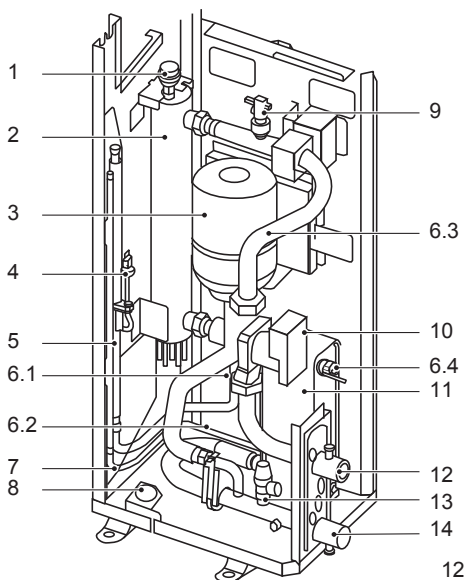
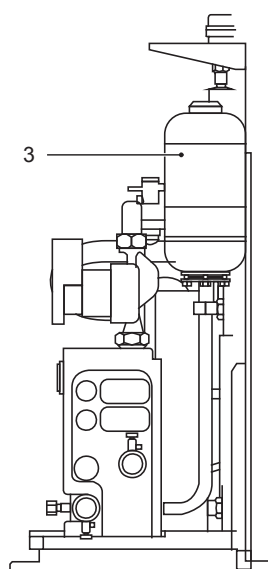
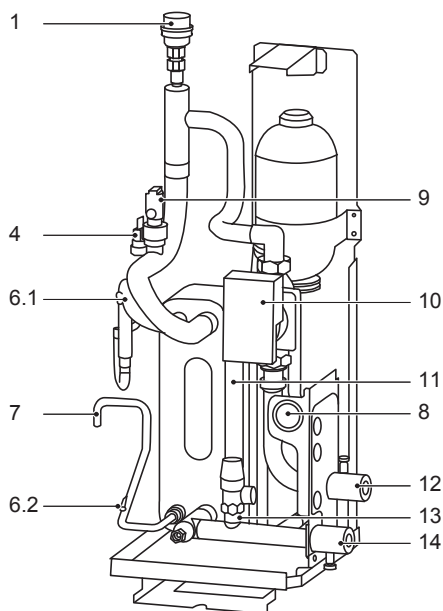
- Corte toda a alimentação, por exemplo, a alimentação da unidade e do aquecedor de reserva e do tanque de água quente para uso doméstico (se aplicável), antes de remover as portas 1 e 2.
- As peças dentro da unidade poderão estar quentes.

Empurre a grelha para a esquerda até ficar bloqueada, em seguida, puxe a margem direita da grelha para que a possa remover. Também pode inverter o procedimento. Tenha cuidado para evitar lesões.



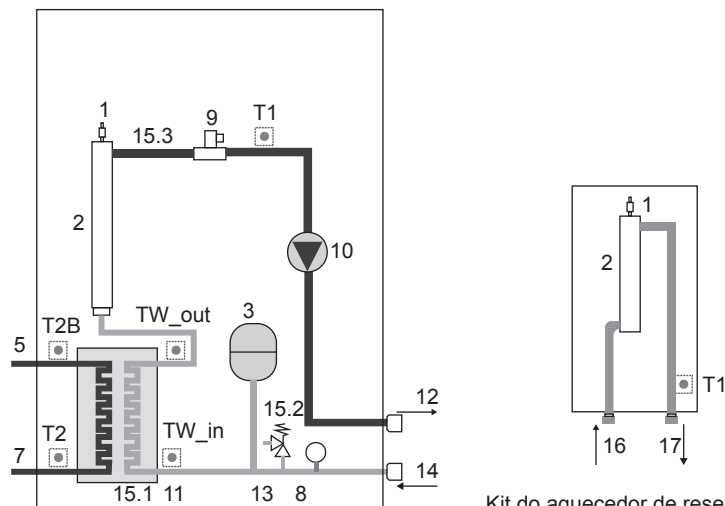
9.2 Componentes principais

9.2.1 Módulo hidráulico



Codificar	Unidade de montagem	Explicação
1	Válvula da purga com ar	O ar remanescente no circuito de água será automaticamente removido do circuito de água.
2	Aquecedor de reserva (opcional)	Fornecer uma capacidade de aquecimento adicional quando a capacidade de aquecimento da bomba de calor é insuficiente devido a uma temperatura no exterior muito baixa. Também protege os tubos de água exteriores contra congelamento.
3	Recipiente de expansão	Equilibra a pressão do sistema da água. (Volume do recipiente de expansão: 2 l em unidades de 5/7/9 kW e 5 l em unidades de 12/14/16 kW.)
4	Sensor de pressão	/
5	Ligação do gás refrigerante	/
6	Sensores de temperatura	Quatro sensores de temperatura determinam a temperatura da água e do líquido refrigerante em vários pontos no circuito de água. 6.1-T2B; 6.2-T2; 6.3-T1(opcional); 6.4-TW_out; 6.5-TW_in
7	Ligação do líquido refrigerante	/
8	Manómetro	Fornecer leituras da pressão do circuito hidráulico.
9	Interruptor de caudal	Deteta a velocidade do fluxo de água para proteger o compressor e a bomba de água no caso do fluxo de água ser insuficiente.
10	Bomba	Circula a água no circuito hidráulico.
11	Permutador de calor da placa	Transfere o calor do líquido refrigerante para a água.
12	Ligação de saída de água	/
13	Válvula de descompressão	Impede o excesso da pressão de água abrindo a 3 bar e descarregando água do circuito de água.
14	Ligação de entrada de água	/

9.2.2 Diagrama do sistema hidráulico



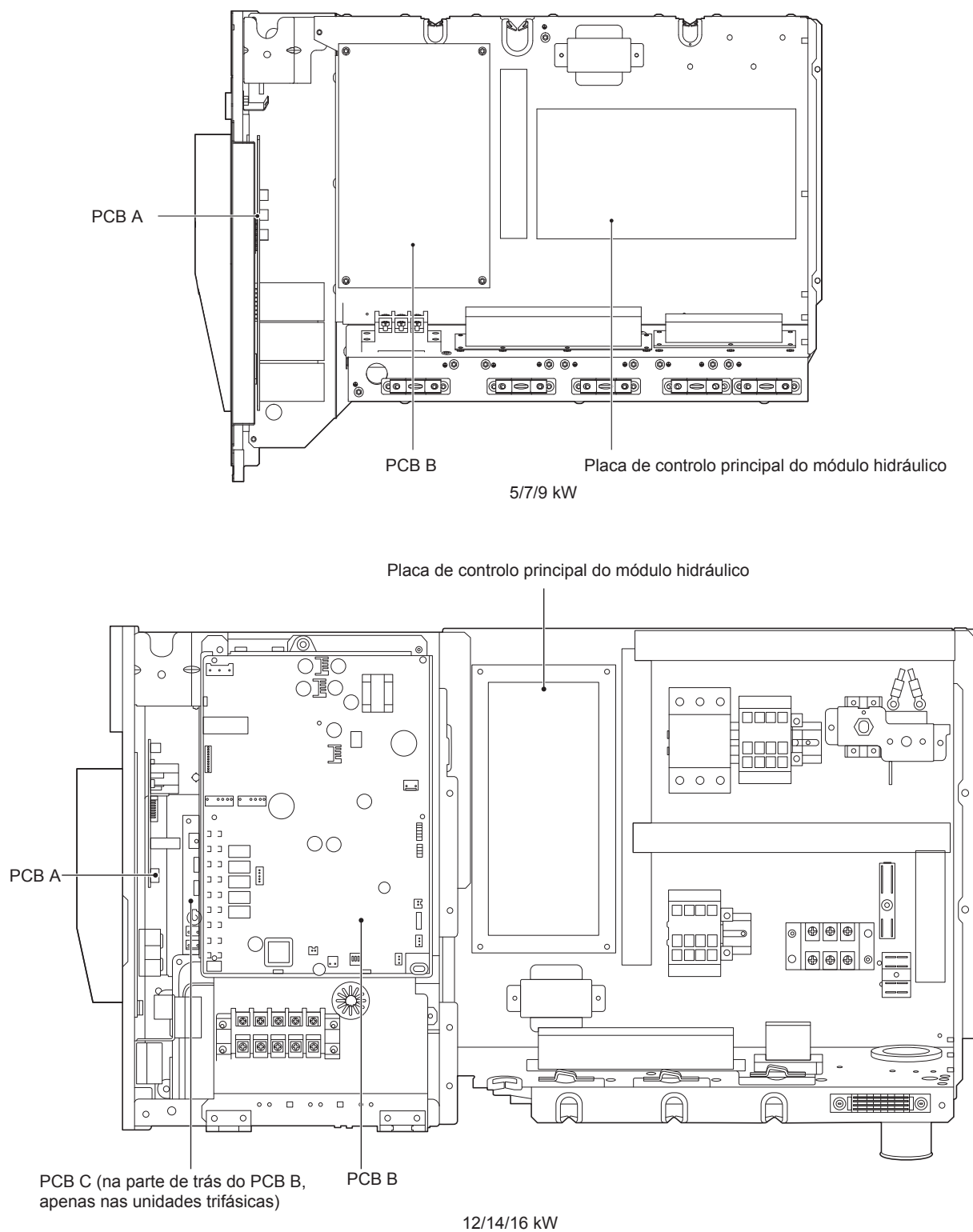
Kit do aquecedor de reserva (5/7/9 kW)

Codificar	Unidade de montagem	Codificar	Unidade de montagem
1	Válvula da purga com ar	12	Ligação de saída de água
2	Recipiente de água com aquecedor de reserva (opcional)	13	Válvula de descompressão
3	Recipiente de expansão	14	Ligação de entrada de água
5	Ligação do gás refrigerante	15.1	Fita térmica elétrica
7	Ligação do líquido refrigerante	15.2	Fita térmica elétrica
8	Manómetro	15.3	Fita térmica elétrica
9	Interruptor de caudal	16	Ligação de entrada de água
10	Bomba de circulação	17	Ligação de saída de água
11	Permutador de calor da placa	Sensores de temperatura: TW_in; TW_out; T2B; T2; T1(opcional)	

NOTA

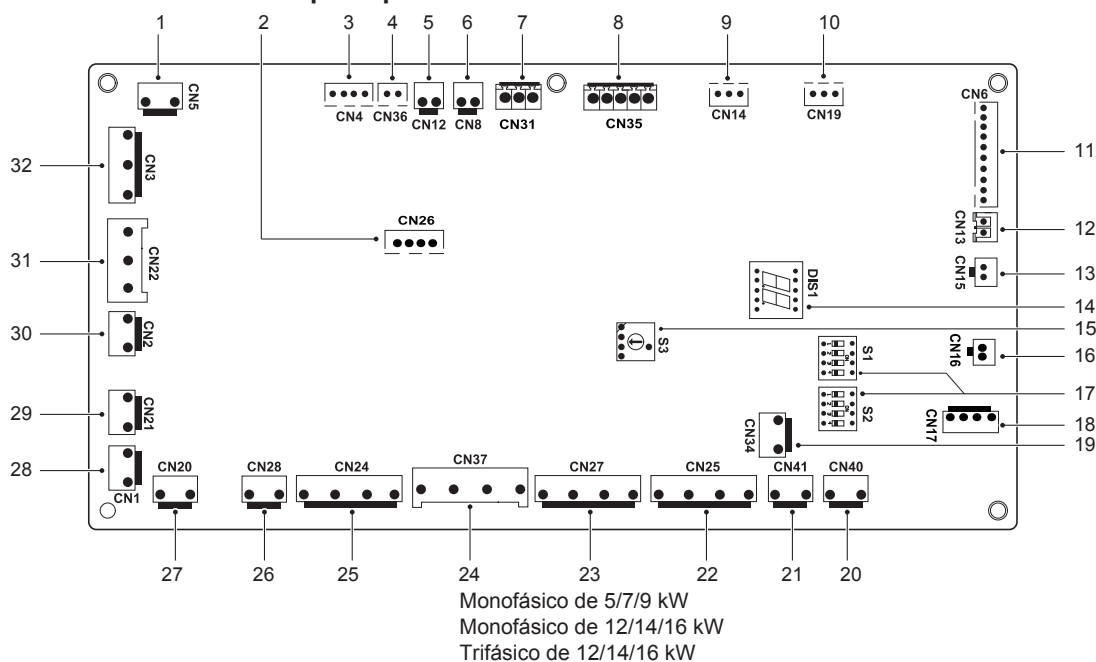
- A unidade padrão não tem o aquecedor de reserva. O kit do aquecedor de reserva é uma parte opcional dos modelos de 5,7,9 kW. O aquecedor de reserva pode ser integrado na unidade para modelos personalizados (12, 14, 16 kW).
- Se o aquecedor de reserva estiver instalado, a porta (CN6) para T1 na placa de controlo principal do compartimento hidráulico deve ser ligada à porta correspondente no kit do aquecedor de reserva.

9.3 Caixa de controlo eletrónico



Nota: a imagem serve apenas como referência, consulte o produto real.

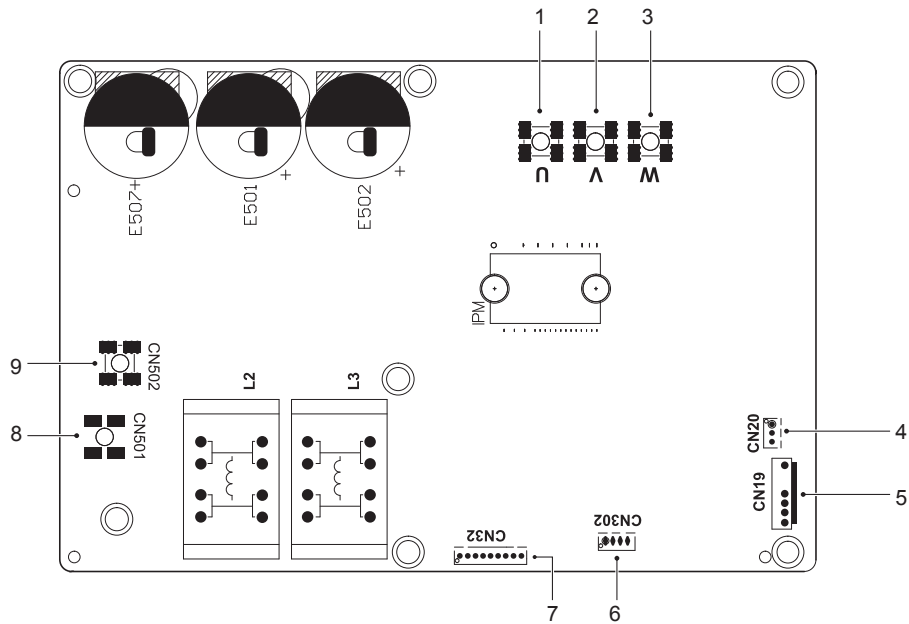
9.3.1 Placa de controlo principal do módulo hidráulico



Codificar	Unidade de montagem
1	Porta de entrada para os kits solares (CN5)
2	Porta para a programação de IC (CN26)
3	Porta de saída para o transformador (CN4)
4	Porta de alimentação para o controlador por cabo (CN36)
5	Porta para o interruptor remoto (CN12)
6	Porta para o interruptor de caudal (CN8)
7	Porta de controlo para o termóstato ambiente (modo de aquecimento) (HT)/Porta de controlo para o termóstato ambiente (modo de arrefecimento) (CL)/Porta de alimentação do termóstato ambiente (COM) (CN31)
8	Porta para a rede inteligente (sinal fotovoltaico) (SG)/Porta para a rede inteligente (sinal de rede) (EVU) (CN35)
9	Porta para a comunicação com o controlador por cabo (CN14)
10	Porta para comunicação com PCB B (CN19)
11	Porta para os sensores de temperatura (TW_out, TW_in, T1, T2, T2B) (CN6)
12	Porta para o sensor de temperatura (T5, sensor de temperatura do tanque de água quente para uso doméstico) (CN13)
13	Porta para o sensor de temperatura (T1B, o sensor da temperatura de saída final) (CN15)
14	Ecrã digital (DIS1)
15	Comutador DIP rotatório (S3)
16	Porta para o sensor de temperatura da temperatura ambiente (CN16)
17	Comutador DIP (S1, S2)
18	Porta para a bomba interna (CN17)
19	Porta de saída para descongelamento (CN34)
20	Porta para a fita térmica elétrica anti-congelamento (interna) (CN40)
21	Porta para a fita térmica elétrica anti-congelamento (interna) (CN41)
22	Porta de saída para a fonte de aquecimento externo / Saída da operação (CN25)
23	Porta para a fita térmica elétrica anti-congelamento (HEAT)/bomba de energia solar (P_s)/alarme remoto (ALARME) (CN27)
24	Porta para bomba de circulação externa (P_o)/bomba de tubo (P_d)/bomba de mistura (P_c)/válvulas de 2 vias (SV2) (CN37)
25	Porta para a SV1 (válvula de 3 vias) e SV3 (CN24)
26	Porta para a bomba interna (CN28)
27	Porta de entrada para o transformador (CN20)
28	Porta de resposta para o interruptor de temperatura (CN1)
29	Portas para alimentação (CN21)
30	Porta de resposta para o interruptor de temperatura externa (em curto-circuito por predefinição) (CN2)
31	Porta de controlo para o aquecedor de reserva/aquecedor de reforço (CN22)
32	Porta de controlo para o termóstato ambiente (CN3)

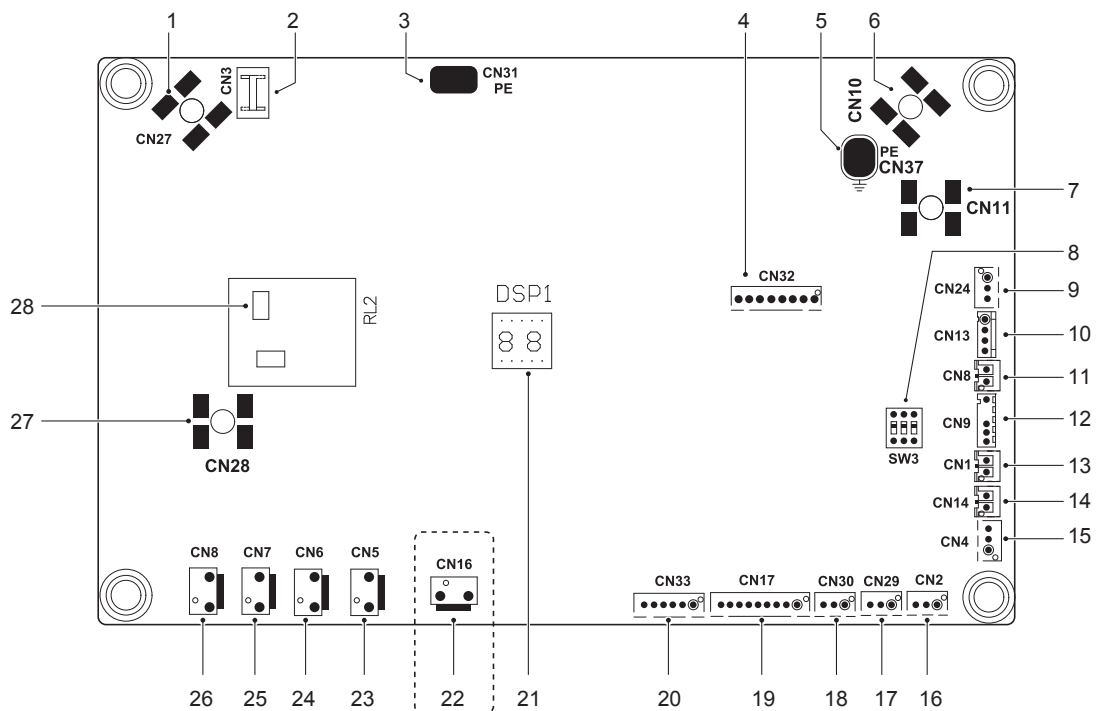
9.3.2 Monofásico para unidades de 5/7/9 kW

1) PCB A, Módulo do conversor



Codificar	Unidade de montagem	Codificar	Unidade de montagem
1	Porta U da ligação do compressor	6	Reservado(CN302)
2	Porta V da ligação do compressor	7	Porta para comunicação com PCB B (CN32)
3	Porta W da ligação do compressor	8	Porta de entrada L para a ponte doretificador(CN501)
4	Porta de saída para +12 V/5 V(CN20)	9	Porta de entrada N para a ponte doretificador(CN502)
5	Porta para ventilador (CN19)	/	/

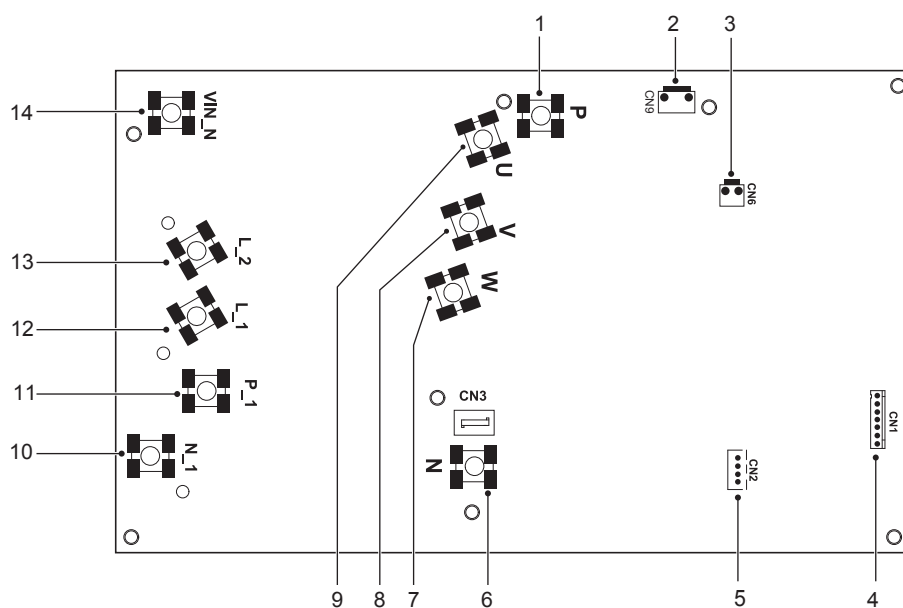
2) PCB B, Placa de controlo principal



Codificar	Unidade de montagem	Codificar	Unidade de montagem
1	Porta de saída N para PCB A(CN27)	15	Porta para o sensor de pressão (CN4)
2	Porta de saída N para a placa de controlo da caixa hídrica (CN3)	16	Reservado (CN2)
3	Porta para o fio terra (CN31)	17	Porta para a comunicação com a placa de controlo da caixa hidráulica (CN29)
4	Porta para a programação de IC (CN32)	18	Reservado (CN30)
5	Porta para o fio terra (CN37)	19	Porta para comunicação com PCB A (CN17)
6	Porta de entrada para o fio neutro (CN10)	20	Porta para o valor de expansão elétrica (CN33)
7	Porta de entrada para o fio sob tensão (CN11)	21	Ecrã digital (DSP1)
8	Comutador DIP (SW3)	22	Porta para a fita térmica elétrica do chassis (CN16) (opcional)
9	Porta de entrada para +12 V/5 V(CN24)	23	Porta para o valor SV6 (CN5)
10	Porta para o interruptor de baixa pressão e o interruptor de alta pressão (CN13)	24	Porta para válvula de 4 vias (CN6)
11	Porta para o sensor de temperatura de descarga (CN8)	25	Porta para fita térmica elétrica do compressor 1 (CN7)
12	Porta para o senso de temp. ambiente exterior e o sensor de temp. do condensador (CN9)	26	Porta para fita térmica elétrica do compressor 2 (CN8)
13	Porta para o sensor de temperatura de sucção (CN1)	27	Porta de saída L para PCB A(CN28)
14	Porta para o sensor de temperatura TF (CN14)	28	Porta de saída L para a placa de controlo da caixa hídrica (RL2)

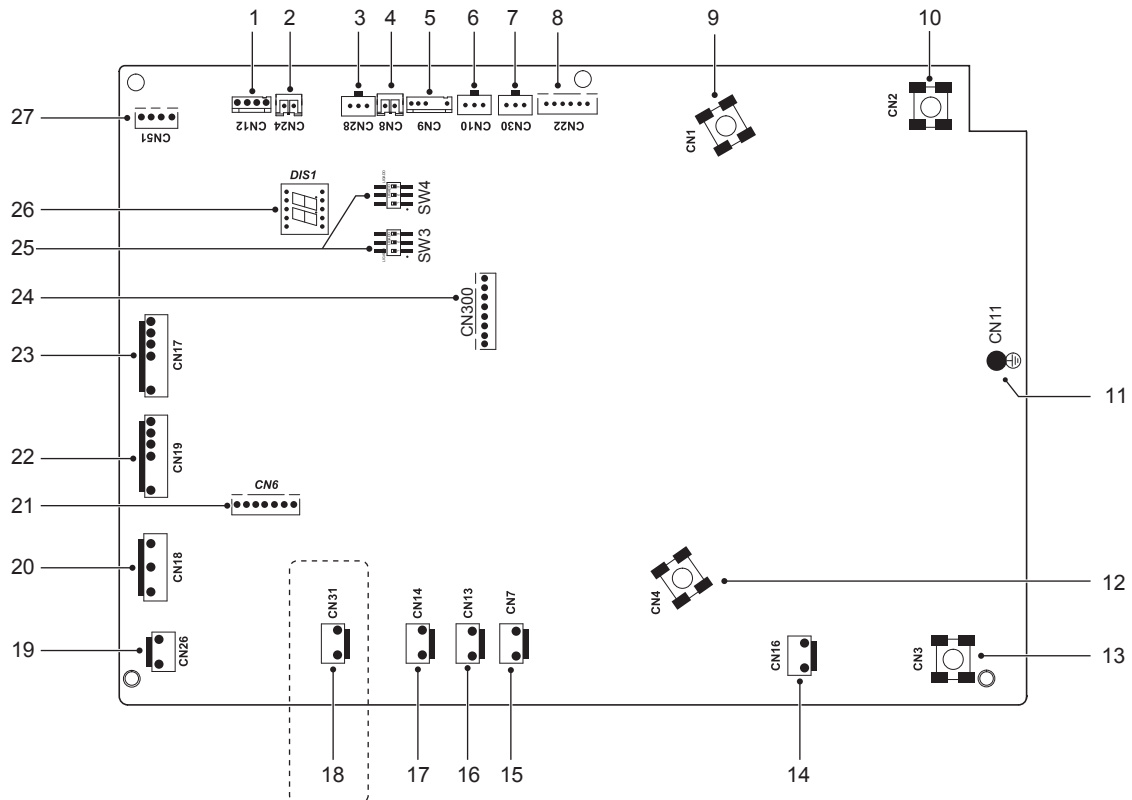
9.3.3 Monofásico para unidades de 12/14/16 kW

1) PCB A, Módulo do conversor



Codificar	Unidade de montagem	Codificar	Unidade de montagem
1	Porta P de entrada para o módulo IPM (P)	8	Porta V da ligação do compressor
2	Porta de entrada para o interruptor de alta pressão (CN9)	9	Porta U da ligação do compressor
3	Porta de saída para +15 V (CN6)	10	Porta N de saída para o módulo PFC (N_1)
4	Porta para comunicação com PCB B (CN1)	11	Porta P de saída para o módulo PFC (P_1)
5	Reservado (CN2)	12	Porta de entrada para a indutância PFC L_1 (L_1)
6	Porta N de entrada para o módulo IPM (N)	13	Porta de entrada para a indutância PFC L_2 (L_2)
7	Porta W da ligação do compressor	14	Porta N de entrada para o módulo PFC (VIN_N)

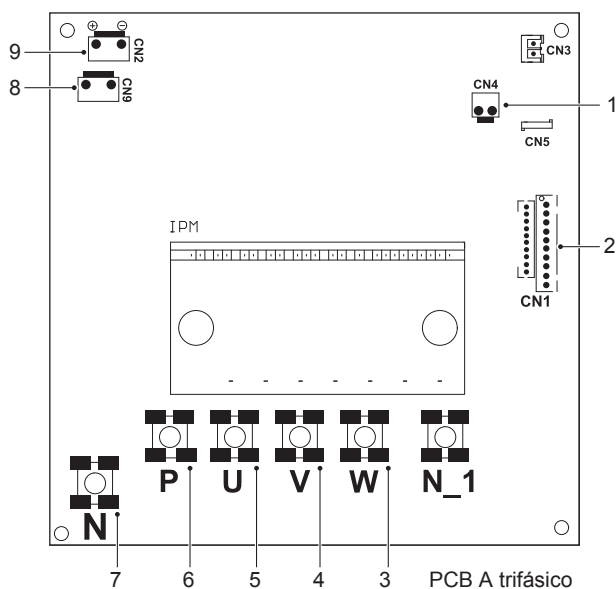
2) PCB B, Placa de controlo principal



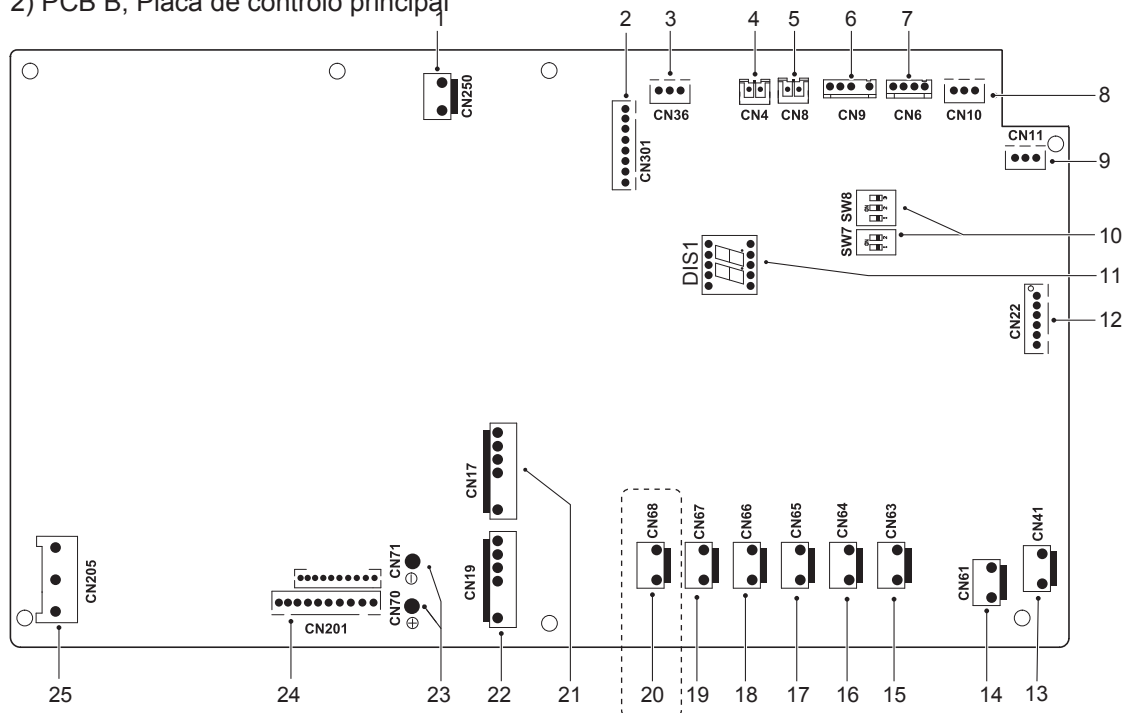
Codificar	Unidade de montagem	Codificar	Unidade de montagem
1	Porta para o comutador de baixa pressão e a verificação rápida (CN12)	14	Porta de alimentação para a placa de controlo da caixa hídrica (CN16)
2	Porta para o sensor de temperatura de sucção (CN24)	15	Porta para o valor SV6 (CN7)
3	Porta para o sensor de pressão (CN28)	16	Porta para válvula de 4 vias (CN13)
4	Porta para o sensor de temperatura de descarga (CN8)	17	Porta para a fita térmica elétrica do compressor (CN14)
5	Porta para o senso de temp. ambiente exterior e o sensor de temp. do condensador (CN9)	18	Porta para a fita térmica elétrica do chassis (CN31) (Opcional)
6	Porta para a comunicação com a placa de controlo da caixa hidráulica (CN10)	19	Porta de entrada para o transformador (CN26)
7	Reservado (CN30)	20	Porta de alimentação para o ventilador (CN18)
8	Porta para o valor de expansão elétrica (CN22)	21	Porta para comunicação com PCB A (CN6)
9	Porta de entrada para o fio sob tensão (CN1)	22	Porta para ventilador inferior (CN19)
10	Porta de entrada para o fio neutro (CN2)	23	Porta para ventilador superior (CN17)
11	Fio de aterramento (CN11)	24	Porta para a programação de IC (CN300)
12	Porta de saída para o fio sob tensão (CN4)	25	Comutador DIP (SW3, SW4)
13	Porta de saída para o fio neutro (CN3)	26	Ecrã digital (DIS1)
		27	Porta de saída para o transformador (CN51)

9.3.4 Trifásico para unidades de 12/14/16 kW

1) PCB A, Módulo do conversor

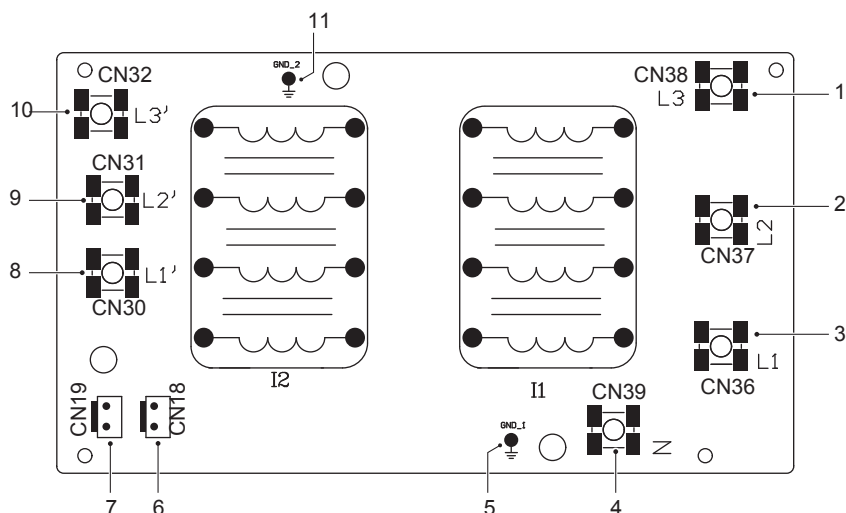


2) PCB B, Placa de controlo principal



Codificar	Unidade de montagem	Codificar	Unidade de montagem
1	Porta de alimentação da PCB B (CN250)	14	Porta de alimentação para a placa de controlo da caixa hidráulica (CN61)
2	Porta para a programação de IC (CN301)	15	Porta de saída para o convector do contator PFC (CN63)
3	Porta para o sensor de pressão (CN36)	16	Porta de saída para o convector do contator P_line (CN64)
4	Porta para o sensor de temperatura de sucção (CN4)	17	Porta para válvula de 4 vias (CN65)
5	Porta para o sensor de temperatura de descarga (CN8)	18	Porta para fita térmica elétrica (CN66)
6	Porta para o senso de temp. ambiente exterior e o sensor de temp. do condensador (CN9)	19	Controlo PTC (CN67)
7	Porta para o comutador de baixa pressão e a verificação rápida (CN6)	20	Porta para a fita térmica elétrica do chassis (CN68) (opcional)
8	Porta para a comunicação com a placa de controlo da caixa hidráulica (CN10)	21	Porta para ventilador superior (CN17)
9	Reservado (CN11)	22	Porta para ventilador inferior (CN19)
10	Comutador DIP (SW7, SW8)	23	Porta de alimentação do módulo (CN70\71)
11	Ecrã digital (DIS1)	24	Porta para comunicação com a PCB A (CN201)
12	Porta para o valor de expansão elétrica (CN22)	25	Porta para verificação de tensão (CN205)
13	Portas para alimentação (CN41)	/	/

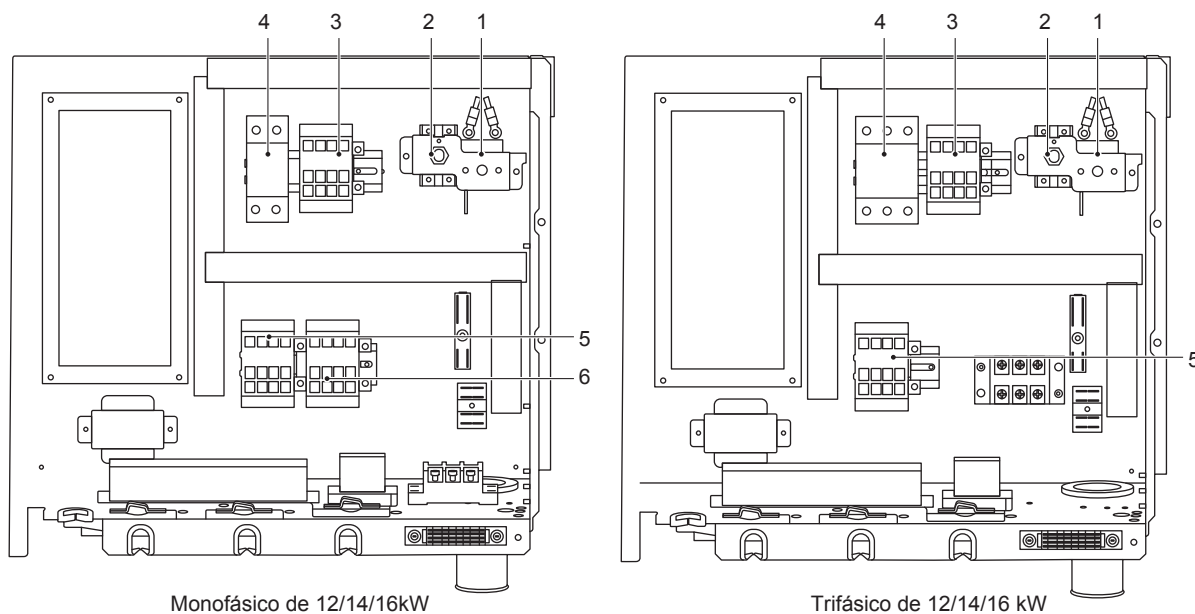
3) PCB C, quadro de filtros



PCB C Trifásico de 12/14/16 kW

Codificar	Unidade de montagem	Codificar	Unidade de montagem
1	Alimentação L3(L3)	7	Porta de alimentação para a placa de controle principal (CN19)
2	Alimentação L2(L2)	8	Filtragem de potência L1(L1')
3	Alimentação L1(L1)	9	Filtragem de potência L2(L2')
4	Alimentação N(N)	10	Filtragem de potência L3(L3')
5	Fio de aterramento (GND_1)	11	Fio de aterramento (GND_2)
6	Porta de alimentação para a carga (CN18)	/	/

9.3.5 Partes dos controles do aquecedor de reserva(Reservado)



Codificar	Unidade de montagem
1	Protetor térmico automático
2	Protetor térmico manual
3	Contator do aquecedor de reserva KM4
4	Disjuntor do aquecedor de reserva CB
5	Contator do aquecedor de reserva KM1
6	Contator do aquecedor de reserva KM2

Codificar	Unidade de montagem
1	Protetor térmico automático
2	Protetor térmico manual
3	Contator do aquecedor de reserva KM4
4	Disjuntor do aquecedor de reserva CB
5	Contator do aquecedor de reserva KM1

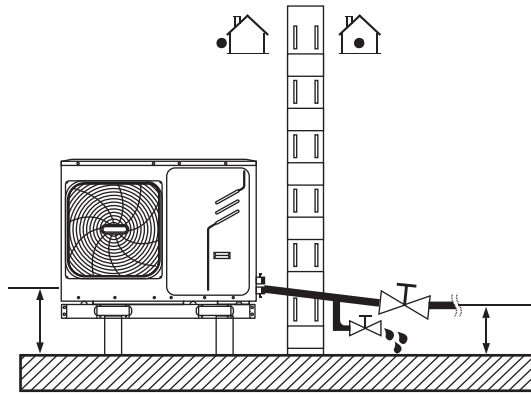
9.4 Tubos de água

Todos os comprimentos e distâncias das tubagens devem ser considerados.

Requisitos	Válvula
O comprimento máximo do cabo do termístor permitido é 20 m. Esta é a distância máxima permitida entre o tanque de água quente para uso doméstico e a unidade (apenas para instalações com um tanque de água quente para uso doméstico). O cabo do termístor fornecido com o tanque de água quente para uso doméstico tem 10 m de comprimento. Para otimizar a eficiência, recomendamos a instalação da válvula de 3 vias e do tanque de água quente para uso doméstico o mais próximos possível da unidade.	Comprimento do cabo do termístor menos 2 m.

NOTA

Se a instalação estiver equipada com um tanque de água quente para uso doméstico (fornecimento de campo), consulte o Manual de instalação e do proprietário do tanque de água quente para uso doméstico. Se não existir glicol (anticongelante) no sistema e ocorrer um corte de energia ou uma falha na bomba, esvazie o sistema (como demonstrado na imagem abaixo).



NOTA

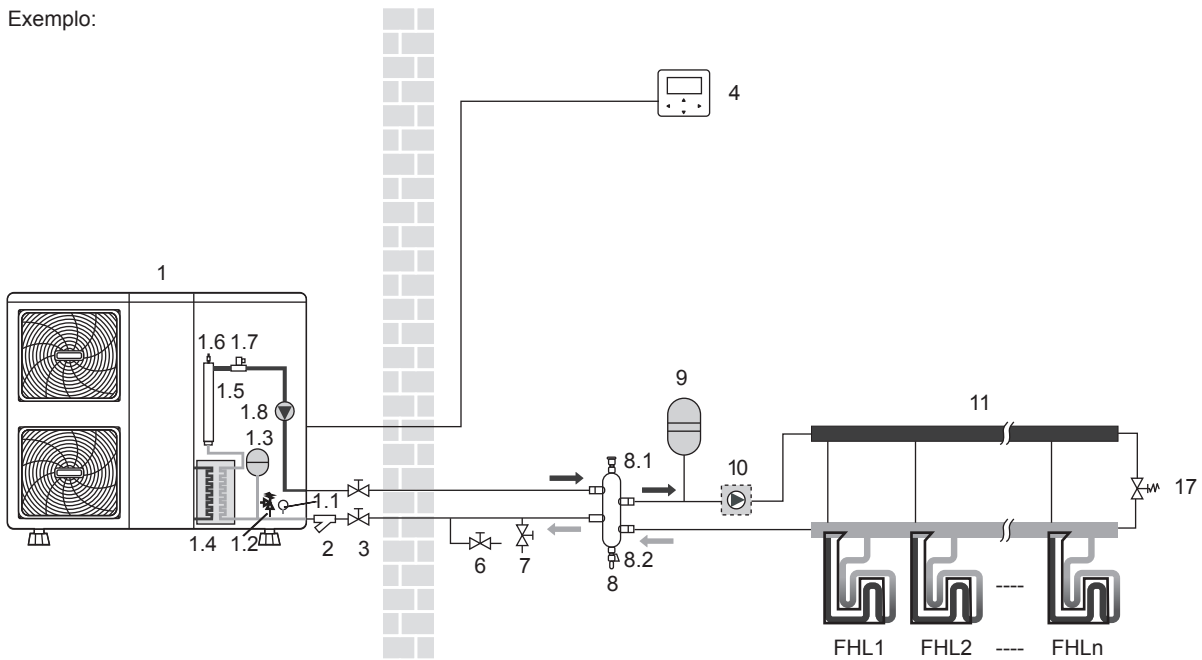
Se a água não for removida do sistema em condições abaixo de zero quando a unidade não estiver a ser utilizada, a água congelada poderá danificar as peças do circuito hídrico.

9.4.1 Verificar o circuito hídrico

As unidades estão equipadas com uma entrada de água e uma saída de água para ligação a um circuito hídrico.

As unidades apenas devem ser ligadas a circuitos hídricos fechados. A ligação a um circuito hídrico aberto conduzirá corrosão excessiva dos tubos de água. Apenas materiais que cumprem todas as legislações aplicáveis devem ser utilizados.

Exemplo:



Antes de continuar a instalação da unidade, verifique o seguinte:

- A pressão máxima da água é ≤ 3 bar.
- A temperatura da água máxima é ≤ 70 °C de acordo com a definição do dispositivo de segurança.
- Utilize sempre materiais compatíveis com a água utilizada no sistema e com os materiais usados na unidade.
- Certifique-se de que os componentes instalados nas tubagens de campo suportam a pressão e a temperatura da água.
- Devem ser fornecidas torneiras de drenagem em pontos baixos do sistema para permitir a drenagem completa do circuito durante a manutenção.
- Devem ser colocadas saídas de ar em todos os pontos altos do sistema. As saídas de ar devem ser colocadas em pontos facilmente acessíveis para os trabalhos. É fornecida uma purga de ar automática dentro da unidade. Verifique se esta válvula da purga do ar não está apertada para que a libertação automática do ar no circuito hidráulico seja possível.

9.4.2 Verificações de pré-pressão do volume da água e do recipiente de expansão

As unidades estão equipadas com um recipiente de expansão (modelos de 5/7/9 kW: 2 L; modelos de 12/14/16 kW: 5 L) que tem uma pré-pressão predefinida de 1,5 bar. Para garantir o funcionamento correto da unidade, a pré-pressão do recipiente de expansão poderá ter de ser ajustada.

1) Verifique se o volume de água total na instalação, excluindo o volume de água interna da unidade, é, pelo menos, 25 L (para a unidade de 5/7/9 kW, o volume mínimo é 15 L). Consulte a secção 14 Especificações técnicas para ver o volume de água interna total da unidade.

NOTA

- Na maioria das aplicações, este volume de água mínimo deverá ser satisfatório.
- Em processos críticos ou em áreas com uma carga de aquecimento alta, poderá ser preciso água adicional.
- Quando a circulação em cada rede radiante é controlada por válvulas controladas remotamente, é importante que um volume de água mínimo seja mantido mesmo se todas as válvulas estejam fechadas.

2) Através do quadro abaixo, determine se a pré-pressão do recipiente de expansão necessita de ser ajustada.

3) Através do quadro e das instruções abaixo, determine se o volume de água total na instalação está abaixo do volume de água máximo permitido.

Instalação da diferença de alturas (a)	Volume da água ≤ 72 L(b)	Volume da água >72 L(b)
≤ 12 m	Não é necessário o reajuste da pré-pressão.	<p>Ações necessárias:</p> <ul style="list-style-type: none"> • A pré-pressão deve ser aumentada, calculada de acordo com <p>“Calcular a pré-pressão do recipiente de expansão” abaixo.</p> <ul style="list-style-type: none"> • Verificar se o volume da água é inferior ao volume de água máximo permitido (utilizar o gráfico abaixo)
>12 m	<p>Ações necessárias:</p> <ul style="list-style-type: none"> • A pré-pressão deve ser aumentada, calculada de acordo com <p>“Calcular a pré-pressão do recipiente de expansão” abaixo.</p> <ul style="list-style-type: none"> • Verificar se o volume da água é inferior ao volume de água máximo permitido (utilizar o gráfico abaixo) 	O recipiente de expansão da unidade é demasiado pequeno para a instalação.

- A diferença de altura é entre o ponto mais alto do circuito hidráulico e o depósito de expansão da unidade de exterior. A não ser que a unidade esteja localizada no ponto mais alto do sistema, nesse caso a diferença de altura da instalação é considerada como sendo zero.
- Em unidades unifásicas de 12~16 kW e unidades trifásicas de 12~16 kW, este valor é de 72 L, em unidades de 5~9 kW, este valor é de 30 L.

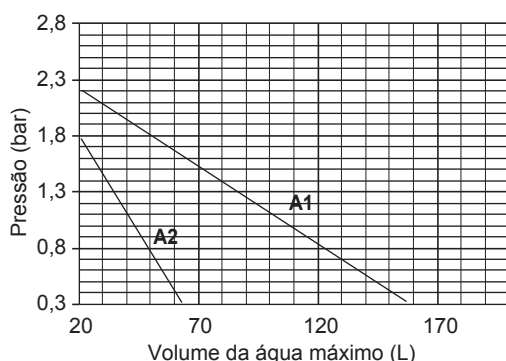
Calcular a pré-pressão do recipiente de expansão

A pré-pressão (Pg) a definir depende da diferença de altura máxima da instalação (H) e é calculada da seguinte forma:
 $Pg(\text{bar}) = (H(\text{m})/10 + 0.3)$ bar

Verificar o volume de água máximo permitido

Para determinar o volume de água máximo permitido em todo o circuito, proceda da seguinte forma:

- Determine a pré-pressão calculada (P_g) para o volume de água correspondente máximo utilizando o gráfico abaixo.
- Certifique-se de que o volume de água total em todo o circuito hidráulico é inferior a este valor. Se não for o caso, o recipiente de expansão dentro da unidade é demasiado pequeno para a instalação.



Pré-pressão = pré-pressão do recipiente de expansão
 Volume de água máximo = volume de água máximo no sistema

A1 Sistema sem glicol para unidades unifásicas de 12 a 16 kW e unidades trifásicas de 12 a 16 kW

A2 Sistema sem glicol para a unidade de 5/7/9 kW

Exemplo 1:

A unidade (16 kW) é instalada a 10 m abaixo do ponto mais alto do circuito hidráulico. O volume de água total no circuito hidráulico é 50 L. Neste exemplo não é necessária qualquer ação ou ajuste.

Exemplo 2:

A unidade (16 kW) é instalada no ponto mais alto do circuito hidráulico. O volume de água total no circuito hidráulico é 150 L.

Resultado:

- Como 150 L é superior a 72 L, a pré-pressão deve ser diminuída (consulto o quadro acima).
- A pré-pressão necessária é: $P_g(\text{bar}) = (H(\text{m})/10+0,3)$
 $\text{bar} = (0/10+0,3) \text{ bar} = 0,3 \text{ bar}$
- O volume de água máximo correspondente pode ser lido no gráfico: aproximadamente 160 L.
- Como o volume da água total (150 L) é inferior ao volume da água máximo (160 L), o recipiente de expansão é suficiente para a instalação.

Definir a pré-pressão do recipiente de expansão

Quando for necessário alterar a pré-pressão predefinida do recipiente de expansão (1,5 bar), siga as orientações:

- Apenas utilize nitrogénio seco para definir a pré-pressão do recipiente de expansão.
- A definição incorreta da pré-pressão do recipiente de expansão conduzirá à avaria do sistema. A pré-pressão apenas deve ser ajustada por um técnico de instalação licenciado.

Selecionar o recipiente de expansão adicional

Se o recipiente de expansão da unidade for demasiado pequeno para a instalação, é necessário um recipiente de expansão adicional.

- calcular a pré-pressão do recipiente de expansão:
 $P_g(\text{bar})=(H(\text{m})/10+0,3) \text{ bar}$
 O recipiente de expansão inserido na unidade também deve ajustar a pré-pressão.
- calcular o volume necessário do recipiente de expansão adicional:
 $V1=0,0693*V\acute{a}gua/(2,5-P_g)-V0$
 $V\acute{a}gua$ é o volume da água no sistema, $V0$ é o volume do recipiente de expansão da unidade (10~16 kW, $V0=5 \text{ L}$, 5~9 kW, $V0=2 \text{ L}$).

9.4.3 Ligação do circuito hidráulico

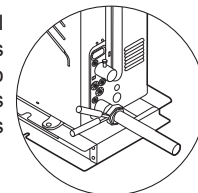
As ligações hidráulicas devem ser feitas corretamente de acordo com os rótulos na unidade de exterior, respeitantes à entrada de água e à saída de água.

⚠ CUIDADO

Tenha cuidado para não deformar as tubagens da unidade através do uso de força excessiva durante a ligação dos tubos. A deformação das tubagens pode causar avarias na unidade.

Se entrar ar, humidade ou poeiras no circuito hidráulico, poderão ocorrer problemas. Por isso, tenha sempre em mente o seguinte durante a ligação do circuito hidráulico:

- Utilize apenas tubos limpos.
- Mantenha a boca do tubo virada para baixo durante a remoção de sujidade.
- Cubra a boca do tubo quando o passar através de uma parede para impedir a entrada de poeiras e sujidade.
- Utilize um bom vedante de roscas para vedar as ligações. O vedante deve ter a capacidade para suportar as pressões e temperaturas do sistema.
- Quando utilizar tubos metálicos não de cobre, certifique-se de que isola o contacto entre os dois tipos de materiais para evitar a corrosão galvânica.
- Porque o cobre é um material macio, utilize as ferramentas adequadas para ligar o circuito de água. Ferramentas inadequadas causam danos aos tubos.



💡 NOTA

A unidade apenas deve ser utilizada num sistema hídrico fechado. A aplicação num circuito hidráulico aberto pode conduzir a excesso de corrosão dos tubos de água:

- Nunca utilize peças revestidas a liga Zn no circuito hidráulico. O excesso de corrosão destas peças poderá ocorrer pois são utilizados tubos em cobre no circuito hidráulico interno da unidade.
- Quando for utilizada uma válvula de 3 vias no circuito hidráulico. De preferência, escolha uma válvula de 3 vias de tipo bola para garantir a completa separação entre a água quente para uso doméstico e o circuito hidráulico do piso radiante.
- Quando for utilizada uma válvula de 3 vias ou uma válvula de 2 vias no circuito hidráulico. O tempo de permutação máximo recomendado da válvula deve ser inferior a 60 segundos.

9.4.4 Proteção anticongelamento do circuito hidráulico

A formação de gelo pode causar danos ao sistema hidráulico. Como a unidade de exterior poderá ser exposta a temperaturas negativas, devem ser tomadas medidas para impedir o congelamento do sistema.

Todas as partes hidráulicas são isoladas para reduzir a perda de calor. Também deve isolar os tubos de campo.

- O software contém funções especiais utilizando a bomba de calor para proteger todo o sistema contra o congelamento. Quando a temperatura do fluxo de água no sistema desce até um certo valor, a unidade irá aquecer a água com a bomba de calor, a torneira de aquecimento ou o aquecedor de reserva. A função de proteção anticongelamento desligar-se-á apenas quando a temperatura aumentar para um determinado valor. No caso de uma falha energética, as funcionalidades acima não protegerão a unidade contra o congelamento.

Como poderá ocorrer uma falha de energia quando a unidade não está a ser supervisionada, o fornecedor recomenda a utilização de fluido anticongelante no sistema hídrico. Consulte "Cuidado: Utilização de glicol".

Consoante a temperatura no exterior mais baixa esperada, certifique-se de que o sistema hídrico contém uma concentração de glicol como mencionada no quadro abaixo.

Quando é adicionado glicol ao sistema, o desempenho da unidade será afetado. O fator de correção da capacidade da unidade, do caudal e da queda de pressão do sistema são listados no quadro abaixo.

Etilenoglicol

Qualidade do glicol/%	Coeficiente de modificação				Ponto de congelamento/ °C
	Modificação da capacidade de arrefecimento	Modificação da alimentação	Resistência à água	Modificação do fluxo de água	
0	1,000	1,000	1,000	1,000	0,000
10	0,984	0,998	1,118	1,019	-4,000
20	0,973	0,995	1,268	1,051	-9,000
30	0,965	0,992	1,482	1,092	-16,000
40	0,960	0,989	1,791	1,145	-23,000
50	0,950	0,983	2,100	1,200	-37,000

Propilenoglicol

Qualidade do glicol/%	Coeficiente de modificação				Ponto de congelamento/°C
	Modificação da capacidade de arrefecimento	Modificação da alimentação	Resistência à água	Modificação do fluxo de água	
0	1,000	1,000	1,000	1,000	0,000
10	0,976	0,996	1,071	1,000	-3,000
20	0,961	0,992	1,189	1,016	-7,000
30	0,948	0,988	1,380	1,034	-13,000
40	0,938	0,984	1,728	1,078	-22,000
50	0,925	0,975	2,150	1,125	-35,000

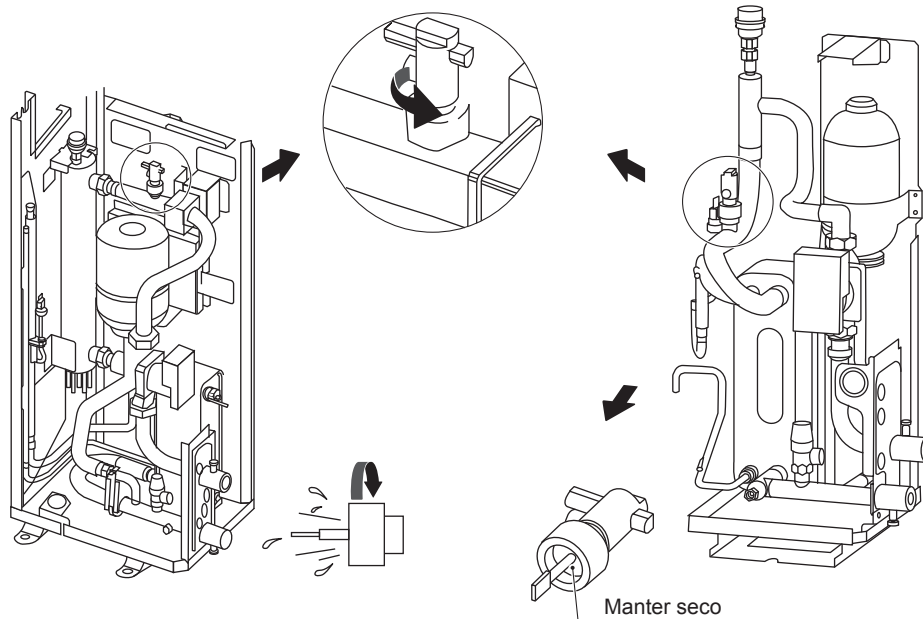
Se não for adicionado glicol, a água deve ser retirada da unidade quando ocorrer uma falha de energia.

Poderá entrar água no interruptor de caudal e não pode ser drenada poderá congelar quando a temperatura for baixa o suficiente. O interruptor de caudal deve ser removido e seco e, em seguida, voltar a ser instalado na unidade.

AVISO

O etilenoglicol e o propilenoglicol são TÓXICOS.

As concentrações mencionadas no quadro acima não impedem o congelamento, mas previnem o rebentamento do sistema hidráulico.



NOTA

Rotação no sentido contrário ao sentido dos ponteiros do relógio, remova o interruptor de caudal.

Seque totalmente o interruptor de caudal.

CUIDADO

Utilização de glicol

- Utilização de glicol para instalações com um tanque de água quente para uso doméstico: Apenas pode ser utilizado propilenoglicol com uma classificação ou classe de 1, como listado no livro "Clinical Toxicology of Commercial Products, 5ª edição". O volume de água máximo permitido é reduzido de acordo com a figura na página 36.
- Se existir demasiada pressão com a utilização de glicol, ligue a válvula de segurança a um tabuleiro de drenagem para recuperar o glicol.

Corrosão no sistema devido ao glicol

O glicol não inibido torna-se ácido quando sob a influência de oxigénio. Este processo é acelerado pela presença de cobre e a temperaturas mais altas. O glicol não inibido ácido ataca superfícies metálicas e forma células de corrosão galvânicas que causam danos graves no sistema. É de extrema importância que:

- O tratamento da água seja executado corretamente por um especialista de água qualificado.
- Seja selecionado um glicol com inibidores de corrosão para neutralizar os ácidos formados pela oxidação de glicóis.
- No caso de uma instalação com um tanque de água quente para uso doméstico, apenas seja permitida a utilização de propilenoglicol. Em outras instalações, pode ser utilizado o etilenoglicol.
- Não seja utilizado qualquer glicol de uso automóvel porque os inibidores de corrosão deste tipo possuem uma duração limitada e contêm silicatos que podem sujar ou bloquear o sistema.
- Os tubos galvanizados não sejam utilizados em sistemas de glicol pois poderá causar a precipitação de certos elementos no inibidor de corrosão do glicol.
- Para garantir que o glicol seja compatível com os materiais utilizados no sistema.

NOTA

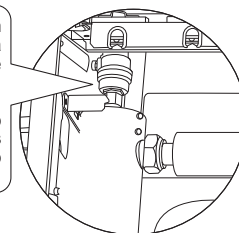
- Esteja ciente das propriedades higroscópicas do glicol. Absorve humidade do ambiente.
- A não colocação da tampa do recipiente do glicol causa o aumento da concentração de água. A concentração de glicol torna-se menor e a água pode congelar.
- Devem ser tomadas ações preventivas para garantir a exposição mínima do glicol ao ar.

Consulte também "10.3 Verificações antes da operação/Verificações antes do arranque inicial".

9.5 Adicionar água

- Ligue o fornecimento de água para encher a válvula e abra a válvula.
- Certifique-se de que a válvula da purga do ar automática está aberta (pelo menos 2 voltas).
- Encha com água até que o manómetro indique uma pressão de cerca de 2,0 bar. Remova o máximo de ar no circuito com as válvulas de purga do ar. O ar no circuito poderá causar avarias no aquecedor de reserva elétrico.

Não coloque a cobertura em plástico preto na válvula da abertura na parte de cima da unidade quando o sistema está a funcionar. Abra a válvula da purga do ar, rode, pelo menos, 2 vezes no sentido contrário ao sentido dos ponteiros do relógio para libertar ar do sistema.



NOTA

Durante o enchimento, poderá não ser possível remover todo o ar no sistema. O ar remanescente será removido através das válvulas de purga do ar durante as primeiras horas de funcionamento do sistema. Poderá ser necessário encher com água após esta ação.

- A pressão da água indicada no manómetro irá variar dependendo da temperatura da água (pressão mais alta com uma temperatura da água mais elevada). No entanto, a pressão da água deve permanecer sempre acima de 0,3 bar para evitar a entrada de ar no circuito.
- A unidade poderá drenar demasiada água através da válvula de descompressão.
- A qualidade da água deve cumprir as Diretivas EN 98/83 CE.
- As condições detalhadas para a condições da qualidade da água podem ser encontradas nas Diretivas EN 98/83 CE.

9.6 Isolamento das tubagens de água

O circuito hidráulico completo incluindo todos os tubos, os tubos de água deve ser isolados para evitar a condensação durante a operação de arrefecimento e a redução da capacidade de aquecimento e de arrefecimento, bem como evitar o congelamento dos tubos de água exteriores durante o inverno. O material de isolamento deve ter, pelo menos, a classificação da resistência B1 e deve cumprir todas as legislações aplicáveis. A espessura dos materiais vedantes deve ser de, pelo menos, 13 mm com condução térmica de 0,039 W/mK para impedir o congelamento dos tubos de água exteriores.

Se a temperatura ambiente exterior for superior a 30 °C e a humidade for superior a RH 80%, a espessura dos materiais vedantes deve ser, pelo menos, 20 mm para evitar a condensação na superfície do vedante.

9.7 Ligação elétrica de campo

AVISO

Um interruptor principal ou outros meios de desligamento, a separação do contacto em todos os polos, deve ser incorporado nas ligações elétricas fixas de acordo com as leis e regulamentos locais relevantes. Desligue a fonte de alimentação antes de efetuar qualquer ligação. Utilize apenas fios de cobre. Nunca aperte cabos agrupados e certifique-se de que não entram em contacto com os tubos e com as margens aguçadas. Certifique-se de que não é aplicada força externa às ligações dos terminais. Todos as ligações elétricas e os componentes de campo devem ser instalados por um eletricista licenciado e devem cumprir as leis e os regulamentos locais.

As ligações elétricas de campo devem ser efetuadas de acordo com o diagrama de cablagem fornecido com a unidade e com as instruções fornecidas abaixo.

Deve utilizar apenas uma fonte de alimentação dedicada. Nunca utilize uma alimentação partilhada por outro equipamento.

Certifique-se de efetua uma ligação à terra. Não aterre a unidade num tubo de serviço, um protetor contra surtos ou um cabo terra telefónico. O aterramento incompleto poderá causar choque elétrico.

Certifique-se de que instala um disjuntor FI (30 mA). O incumprimento disto poderá causar choque elétrico.

Certifique-se de que instale os fusíveis ou os disjuntores necessários.

9.7.1 Precauções durante os trabalhos de ligações elétricas

- Prenda os cabos para que não entrem em contacto com os tubos (especialmente no lado da alta pressão).
- Prenda os cabos elétricos com abraçadeiras de cabos como demonstrado na figura para que não entrem em contacto com os tubos, especialmente no lado da alta pressão.
- Certifique-se de que não é aplicada força externa aos conectores dos terminais.
- Durante a instalação do disjuntor FI, certifique-se de que é compatível com o conversor (resistente a ruídos elétricos de alta frequência) para evitar a abertura desnecessária do disjuntor FI.

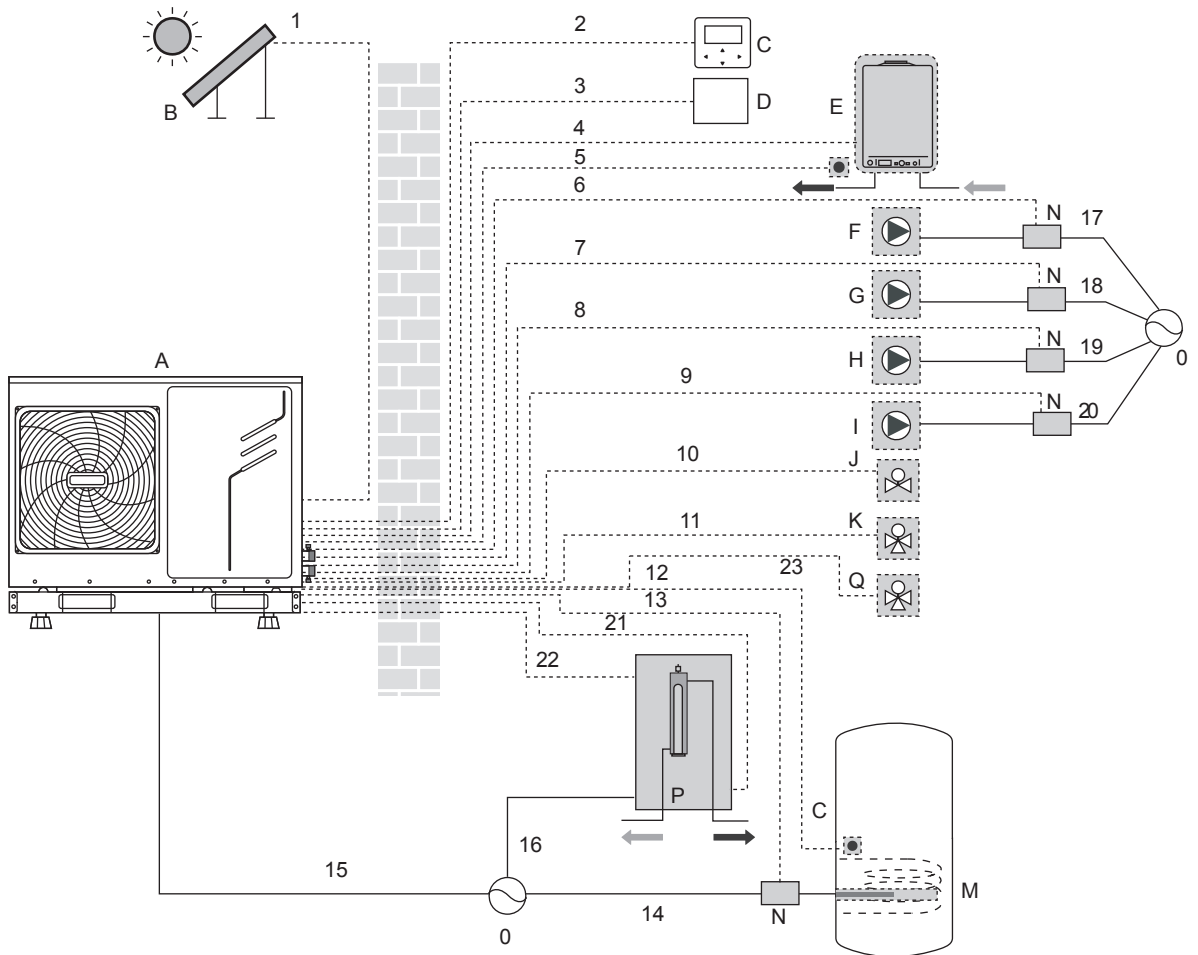
NOTA

O disjuntor FI deve ser um disjuntor de tipo de alta velocidade de 30 mA (<0,1 s).

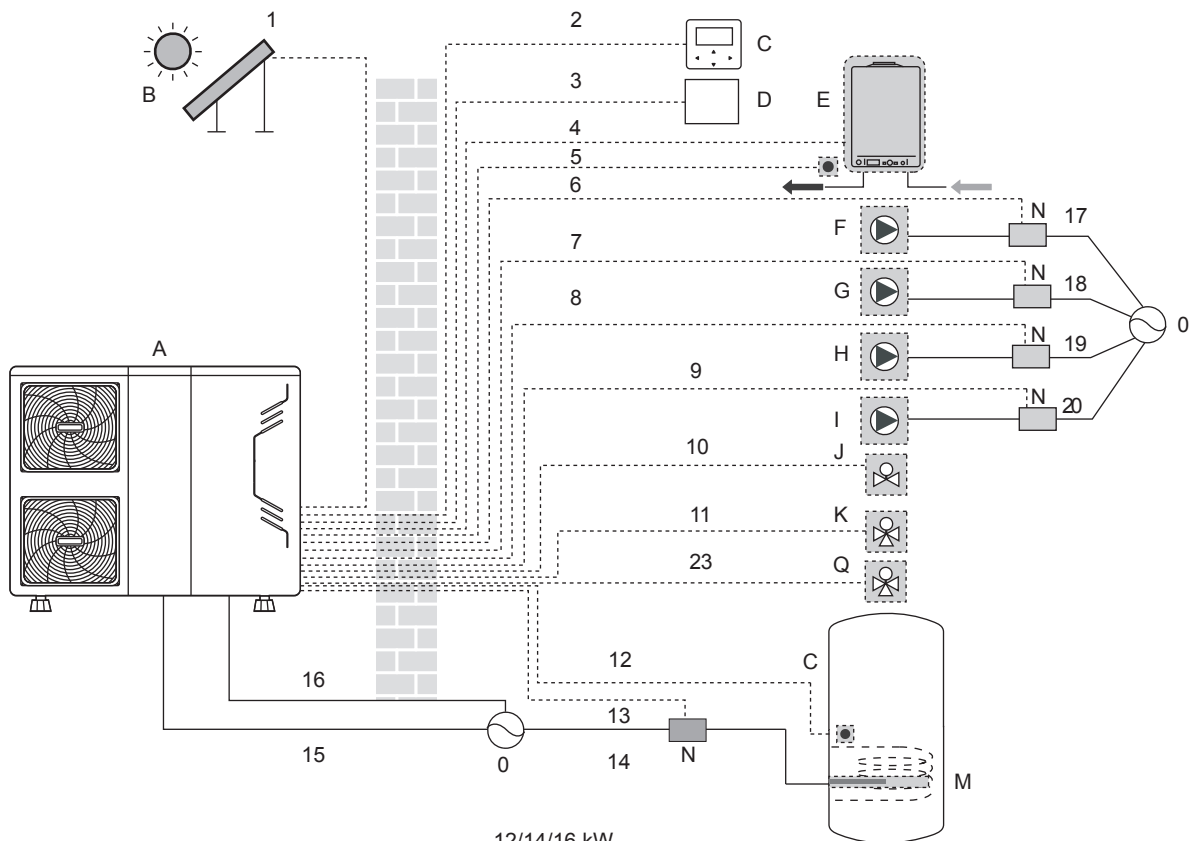
- Esta unidade está equipada com um conversor. A instalação de um capacitador avançado de fase não só reduz o efeito de melhoramento do fator, mas ainda poderá causar o aquecimento anómalo do capacitador devido a ondas de alta frequência. Nunca instale um capacitador avançado de fase pois poderá causar um acidente.

9.7.2 Visão geral das ligações elétricas

A ilustração abaixo oferece uma visão geral das ligações elétricas de campo necessárias entre várias partes da instalação. Consulte também o capítulo 8 Exemplo de aplicação típica.



5/7/9 kW



12/14/16 kW

Codificar	Unidade de montagem	Codificar	Unidade de montagem
A	Unidade de exterior	J	SV2: Válvula bidirecional (forn. campo)
B	Kit de energia solar (forn. campo)	K	SV1: Válvula de 3 vias para o tanque de água quente para uso doméstico (fornecimento de campo)
C	Interface do utilizador	C	Tanque de água quente para uso doméstico
D	Termóstato ambiente	M	Aquecedor de reforço
E	Caldeira (forn. campo)	N	Contator
F	P_s: Bomba solar (forn. campo)	O	Alimentação
G	P_c: Bomba de mistura (forn. campo)	P	Aquecedor de reserva
H	P_o: Bomba de circulação exterior (forn. campo)	Q	Zona2 SV3 (válvula de três vias)
I	P_d: Bmb. AQS (forn. campo)		

Item	Descrição	CA/CC	Número de condutores necessários	Corrente de execução máxima
1	Cabo de sinal do kit de energia solar	CA	2	200 mA
2	Cabo da interface do utilizador	CA	5	200 mA
3	Cabo do termóstato ambiente	CA	2 ou 3	200 mA(a)
4	Cabo de controlo da caldeira	/	2	200 mA
5	Cabo do termistor para T1B	CC	2	(b)
9	Cabo de controlo da bomba AQD	CA	2	200 mA(a)
10	Cabo de controlo da válvula de 2 vias	CA	2	200 mA(a)
11	Cabo de controlo da válvula de 3 vias	CA	2 ou 3	200 mA
12	Cabo do termistor	CC	2	(b)
13	Cabo de controlo do aquecedor de reforço	CA	2	200 mA(a)
15	Cabo de alimentação para a unidade	CA	2+GND (monofásico) 3+GND (trifásico)	31A (monofásico) 15A (trifásico)
16	Cabo de alimentação para o aquecedor de reserva	CA	2+GND (monofásico) 3+GND (trifásico)	14 A (monofásico) 6 A (trifásico)

(a) Secção de cabo mínima AWG18 (0,75 mm²).

(b) Os cabos do termistor são entregues com a unidade: se a correnteda carga for alta, é necessário um contator CA.

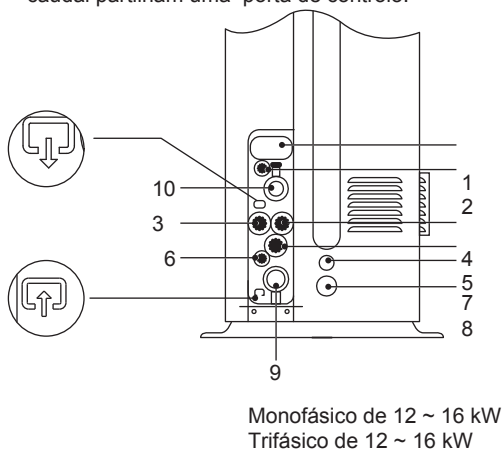
NOTA

Use o H07RN-F para o cabo de alimentação, todos os cabos são ligados a alta tensão, exceto o cabo do termistor e o cabo para a interface do utilizador.

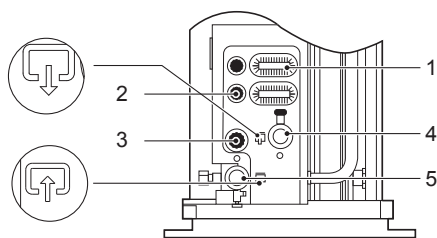
- O equipamento deve ser ligado à terra.
- Toda a carga externa de alta tensão, se for uma porta metálica ou aterrada, deve ser ligada à terra.
- Toda a carga externa de corrente precisa de menos de 0,2 A, se a corrente de carga única for superior a 0,2 A, a carga deve ser controlada através de um contactor CA.
- As portas do terminal de ligação "AHS1" "AHS2", "A1" "A2", "R1" "R2" e "DTF1" "DTF2" apenas fornecem o sinal de permutação.

Consulte a imagem do 9.7.6 para obter a posição das portas na unidade.

- A fita térmica E da válvula de expansão, a fita térmica E do permutador de calor da placa e a fita térmica E do interruptor de caudal partilham uma porta de controlo.



Codificar	Unidade de montagem
1	Orifício de cablagem de alta tensão
2	Orifício de cablagem de baixa tensão
3	Orifício de cablagem de alta tensão
4	Porta W da ligação do compressor
5	Orifício do tubo de drenagem
6	Orifício de cablagem de baixa tensão
7	Orifício de cablagem de baixa tensão (reserva)
8	Orifício de cablagem de baixa tensão (reserva)
9	Entrada de água
10	Saída de água



Monofásico de 5/7/9 kW

Codificar	Unidade de montagem
1	Orifício de cablagem de alta tensão
2	Orifício de cablagem de baixa tensão
3	Orifício do tubo de drenagem
4	Saída de água
5	Entrada de água

Orientações para a ligação elétrica de campo

- A maioria das ligações elétricas de campo devem ser efetuadas no bloco de terminais dentro da caixa de distribuição. Para obter acesso ao bloco de terminais, remova o painel de serviço da caixa de distribuição (porta 2).

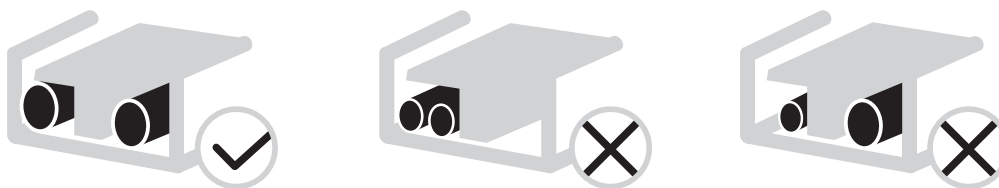
⚠ AVISO

Corte toda a alimentação incluindo a alimentação da unidade e do aquecedor de reserva e do tanque de água quente para uso doméstico (se aplicável) antes de remover o painel de serviço da caixa de distribuição.

- Fixe todos os cabos com abraçadeiras de cabos.
- É necessário um circuito de alimentação dedicado para o aquecedor de reserva.
- As instalações equipadas com um tanque de água quente para uso doméstico (fornecimento de campo) necessitam de um circuito de alimentação dedicado para o aquecedor de reforço. Consulte o Manual de instalação e do proprietário do tanque de água quente para uso doméstico. Fixe os fios elétricos na ordem apresentada abaixo.
- Disponha os fios elétricos para que a tampa dianteira não levante quando forem efetuados trabalhos de ligações elétricas e fixe bem a tampa dianteira.
- Siga o diagrama de cablagem para os trabalhos de ligações elétricas (os diagramas de cablagem encontram-se na parte de trás da porta 2).
- Instale os cabos e feche bem a tampa de modo a que a tampa encaixe adequadamente.

9.7.3 Precauções durante a ligação dos fios de alimentação

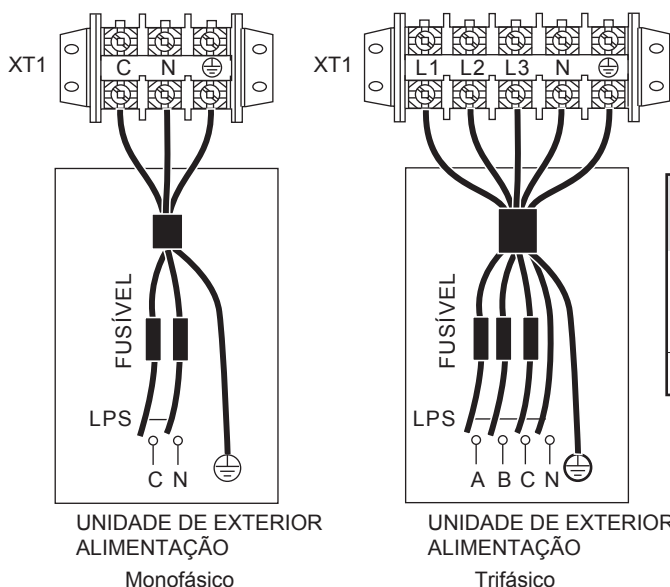
- Utilize um terminal de cravar redondo para a ligação da placa dos terminais de alimentação. No caso de não poder ser utilizado devido a motivos inevitáveis, certifique-se de que cumpre as seguintes instruções.
- Não ligue fios com bitolas diferentes ao mesmo terminais de alimentação. (Ligações soltas poderão causar sobreaquecimento.)
- Durante a ligação de fios com a mesma bitola, ligue-os de acordo com a figura abaixo.



- Utilize a chave de fendas correta para apertar os parafusos do terminal. Chaves de fendas pequenas podem danificar o parafuso e impedir um aperto correto.
- O aperto excessivo dos parafusos dos terminais pode danificar os parafusos.
- Integre um disjuntor FI e um fusível na linha de a alimentação de energia.
- Durante as ligações elétricas, certifique-se de que são utilizados os cabos indicados, efetue ligações completas e fixe os fios de modo a que forças exteriores não afetem os terminais.

9.7.4 Especificações dos componentes de ligações elétricas padrão

Porta 1: compartimento do compressor e peças elétricas: XT1



Unidade(kW)	Monofásico		Trifásico
	5/7/9	12~16	12~16
Protetor de sobretensão Máxima (MOP)	20	30	15
Tamanho da cablagem (mm ²)	4	6	4

- Os valores declarados são valores máximos (consulte os dados elétricos para obter os valores exatos).

NOTA

O disjuntor FI deve ser um disjuntor de tipo de alta velocidade de 30 mA (<0,1 s).

9.7.5 Ligação da alimentação do aquecedor de reserva (Esta secção destina-se apenas aos modelos que contêm um aquecedor de reserva.)

Circuito de alimentação e requisitos dos cabos

CUIDADO

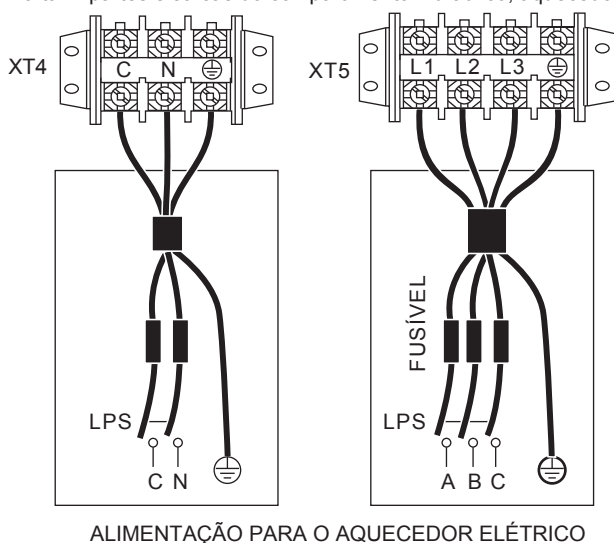
Certifique-se de que usa um circuito de alimentação dedicado para o aquecedor de reserva. Nunca utilize um circuito de alimentação partilhado por outro equipamento.

Utilize a mesma fonte de alimentação dedicada para a unidade, o aquecedor de reserva e o aquecedor de reforço (tanque de água quente para uso doméstico).

Este circuito de alimentação deve ser protegido pelos dispositivos de segurança necessários de acordo com as leis e os regulamentos locais.

Selecione o cabo de alimentação de acordo com as leis e os regulamentos locais relevantes. Para a corrente de execução máxima do aquecedor de reserva, consulte o quadro abaixo.

Porta 2: partes elétricas do compartimento hidráulico, aquecedor de reserva: XT5 (trifásico) /XT4(monofásico)



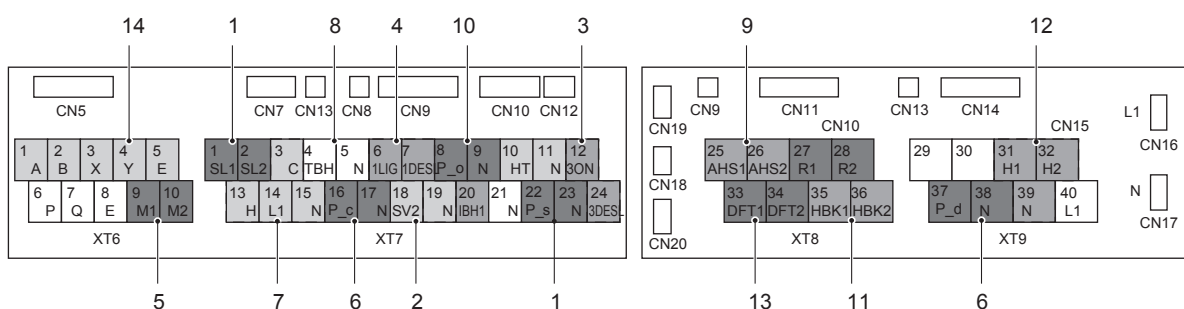
Unidade(kW)	Capacidade do aquecedor de reserva	
	Monofásico	Trifásico
	3	4,5
Tensão nominal do aquecedor de reserva	220-240 V CA	380-415 V CA
Amperes por circuito mínimos (MCA)	14,3	6,0
Protetor de sobretensão máxima (MOP)	20	10
Tamanho da cablagem (mm ²)	4	2,5

NOTA

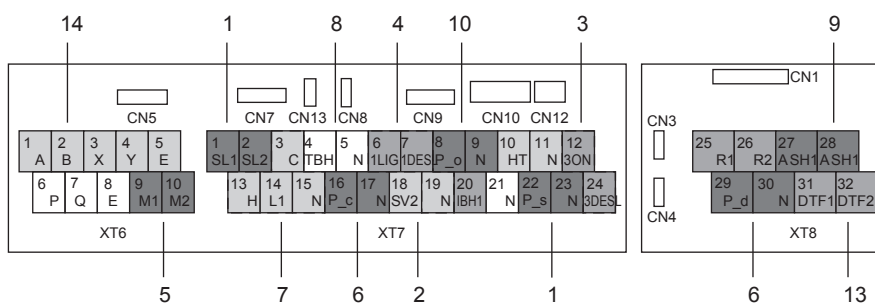
O disjuntor FI deve ser um disjuntor de tipo de alta velocidade de 30 mA (<0,1 s).

9.7.6 Ligação para outros componentes

Unidade de 5 a 9 kW



Unidade de 12 a 16 kW



Codificar	Unidade de montagem	Codificar	Unidade de montagem
1	Entrada solar / Bomba_S	8	Aquecimento de reserva elétrico AQD
2	SV2	9	Fonte de calor adicional
3	SV3(válvula de 3 vias da Zona 2)	10	Bomba_O
4	SV1(válvula de 3 vias)	11	Entrada de sinal do comutador de feedback
5	Encerramento remoto	12	Kit do aquecedor de reserva externo
6	Bomba_C/ Bomba_D	13	Sinal do lembrete de descongelação
7	Termóstato ambiente	14	Controlador por cabo

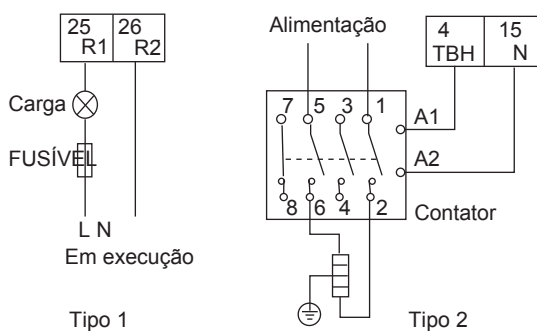
A porta fornece o sinal de controlo para a carga. Dois tipos de porta de controlo de sinal:

Tipo 1: conector seco sem tensão.

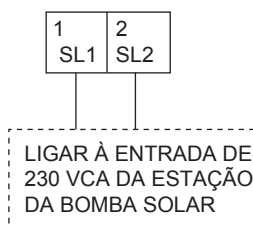
Tipo 2: a porta fornece o sinal com tensão de 220 V. Se a corrente da carga for $<0,2$ A, a carga pode ser ligada diretamente à porta.

Se a corrente da carga for $\geq 0,2$ A, o contator CA é necessário para ser ligado à carga.

LIGAÇÕES ELÉTRICAS: placa de transferência/prioridade de ligação 13 a 40



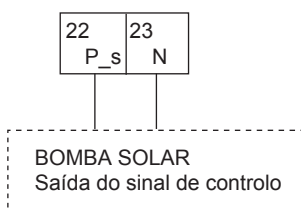
1) Para o kit de energia solar



Tensão	220-240 V CA
Corrente de execução máxima (A)	0,2
Tamanho da cablagem (mm ²)	0,75

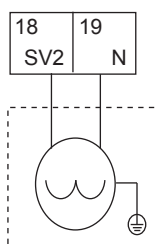
Porta de controlo de sinal do modelo hidráulico: O XT6-XT9 contém terminais para energia solar, alarme remoto, válvula de 2 vias, válvula de 3 vias, bomba, aquecedor de reforço e fonte de calor externa, etc.

As ligações elétricas das peças estão ilustradas abaixo:



Tensão	220-240 V CA
Amperes por circuito mínimos (MCA)	0,2
Tamanho da cablagem (mm ²)	0,75
Tipo de sinal da porta de controlo	Tipo 2

2) Para a válvula de 2 vias SV2:



Tensão	220-240 V CA
Corrente de execução máxima (A)	0,2
Tamanho da cablagem (mm ²)	0,75
Tipo de sinal da porta de controlo	Tipo 2

NOTA

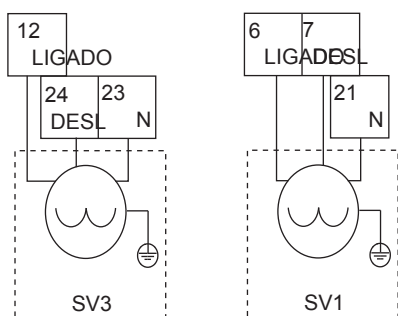
Nesta unidade apenas está disponível uma válvula de fecho normal

a) Procedimento

- Ligue o cabo aos terminais apropriados, como demonstrado na imagem.
- Fixe o cabo de forma segura.

3) Para a válvula de três vias SV3

4) Para a válvula de três vias SV1



Tensão	220-240 V CA
Corrente de execução máxima (A)	0,2
Tamanho da cablagem (mm ²)	0,75
Tipo de sinal da porta de controlo	Tipo 2

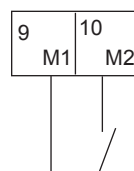
NOTA

A ligação elétrica da válvula de 3 vias é diferente para NC (fecho normal) e NO (abertura normal). Antes de efetuar a ligação elétrica, leia atentamente o manual de instalação e do proprietário para a válvula de 3 vias e instale a válvula como demonstrado na imagem. Certifique-se de que efetua a ligação aos números de terminais corretos.

a) Procedimento

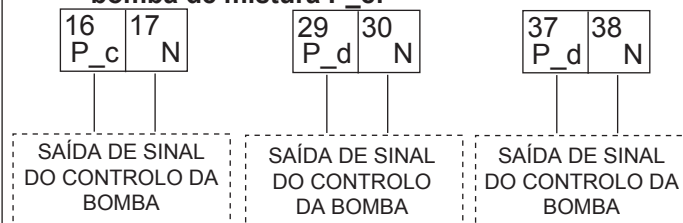
- Ligue o cabo aos terminais apropriados, como demonstrado na imagem.
- Fixe o cabo de forma segura.

5) Para o encerramento remoto:



FECHAR: ENCERRAR

6) Para a bomba de ciclo do tanque P_d e bomba de mistura P_c:



NOTA

Para as unidades de 5/7/9 kW, o número de terminais é 37 e 38. Para as unidades de 12/14/16 kW, o número de terminais é 29 e 30.

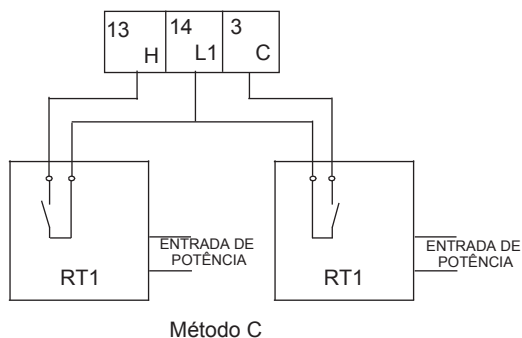
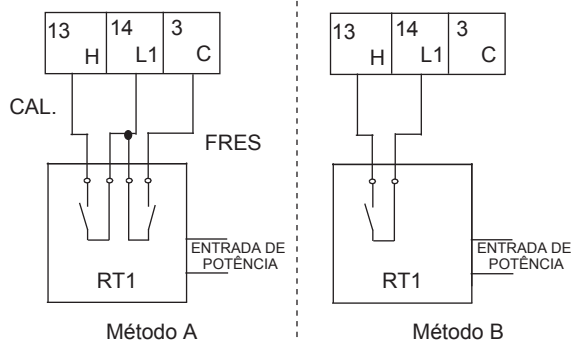
Tensão	220-240 V CA
Corrente de execução máxima (A)	0,2
Tamanho da cablagem (mm ²)	0,75
Tipo de sinal da porta de controlo	Tipo 2

a) Procedimento

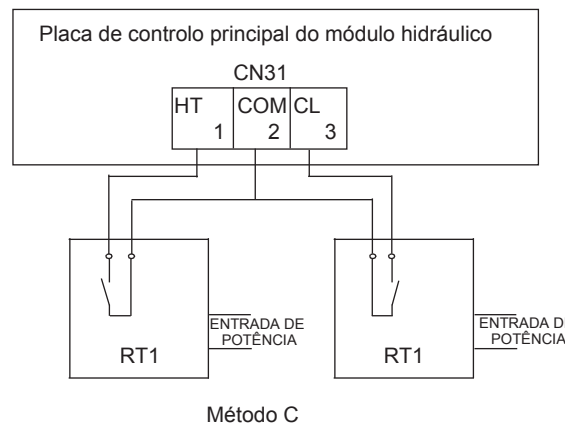
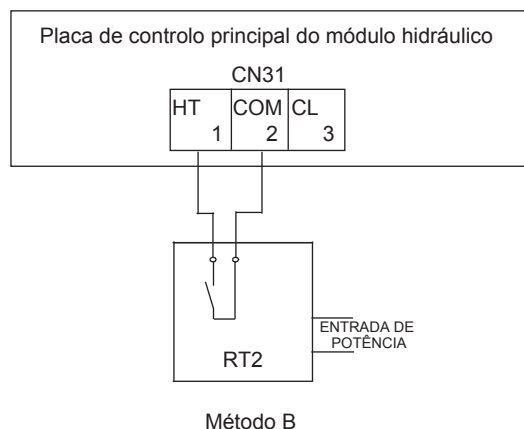
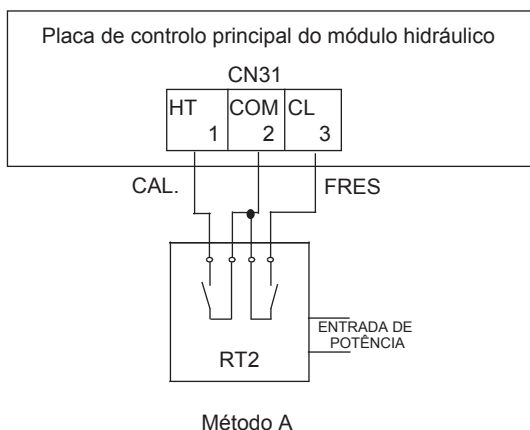
- Ligue o cabo aos terminais apropriados, como demonstrado na imagem.
- Fixe o cabo de forma segura.

7) Para o termóstato ambiente:

Termóstato ambiente de tipo 1 (RT1) (Alta tensão)



Tipo 2 do termóstato ambiente (RT2) (Baixa tensão):



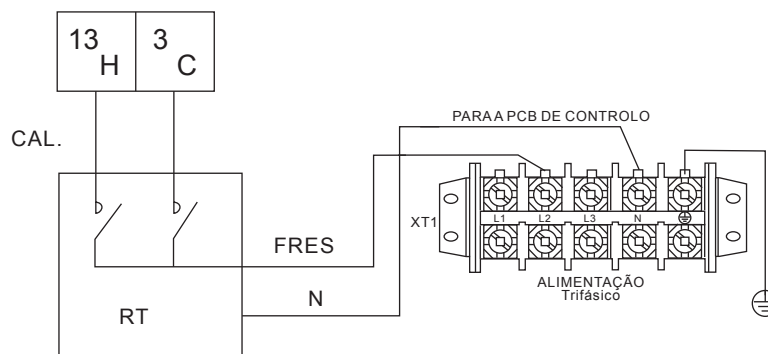
Tensão	220-240 V CA
Corrente de execução máxima (A)	0,2
Tamanho da cablagem (mm ²)	0,75

NOTA

Existem dois métodos de ligação opcionais, consoante o tipo de termóstato ambiente.

Tipo 1 do termóstato ambiente (RT1) (Alta tensão): ENTRADA DE POTÊNCIA fornece a tensão de funcionamento para o RT, não fornece a tensão diretamente para o conetor RT. A porta "14 L1" fornece a tensão de 220 V para o conetor RT. A porta "14 L1" efetua a ligação entre a porta de alimentação principal da unidade L da alimentação unifásica, porta L2 da alimentação trifásica.

Tipo 2 do termóstato ambiente (RT2) (Baixa tensão): ENTRADA DE POTÊNCIA fornece a tensão de funcionamento ao RT.



Apenas existem três métodos para ligar o cabo do termóstato (como descrito na imagem acima) e dependem da aplicação.

• Método A

RT pode controlar o aquecimento e o arrefecimento individualmente, como o controlador para o FCU de 4 tubos. Quando o módulo hidráulico está ligado o controlador de temperatura externo, a interface do utilizador PARA PROFISSIONAIS definiu o TERMÓSTATO e a DEFIN. MODO ÁREA como SIM:

A.1 Quando a unidade deteta que a tensão é 230 V CA entre H e N, a unidade funciona no modo de arrefecimento.

A.2 Quando a unidade deteta que a tensão é 230 V CA entre H e N, a unidade funciona no modo de aquecimento.

A.3 Quando a unidade deteta que a voltagem é 0 V CA em ambos os lados (C-N, H-N), a unidade para de funcionar para o aquecimento ou arrefecimento de espaço.

A.4 Quando a unidade deteta que a tensão é 230 V CA em ambos os lados (C-N, H-N), a unidade funciona no modo de arrefecimento.

• Método B

RT fornece o sinal do interruptor para a unidade. Na interface do utilizador PARA PROFISSIONAIS definir TERMÓSTATO AMB. e DEF. MODO como SIM.

B.1 Quando a unidade deteta que a tensão é 230 V CA entre H e N, a unidade liga.

B.2 Quando a unidade deteta que a tensão é 0 V CA entre C e N, a unidade desliga.

NOTA

Quando o TERMÓSTATO AMB. está definido como SIM o sensor de temperatura interior Ta não pode ser definido como válido, unidade em execução apenas de acordo com T1.

• Método C

O módulo hidráulico está ligado a dois controladores de temperatura externos, enquanto que a interface do utilizador PARA PROFISSIONAIS definiu o TERMÓSTATO AMB. ÁREA DUPLA como SIM:

C.1 Quando a unidade deteta que a tensão é 230 V CA entre H e N, o lado PRINCIPAL liga. Quando a unidade deteta que a tensão é 0 V CA entre H e N, o lado PRINCIPAL desliga.

C.2 Quando a unidade deteta que a tensão é 230 V CA entre C e N, o lado ÁREA liga de acordo com a curva de temperatura climática. Quando a unidade deteta que a tensão é 0 V CA entre C e N, o lado ÁREA desliga.

C.3 Quando H-N e C-N são detetados como 0 V CA, a unidade desliga.

C.4 Quando H-N e C-N são detetados como 230 V CA, tanto o lado PRINCIPAL como o lado ÁREA ligam.

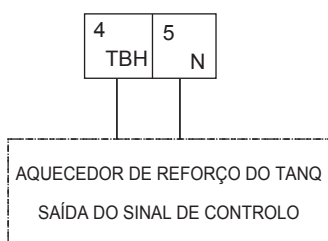
NOTA

- As ligações elétricas do termóstato deve corresponder às definições da interface do utilizador. Consulte o capítulo 10.7 Definição de campo/Termóstato ambiente
- A alimentação da máquina e do termóstato ambiente deve ser ligada à mesma Linha Neutra e (L2) Linha de Fase (apenas para unidades trifásicas).

a) Procedimento

- Ligue o cabo aos terminais apropriados, como demonstrado na imagem.
- Prenda os cabos com abraçadeiras de cabos aos suportes de fixação dos cabos para garantir o alívio de pressão.

8) Para o aquecedor de reforço:



Tensão	220-240 V CA
Corrente de execução máxima (A)	0,2
Tamanho da cablagem (mm ²)	0,75
Tipo de sinal da porta de controlo	Tipo 2

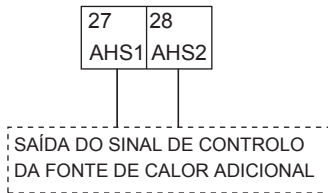
A ligação do cabo do aquecedor de reforço depende da aplicação. Apenas quando instalado um tanque de água quente para uso doméstico é que estas ligações são necessárias. A unidade apenas envia um sinal para ligar/desligar para o aquecedor de reforço. É necessário um disjuntor adicional e um terminal dedicado para fornecer energia ao aquecedor de reforço.

Consulte também o capítulo 8 Exemplo de aplicação típica e o capítulo 10.7 Definições de campo/Controlo de AQD para obter mais informações.

a) Procedimento

- Ligue o cabo aos terminais apropriados, como demonstrado na imagem.
- Prenda os cabos com abraçadeiras de cabos aos suportes de fixação dos cabos para garantir o alívio de pressão.

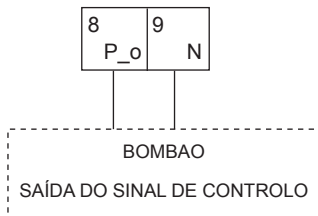
9) Para controlo da fonte de calor adicional:



Para a unidade de 5/7/9 kW, o número de terminais é 25 e 26.

Tensão	220-240 V CA
Corrente de execução máxima (A)	0,2
Tamanho da cablagem (mm ²)	0,75
Tipo de sinal da porta de controlo	Tipo 2

10) Para a bomba de circulação de exterior P_o:



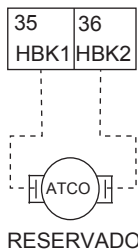
Tensão	220-240 V CA
Corrente de execução máxima (A)	0,2
Tamanho da cablagem (mm ²)	0,75
Tipo de sinal da porta de controlo	Tipo 2

a) Procedimento

- Ligue o cabo aos terminais apropriados, como demonstrado na imagem.
- Prenda os cabos com abraçadeiras de cabos aos suportes de fixação dos cabos para garantir o alívio de pressão.

11) Para a entrada de sinal do comutador de feedback (apenas para a unidade de 5/7/9 kW, reservado):

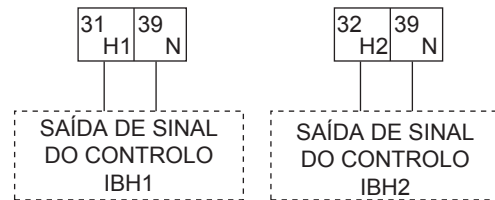
ENTRADA DE FEEDBACK IBH1/2
(ENTRADA DE SINAL DO INTERRUPTOR)



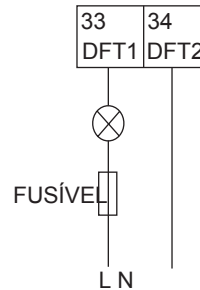
Atco: protetor térmico de reposição automática

Deve ser ligado ao protetor térmico!

12) Para o kit de aquecedor de reserva externo (opcional) (apenas para a unidade de 5/7/9 kW)



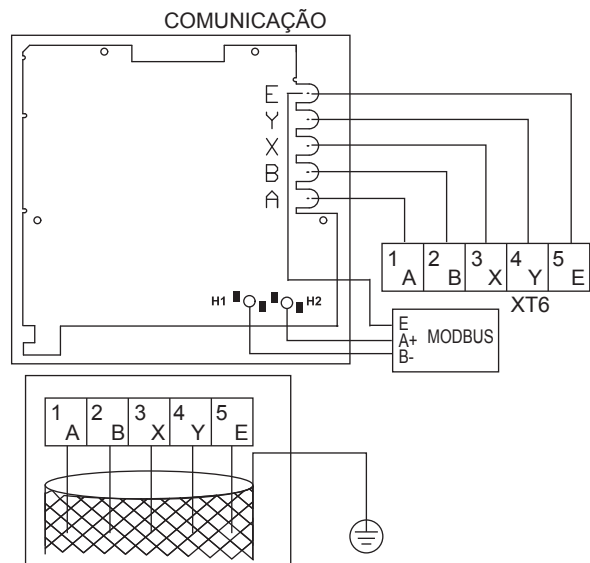
13) Para a saída do sinal de descongelação:



SINAL DO LEMBRETE DE DESCONGELAÇÃO

Tensão	220-240 V CA
Corrente de execução máxima (A)	0,2
Tamanho da cablagem (mm ²)	0,75
Tipo de sinal da porta de controlo	Tipo 1

14) Para o controlador com por cabo:



UTILIZE O CABO BLINDADO E LIGUE O CABO À TERRA.

NOTA

Este equipamento suporta o protocolo de comunicação MODBUS RTU.

Tipo de cabo	Cabo blindado de 5 fios
Secção do cabo(mm ²)	0,75~1,25
Comprimento máximo da cablagem (m)	50

Como descrito acima, durante a ligação elétrica, a porta A no terminal XT6 da unidade corresponde à porta A na interface do utilizador. A porta B corresponde à porta B. A porta X corresponde à porta X. A porta Y corresponde à porta Y e a porta E corresponde à porta E.

a) Procedimento

- Remova a parte de trás da interface do utilizador.
- Ligue o cabo aos terminais apropriados, como demonstrado na imagem.
- Volte a colocar a parte de trás da interface do utilizador.

15) Para a rede inteligente:

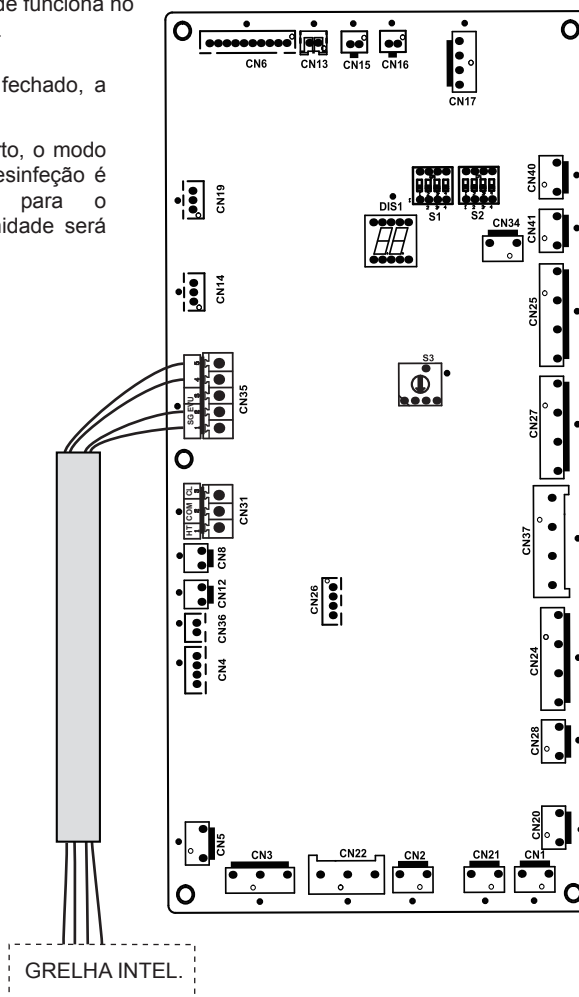
A unidade possui a função de rede inteligente, existem duas portas na PCB para ligar o sinal SG e o sinal EVU da seguinte forma:

1. Quando o sinal EVU está fechado, a unidade irá funcionar da seguinte forma:

Modo AQD ligado, a temperatura de definição será alterada para 70 °C automaticamente e o TBH irá funcionar da seguinte forma: $T5 < 69$, o TBH está ligado, $T5 \geq 70$, o TBH está desligado. A unidade funciona no modo de arrefecimento/aquecimento como a lógica normal.

2. Quando o sinal EVU está aberto e o sinal SG está fechado, a unidade funciona normalmente.

3. Quando o sinal EVU está aberto, o sinal SG está aberto, o modo AQD está desligado e o TBH é inválido, a função de desinfecção é inválida. O tempo máximo de funcionamento para o arrefecimento/aquecimento é "TEMPO EXEC. SG", a unidade será desligada.



10 ARRANQUE E CONFIGURAÇÃO

A unidade deve ser configurada pelo técnico de instalação para corresponder ao ambiente da instalação (clima no exterior, opções instaladas, etc.) e à experiência do utilizador.

⚠ CUIDADO

É importante que todas as informações neste capítulo sejam lidas em sequência pelo técnico de instalação e que o sistema seja configurado na forma aplicável.

10.1 Curvas climáticas

As curvas climáticas podem ser selecionadas na interface do utilizador. Quando selecionar a curva, a temperatura de saída alvo. Em cada modo, o utilizador pode selecionar apenas uma curva das existentes na interface do utilizador (a curva não pode ser selecionada se a função de termostato ambiente duplo estiver ativado).

É possível selecionar curvas mesmo se a função do termostato ambiente duplo estiver ativada. Esta função é para unidades personalizadas.

A relação entre a temperatura no exterior ($T4/^{\circ}\text{C}$) e a temperatura da água alvo ($T1S/^{\circ}\text{C}$) é descrita no quadro e na imagem na página seguinte).

NOTA

Se a função de termostato ambiente duplo estiver ativada, apenas pode ser usada a curva 4. Para o produto de personalização, é possível a seleção de curva mesmo se a função de termostato ambiente dual estiver ativada.

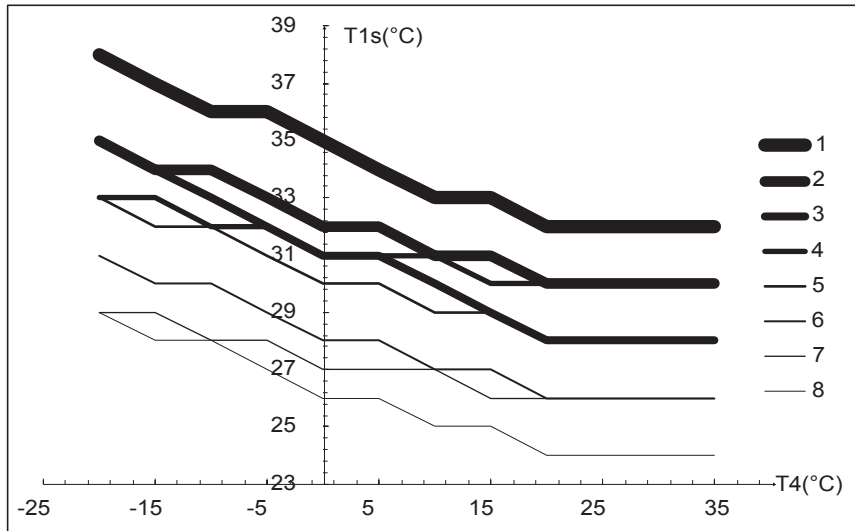
Curvas de temperatura para o modo de aquecimento e o modo de aquecimento ECO

Aplicação	Número de curvas	Temperatura no exterior T4										
		-20	-15	-10	-5	0	5	10	15	20	25	35
Temperatura baixa	1	38	37	36	36	35	34	33	33	32	32	32
	2	35	34	34	33	32	32	31	31	30	30	30
	3	33	33	32	32	31	31	31	30	30	30	30
	4	35	34	33	32	31	31	30	29	28	28	28
	5	33	32	32	31	30	30	29	29	28	28	28
	6	31	30	30	29	28	28	27	27	26	26	26
	7	29	29	28	28	27	27	27	26	26	26	26
	8	29	28	28	27	26	26	25	25	24	24	24
Temperatura alta	1	55	54	54	53	52	52	51	51	50	50	50
	2	55	54	52	51	50	49	47	46	45	45	45
	3	55	53	51	49	47	45	44	42	40	40	40
	4	50	49	49	48	47	47	46	46	45	45	45
	5	50	49	47	46	45	44	42	41	40	40	40
	6	45	44	44	43	42	42	41	41	40	40	40
	7	45	44	42	41	40	39	37	36	35	35	35
	8	40	39	39	38	37	37	36	36	35	35	35

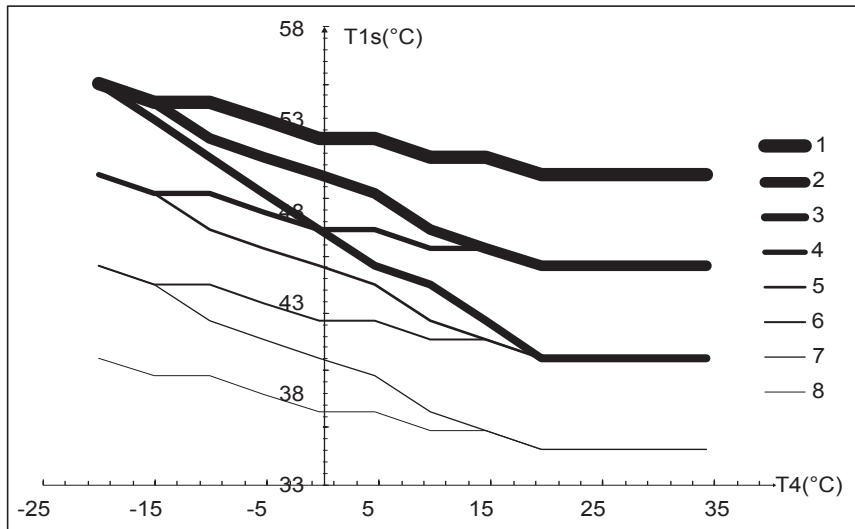
Curvas de temperatura para o modo de arrefecimento

Aplicação	Número de curvas	Temperatura no exterior T4			
		-5~14	15~21	22~29	30~46
Temperatura baixa	1	18	11	8	5
	2	17	12	9	6
	3	18	13	10	7
	4	19	14	11	8
	5	20	15	12	9
	6	21	16	13	10
	7	22	17	14	11
	8	23	18	15	12
Temperatura alta	1	22	20	18	16
	2	20	19	18	17
	3	23	21	19	17
	4	21	20	19	18
	5	24	22	20	18
	6	22	21	20	19
	7	25	23	21	19
	8	23	22	21	20

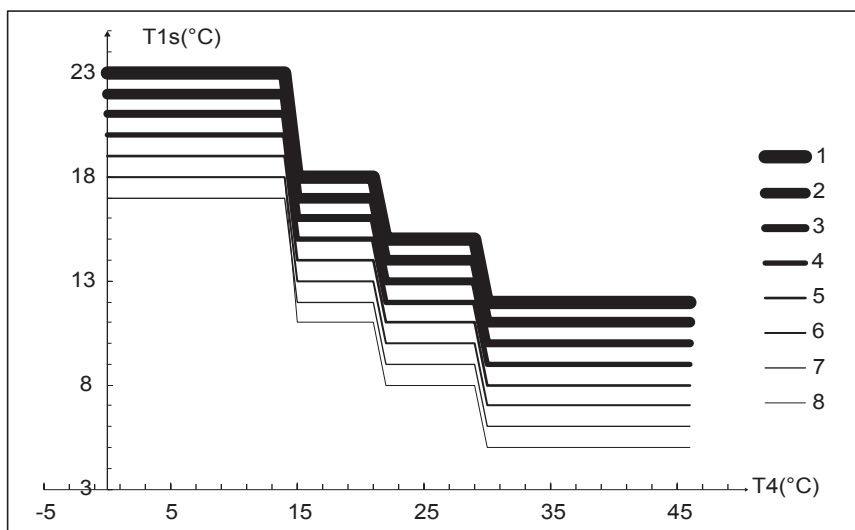
Curvas de temperatura baixa para o modo de aquecimento



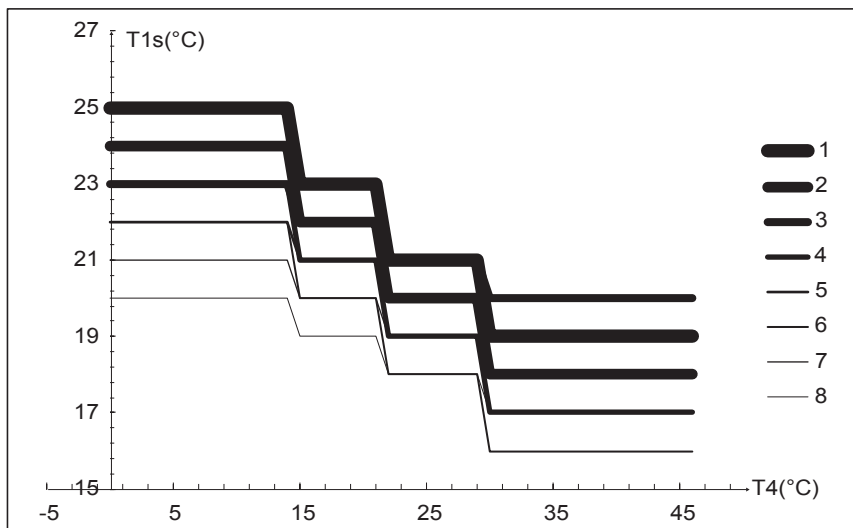
Curvas de temperatura alta para o modo de aquecimento



Curvas de temperatura baixa para o modo de arrefecimento



Curvas de temperatura alta para o modo de arrefecimento



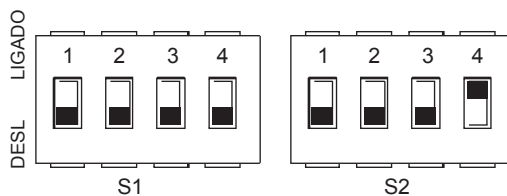
10.2 Visão geral das definições do comutador DIP

10.2.1 Definição de função

O comutador DIP 13 encontra-se na placa de controlo principal do módulo hidráulico (consulte o capítulo 9.3.1 Placa de controlo principal do módulo hidráulico) e permite a configuração da instalação do termistor da fonte de calor adicional, a instalação do segundo aquecedor de reserva interior, etc.

⚠ AVISO

Desligue a fonte de alimentação antes de abrir o painel de serviço da caixa de distribuição e efetuar qualquer alteração às definições do comutador DIP.



Comutador DIP	ON=1	OFF=0	Predefinições de fábrica	Comutador DIP	ON=1	OFF=0	Predefinições de fábrica	
S1	1	Reservado	Reservado	S2	1	O arranque fora da bomba do circulador após seis horas será inválido	O arranque fora da bomba do circulador após seis horas será inválido	
	2	Com energia solar	Com energia solar		2	Sem TBH	Com TBH	DESL
	3/4	0/0=Sem IBH e AHS 0/1=Com AHS para o modo de aquecimento 1/0=Com IBH 1/1=Com AHS para o modo de aquecimento e o modo AQD	3:OFF (desligar) 4:OFF (desligar)		3/4	0/0=bomba de velocidade variável (Altura máx: 8,5 m) 0/1=bomba de velocidade constante 1/0=bomba de velocidade variável (reservada) 1/1=bomba de velocidade variável (Altura máx: 9 m)	3:OFF (desligar) 4:ON (ligar)	

10.3 Arranque inicial com temperatura ambiente de exterior baixa

Durante o arranque inicial e quando a temperatura da água é baixa, é importante que a água seja aquecida gradualmente. Se isto não acontecer, poderá resultar em fissuras em chãos de cimento devido a alterações súbitas da temperatura. Contacte o responsável pelo assentamento do chão de cimento para obter mais detalhes.

Para o fazer, a temperatura definida mais baixa para o fluxo de água pode ser diminuído para um valor entre 25 °C e 35 °C ajustando a opção PARA PROFISSIONAIS. Consulte "PARA PROFISSIONAIS/função especial/pré-aquecimento do chão".

10.4 Verificações antes da operação

Verificações antes do arranque inicial.

⚠ PERIGO

Desligue a fonte de alimentação antes de efetuar qualquer ligação.

Depois de instalar a unidade, verifique o seguinte antes de ligar o disjuntor.

- Ligação elétrica de campo: Certifique-se de que a ligação elétrica de campo entre o painel de fornecimento local e a unidade e as válvulas (quando aplicável), a unidade e o termostato ambiente (quando aplicável), a unidade e o tanque de água quente para uso doméstico e a unidade e o kit do aquecedor de reserva foram ligados de acordo com as instruções descritas no capítulo 9.6 Ligação elétrica de campo, de acordo com os diagramas de cablagem e com as leis e os regulamentos locais.
- Fusíveis, disjuntores ou dispositivos de proteção: Verifique se os fusíveis ou os dispositivos de proteção instalados no local são do tamanho e tipo especificados no capítulo 14 Especificações técnicas. Certifique-se de que não deriva nenhum fusível ou dispositivo de proteção.
- Disjuntor do aquecedor de reserva: Não se esqueça de ligar o disjuntor do aquecedor de reserva na caixa de distribuição (depende do tipo do aquecedor de reserva). Consulte o diagrama de cablagem.
- Disjuntor do aquecedor de reforço: Não se esqueça de ligar o disjuntor do aquecedor de reforço (apenas aplicável a unidade com o tanque de água quente para uso doméstico opcional instalado).
- Ligação à terra: Certifique-se de que os fios terra foram ligados corretamente e que os terminais de ligação à terra estão apertados.
- Ligações internas: Verifique visualmente a caixa de distribuição por ligações soltas ou componentes elétricos danificados.
- Montagem: Verifique se a unidade está corretamente montada para evitar ruídos anómalos e vibrações quando iniciar a unidade.
- Equipamento danificado: Verifique o interior da unidade por componentes danificados ou tubos comprimidos.
- Fuga de líquido refrigerante: Verifique o interior da unidade por fugas de líquido refrigerante. Se ocorrer uma fuga de líquido refrigerante, contacte o seu fornecedor local.
- Tensão de fornecimento: Verifique a alimentação de energia no painel de alimentação local. A tensão deve corresponder à tensão no rótulo de identificação da unidade.
- Válvula da purga do ar: Certifique-se de que a válvula da purga do ar está aberta (pelo menos 2 voltas).
- Válvulas de fecho: Certifique-se de que as válvulas de fecho estão totalmente abertas.

10.5 Ligar a unidade

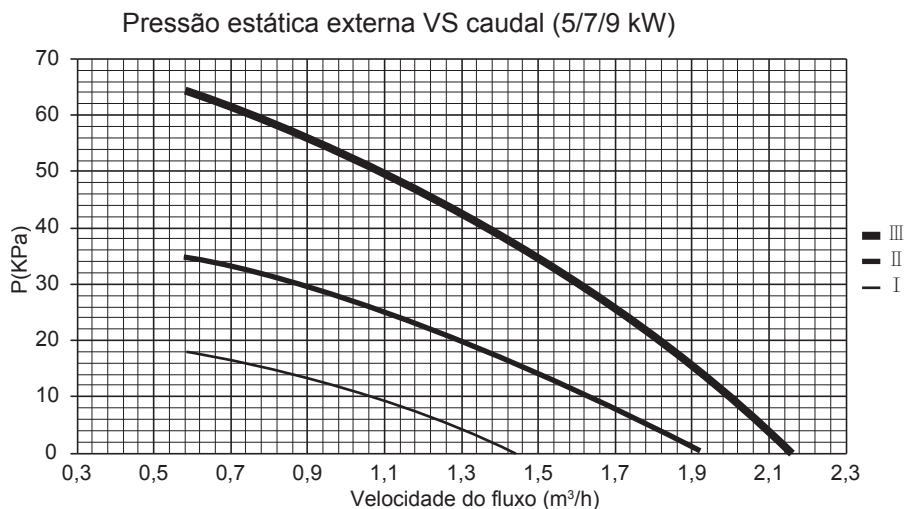
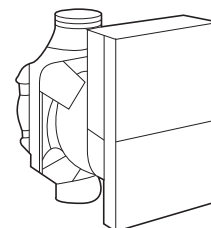
Quando liga a alimentação à unidade, é apresentado, "1%~99%" na interface do utilizador durante a inicialização. Durante este processo, a interface do utilizador não pode ser operada.

10.6 Definir a velocidade da bomba

A velocidade da bomba pode ser selecionada ajustando o manípulo vermelho na bomba. O ponto marcado indica a velocidade da bomba.

A predefinição é a velocidade mais elevada (III). Se o caudal da água no sistema estiver muito elevado, a velocidade pode ser definida para reduzida (I).

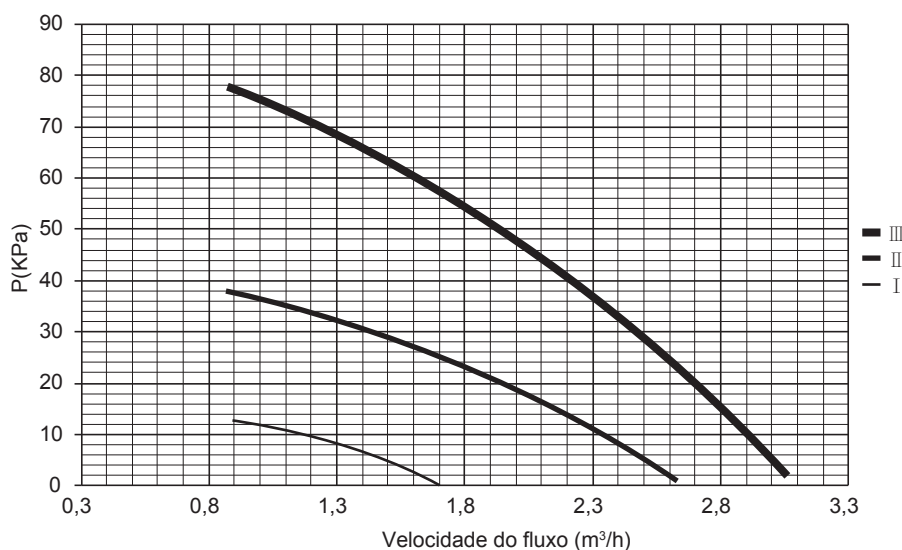
A função de pressão estática externa disponível para o caudal é apresentado no gráfico abaixo.



⚠ PERIGO

Operar o sistema com as válvulas fechadas irá danificar a bomba de circulação!

Pressão estática externa disponível VS caudal (12 a 16 W)



⚠ PERIGO

Se for necessário verificar o estado de funcionamento da bomba quando a unidade está ligada, não toque nos componentes internos da caixa de controlo eletrónica para evitar choque elétrico.

1) Diagnósticos e soluções do LED da bomba

A bomba possui uma indicação de estado através de LED. Isto facilita ao técnico procurar a causa de uma falha no sistema de aquecimento.

- Se o ecrã LED acender continuamente a verde, significa que a bomba funciona normalmente.
- Se o ecrã LED estiver verde intermitente, significa que a bomba funciona no modo de libertação. A bomba funciona durante 10 minutos na função de libertação. Após este ciclo, o técnico de instalação deve ajustar o desempenho pretendido.
- Se o LED estiver verde/vermelho intermitente, significa que a bomba parou de funcionar devido a um motivo externo. A bomba reiniciará por si mesma depois de a situação anómala desaparecer. O motivo provável para o problema é subtensão ou sobretensão da bomba ($U < 160V$ ou $U > 280V$). Deverá verificar a tensão. Outro motivo é o sobreaquecimento do módulo, devendo verificar as temperaturas da água e do ambiente.
- Se o LED estiver vermelho intermitente, significa que a bomba parou de funcionar e ocorreu uma falha grave (por exemplo, bomba bloqueada). A bomba não pode reiniciar por si mesma devido a uma falha permanente e a bomba deve ser substituída.
- Se o LED não acender, significa que a bomba não recebe alimentação, possivelmente não está ligada à alimentação. Verifique a ligação do cabo. Se a bomba ainda estiver a funcionar, significa que o LED está danificado. Ou os elementos eletrónicos estão danificados e a bomba deve ser substituída.

2) Diagnóstico de falha na primeira instalação

- Caso nada seja apresentado na interface do utilizador, é necessário verificar a existência de alguma das seguintes anomalias antes de diagnosticar possíveis códigos de erro.
 - Desligamento ou erro de ligação (entre a fonte de alimentação e a unidade e entre a unidade e a interface do utilizador).
 - O fusível na PCB poderá ter queimado.
- Se a interface do utilizador apresentar "E8" ou "E0" como código de erro, existe a possibilidade da existência de ar no sistema ou de o nível de água no sistema ser inferior ao mínimo necessário.
- Se for apresentado o código de erro E2 na interface do utilizador, verifique as ligações entre a interface do utilizador e a unidade.

Pode ver mais códigos de erro e causas de falha em 13.4 Códigos de erro.

10.7 Definições de campo

A unidade deve ser configurada pelo técnico de instalação para corresponder ao ambiente da instalação (clima no exterior, opções instaladas, etc.) e às exigências do utilizador. Estão disponíveis várias definições de campo. Estas definições estão acessíveis e podem ser programadas através de PARA PROFISSIONAIS na interface do utilizador.

Ligar a unidade

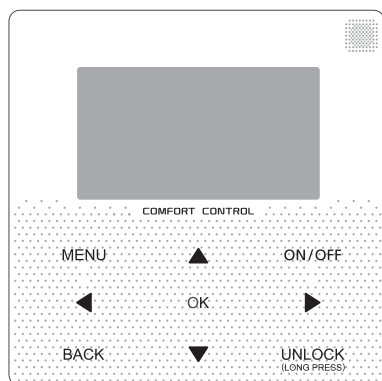
Quando liga a unidade, é apresentado, "1%~99%" na interface do utilizador durante a inicialização. Durante este processo, a interface do utilizador não pode ser operada.

Procedimento

Para alterar um ou mais definições de campo, proceda da seguinte forma.

NOTA

Os valores de temperatura apresentados no controlador por cabo (interface do utilizador) estão em °C.



Teclas	Função
MENU	• Aceder à estrutura de menu (a partir da página inicial)
◀ ▶ ▼ ▲	• Navegar com o cursor na janela • Navegar na estrutura de menu • Ajustar definições
ON/OFF (LIGAR/ DESLIGAR)	• Ligar/desligar a operação de aquecimento/arrefecimento ou o modo AQD • Ligar/desligar as funções na estrutura de menu
BACK (VOLTAR)	• Regressar para o nível acima
UNLOCK (DESBL.)	• Pressão contínua para desbloquear/bloquear o controlador • Desbloquear/bloquear algumas funções como "Ajuste da temperatura de AQD"
OK	• Vá para o passo seguinte quando agendar um programa na estrutura de menu; confirme uma seleção para aceder ao submenu na estrutura de menu.

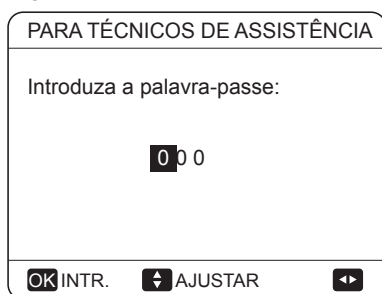
Sobre PARA TÉCNICOS DE ASSISTÊNCIA

PARA TÉCNICOS DE ASSISTÊNCIA foi concebido para que quem efetua a instalação defina os parâmetros.

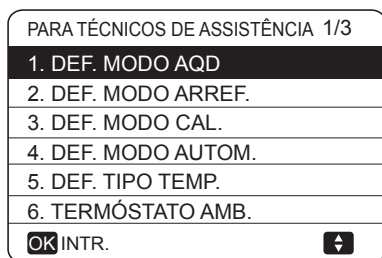
- Definir a composição do equipamento.
- Definir os parâmetros.

Como aceder a PARA TÉCNICOS DE ASSISTÊNCIA

Aceda a MENU > PARA TÉCNICOS DE ASSISTÊNCIA. Prima em OK:



Prima em ▼ ▲ para navegar e prima em ◀ ▶ para ajustar o valor numérico. Prima em OK. A palavra-passe é 234, as seguintes páginas serão apresentadas após introdução da palavra-passe:



PARA TÉCNICOS DE ASSISTÊNCIA 2/3

7. OUTRA FONTE CALOR

8. DEF. FER. FORA CASA

9. CHAM. SERV.

10. REST. DEFIN. FÁBRICA

11. EX. TESTE

12. FUNÇÃO ESPEC.

OK INTR.

PARA TÉCNICOS DE ASSISTÊNCIA 3/3

13. REIN. AUTO

14. LIMITAÇÃO ENTRADA POT.

15. INPUT DEFINE

OK INTR.

Prima em ▼ ▲ para percorrer e prima em OK para aceder ao submenu.

10.7.1 DEF. MODO AQD

AQD = água quente para uso doméstico

Aceda a MENU > PARA TÉCNICOS DE ASSISTÊNCIA > 1.DEF. MODO AQD Prima em OK. As seguintes páginas serão apresentadas:

1 DEF. MODO AQD	1/5
1.1 MODO AQD	SIM
1.2 DESINFET.	SIM
1.3 PRIOR. AQD	SIM
1.4 BMB. AQD	SIM
1.5 HORA PRIORID. AQD DEF	NÃO
AJUSTAR	

1 DEF. MODO AQD	2/5
1.6 dT5_ON	5 °C
1.7 dT1S5	10 °C
1.8 T4DHWMAX	43 °C
1.9 T4DHWMIN	-10 °C
1.10 t_INTERVAL_DHW	5 MIN
AJUSTAR	

1 DEF. MODO AQD	3/5
1.11 dT5_TBH_OFF	5 °C
1.12 T4_TBH_ON	5 °C
1.13 t_TBH_DELAY	30 MIN
1.14 T5S_DI	65 °C
1.15 t_DI HIGHTEMP.	15 MIN
AJUSTAR	

1 DEF. MODO AQD	4/5
1.16 t_DI_MAX	210 MIN
1.17 t_DHWHP_RESTRICT	30 MIN
1.18 t_DHWHP_MAX	120 MIN
1.19 HORA TEMPO BOMBA AQD	SIM
1.20 HORA EXEC. BOMBA	5 MIN
AJUSTAR	

1 DEF. MODO AQD	5/5
1.21 EXEC. DI BOMBA AQD	NÃO
AJUSTAR	

10.7.2 DEF. MODO ARREF.

Aceda a MENU > PARA TÉCNICOS DE ASSISTÊNCIA > 2.DEF. MODO ARREF. Prima em OK.

As seguintes páginas serão apresentadas:

2 DEF. MODO ARREF.	1/3
2.1 MODO ARREF.	SIM
2.2 t_T4_FRESC_C	2,0 HRS
2.3 T4CMAX	43 °C
2.4 T4CMIN	20 °C
2.5 dT1SC	5 °C
AJUSTAR	

2 DEF. MODO ARREF.	2/3
2.6 dTSC	2 °C
2.7 t_INTERVAL_C	5 MIN
2.8 T1SetC1	10 °C
2.9 T1SetC2	16 °C
2.10 T4C1	35 °C
AJUSTAR	

2 DEF. MODO ARREF.	3/3
2.11 T4C2	25 °C
2.12 EMISSÃO C ZONA1	FCU
2.13 EMISSÃO C ZONA2	FHL
AJUSTAR	

10.7.3 DEF. MODO CAL.

Aceda a MENU > PARA TÉCNICOS DE ASSISTÊNCIA > 3.DEF. MODO CAL. Prima em OK. As seguintes páginas serão apresentadas:

3 DEF. MODO CAL.	1/3
3.1 MODO CAL.	SIM
3.2 t_T4_FRESC_H	2,0 HRS
3.3 T4HMAX	16 °C
3.4 T4HMIN	-15 °C
3.5 dT1SH	5 °C
AJUSTAR	

3 DEF. MODO CAL.	2/3
3.6 dTSH	2 °C
3.7 t_INTERVAL_H	5 MIN
3.8 T1SetH1	35 °C
3.9 T1SetH2	28 °C
3.10 T4H1	-5 °C
AJUSTAR	

3 DEF. MODO CAL.	3/3
3.11 T4H2	7 °C
3.12 EMISSÃO H ZONA1	RAD.
3.13 EMISSÃO H ZONA2	FHL
3.14 t_DELAY_PUMP	2 MIN
AJUSTAR	

10.7.4 DEF. MODO AUTOM.

Aceda a MENU > PARA TÉCNICOS DE ASSISTÊNCIA > 4.DEF. MODO AUTOM. Prima em OK, a seguinte página será ser apresentada.

4 DEF. MODO AUTOM.	
4.1 T4AUTOCMIN	25 °C
4.2 T4AUTOHMAX	17 °C
AJUSTAR	

10.7.5 DEFIN. TIPO TEMP.

Sobre a DEFIN. TIPO TEMP.

A DEFIN. TIPO TEMP. é utilizada para selecionar se a temperatura do fluxo da água ou a temperatura ambiente é utilizada para controlar o LIGAR/DESLIGAR da bomba de calor.



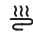



Quando a TEMP. AMB. está ativada, a temperatura do fluxo da água alvo será calculada a partir de curvas climáticas (consulte 10.1 "Curvas climáticas").

Como aceder à DEFIN. TIPO TEMP.

Aceda a MENU > PARA TÉCNICOS DE ASSISTÊNCIA > 5.DEFIN. TIPO TEMP. Prima em OK. A seguinte página será apresentada:







5 DEFIN. TIPO TEMP.	
5.1 TEMP. FLUXO ÁGUA	SIM
5.2 TEMP. AMB.	NÃO
5.3 ZONA DUPLA	NÃO
AJUSTAR	

Se apenas definir a TEMP. FLUXO ÁGUA como SIM ou apenas definir a TEMP. AMB. como SIM, serão apresentadas as seguintes páginas:

01-01-2018	23:59	↑13°	01-01-2018	23:59	↑13°
	ON			ON	
Δ 23 °C		38 °C	23.5 °C		38

apenas TEMP. FLUXO ÁGUA SIM apenas TEMP. AMB. SIM

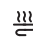

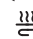



Se definir a TEMP. FLUXO ÁGUA e a TEMP. AMB. como SIM, ao mesmo tempo definir a ZONA DUPLA como NÃO ou SIM, serão apresentadas as seguintes páginas:

01-01-2018	23:59	↑13°	01-01-2018	23:59	↑13°
	ON			ON	
Δ 23 °C		38 °C	23.5 °C		

Página inicial (zona 1) Página adicional (zona 2)
(A zona dupla produz efeito)

Neste caso, o valor de definição da zona 1 é T1S, o valor de definição da zona 2 é TS. (O TIS2 correspondente é calculado de acordo com as curvas climáticas.)







Se definir a ZONA DUPLA como SIM e a TEMP. AMB. como NÃO, ao mesmo tempo definir a TEMP. FLUXO ÁGUA como SIM ou NÃO, serão apresentadas as seguintes páginas:

01-01-2018	23:59	↑13°	01-01-2018	23:59	↑13°
	ON			ON	
Δ 23 °C		38 °C	Δ 23 °C		

Página inicial (zona 1) Página adicional (zona 2)

Neste caso, o valor de definição da zona 1 é T1S, o valor de definição da zona 2 é T1S2.

Se definir a ZONA DUPLA e a TEMP. AMB. como SIM, ao mesmo tempo definir a TEMP. FLUXO ÁGUA como SIM ou NÃO, será apresentada a seguinte página:

01-01-2018	23:59	↑13°	01-01-2018	23:59	↑13°
	ON			ON	
Δ 23 °C		38 °C	23.5 °C		

Página inicial (zona 1) Página adicional (zona 2)
(A zona dupla produz efeito)

Neste caso, o valor de definição da zona 1 é T1S, o valor de definição da zona 1 é TS. (O TIS2 correspondente é calculado de acordo com as curvas climáticas.)

10.7.6 TERMÓSTATO AMB.

Sobre o TERMÓSTATO AMB.

O TERMÓSTATO AMB. é utilizado para definir se o termóstato ambiente está disponível.

Como definir o TERMÓSTATO AMB.

Aceda a MENU > PARA TÉCNICOS DE ASSISTÊNCIA > 6.TERMÓSTATO AMB. Prima em OK. A seguinte página será apresentada:

6 TERMÓSTATO AMB.	
6.1 TERMÓSTATO AMB.	MODO DEF
AJUSTAR	

NOTA

TERMÓSTATO AMB. = NÃO, nenhum termóstato ambiente.

TERMÓSTATO AMB. = MODO DEF, as ligações do termóstato ambiente devem seguir o método A.

TERMÓSTATO AMB. = UMA ZONA, as ligações do termóstato ambiente devem seguir o método B.

TERMÓSTATO AMB. = ZONA DUPLA, as ligações do termóstato ambiente devem seguir o método C (consulte 9.7.6 "Ligações para outros componentes/Para o termóstato ambiente")

10.7.7 Outra FONTE CALOR

A OUTRA FONTE CALOR é utilizada para definir os parâmetros do aquecedor de reserva, de fontes de calor adicional e do kit de energia solar.

Aceda a MENU > PARA TÉCNICOS DE ASSISTÊNCIA > 7.OUTRA FONTE CALOR e prima em OK. A seguinte página será apresentada:

7 OUTRA FONTE CALOR		1/2
7.1 dT1_IBH_ON		5 °C
7.2 t_IBH_DELAY	30 MIN	
7.3 T4_IBH_ON		-5 °C
7.4 dT1_AHS_ON		5 °C
7.5 t_AHS_DELAY	30 MIN	
AJUSTAR		

7 OUTRA FONTE CALOR		2/2
7.6 T4_AHS_ON		-5 °C
AJUSTAR		

10.7.8 DEF. FÉR. FORA CASA

A DEF. FÉR. FORA CASA é utilizada para definir a temperatura da água de saída para evitar o congelamento quando não se encontrar em casa durante as férias.

Aceda a MENU > PARA TÉCNICOS > 8.DEF. FÉR. FORA CASA. Prima em OK. A seguinte página será apresentada:

8 DEF. FÉR. FORA CASA	
8.1 T1S_H.A._H	20 °C
8.2 T5S_H.A._DHW	20 °C
AJUSTAR	

10.7.9 DEFIN. CHAM. SERV.

Quem instalar pode definir o número de telefone para o fornecedor local em DEFIN. CHAM. SERV. Se a unidade não funcionar corretamente, ligue para o número definido para obter ajuda.

Aceda a MENU > PARA TÉCNICOS DE ASSISTÊNCIA > CHAM. SERV. Prima em OK. A seguinte página será apresentada:

9 CHAM. SERV.	
N.º TEL.	0000000000000
N.º TELEM.	0000000000000
OK CONFIRMAR AJUSTAR	

Prima em ▼ ▲ para percorrer e defina o número de telefone. O comprimento máximo do número de telefone é 13 dígitos. Se o comprimento do número de telefone for inferior a 12, insira ■, como demonstrado abaixo:

9 CHAM. SERV.	
N.º TEL.	33512345678 ■■■
N.º TELEM.	8613929145152 ■
OK CONFIRMAR AJUSTAR	

O número apresentado na interface do utilizador é o número de telefone do seu fornecedor local.

10.7.10 REST. DEFIN. FÁBRICA

RESTAURAR DEFINIÇÕES DE FÁBRICA é utilizado para restaurar todos os parâmetros definidos na interface do utilizador para as definições de fábrica.

Aceda a MENU > PARA TÉCNICOS DE ASSISTÊNCIA > 10.REST. DEFIN. FÁBRICA. Prima em OK. A seguinte página será apresentada:

10 REST. DEFIN. FÁBRICA

Todas as definições repostas para pred fábrica.
Pretende restaurar as definições de fábrica?

NÃO SIM

OK CONFIRMAR ▶▶

Prima em ▼ ▲ para percorrer o cursor para SIM e prima em OK. A seguinte página será apresentada:

10 REST. DEFIN. FÁBRICA

Aguarde...

5%

Após alguns segundos, todos os parâmetros definidos na interface do utilizador serão restaurados para as definições de fábrica.

10.7.11 EX. TESTE

A EX. TESTE é utilizada para verificar o correto funcionamento das válvulas, a purga do ar, o funcionamento da bomba de circulação, o arrefecimento, o aquecimento e o aquecimento de água para uso doméstico.

Aceda a MENU > PARA TÉCNICOS DE ASSISTÊNCIA > 11. EX. TESTE Prima em OK. A seguinte página será apresentada:

11 EX. TESTE

Ativar definições e ativar 'EX. TESTE'?

NÃO SIM

OK CONFIRMAR ▶▶

Se SIM estiver selecionado, a seguinte página será apresentada:

11 EX. TESTE

11.1 VERIF. PONTO

11.2 PURGA AR

11.3 BOMBA CIRCUL. EXEC.

11.4 MODO ARREF. EXEC.

11.5 MODO CAL. EXEC.

OK INTR. ⬇

11 EX. TESTE

11.6 MODO AQD EXEC.

OK INTR. ⬇

Se VERIF. PONTO estiver selecionado, serão apresentadas as seguintes páginas:

11 TEST RUN(POINT CHECK) 1/2

3-WAY VALVE OFF

2-WAY VALVE OFF

PUMP I OFF

PUMP O OFF

PUMP C OFF

ON/OFF ON/OFF ⬇

11 TEST RUN(POINT CHECK) 2/2

PUMPSOLAR OFF

PUMPDHW OFF

BACKUP HEATER OFF

TANK HEATER OFF

ON/OFF ON/OFF ⬇

Prima em ▼ ▲ para percorrer até aos componentes que pretende verificar e prima em LIGAR/DESLIGAR. Por exemplo, quando a válvula de 3 vias está selecionada e LIGAR/DESLIGAR está premido, se a válvula de 3 vias estiver aberta/fechada, a operação desta válvula está normal, bem como os outros componentes.

⚠ **CUIDADO**

Antes da verificação de ponto, certifique-se de que o tanque e o sistema hídrico estão cheios de água e o ar está expelido, ou poderá causar a avaria da bomba ou do aquecedor de reserva.

Se selecionar PURGA AR e se premir em OK, será apresentada a seguinte página:

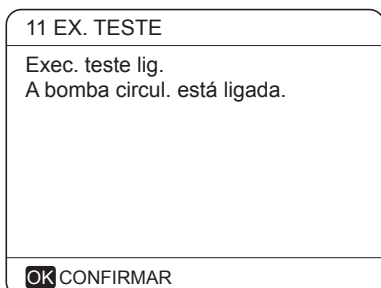
11 EX. TESTE

Exec. teste lig.
Purga ar lig.

OK CONFIRMAR

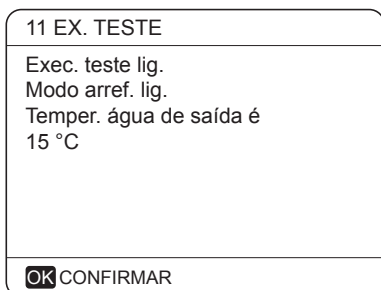
Durante o modo de purga de ar, a válvula de 3 vias irá abrir e a válvula de 2 vias irá fechar. Após 60 segundos, a bomba na unidade (BOMBAI) irá funcionar durante 10 minutos, durante os quais o interruptor de caudal não irá funcionar. Depois de a bomba parar, a válvula de 3 vias irá fechar e a válvula de 2 vias irá abrir. Após 60 segundos, a BOMBAI e a BOMBAO irão funcionar até receberem o comando seguinte.

Quando a BOMBA DE CIRCULAÇÃO EM EXECUÇÃO estiver selecionado, será apresentada a seguinte página:



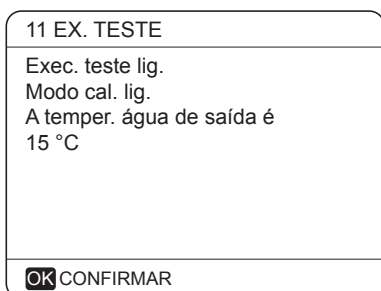
Quando a bomba de circulação em execução estiver ativada, todos os componentes em execução irão parar. Após 60 minutos, a válvula de 3 vias irá abrir, a válvula de 2 vias irá fechar e, 60 segundos depois, a BOMBAI começará a funcionar. Após 30 segundos, se o interruptor de caudal verificar um caudal normal, a BOMBAI irá funcionar durante 3 minutos, depois de a bomba parar, a válvula de 3 vias irá fechar e a válvula de 2 vias irá abrir. 60 segundos mais tarde, a BOMBAI e a BOMBAO irão começar a funcionar, 2 minutos depois o interruptor de caudal verificará o caudal. Se o interruptor de caudal fechar durante 15 segundos, a BOMBAI e a BOMBAO irão funcionar até receberem o comando seguinte.

Quando o MODO ARREF. EXEC. estiver selecionado, será apresentada a seguinte página:



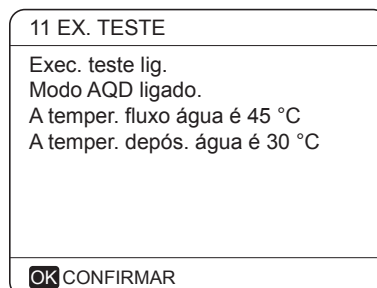
Durante a execução de teste do MODO ARREF., a temperatura da água de saída predefinida é 7 °C. A unidade irá funcionar até que a temperatura da água baixe até um certo valor ou quando receber o comando seguinte.

Quando o MODO CAL. EXEC. estiver selecionado, será apresentada a seguinte página:



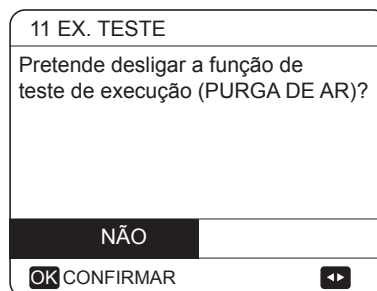
Durante a execução de teste do MODO CAL., a temperatura da água de saída predefinida é 35 °C. O ARI (aquecedor de reserva interno) irá ligar após o compressor funcionar durante 10 minutos. Depois de o ARI funcionar durante 3 minutos, este irá desligar-se, a bomba de calor irá funcionar até que a temperatura da água aumente até um certo valor ou quando receber o comando seguinte.

Quando o MODO AQD EXEC. estiver selecionado, será apresentada a seguinte página:



Durante a execução de teste do MODO AQD, a temperatura alvo predefinida da água para uso doméstico é 55 °C. O TBH (Aquecedor de reforço do tanque) irá ligar depois de o compressor funcionar durante 10 minutos. O TBH irá desligar após 3 minutos, a bomba de calor irá funcionar até que a temperatura da água aumente até um certo valor ou ser recebido o comando seguinte.

Durante a execução de teste, todos os botões, exceto OK, estarão desativados. Se quiser desligar a execução de teste, prima em OK. Por exemplo, quando a unidade estiver no modo de purga de ar, depois de premir em OK, a seguinte página será apresentada:



Prima em ▼ ▲ para percorrer o cursor para SIM e prima em OK. A execução de teste será terminada.

10.7.12 FUNÇÃO ESPECIAL

Quando estiver em modos de função especial, o controlador por cabo não funciona, a página não regressa à página inicial, o ecrã apresenta a página de execução da função especial, o controlador por cabo não bloqueia.

NOTA

Durante a operação da função especial, outras funções (TEMP./PROGR. SEMANAL, FÉRIAS FORA, FÉRIAS CASA) não podem ser utilizadas.

Aceda a MENU > PARA TÉCNICOS DE ASSISTÊNCIA > 12.FUNÇÃO ESPEC.

Antes do aquecimento do chão, se permanecer uma grande quantidade de água no chão, este poderá ficar deformado ou poderá ocorrer rutura durante a operação de aquecimento. De modo a proteger o chão, é necessária a secagem do chão, durante a qual, a temperatura do chão deve ser gradualmente aumentada.

12 FUNÇÃO ESPEC.	
Ativar as definições e ativar a "FUNÇÃO ESPECAL"?	
NÃO	SIM
OK CONFIRMAR	↔

12 FUNÇÃO ESPEC.	
12.1 PRÉ-AQUEC. PARA CHÃO	
12.2 SECAGEM DO CHÃO	
OK INTR.	↕

Prima em ▼ ▲ para percorrer e prima em OK para aceder.

Durante a primeira operação da unidade, poderá existir ar no sistema hídrico o que poderá causar avarias durante o funcionamento. É necessário executar a função de purga de ar para libertar o ar (certifique-se de que a válvula da purga com ar está aberta).

Se PRÉ-AQUEC. PARA CHÃO estiver selecionado, em seguida, prima em OK para que a página seguinte seja apresentada:

12.1 PRÉ-AQUEC. PARA CHÃO	
T1S	30°C
t_fristFH	72 HORAS
INTR.	SAIR
↕ AJUSTAR	↔

Quando o cursor estiver em OPERAR PRÉ-AQUECIMENTO DO CHÃO, utilize ▼ ▲ para percorrer para SIM e prima em OK. A seguinte página será apresentada:

12.1 PRÉ-AQUEC. PARA CHÃO	
Pré-aquec. do chão a exec. vári -as 25 minutos.	
Temper. fluxo água é 20 °C.	
OK CONFIRMAR	

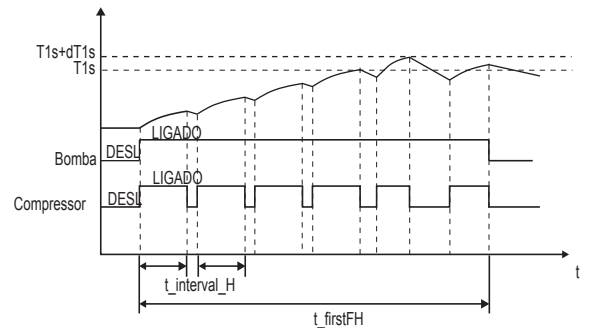
Durante o pré-aquecimento do chão, todos os botões, exceto OK, estarão desativados. Se quiser desligar o pré-aquecimento do chão, prima em OK.

A seguinte página será apresentada:

12.1 PRÉ-AQUEC. PARA CHÃO	
Pretende desligar a pré-aquecimento para função do chão?	
NÃO	SIM
OK CONFIRMAR	↔

Utilize ▼ ▲ para percorrer o cursor para SIM e prima em OK. O pré-aquecimento do chão irá desligar-se.

O funcionamento da unidade durante o pré-aquecimento do chão é descrito na imagem abaixo:



Se SECAGEM DO CHÃO estiver selecionado, em seguida, prima em OK, as seguintes páginas serão apresentadas:

12.2 SECAGEM DO CHÃO	
TEMPO AQUEC.(t_DRYUP)	8 dias
MANT HR (t_HIGHPEAK)	5 dias
TEMPO INAT.TEMPO(t_DRYD)	5 dias
TEMPO(T_DRYPEAK)	45 °C
HR INÍC.	15h00
↕ AJUSTAR	↔

12.2 SECAGEM DO CHÃO	
DIA INÍC.	01-01-2019
INTR.	SAIR
↕ AJUSTAR	↔

Quando o cursor estiver em OPERAR SECAGEM DO CHÃO, utilize ▼ ▲ para percorrer para SIM e prima em OK. A seguinte página será apresentada:

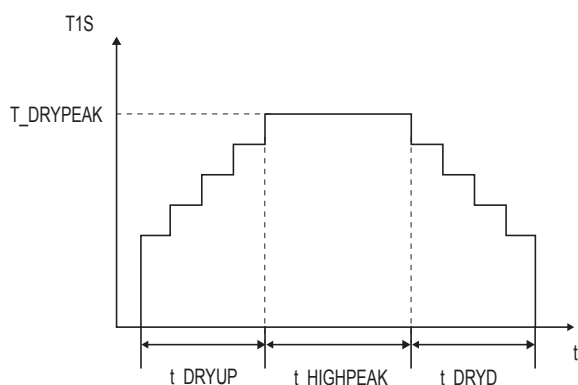
12.2 SECAGEM DO CHÃO
PRETENDE DESLIGAR A
FUNÇÃO DE SECAGEM DO CHÃO?
NÃO
OK CONFIRMAR

Durante a secagem do chão, todos os botões, exceto OK, estarão desativados. Quando a bomba de calor avaria, o modo de secagem do chão irá desligar-se quando o aquecedor de reserva e a fonte de calor adicional estiverem indisponíveis. Se quiser desligar a secagem do chão, prima em OK. A seguinte página será apresentada:

12.3 SECAGEM DO CHÃO
A unidade aciona a secagem do
chão 09:00 01-08-2018.
OK CONFIRMAR

Utilize ▼ ▲ para percorrer o cursor para SIM e prima em OK. A secagem do chão irá desligar-se.

A temperatura da água de saída durante a secagem do chão é descrita na imagem abaixo:



10.7.13. REINIC. AUTO

A função REINIC. AUTO (Reinício automático) é utilizada para selecionar se a unidade volta a aplicar as definições da interface do utilizador existentes quando a alimentação é reposta depois de uma falha de energia.

Aceda a MENU > PARA TÉCNICOS DE ASSISTÊNCIA > 13.REIN. AUTO

13 REIN. AUTO
13.1 MODO ARR./CAL. SIM
13.2 MODO AQD NÃO
AJUSTAR

A função REIN. AUTO (Reinício automático) volta a aplicar as definições da interface do utilizador existentes quando ocorreu a falha de energia. Se a função estiver desativada, quando a alimentação é reposta depois de uma falha de energia, a unidade não será reiniciada automaticamente.

10.7.14 LIMITAÇÃO ENTRADA POT.

Como definir a LIMITAÇÃO ENTRADA POT.

Aceda a MENU > PARA TÉCNICOS DE ASSISTÊNCIA > 14.LIMITAÇÃO ENTRADA POT.

14 LIMITAÇÃO ENTRADA POT.
14.1 LIMITAÇÃO POTÊN. 0
AJUSTAR

10.7.15 DEF. ENTRADA

Como definir a DEF. ENTRADA

Aceda a MENU > PARA TÉCNICOS DE ASSISTÊNCIA > 15.DEF. ENTRADA

15 DEF. ENTRADA
15.1 ON/OFF(M1M2) REMOTO
15.2 SMART GRID NÃO
15.3 T1b(Tw2) NÃO
15.4 4Tbtu NÃO
15.5 Ta HMI
AJUSTAR

10.7.16 Parâmetros de definição

Os parâmetros relacionados com este capítulo são apresentados no quadro abaixo.

Número do pedido	Código	Estado	Predefinição	Mínimo	Máximo	Definição intervalo	Unidade
1.1	MODO AQD	Ativar ou desativar definição do modo AQD:0=NÃO,1=SIM	1	0	1	1	/
1.2	DESINFET.	Ativar ou desativar o modo de desinfecção:0=NÃO,1=SIM	1	0	1	1	/
1.3	PRIOR. AQD	Ativar ou desativar definição do modo prioritário AQD:0=NÃO,1=SIM	1	0	1	1	/
1.4	BMB. AQD	Ativar ou desativar o modo da bomba AQD:0=NÃO,1=SIM	0	0	1	1	/
1.5	HORA PRIORID. AQD DEF	Ativar ou desativar definição de tempo prioritário a AQD:0=NÃO,1=SIM	0	0	1	1	/
1.6	dT5_ON	A diferença de temperatura para iniciar a bomba de calor	5	2	10	1	°C
1.7	dT1S5	O valor correto para ajustar a saída do compressor.	10	5	40	1	°C
1.8	T4AQDMAX	A temperatura ambiente máxima a que a bomba de calor pode funcionar para o aquecimento de água para uso doméstico	43	35	43	1	°C
1.9	T4AQDMIN	A temperatura ambiente mínima a que a bomba de calor pode funcionar para o aquecimento de água para uso doméstico	-10	-25	5	1	°C
1.10	t_INTERVALO_AQD	O intervalo de arranque do compressor no modo AQD.	5	5	30	1	MIN
1.11	dT5_TBH_OFF	A diferença de temperatura entre T5 e T5S que desliga o aquecedor de reforço.	5	0	10	1	°C
1.12	T4_TBH_ON	A temperatura máxima no exterior na qual o TBH pode funcionar.	5	-5	20	1	°C
1.13	t_TBH_DELAY	O tempo de funcionamento do compressor antes de iniciar o aquecedor de reforço	30	0	240	5	MIN
1.14	T5S_DI	a temperatura alvo da água no tanque de água quente para uso doméstico na função DESINFETAR.	65	60	70	1	°C
1.15	t_DI_HIGHTEMP.	O tempo que a temperatura mais alta da água no tanque de água quente para uso doméstico irá durar na função DESINFETAR	15	5	60	5	MIN
1.16	t_DI_MAX	O tempo máximo da operação de desinfecção	210	90	300	5	MIN
1.17	t_DHWHP_RESTRICT	O tempo de funcionamento para a operação de aquecimento/arrefecimento do espaço.	30	10	600	5	MIN
1.18	t_DHWHP_MAX	O período máximo de funcionamento contínuo da bomba de calor no modo AQD PRIORITÁRIO.	90	10	600	5	MIN
1.19	HORA EXEC. BOMBA	O tempo certo de funcionamento da bomba AQD	5	5	120	1	MIN
1.20	HORA TEMPO BOMBA AQD	Ativar ou desativar o funcionamento da bomba AQD como tempo esgotado e permanece em funcionamento para HORA EXEC. BOMBA:0=NÃO,1=SIM	1	0	1	1	/
1.21	DESINFETAR BMB. AQD	Ativar ou desativar o funcionamento da bomba AQD quando a unidade não se encontra no modo para desinfetar e T5≥T5S_DI-2:0=NÃO,1=SIM	1	0	1	1	/
2.1	MODO ARREF.	Ativar ou desativar o modo de arrefecimento:0=NÃO,1=SIM	1	0	1	1	/
2.2	t_T4_FRESH_C	O tempo de atualização de curvas relacionadas com o clima para o modo de arrefecimento	0,5	0,5	6	0,5	horas
2.3	T4CMAX	A temperatura de funcionamento ambiente mais alta para o modo de arrefecimento	52	35	52	1	°C
2.4	T4CMIN	A temperatura de funcionamento ambiente mínima para o modo de arrefecimento	10	-5	25	1	°C
2.5	dT1SC	A diferença de temperatura para iniciar a bomba de calor (T1)	5	2	10	1	°C
2.6	dTSC	A diferença de temperatura para iniciar a bomba de calor (Ta)	2	1	10	1	°C
2.7	t_INTERVAL_C	O intervalo de arranque do compressor no modo de arrefecimento	5	5	30	1	MIN
2.8	T1SETC1	A temperatura de definição 1 de curvas relacionadas com o clima para o modo de arrefecimento.	10	5	25	1	°C
2.9	T1SETC2	A temperatura de definição 2 de curvas relacionadas com o clima para o modo de arrefecimento.	16	5	25	1	°C
2.10	T4C1	A temperatura ambiente 1 de curvas relacionadas com o clima para o modo de arrefecimento.	35	-5	46	1	°C
2.11	T4C2	A temperatura ambiente 1 de curvas relacionadas com o clima para o modo de arrefecimento.	25	-5	46	1	°C
2.12	EMISSÃO C ZONA1	O tipo de fim de zona1 para o modo de arrefecimento: 0=FCU(unidade da bobina do ventilador), 1=RAD.(radiador), 2=FLH(aquec. radiante)	0	0	2	1	/
2.13	EMISSÃO C ZONA2	O tipo de fim de zona2 para o modo de arrefecimento: 0=FCU(unidade da bobina do ventilador), 1=RAD.(radiador), 2=FLH(aquec. radiante)	0	0	2	1	/

3.1	MODO CAL.	Ativar ou desativar o modo de aquecimento	1	0	1	1	/
3.2	t_T4_FRESH_H	O tempo de atualização de curvas relacionadas com o clima para o modo de aquecimento	0,5	0,5	6	0,5	horas
3.3	T4HMAX	A temperatura de funcionamento ambiente máxima para o modo de aquecimento	25	20	35	1	°C
3.4	T4HMIN	A temperatura de funcionamento ambiente mínima para o modo de aquecimento	-15	-25	15	1	°C
3.5	dT1SH	A diferença de temperatura para iniciar a unidade (T1)	5	2	10	1	°C
3.6	dTSH	A diferença de temperatura para iniciar a unidade (Ta)	2	1	10	1	°C
3.7	t_INTERVAL_H	O intervalo do tempo de arranque do compressor	5	5	60	1	MIN
3.8	T1SETH1	A temperatura de definição 1 de curvas relacionadas com o clima para o modo de aquecimento	35	25	60	1	°C
3.9	T1SETH2	A temperatura de definição 2 de curvas relacionadas com o clima para o modo de aquecimento	28	25	60	1	°C
3.10	T4H1	A temperatura ambiente 1 de curvas relacionadas com o clima para o modo de aquecimento	-5	-25	35	1	°C
3.11	T4H2	A temperatura ambiente 2 de curvas relacionadas com o clima para o modo de aquecimento	7	-25	35	1	°C
3.12	EMISSÃO H ZONA1	O tipo de fim de zona1 para o modo de aquecimento: 0=FCU(unidade da bobina do ventilador), 1=RAD.(radiador), 2=FLH(aquec. radiante)	1	0	2	1	/
3.13	EMISSÃO H ZONA2	O tipo de fim de zona2 para o modo de aquecimento: 0=FCU(unidade ventiloconvectora), 1=RAD.(radiador), 2=FLH(aquec. radiante)	2	0	2	1	/
3.14	t_DELAY_PUMP	O tempo de funcionamento do compressor antes de iniciar a bomba.	2	2	20	0,5	MIN
4.1	T4AUTOCMIN	A temperatura ambiente mínima de funcionamento para o arrefecimento no modo automático	25	20	29	1	°C
4.2	T4AUTOHMAX	A temperatura ambiente máxima de funcionamento para o aquecimento no modo automático	17	10	17	1	°C
5.1	TEMP. FLUXO ÁGUA	Ativar ou desativar a TEMP. FLUXO ÁGUA:0=NÃO,1=SIM	1	0	1	1	/
5.2	TEMP. AMB.	Ativar ou desativar a TEMP. AMB.:0=NÃO,1=SIM	0	0	1	1	/
5.3	ZONA DUPLA	Ativar ou desativar a ZONA DUPLA DO TERMOSTATO AMB.:0=NÃO,1=SIM	0	0	1	1	/
6.1	TERMÓSTATO AMB.	O estilo do termostato ambiente: 0=NÃO,1=MODO DEF,2=UMA ZONA,3=ZONA DUPLA	0	0	3	1	/
7.1	dT1_IBH_ON	A diferença de temperatura entre T1S e T1 para iniciar o aquecedor de reserva	5	2	10	1	°C
7.2	t_IBH_DELAY	O tempo de funcionamento do compressor antes de o primeiro aquecedor de reserva ser ligado	30	15	120	5	MIN
7.3	T4_IBH_ON	A temperatura ambiente para iniciar o aquecedor de reserva	-5	-15	10	1	°C
7.4	dT1_AHS_ON	A diferença de temperatura entre T1S e T1B para ativar a fonte de calor adicional	5	2	10	1	°C
7.5	t_AHS_DELAY	O tempo de funcionamento do compressor antes de iniciar a fonte de calor adicional	30	5	120	5	MIN
7.6	T4_AHS_ON	A temperatura ambiente para iniciar a fonte de calor adicional	-5	-15	10	1	°C
8.1	T1S_H.A_H	A temperatura da água de saída para o aquecimento do espaço durante o modo de férias fora	25	20	25	1	°C
8.2	T5S_H.A_DHW	A temperatura alvo da água de saída para o aquecimento de água quente para uso doméstico durante o modo de férias fora	25	20	25	1	°C
12.1	PRÉ-AQUEC. CHÃO CHÃO T1S	A temperatura de definição da água de saída durante o pré-aquecimento do chão	25	25	35	1	°C
12.3	t_FIRSTFH	A última hora para pré-aquecimento do chão	72	48	96	12	HORA
12.4	t_DRYUP	O dia de aquecimento durante a secagem do chão	8	4	15	1	DIA
12.5	t_HIGHPEAK	Os dias de continuação em temperatura elevada durante a secagem do chão	5	3	7	1	DIA
12.6	t_DRYD	O dia de queda da temperatura durante a secagem do chão	5	4	15	1	DIA

12.7	T_DRYPEAK	A temperatura de pico alvo da água durante a secagem do chão	45	30	55	1	°C
12.8	HR INÍC.	A hora de início da secagem do chão	Hora: a hora corrente (não na hora +1, na hora +2) Minuto: 00	00:00	23:30	1/30	h/min
12.9	DATA INÍC.	A data de início da secagem do chão	A data corrente	01/01/2000	31/12/2099	01/01/2000	d/m/a
13.1	REIN. AUTO MODO ARR./CAL.	Ative ou desative o modo de arrefecimento/aquecimento de reinício automático. 0=NÃO, 1=SIM	1	0	1	1	/
13.2	AQD DE REINÍCIO AUTO MODO	Ative ou desative o modo AQD de reinício automático. 0=NÃO, 1=SIM	1	0	1	1	/
14.1	ENTRADA DE POTÊNCIA LIMITAÇÃO	O tipo de limitação de entrada de potência, 0=NÃO, 1~8=TIPO 1~8	0	0	8	1	/
15.1	CN12 LIG./DESL.	Defina a porta CN12, 0= LIG./DESL. TELEC., 1= LIG./DESL. TBH	0	0	1	1	/
15.2	CN15 T1B	Ativar ou desativar a Sonda T1B 0=NÃO; 1=SIM	0	0	1	1	/
15.3	CN35 GRELHA INTEL.	Ativar ou desativar a GRELHA INTELIGENTE 0=NÃO; 1=SIM	0	0	1	1	/
15.4	SONDA Ta	Selecione o sensor de Ta. 0=HMI Ta no controlador por cabo; 1=IDU Ta ligado na placa principal da unidade de interior	0	0	1	1	/

10.7.17 Descrição dos termos

Os termos relacionados com esta unidade são apresentados no quadro abaixo.

Parâmetro	ilustração
T1	Temperatura da água de saída do aquecedor de reserva (ou de fonte de calor adicional)
T1B	Temperatura da água de saída da zona 2
T1S	Temperatura da água de saída alvo
T2	Temperatura do líquido refrigerante na saída/entrada do permutador de calor da placa quando no modo de aquecimento/arrefecimento.
T2B	Temperatura do líquido refrigerante na saída/entrada do permutador de calor da placa quando no modo de arrefecimento/aquecimento
T3	Temperatura do tubo na saída/entrada do condensador quando no modo de arrefecimento/aquecimento
T4	Temperatura ambiente
T5	Temperatura da água quente para uso doméstico
Qui	Temperatura de sucção
Tp	Temperatura de descarga
TW_in	Temperatura da água de entrada do permutador de calor da placa
TW_out	Temperatura da água de saída do permutador de calor da placa
AHS	Fonte de calor adicional
IBH1	O primeiro aquecedor de reserva
IBH 2	O segundo aquecedor de reserva
TBH	Aquecedor de reserva no tanque de água quente para uso doméstico
Pe	Pressão de evaporação/condensação no modo de arrefecimento/aquecimento

11 EXECUÇÃO DE TESTE E VERIFICAÇÕES FINAIS

O técnico de instalação deve verificar a operação correta da unidade após a instalação.

11.1 Verificações finais

Antes de ligar a unidade, leia as seguintes recomendações:

- Quando a instalação estiver concluída e todas as definições necessárias serem efetuadas, feche todos os painéis frontais da unidade e volte a colocar a proteção da unidade.
- O painel de manutenção da caixa de interruptores apenas pode ser aberto por um electricista licenciado.

NOTA

Durante o primeiro período de funcionamento da unidade, a entrada de potência de entrada poderá ser superior que o declarado na placa da unidade. Este fenómeno tem origem no compressor que precisa transcorrer de uma execução num período de 50 horas antes de alcançar um funcionamento sem percalços e um consumo de energia estável.

11.2 Operação da execução de teste (manual)

Se necessário, o técnico de instalação pode executar uma operação da execução de teste manual em qualquer altura para verificar a operação correta da purga do ar, do aquecimento, do arrefecimento e do aquecimento de água para uso doméstico, consulte 10.7 Definições de campo/execução de teste.

12 MANUTENÇÃO E REVISÃO

De modo a garantir a disponibilidade ideal da unidade, devem ser efetuadas várias verificações e inspeções regulares na unidade e nas ligações elétricas de campo.

Esta manutenção deve ser efetuada por um dos nossos técnicos locais.

De modo a garantir a disponibilidade ideal da unidade, devem ser efetuadas várias verificações e inspeções regulares na unidade e nas ligações elétricas de campo.

Esta manutenção deve ser efetuada por um dos nossos técnicos locais.

CHOQUE ELÉTRICO

PERIGO DE

- Antes de efetuar qualquer atividade de manutenção ou reparação, deve desligar a fonte de alimentação no painel de alimentação.
- Não toque em qualquer parte eletrificada durante 10 minutos depois de desligar a alimentação.
- O aquecedor por impulso do compressor poderá funcionar mesmo em espera.
- Observe que algumas secções da caixa de componentes elétricos estão quentes.
- É proibido tocar em quaisquer partes condutoras.
- É proibido passar a unidade por água. Poderá causar choque elétrico ou fogo.
- É proibido deixar a unidade sem supervisão quando o painel de serviço está removido.

Devem ser efetuadas as seguintes verificações, pelo menos, uma vez por ano por um técnico qualificado.

- Pressão da água
Verifique a pressão da água. Se estiver abaixo de 1 bar, coloque água no sistema.
- Filtro da água
Limpe o filtro da água.
- Válvula de descompressão da pressão da água
Verifique a operação correta da válvula de descompressão rodando o manípulo preto na válvula no sentido contrário ao sentido dos ponteiros do relógio:
-Se não ouvir um som de estalido, contacte o seu fornecedor local.
-No caso de existir descarga de água da unidade, feche as válvulas de fecho de entrada de água e de saída de água primeiro e, em seguida, contacte o seu fornecedor local.
- Mangueira da válvula de descompressão
Verifique se a mangueira da válvula de descompressão se encontra na posição correta para drenagem da água.
- Cobertura de isolamento do recipiente do aquecedor de reserva
Verifique se a cobertura de isolamento do aquecedor de reserva está bem apertada à volta do recipiente do aquecedor de reserva.
- Válvula de descompressão do tanque de água quente para uso doméstico (forn. campo). Apenas aplicável a instalações com tanque de água quente para uso doméstico. Verifique a operação correta da válvula de descompressão no tanque de água quente para uso doméstico.
- Aquecedor de reforço do tanque de água quente para uso doméstico
Apenas aplicável a instalações com um tanque de água quente para uso doméstico. É aconselhado remover a formação de calcário no aquecedor de reforço para prolongar a duração do mesmo, especialmente em regiões com água calcária. Para o fazer, esvazie o tanque de água quente para uso doméstico, remova o aquecedor de reforço do tanque de água quente para uso doméstico e mergulhe-o num balde (ou semelhante) com produto de remoção de calcário durante 24 horas.
- Caixa de distribuição da unidade
-Efetue uma inspeção visual minuciosa da caixa de distribuição e procure por defeitos aparentes, como ligações soltas ou mal feitas.
-Verifique o funcionamento correto dos contactores com um contador de Ohm. Todos os contactos destes contactores devem estar na posição aberta.
A utilização de glicol (consulte 9.3 Tubos de água Cuidado: "Utilização de glicol") Documente a concentração de glicol e o valor de PH no sistema, pelo menos, uma vez por ano.
-Um valor de PH abaixo de 8.0 indica que uma porção significativa do inibidor foi gasta e deve ser adicionado mais inibidor.
-Quando o valor de PH está abaixo de 7.0, terá ocorrido oxidação do glicol. O sistema deve ser drenado e totalmente escoado antes de ocorrerem danos graves.
Certifique-se de que a eliminação da solução de glicol é feita de acordo com as leis e os regulamentos locais.

13 RESOLUÇÃO DE PROBLEMAS

Esta secção fornece informações úteis para diagnosticar e corrigir certos problemas que poderão ocorrer na unidade.

Esta resolução de problemas e as ações de correção relacionadas apenas poderão ser efetuadas pelos nossos técnicos na área.

13.1 Orientações gerais

Antes de iniciar o procedimento da resolução de problemas, efetue uma inspeção visual minuciosa da unidade e procure por defeitos aparentes, como ligações soltas ou mal feitas.

AVISO

Durante a inspeção da caixa de distribuição da unidade, certifique-se sempre de que o interruptor principal da unidade está desligado.

Quando um dispositivo de segurança for ativado, pare a unidade e descubra o motivo da ativação do dispositivo de segurança antes de a reposição. Os dispositivos de segurança nunca devem ser ligados em ponte ou alterados para um valor que não o da definição de fábrica. Se a causa do problema não for encontrada, contacte o seu fornecedor local.

Se a válvula de descompressão não estiver a funcionar corretamente e tiver de ser substituída, volte a ligar sempre o tubo flexível ligado à válvula de descompressão para evitar que existam pingos de água para fora da unidade.

NOTA

Para problemas relacionados com o kit solar opcional para o aquecimento de água para uso doméstico, consulte a resolução de problemas no manual de instalação e do proprietário desse kit.

13.2 Sintomas gerais

Sintoma 1: A unidade está ligada mas não está a aquecer ou a refrigerar como esperado

CAUSAS POSSÍVEIS	AÇÃO DE CORREÇÃO
A definição de temperatura não está correta.	Verifique o ponto de definição do controlador. T4HMAX, T4HMIN no modo de aquecimento. T4CMAX, T4CMIN no modo de arrefecimento. T4DHWMAX, T4DHWMIN no modo AQD.
O fluxo de água está demasiado baixo.	<ul style="list-style-type: none"> • Verifique se todas as válvulas de fecho do circuito hidráulico estão totalmente abertas. • Verifique se o filtro da água precisa de ser limpo. • Certifique-se de que não existe ar no sistema (purgar o ar). • Verifique no manómetro se a pressão da água é suficiente. A pressão da água deve ser >1 bar (água fria). • Certifique-se de que o recipiente de expansão não está quebrado. • Verifique se a resistência no circuito hidráulico não está demasiado alta para a bomba.
O volume de água na instalação é demasiado baixo.	Certifique-se de que o volume de água na instalação está acima do valor mínimo necessário (consulte "9.3 Tubos de água/Verificar o volume da água e a pré-pressão do recipiente de expansão").

Sintoma 2: A unidade está ligada mas o compressor não arranca (aquecimento de espaço ou aquecimento de água para uso doméstico)

CAUSAS POSSÍVEIS	AÇÃO DE CORREÇÃO
A unidade deve arrancar fora do intervalo de operação (a temperatura da água está demasiado baixa).	<p>No caso da temperatura da água baixa, o sistema utiliza o aquecedor de reserva para alcançar a temperatura da água mínima primeiro (12 °C).</p> <ul style="list-style-type: none"> • Verifique se a alimentação do aquecedor de reserva está correta. • Verifique se o fusível térmico do aquecedor de reserva está fechado. • Verifique se o protetor térmico do aquecedor de reserva não está ativado. • Verifique se contactores do aquecedor de reserva não estão quebrados.

Sintoma 3: A bomba está a produzir ruídos (cavitação)

CAUSAS POSSÍVEIS	AÇÃO DE CORREÇÃO
Existe ar no sistema.	Purgue o ar.
A pressão da água na entrada da bomba está demasiado baixa.	<ul style="list-style-type: none"> • Verifique no manómetro se a pressão da água é suficiente. A pressão da água deve ser >1 bar (água fria). • Certifique-se de que o manómetro não está quebrado. • Certifique-se de que o recipiente de expansão não está quebrado. • Certifique-se de que a definição da pré-pressão do recipiente de expansão está correta (consulte "9.3 Tubos de água/Verificar o volume da água e a pré-pressão do recipiente de expansão").

Sintoma 4: A válvula de decompressão da pressão da água abre

CAUSAS POSSÍVEIS	AÇÃO DE CORREÇÃO
O recipiente de expansão está avariado.	Substitua o recipiente de expansão.
A pressão da água a encher na instalação é superior a 0,3 MPa.	Certifique-se de que a pressão do preenchimento da água na instalação é cerca de 0,15~0,20 MPa (consulte "9.3 Tubos de água/Verificar o volume da água e a pré-pressão do recipiente de expansão").

Sintoma 5: A válvula de decompressão da pressão da água não veda

CAUSAS POSSÍVEIS	AÇÃO DE CORREÇÃO
Existe sujidade a bloquear a saída da válvula de decompressão da água.	<p>Verifique a operação correta da válvula de decompressão rodando o manípulo vermelho na válvula no sentido contrário ao sentido dos ponteiros do relógio:</p> <ul style="list-style-type: none"> • Se não ouvir um som de estalido, contacte o seu fornecedor local. • No caso de existir descarga de água da unidade, feche as válvulas de fecho de entrada de água e de saída de água primeiro e, em seguida, contacte o seu fornecedor local.

Sintoma 6: Falta de capacidade de aquecimento com temperaturas baixas no exterior

CAUSAS POSSÍVEIS	AÇÃO DE CORREÇÃO
A operação do aquecedor de reserva não está ativada.	<p>Verifique se "OUTRA FONTE CALOR/AQUEC. RESER." está ativado, consulte "10.7 Definições de campo". Verifique se o protetor térmico do aquecedor de reserva foi ativado (consulte "Partes do controlador para o aquecedor de reserva(IBH) ").</p> <p>Verifique se o aquecedor de reforço está a funcionar, o aquecedor de reforço e o aquecedor de reserva não podem funcionar em simultâneo.</p>
Está a ser utilizada demasiada capacidade da bomba de calor para aquecer a água quente para uso doméstico (apenas aplicável a instalações com um depósito de água quente para uso doméstico).	<p>Verifique se "t_DHWHP_MAX" e "t_DHWHP_RESTRICT" estão configurados corretamente:</p> <ul style="list-style-type: none"> • Certifique-se de que "PRIOR. AQD" na interface do utilizador está desativado. • Ative "T4_TBH_ON" na interface do utilizador/PARA PROFISSIONAIS para ativar o aquecedor de reforço para o aquecimento de água para uso doméstico.

Sintoma 7: o modo de aquecimento não muda imediatamente para o modo AQD

CAUSAS POSSÍVEIS	AÇÃO DE CORREÇÃO
O volume do tanque é demasiado pequeno e a localização da sonda de temperatura da água não é alta o suficiente	<ul style="list-style-type: none"> • Defina "dT1S5" para 20 °C e defina "t_DHWHP_RESTRICT" para o valor mínimo. • Defina dT1SH para 2 °C. • Ative o TBH e o TBH deve ser controlado pela unidade de exterior. • Se AHS(caldeira) estiver disponível, ligue primeiro a caldeira. Se os requisitos para a ativação da bomba de calor forem cumpridos, a bomba de calor irá ligar. • Se nem TBH nem AHS estiverem disponíveis, experimente alterar a posição da sonda T5 (consulte 2 Informação geral/Tanque de água quente para uso doméstico).

Sintoma 8: o modo AQD não muda imediatamente para o modo de aquecimento

CAUSAS POSSÍVEIS	AÇÃO DE CORREÇÃO
O permutador de calor não é suficiente para aquecimento do espaço	<ul style="list-style-type: none"> • Defina "t_DHWHP_MAX" para o valor mínimo, o valor sugerido é 60 min. • Se a bomba de circulação fora da unidade não for controlada pela unidade, experimente ligá-la à unidade. • Adicione uma válvula de 3 vias na entrada do ventiloincubador para garantir um fluxo de água suficiente.
A carga de aquecimento de espaço é pequena	Normal, não precisa de aquecimento
A função de desinfecção está ativada mas sem TBH	<ul style="list-style-type: none"> • Desative a função de desinfecção • adicione o TBH ou AHS para o modo AQD

Sintoma 9: a bomba de calor do modo AQD para de funcionar mas o ponto de definição não foi alcançado, o aquecimento de espaço necessita de calor mas a unidade permanece no modo AQD.

CAUSAS POSSÍVEIS	AÇÃO DE CORREÇÃO
A superfície do convector no tanque não é grande o suficiente	A mesma solução para o Sintoma 7
TBH ou AHS não disponível	A bomba de calor permanecerá no modo AQD até ser alcançado "t_DHWHP_MAX" ou ser alcançado o ponto de definição. Adicione TBH ou AHS para o modo AQD, o TBH e o AHS deve ser controlado pela unidade.

13.3 Parâmetro de funcionamento

Este menu destina-se ao técnico de instalação ou ao engenheiro de serviço responsável pela revisão pelo parâmetro de funcionamento.

- Na página inicial, aceda a "MENU" > "PARÂMETRO DE FUNCIONAMENTO".
- Prima em OK. O parâmetro de funcionamento inclui seis páginas. Prima em "▼", "▲" para percorrer.

PARÂMETRO DE FUNCIONAMENTO 1/6	
MODO FUNCION.	ARREF.
CORRENTE	12 A
FREQUÊNCIA DO COMPRESSOR	24 Hz
HR. 1 EX. CMP.	54 MIN
HR. 2 EX. CMP.	65 MIN
HR. 3 EX. CMP.	10 MIN
↕	

PARÂMETRO DE FUNCIONAMENTO 2/6	
COMP. TEMPO 4 FUNC.	1000 HORAS
VÁLV. EXPANSÃO	200P
VELOCIDADE DA VENTO	600 R/MIN
FREQ. ALVO IDU	46 Hz
TIPO LIMIT. FREQ.	5
T1 TEMP. ÁGUA SAÍDA	35°C
↕	

PARÂMETRO DE FUNCIONAMENTO 3/6	
T1B TEMP. ÁGUA CIRC.	2 35°C
T2 TEMPO SAÍDA F PLACA	35°C
T2B TEMP. ENT. F PLACA	35°C
T3 TEMP. TROCA EXTERIOR	5°C
T4 TEMP. AR SAÍDA	5°C
T5 TEMP. DEPÓS. TANQ	53°C
↕	

PARÂMETRO DE FUNCIONAMENTO 4/6	
Ta TEMP. AMB.	25°C
Th COMP. TEMPERATURA ASPIRAÇÃO	5°C
Tp COMP. TEMPERATURA DESCARGA	75°C
TW_O TEMP. SAÍDA W PLACA	35°C
TW_I TEMP. ENT. W PLACA	30°C
COMPRESSÃO P1	2300 kPa
↕	

PARÂMETRO DE FUNCIONAMENTO 5/6	
T1S' C1 TEMP. CURVA CLIMATÉRICA	35°C
T1S2' C2 TEMP. CURVA CLIMATÉRICA	35°C
TEMP. MÓDULO TF	55°C
TENS. ALIM.	230 V
CONSUM. ENER.	1000 kWh
TENSÃO GERATRIZ CC	420 V
↕	

PARÂMETRO DE FUNCIONAMENTO 6/6	
CORREN. GERATRIZ CC	18A
FLUXO ÁGUA	1,72M3/H
CAPAC. BOMBA CALOR	11,52 kW
SOFTWARE HMI	XX-XX-XXXXXXX
SOFTWARE IDU	XX-XX-XXXXXXX
SOFTWARE ODU	XX-XX-XXXXXXX
↕	

NOTA

O parâmetro de consumo de energia é preliminar. Se algum parâmetro não estiver ativado no sistema, o parâmetro mostra "--". A capacidade da bomba de calor serve apenas de referência, não permite avaliar a capacidade da unidade. A precisão do sensor é ±1 °C. Os parâmetros de caudal são calculados de acordo com os parâmetros de funcionamento da bomba, o desvio é diferente consoante os caudais, o desvio máximo é de 25%.

13.4 Códigos de erro

Quando um dispositivo de segurança está ativado, será apresentado um código de erro na interface do utilizador.

Pode encontrar uma lista de todos os erros e das ações de correção no quadro abaixo.

Reponha a segurança DESLIGANDO a unidade e voltando a LIGAR.

No caso de este procedimento de reposição da segurança não for bem sucedido, contacte o seu fornecedor local.

CÓD. ERRO	AVARIA OU PROTEÇÃO	CAUSA DA AVARIA E AÇÃO DE CORREÇÃO
<i>E0</i>	Erro no interruptor de caudal (E8 apresentado 3 vezes)	<ol style="list-style-type: none"> 1. O circuito de ligações está ligado em curto-circuito ou aberto. Volte a ligar o fio corretamente. 2. O caudal de água está demasiado baixo. 3. O interruptor de caudal falhou, o interruptor está continuamente aberto ou fechado, substitua o Interruptor de caudal de água.
<i>E1</i>	Falha da sequência fásica (apenas na unidade trifásica)	<ol style="list-style-type: none"> 1. Verifique se os cabos de alimentação estão ligados e estáveis, para evitar a perda de fase. 2. Verifique a sequência dos cabos de a alimentação de energia. Altere a sequência de dois cabos aleatórios dos três cabos de alimentação de energia.
<i>E2</i>	Erro de comunicação entre a interface do utilizador e a placa de controlo principal do módulo hidráulico	<ol style="list-style-type: none"> 1. O cabo não estabelece ligação entre o controlador por cabo e a unidade. Ligue o cabo. 2. A sequência de ligação de comunicação não está correta. Volte a ligar o fio na sequência correta. 3. Existe um forte campo magnético ou fortes interferências elétricas, como elevadores, transformadores elétricos de alta potência, etc. <p>Adicione uma barreira para proteger a unidade ou mova a unidade para outro local.</p>
<i>E3</i>	Erro no sensor de temperatura da água de saída do permutador de calor (T1)	<ol style="list-style-type: none"> 1. O conector do sensor T1 está solto. Volte a ligá-lo. 2. O conector do sensor T1 está molhado ou existe água dentro do mesmo. Remova a água e seque o conector. Adicione adesivo à prova de água. 3. Falha do sensor T1, substitua por um novo sensor.
<i>E4</i>	Erro no sensor de temperatura da água para uso doméstico (T5).	<ol style="list-style-type: none"> 1. O conector do sensor T5 está solto. Volte a ligá-lo. 2. O conector do sensor T5 está molhado ou existe água dentro do mesmo. Remova a água e seque o conector. Adicione adesivo à prova de água. 3. Falha do sensor T5, substitua por um novo sensor.
<i>E5</i>	Erro no sensor de temperatura da condensação de saída do líquido refrigerante (T3).	<ol style="list-style-type: none"> 1. O conector do sensor T3 está solto. Volte a ligá-lo. 2. O conector do sensor T3 está molhado ou existe água dentro do mesmo. Remova a água e seque o conector. Adicione adesivo à prova de água. 3. Falha do sensor T3, substitua por um novo sensor.
<i>E6</i>	Erro no sensor de temperatura ambiente (T4).	<ol style="list-style-type: none"> 1. O conector do sensor T4 está solto. Volte a ligá-lo. 2. O conector do sensor T4 está molhado ou existe água dentro do mesmo. Remova a água e seque o conector. Adicione adesivo à prova de água. 3. Falha do sensor T4, substitua por um novo sensor.

CÓD. ERRO	AVARIA OU PROTEÇÃO	CAUSA DA AVARIA E AÇÃO DE CORREÇÃO
<i>EB</i>	Falha do fluxo de água	<p>Verifique se todas as válvulas de fecho do circuito hidráulico estão totalmente abertas.</p> <ol style="list-style-type: none"> 1. Verifique se o filtro da água precisa de ser limpo. 2. Consulte a secção "9.4 Colocar água" 3. Certifique-se de que não existe ar no sistema (purgar o ar). 4. Verifique no manómetro se a pressão da água é suficiente. A pressão da água deve ser >1 ba (água fria). 5. Verifique se a definição da velocidade da bomba está na velocidade mais alta. 6. Certifique-se de que o recipiente de expansão não está quebrado. 7. Verifique se a resistência no circuito hidráulico não está demasiado alta para a bomba (consulte "Definir a velocidade da bomba"). 8. Se este erro ocorrer durante a operação de descongelamento (durante o aquecimento do espaço ou do aquecimento de água para uso doméstico), certifique-se de que a alimentação do aquecedor de reserva está corretamente ligada e que não existem fusíveis queimados. 9. Verifique se o fusível da bomba e o fusível da PCB não estão queimados.
<i>EG</i>	Erro do sensor de temperatura de aspiração (Th)	<ol style="list-style-type: none"> 1. O conector do sensor Th está solto. Volte a ligá-lo. 2. O conector do sensor Th está molhado ou existe água dentro do mesmo. Remova a água e seque o conector. Adicione adesivo à prova de água. 3. Falha do sensor Th, substitua por um novo sensor.
<i>EA</i>	Erro do sensor de temperatura(Tp) de descarga	<ol style="list-style-type: none"> 1. O conector do sensor Tp está solto. Volte a ligá-lo. 2. O conector do sensor Tp está molhado ou existe água dentro do mesmo. Remova a água e seque o conector. Adicione adesivo à prova de água. 3. Falha do sensor Tp, substitua por um novo sensor.
<i>Ed</i>	Erro no sensor de temperatura da água de entrada (Tw_in)	<ol style="list-style-type: none"> 1. O conector do sensor Tw_in está solto. Volte a ligá-lo. 2. O conector do sensor Tw_in está molhado ou existe água dentro do mesmo. Remova a água e seque o conector. Adicione adesivo à prova de água. 3. Falha do sensor Tw_in, substitua por um novo sensor.
<i>EE</i>	Falha da placa de controlo principal do módulo hidráulico EEprom	<ol style="list-style-type: none"> 1. O parâmetro EEprom está em erro, volte a gravar os dados da EEprom. 2. O chip EEPROM está avariado, substitua por um chip EEPROM novo. 3. A placa de controlo principal do módulo hidráulico está avariada, substitua por uma PCB nova.
<i>HO</i>	Erro de comunicação entre a placa de controlo principal PCB B e a placa de controlo principal do módulo hidráulico	<ol style="list-style-type: none"> 1. O fio não estabelece ligação entre a placa de controlo principal PCB B e a placa de controlo principal do módulo hidráulico. Ligue o fio. 2. A sequência de ligação de comunicação não está correta. Volte a ligar o fio na sequência correta. 3. Existe um forte campo magnético ou fortes interferências elétricas, como elevadores, transformadores elétricos de alta potência, etc. Adicione uma barreira para proteger a unidade ou mova a unidade para outro local.

CÓD. ERRO	AVARIA OU PROTEÇÃO	CAUSA DA AVARIA E AÇÃO DE CORREÇÃO
H1	Erro de comunicação entre o módulo do conversor da PCB A e a placa de controlo principal PCB B.	<ol style="list-style-type: none"> 1. Existe alimentação ligada à PCB e à placa de condução. Verifique se a luz indicadora da PCB está ligada ou desligada. Se a luz estiver desligada, volte a ligar o fio de alimentação. 2. Se a luz estiver ligada, verifique a ligação dos fios entre a PCB principal e a PCB de condução. Se o fio estiver solto ou partido, volte a ligar o fio ou substitua-o por um novo. 3. Substitua por uma nova PCB Principal e por uma placa de condução à vez.
H2	Erro do sensor de temperatura da entrada do líquido refrigerante no permutador de calor da placa (tubo de líquido) (T2).	<ol style="list-style-type: none"> 1. O conector do sensor T2 está solto. Volte a ligá-lo. 2. O conector do sensor T2 está molhado ou existe água dentro do mesmo. Remova a água e seque o conector. Adicione adesivo à prova de água. 3. Falha do sensor T2, substitua por um novo sensor.
H3	Erro do sensor de temperatura da saída do líquido refrigerante no permutador de calor da placa (tubo de gás) (T2B).	<ol style="list-style-type: none"> 1. O conector do sensor T2B está solto. Volte a ligá-lo. 2. O conector do sensor T2B está molhado ou existe água dentro do mesmo. Remova a água e seque o conector. Adicione adesivo à prova de água. 3. Falha do sensor T2B, substitua por um novo sensor.
H4	Proteção de três vezes P6	Mesmo que P6
H5	Erro no sensor de temperatura interior (Ta).	<ol style="list-style-type: none"> 1. O sensor Ta está na interface; 2. Falha do sensor Ta, substitua por um novo sensor ou substitua a interface por uma nova.
H6	Falha no ventilador CC	<ol style="list-style-type: none"> 1. Vento forte ou tufão por baixo ou na direção do ventilador, causa a rotação do ventilador na direção oposta. Altere a posição da unidade ou providencie abrigo para evitar estes problemas. 2. O motor de ventoinha está avariado, substitua por um novo.
H7	Falha de tensão no circuito principal	<ol style="list-style-type: none"> 1. A entrada de alimentação está ou não dentro do intervalo disponível. 2. Desligue e ligue várias vezes rapidamente num curto período de tempo. Deixe a unidade desligada durante mais de 3 minutos e, em seguida, ligue a unidade. 4. A peça de defeito do circuito da placa de controlo principal está com defeito. Substitua por uma nova PCB Principal.
H8	Falha no sensor de pressão	<ol style="list-style-type: none"> 1. O conector do sensor de pressão está solto, volte a ligá-lo. 2. Falha do sensor de pressão, substitua por um novo sensor.
H9	Falha do sensor de temperatura da água de saída do sistema T1B.	<ol style="list-style-type: none"> 1. O conector do sensor T1B está solto. Volte a ligá-lo. 2. O conector do sensor T1B está molhado ou existe água dentro do mesmo. Remova a água e seque o conector. Adicione adesivo à prova de água. 3. Falha do sensor T1B, substitua por um novo sensor.
HA	Erro do sensor de temperatura da saída da água no permutador de calor da placa (TW_out).	<ol style="list-style-type: none"> 1. O conector do sensor TW_out está solto. Volte a ligá-lo. 2. O conector do sensor TW_out está molhado ou existe água dentro do mesmo. Remova a água e seque o conector. Adicione adesivo à prova de água. 3. Falha do sensor TW_out, substitua por um novo sensor.

CÓD. ERRO	AVARIA OU PROTEÇÃO	CAUSA DA AVARIA E AÇÃO DE CORREÇÃO
<i>HE</i>	A temperatura de saída da condensação do líquido refrigerante está demasiado alta no modo de aquecimento durante mais de 10 minutos.	A temperatura ambiente está demasiado alta (mais alto que 30 °C, a unidade continua a funcionar no modo de aquecimento. Encerre o modo de aquecimento quando a temperatura ambiente for superior a 30 °C.
<i>HF</i>	Falha da placa de controlo principal da PCB B EEprom	<ol style="list-style-type: none"> 1. O parâmetro EEprom está em erro, volte a gravar os dados da EEprom. 2. O chip EEPROM está avariado, substitua por um chip EEPROM novo. 3. A PCB principal está avariada, substitua por uma PCB nova.
<i>HH</i>	H6 apresentado 10 vezes em 2 horas	Consulte H6
<i>HL</i>	Falha do módulo PFC	Contacte o seu fornecedor local.
<i>HP</i>	Proteção contra pressão baixa (Pe<0,6) ocorreu 3 vezes numa hora	Consulte P0
<i>P0</i>	Proteção contra pressão baixa	<ol style="list-style-type: none"> 1. O sistema não tem volume de líquido refrigerante suficiente. Carregue o líquido refrigerante no volume correto. 2. Quando no modo de aquecimento ou no modo de água de aquecimento, o permutador de calor está sujo ou algo está a bloquear a superfície. Limpe o permutador de calor ou remova a obstrução. 3. O caudal de água é baixo no modo de arrefecimento. 4. Válvula de expansão elétrica bloqueada ou conetor de enrolamento solto. Bata ligeiramente na estrutura da válvula e ligue/desligue o conetor várias vezes para se certificar que a válvula está a funcionar corretamente. E instale o enrolamento no local correto.
<i>P1</i>	Proteção contra pressão elevada	<p>Modo de aquecimento, modo AQD:</p> <ol style="list-style-type: none"> 1. O caudal de água está baixo, a temperatura da água está alta, existe ar no sistema hídrico. Liberte o ar. 2. A pressão da água é inferior a 0,1 Mpa, coloque água para permitir que a pressão fique entre 0,15 e 0,2 Mpa. 3. Sobrecarga do volume do líquido refrigerante Volte a carregar o líquido refrigerante para o volume correto. 4. Válvula de expansão elétrica bloqueada ou conetor de enrolamento solto. Bata ligeiramente na estrutura da válvula e ligue/desligue o conetor várias vezes para se certificar que a válvula está a funcionar corretamente. E instale o enrolamento no local correto <p>Modo AQD: o permutador do depósito de água é mais pequeno que o 1,7 m².(unidade de 10-16 kW) ou 1,4 m² necessário (unidade de 5-9 kW) Modo de arrefecimento:</p> <ol style="list-style-type: none"> 1.A cobertura do permutador de calor não for removida. Remova-a. 2. O permutador de calor está sujo ou algo está a bloquear a superfície. Limpe o permutador de calor ou remova a obstrução.
<i>P3</i>	Proteção da sobretensão do compressor.	<ol style="list-style-type: none"> 1. O mesmo motivo de P1. 2. A tensão de fornecimento de energia da unidade é baixa, aumente a tensão para o intervalo necessário.

CÓD. ERRO	AVARIA OU PROTEÇÃO	CAUSA DA AVARIA E AÇÃO DE CORREÇÃO
P4	Proteção da temperatura de descarga alta.	<ol style="list-style-type: none"> 1. O mesmo motivo de P1. 2. O sistema não tem volume de líquido refrigerante suficiente. Carregue o líquido refrigerante no volume correto. 3. O sensor de temperatura TW_out está solto. Volte a ligá-lo. 4. O sensor de temperatura T1 está solto. Volte a ligá-lo. 5. O sensor de temperatura T5 está solto. Volte a ligá-lo.
P5	Proteção da diferença de temperatura alta entre a entrada de água e a saída de água da placa do permutador de calor da placa.	<ol style="list-style-type: none"> 1. Verifique se todas as válvulas de fecho do circuito hidráulico estão totalmente abertas. 2. Verifique se o filtro da água precisa de ser limpo. 3. Consulte a secção "9.4 Colocar água" 4. Certifique-se de que não existe ar no sistema (purgar o ar). 5. Verifique no manómetro se a pressão da água é suficiente. A pressão da água deve ser >1 bar (água fria). 6. Verifique se a definição da velocidade da bomba está na velocidade mais alta. 7. Certifique-se de que o recipiente de expansão não está quebrado. 8. Verifique se a resistência no circuito hidráulico não está demasiado alta para a bomba. (Consulte "10.6 Definir a velocidade da bomba".)
P6	Proteção do módulo	<ol style="list-style-type: none"> 1. A tensão de fornecimento de energia da unidade é baixa, aumente a tensão para o intervalo necessário. 2. O espaço entre as unidade é demasiado pequeno para a permutação de calor. Aumente o espaço entre as unidades. 3. O permutador de calor está sujo ou algo está a bloquear a superfície. Limpe o permutador de calor ou remova a obstrução. 4. O ventilador não está a funcionar. O motor do ventilador ou o ventilador está avariado, substitua por um ventilador ou um motor do ventilador novo. 5. Sobrecarga do volume do líquido refrigerante Volte a carregar o líquido refrigerante para o volume correto. 6. O caudal de água está baixo, existe ar no sistema ou a altura de elevação não é suficiente. Liberte o ar e volte a seleccionar a bomba. 7. O sensor de temperatura da saída de água está solto ou avariado, volte a ligá-lo oi substitua por um novo. 8. O permutador do depósito de água é mais pequeno que o 1,7 m2 (unidade de 1016 kW) ou o 1,4 m2 necessário (unidade de 5-9 kW). 9. Os cabos ou os parafusos do módulo estão soltos. Volte a ligar os cabos e os parafusos. O Adesivo condutor térmico está seco ou caiu. Adicione adesivo condutor térmico. 10. A ligação dos fios está solta ou caiu. Volte a ligar o fio. 11. A placa do controlador está avariada, substitua por uma nova. 12. Se já confirmou a inexistência de problemas no sistema de controlo, o compressor está com defeito, substitua por um novo compressor.
P9	Proteção do motor da ventoinha CC	Contacte o seu fornecedor local.

CÓD. ERRO	AVARIA OU PROTEÇÃO	CAUSA DA AVARIA E AÇÃO DE CORREÇÃO
<i>Pd</i>	A proteção contra a temperatura alta da temperatura da saída do líquido refrigerante do condensador.	<ol style="list-style-type: none"> 1. A cobertura do permutador de calor não for removida. Remova-a. 2. O permutador de calor está sujo ou algo está a bloquear a superfície. Limpe o permutador de calor ou remova a obstrução. 3. Não existe espaço suficiente ao redor da unidade para a permutação de calor. 4. O motor de ventoinha está avariado, substitua por um novo.
<i>Pb</i>	Proteção do modo anti-congelamento	A unidade regressará automaticamente ao funcionamento normal.
<i>PP</i>	A temperatura de entrada da água é superior à saída da água no modo de aquecimento.	<ol style="list-style-type: none"> 1. O conector por fio do sensor de entrada/saída da água está solto. Volte a ligá-lo. 2. O sensor de entrada/saída (TW_entrada/TW_saída) está avariado. Substitua por um sensor novo. 3. A válvula de quatro vias está bloqueada. Reinicie a unidade novamente para permitir que a válvula mude de direção. 4. A válvula de quatro vias está avariada, substitua por uma válvula nova.
<i>F1</i>	A tensão geratriz CC é demasiado baixa	<ol style="list-style-type: none"> 1. Verifique a alimentação de energia. 2. Se a alimentação estiver OK, verifique se a luz LED está OK, verifique a tensão PN, se for 380 V, o problema normalmente é originário da placa principal. E se a luz estiver DESLIGADA, desligue a alimentação, verifique o IGBT, verifique os dióxidos, se a voltagem não estiver correta, a placa de conversão está danificada, substitua-a. 3. E se os IGBT estiverem OK, o que significa que a placa do conversor está OK, a ponte do retificador de alimentação não está correta, verifique a ponte. (Mesmo método que os IGBT, desligue a alimentação, verifique se os dióxidos estão danificados ou não.) 4. Normalmente, se ocorrer F1 quando o compressor é iniciado, o motivo possível é a placa principal. Se ocorrer F1 quando o ventilador é iniciado, poderá ser devido à placa do conversor.

14 ESPECIFICAÇÕES TÉCNICAS

14.1 Geral

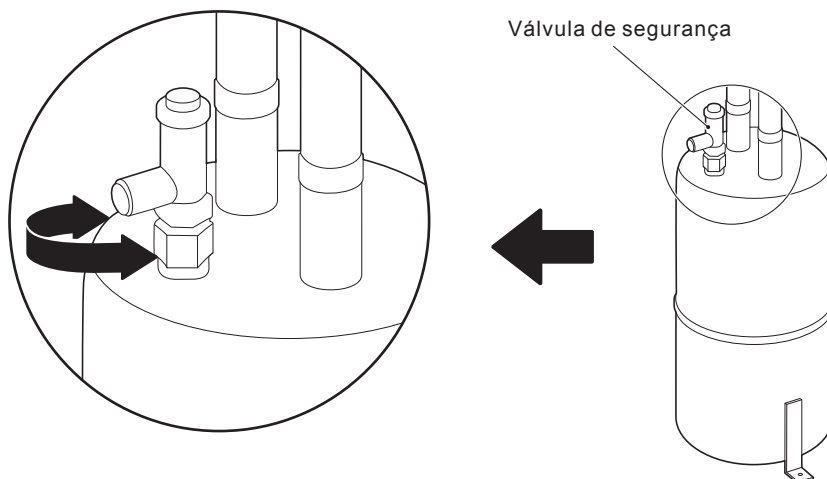
	Monofásico	Trifásico	Monofásico
	12/14/16 kW	12/14/16 kW	5/7/9 kW
Capacidade nominal	Consultar os Dados técnicos		
Dimensões AxLxP	1414×1404×405 mm	1414×1404×405 mm	945×1210×402 mm
Peso (sem o aquecedor de reserva)			
Peso líquido	158 kg	172 kg	92 kg
Peso bruto	178 kg	193 kg	111 kg
Peso (aquecedor de reserva integrado na unidade)			
Peso líquido	163 kg	177 kg	/
Peso bruto	183 kg	198 kg	/
Ligações			
Entrada/saída de água	G5/4"BSP	G5/4"BSP	G1"BSP
Drenagem de água	bocal do tubo		
Recipiente de expansão			
volume	5 L	5 L	2 L
Pressão máxima de funcionamento (MWP)	8 bar	8 bar	8 bar
Bomba			
Tipo	arrefecido a água	arrefecido a água	arrefecido a água
N.º de velocidade	3	3	3
Volume de água interna	3,2 L	3,2 L	2,0 L
Circuito de água com válvula de descompressão	3 bar	3 bar	3 bar
Intervalo de funcionamento - lado da água			
Aquecimento	+12 ~ +60 °C	+12 ~ +60 °C	+12 ~ +60 °C
arrefecimento	+5 ~ +25 °C	+5 ~ +25 °C	+5 ~ +25 °C
Intervalo de funcionamento - lado do ar			
Aquecimento	-25 ~ 35 °C		
Arrefecimento	-5 ~ 46 °C		-5 ~ 43 °C
Água quente para uso doméstico por bomba de calor	-25 ~ 43 °C		

14.2 Especificações elétricas

	Monofásico 5/7/9/12/14/16	Trifásico 12/14/16
Unidade padrão (alimentação através da unidade)		
Alimentação	220-240 V, 50 Hz	380-415 V 3 N~ 50 Hz
Corrente de execução nominal	Consulte "9.7.4 Especificações dos componentes de ligações elétricas padrão"	
Aquecedor de reserva		
Alimentação	Consulte "9.7.5 Ligação da alimentação do aquecedor de reserva"	
Corrente de execução nominal		

15 SUBSTITUIÇÃO DA VÁLVULA DE SEGURANÇA (Apenas para unidades de 12 ~ 16 kW)

É necessária uma verificação visual após esse período, os funcionários de manutenção devem verificar o aspeto do corpo da válvula e o ambiente de funcionamento. Se o corpo da válvula não apresentar corrosão, fissuras, sujidade, danos óbvios, a válvula pode continuar a ser utilizada. Caso contrário, entre em contacto com o seu fornecedor para obter uma peça sobressalente.



Substitua a válvula de segurança da seguinte forma (adequado para tipo com válvula de segurança):

- 1) Recolha a totalidade do líquido refrigerante do sistema. Para isto, é necessário técnicos e equipamento profissionais.
- 2) Proteja o revestimento do depósito. Evite danos ao revestimento devido a força externa ou a temperatura alta durante a remoção e instalação da válvula de segurança;
- 3) Aqueça o vedante para desapertar a válvula de segurança. Proteja a área onde a ferramenta entra em contacto com o corpo do depósito e evite danos ao revestimento do mesmo;
- 4) Se o revestimento do depósito apresentar danos, volte a aplicar revestimento na área danificada.

16 REQUISITOS DE INFORMAÇÃO

1) Verificações à área

Antes de iniciar o trabalho nos sistemas com líquidos refrigerantes inflamáveis, são necessárias verificações de segurança para garantir que o risco de ignição é minimizado. Para reparações no sistema de refrigeração, deverão ser tomadas as seguintes precauções antes de conduzir qualquer trabalho no sistema.

2) Procedimento de trabalho

Os trabalhos deverão ser feitos sob procedimentos controlados para minimizar o risco da presença de um gás ou vapor inflamável durante a execução do trabalho.

3) Área geral do trabalho

Todos os técnicos de manutenção e outros técnicos no local deverão ser informados sobre a natureza do trabalho a ser efetuado. Deverá ser evitado o trabalho em espaços fechados. A área ao redor do espaço de trabalho deverá ser isolada. Certifique-se de que as condições dentro da área são seguras pelo controlo de materiais inflamáveis.

4) Verificação da presença de líquido refrigerante

A área deverá ser verificada com um detetor de líquido refrigerante apropriado antes e durante o trabalho, para garantir que o técnico está consciente sobre atmosferas potencialmente inflamáveis. Certifique-se de que o equipamento de deteção de fugas utilizado é adequado para a utilização com líquidos refrigerantes inflamáveis, por exemplo, está livre de faíscas, está adequadamente vedado e é intrinsecamente seguro.

5) Presença de extintor

Se for preciso ser realizado um trabalho a quente no equipamento de refrigeração ou em qualquer parte associada, deverá estar disponível e acessível equipamento extintor. Tenha um extintor de incêndio de pó seco ou de CO₂ adjacente à área de carregamento.

6) Sem fontes de ignição

Ninguém que esteja a realizar trabalhos relacionados com um sistema de refrigeração que envolva a exposição de qualquer tubagem que contém ou conteve líquido refrigerante inflamável deverá utilizar quaisquer fontes de ignição de forma a que poderá causar risco de incêndio ou explosão. Todas as fontes de ignição possíveis, incluindo cigarros acesos, deverão ser mantidas suficientemente afastadas de qualquer local da instalação, da reparação, remoção e eliminação, durante as quais o líquido refrigerante possa ser libertado para o espaço circundante. Antes da realização de qualquer trabalho, a área ao redor do equipamento deverá ser verificada para garantir que não existem quaisquer perigos inflamáveis ou riscos de ignição. Deverão ser colocados sinais de PROIBIÇÃO DE FUMAR.

7) Área ventilada

Certifique-se de que a área é aberta ou que é ventilada de forma adequada antes de abrir o sistema ou de realizar qualquer trabalho a quente. Deverá ser continuado um grau de ventilação durante o período de realização do trabalho. A ventilação deverá dispersar em segurança qualquer líquido refrigerante libertado e, preferencialmente, expulsá-lo diretamente para a atmosfera.

8) Verificações ao equipamento e refrigeração

Quando estiverem a ser alterados componentes elétricos, estes deverão ser adequados ao fim e a especificação corretos. As orientações de serviço e manutenção do fabricante devem ser sempre seguidas. Se tiver dúvidas, consulte o departamento técnico do fabricante para obter assistência. Serão aplicadas as seguintes verificações em instalações com líquidos refrigerantes inflamáveis:

- A dimensão da carga está de acordo com o tamanho da área dentro da qual as peças com o líquido refrigerante estão instaladas;
- As máquinas e as saídas de ventilação estão a funcionar de forma adequada e não estão obstruídas;
- Se estiver a ser utilizado um circuito de refrigeração indireto, os circuitos secundários deverão ser verificados pela presença de líquido refrigerante; as indicações no equipamento continuam visíveis e legíveis.
- As indicações e as marcas que estiverem ilegíveis deverão ser corrigidas;
- O tubo ou os componentes de refrigeração estão instalados numa posição onde seja improvável a exposição dos mesmos a qualquer substância que poderá corroer componentes que contêm líquido refrigerante, a não ser que os componentes sejam feitos em materiais inerentemente resistentes a corrosão ou estejam adequadamente protegidos contra corrosão.

9) Verificações a dispositivos elétricos

A reparação e a manutenção dos componentes elétricos deverão incluir verificações de segurança iniciais e procedimentos de inspeção dos componentes. Se existir uma falha que poderá comprometer a segurança, nenhuma peça elétrica deverá ser ligada ao circuito até que a falha seja corrigida. Se a falha não puder ser corrigida imediatamente mas é necessária para continuar a operação, deverá ser utilizada uma solução temporária adequada. Isto deverá ser reportado ao proprietário do equipamento para que todos os intervenientes estejam informados.

As verificações de segurança iniciais deverão incluir:

- Os capacitadores estão descarregados: isto deverá ser efetuado de uma forma segura para evitar possíveis ignições;
- Nenhum componente elétrico ativo e fios estão expostos durante o carregamento, recuperação ou purga do sistema;
- Existe a continuidade da ligação à terra.

10) Reparações a componente vedados

a) Durante as reparações a componentes vedados, todas as alimentações elétricas deverão ser desligadas do equipamento onde será realizado o trabalho antes de qualquer remoção de proteções seladas, etc. Se for absolutamente necessário manter uma alimentação elétrica durante o serviço, deverá estar colocada no ponto mais crítico uma deteção de fugas em operação permanente para avisar sobre uma situação potencialmente perigosa.

b) Deve ser tomada especial atenção ao seguinte para garantir que, ao trabalhar nos componentes elétricos, o invólucro não é alterado de tal forma que o nível de proteção seja afetado. Isto deverá incluir danos a cabos, número excessivo de ligações, terminais não feitos de acordo com a especificação original, danos aos selos, montagem inadequada de glândulas, etc.

- Certifique-se de que o aparelho é montado em segurança.
- Certifique-se de que os selos ou os materiais vedantes não estão degradados de forma a deixarem de servir o propósito de impedir a entrada de atmosferas inflamáveis. As peças sobressalentes devem estar de acordo com as especificações do fabricante.

NOTA

A utilização de vedante de silicone poderá inibir a eficácia de alguns tipos de equipamento de deteção de fugas. Componentes intrinsecamente seguros não precisam ser isolados antes de trabalhar neles.

11) Reparação para componentes intrinsecamente seguros

Não aplique cargas indutivas ou de capacitância permanentes ao circuito sem garantir que não irão exceder a tensão e a corrente permissíveis permitidas ao equipamento em utilização. Os componentes intrinsecamente seguros são os únicos tipos que podem ser trabalhados quando eletrificados na presença de uma atmosfera inflamável. O aparelho de teste deverá ter a classificação correta. Apenas substitua os componentes por peças especificadas pelo fabricante. Outras peças poderão resultar na ignição do líquido refrigerante na atmosfera devido a uma fuga.

12) Cabos

Verifique se os cabos não ficarão sujeitos a desgaste, corrosão, pressão excessiva, vibração, margens aguçadas ou outros efeitos ambientais adversos. A verificação também deve ter em conta os efeitos da passagem do tempo ou das vibrações contínuas de fontes como compressores ou ventiladores.

13) Deteção de líquidos refrigerantes inflamáveis

Sob quaisquer circunstâncias deverão ser utilizadas potenciais fontes de ignição durante a procura ou deteção de fugas de líquido refrigerante. Não deve ser utilizada uma tocha de halogénio (ou qualquer outro detetor com uma chama desprotegida).

14) Métodos de deteção de fugas

Os seguintes métodos de deteção são considerados aceitáveis para sistemas com líquido refrigerante inflamável. Deverão ser utilizados detetores de fugas eletrónicos para detetar líquidos refrigerantes inflamáveis, mas a sensibilidade poderá não ser adequada ou poderá precisar ser recalibrado. (O equipamento de deteção deverá ser calibrado numa área sem líquido refrigerante.) Certifique-se de que o detetor não é uma potencial fonte de ignição e é adequado ao líquido refrigerante. O equipamento de deteção de fugas deverá ser configurado para uma percentagem do LFL do líquido refrigerante e deverá ser calibrado de acordo com o líquido refrigerante utilizado e a percentagem de gás apropriada (máximo de 25%) será confirmada. Os fluidos de deteção de fugas são adequados para utilização na maioria dos líquidos refrigerantes, mas a utilização de detergentes com cloro deverá ser evitada pois o cloro poderá reagir com o líquido refrigerante e corroer as tubagens em cobre. Se suspeitar de uma fuga, deverão ser removidas ou extinguidas todas as chamas desprotegidas. Se for encontrada uma fuga de líquido refrigerante que precisa de brasagem, todo o líquido refrigerante deverá ser recuperado do sistema ou isolado (por meio de fecho das válvulas) numa parte do sistema que seja remota à fuga. Em seguida, deverá ser depurado através do sistema azoto isento de oxigénio antes e durante do processo de brasagem.

15) Remoção e evacuação

Ao abrir o circuito do líquido refrigerante para reparações ou qualquer outro fim, deverão ser utilizados os procedimentos convencionais. No entanto, é importante que seja seguida a melhor prática pois deve ser considerada a inflamabilidade. Deverá seguir o seguinte procedimento:

- Remover o líquido refrigerante;
- Purgar o circuito com gás inerte;
- Evacuar;
- Purgar novamente com gás inerte;
- Abrir o circuito através de corte ou brasagem.

A carga do líquido refrigerante deverá ser recuperada para dentro dos cilindros de recuperação corretos. Os sistema deverá ser escoado com OFN para tornar a unidade segura. Este processo poderá precisar de ser repetido várias vezes.

Não deverá ser utilizado ar comprimido ou oxigénio para esta tarefa.

Em aparelhos com líquido refrigerante inflamável, o sistema deverá ser escoado com OFN para tornar a unidade segura. Este processo deverá ser repetido até que não reste qualquer líquido refrigerante no sistema. Este processo deverá ser repetido até que não reste qualquer líquido refrigerante no sistema.

Quando a carga de OFN final é utilizada, o sistema será desafogado para a pressão atmosférica para que trabalho possa ser feito. Esta operação é absolutamente vital se forem realizadas operações de brasagem nas tubagens.

Certifique-se de que a saída para a bomba de vácuo não está fechada a qualquer fonte de ignição e que existe ventilação disponível.

16) Procedimentos de carregamento

Para além dos procedimentos de carregamento convencionais, os seguintes requisitos deverão ser seguidos:

- Certifique-se de que não ocorre contaminação de diferentes líquidos refrigerantes durante a utilização do equipamento de carregamento. As mangueiras ou linhas deverão ser o mais curtas possíveis para minimizar a quantidade de líquido refrigerante dentro das mesmas.
- Os cilindros deverão ser mantidos na posição vertical.
- Certifique-se de que o sistema de refrigeração está aterrado antes de carregar o sistema com líquido refrigerante.
- Rotule o sistema quando o carregamento estiver concluído (se ainda não estiver).
- Deverá ser tomado um cuidado extremo para não encher demasiado o sistema de refrigeração.
- Antes de recarregar o sistema, a pressão deste deverá ser testada com OFN. Deverá testar o sistema por fugas após o carregamento mas antes do comissionamento. Deverá ser efetuado novo teste por fugas antes de deixar o local.

17) Desmantelamento

Antes de executar este procedimento, é essencial que o técnico está totalmente familiarizado com o equipamento e todos os detalhes associados. É boa prática recomendada que todo o líquido refrigerante seja recuperado em segurança. Antes de a tarefa ser efetuada, deverá ser retirada uma amostra de óleo e uma de líquido refrigerante.

No caso de ser necessária análise antes da reutilização do líquido refrigerante recolhido. É essencial que esteja disponível alimentação elétrica antes da tarefa ser iniciada.

a) Fica familiarizado com o equipamento e a sua operação.

b) Isola eletricamente o sistema

c) Antes de tentar o procedimento, certifique-se de que:

- Está disponível equipamento de manuseamento mecânico, se necessário, para o manuseio dos cilindros de líquido refrigerante.
- Todo o equipamento de proteção pessoal está disponível e a ser utilizado corretamente.
- O processo de recuperação é continuamente supervisionado por um técnico competente.
- O equipamento de recuperação e os cilindros cumprem as normas apropriadas.

d) Bombeie o sistema de refrigeração, se possível.

e) Se não for possível uma aspiração, efetue uma multiplicação para que o líquido refrigerante possa ser removido por várias partes do sistema.

f) Certifique-se de que o cilindro está colocado nas balanças antes de a recuperação ocorrer.

g) Inicie a máquina de recuperação e opere-a de acordo com as instruções do fabricante.

h) Não encha demasiado os cilindros. (Não mais de 80% da carga líquida do volume).

i) Não exceda a pressão máxima de funcionamento do cilindro, mesmo que temporariamente.

j) Quando os cilindros tiverem sido cheios corretamente e o processo tiver sido concluído, certifique-se de que os cilindros e o equipamento são removidos imediatamente do local e que todas as válvulas de isolamento no equipamento se encontram fechadas.

k) O líquido refrigerante recuperado não deverá ser carregado noutra sistema de refrigeração a não ser que tenha sido limpo e verificado.

18) Etiquetagem

O equipamento deverá ser identificado a declarar que foi desativado e o líquido refrigerante foi removido. A etiqueta deverá ter data e assinatura. Certifique-se de que não existem rótulos no equipamento a declarar que este contém líquido refrigerante inflamável.

19) Recuperação

Durante a remoção do líquido refrigerante de um sistema, quer para manutenção ou desmantelamento, é boa prática recomendada que todos os líquidos refrigerantes sejam removidos em segurança.

Durante a transferência do líquido refrigerante para os cilindros, garanta que apenas sejam utilizados cilindros de recuperação de líquido refrigerante apropriados. Garanta que o número correto de cilindros para conter o total da carga do sistema está disponível. Todos os cilindros a serem utilizados são concebidos para a recuperação do líquido refrigerante e estão marcados para tal líquido refrigerante (por exemplo, cilindros especiais para a recuperação de líquido refrigerante). Os cilindros devem conter uma válvula de libertação de pressão e as válvulas de fecho associadas em boas condições de funcionamento.

Os cilindros de recuperação vazios são evacuados e, se possível, arrefecidos antes da recuperação.

O equipamento de recuperação deverá estar em boas condições de funcionamento com um conjunto de instruções sobre o equipamento acessível e deverá ser adequado para a recuperação de líquidos refrigerantes inflamáveis. Para além disso, deverá estar disponível e em boas condições de funcionamento um conjunto de balanças calibradas.

As mangueiras deverão ter acoplamentos de desconexão anti-fugas e deverão estar em boas condições. Antes de utilizar a máquina de recuperação, verifique se se encontra num estado de funcionamento satisfatório, se tem sido mantida corretamente e se todos os componentes elétricos associados estão selados para evitar ignição na ocorrência de uma libertação de líquido refrigerante. Consulte o fabricante se tiver dúvidas.

O líquido refrigerante recuperado deverá ser devolvido ao fornecedor do mesmo no cilindro de recuperação correto e com a Nota de Transferência de Resíduos Tóxicos colocada. Não misture líquidos refrigerantes em unidades de recuperação e, principalmente, nunca em cilindros.

Se os compressores ou os óleos do compressor tiverem de ser removidos, garanta que foram evacuados para um nível adequado para se certificar que não existe líquido refrigerante inflamável dentro do lubrificante. O processo de evacuação deverá ser efetuado antes de devolver o compressor ao fornecedor. Apenas o aquecimento elétrico da estrutura do compressor deverá ser empregue para acelerar este processo. Quando o óleo é drenado de um sistema, deverá ser feito de forma segura.

20) Transporte, marcação e armazenamento das unidades

Transporte de equipamento que contém líquidos refrigerantes inflamáveis Cumprimento das normas de transporte

Indicações no equipamento através de sinais Cumprimento das normas locais

Eliminação do equipamento que contém líquido refrigerante inflamável Cumprimento das normas nacionais

Armazenamento de equipamento/aparelhos

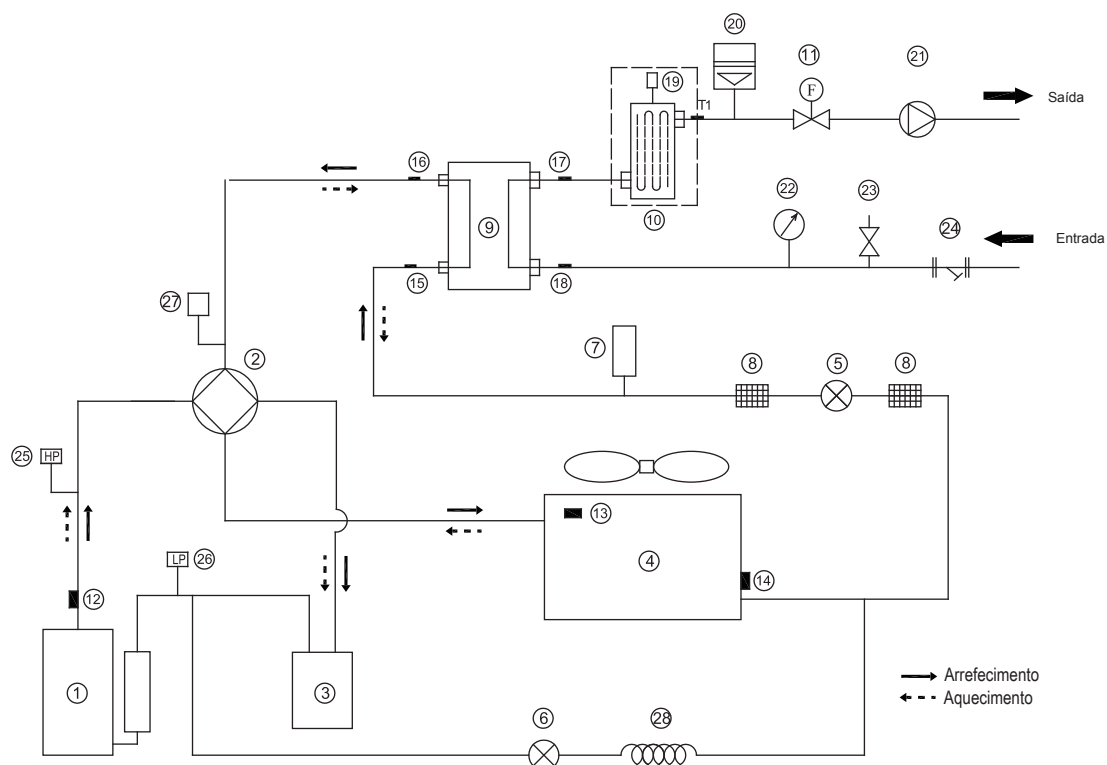
O armazenamento do equipamento deve estar de acordo com as instruções do fabricante.

Armazenamento de equipamento embalado (não vendido)

A proteção da embalagem de armazenamento deve ser construída de forma a que os danos mecânicos ao equipamento dentro da embalagem não causem uma fuga da carga do líquido refrigerante.

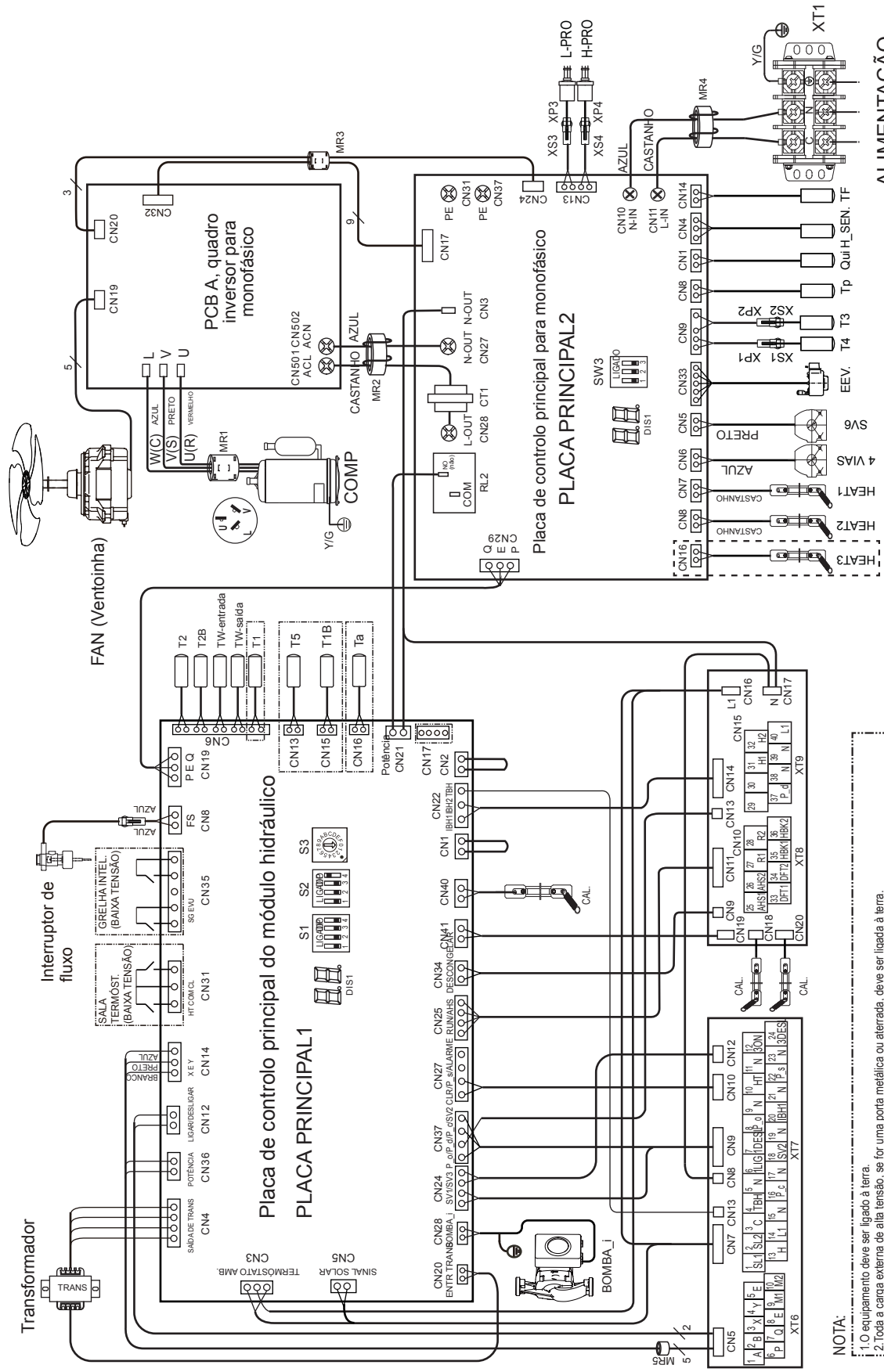
O número máximo de peças de equipamento que podem ser armazenadas em conjunto será determinado pelas normas locais.

ANEXO A: Circuito de refrigeração



Item	Descrição	Item	Descrição
1	Compressor	15	Sensor de temp. da entrada de líquido refrigerante (tubo de líquido)
2	Válvula de 4 vias	16	Sensor de temp. da saída de líquido refrigerante (tubo de gás)
3	Separador de gás e líquido	17	Sensor de temp. saída de água
4	Permutador de calor do lado do ar	18	Sensor de temp. entrada de água
5	Válvula de expansão eletrônica	19	Válvula da purga com ar
6	Válvula eletromagnética de uma via	20	Recipiente de expansão
7	Tanque de líquido	21	Bomba de circulação
8	Filtro	22	Manómetro
9	Permutador de calor do lado da água (Permutador de calor da placa)	23	Válvula de segurança
10	Aquecedor de reserva (opcional)	24	Filtro em Y
11	Interruptor de caudal	25	Comutador de alta pressão
12	Sensor do gás de descarga	26	Comutador de baixa pressão
13	Sensor de temperatura do exterior	27	Válvula de pressão
14	Sensor de evaporação no aquecimento (Sensor de condensação no arrefecimento)	28	Capilar

ANEXO B: Diagrama de cablagem controlado eletricamente Monofásico de 5/7/9kW



ALIMENTAÇÃO

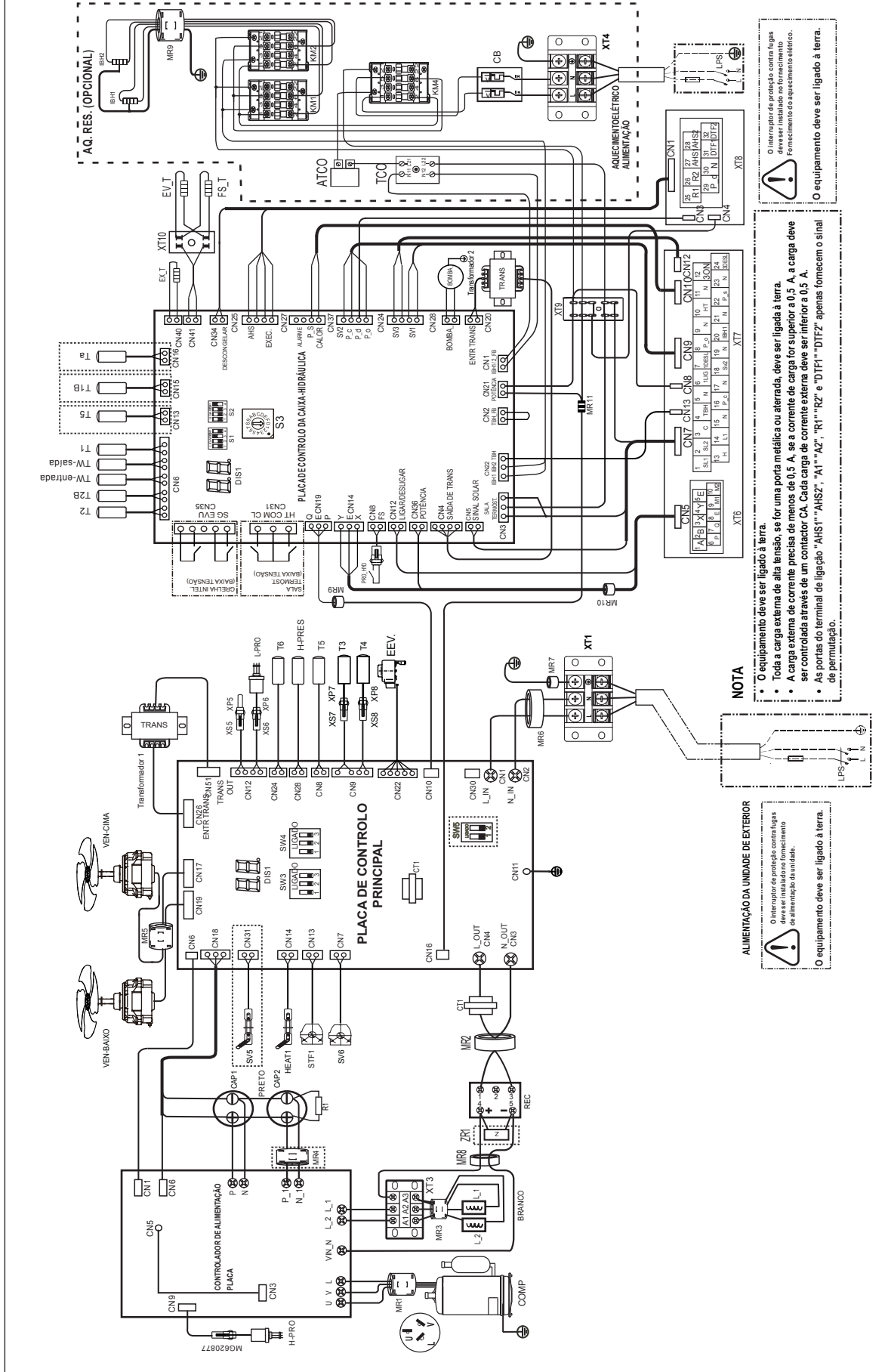
O interruptor de proteção contra fugas deve ser instalado no fornecimento de alimentação da unidade.



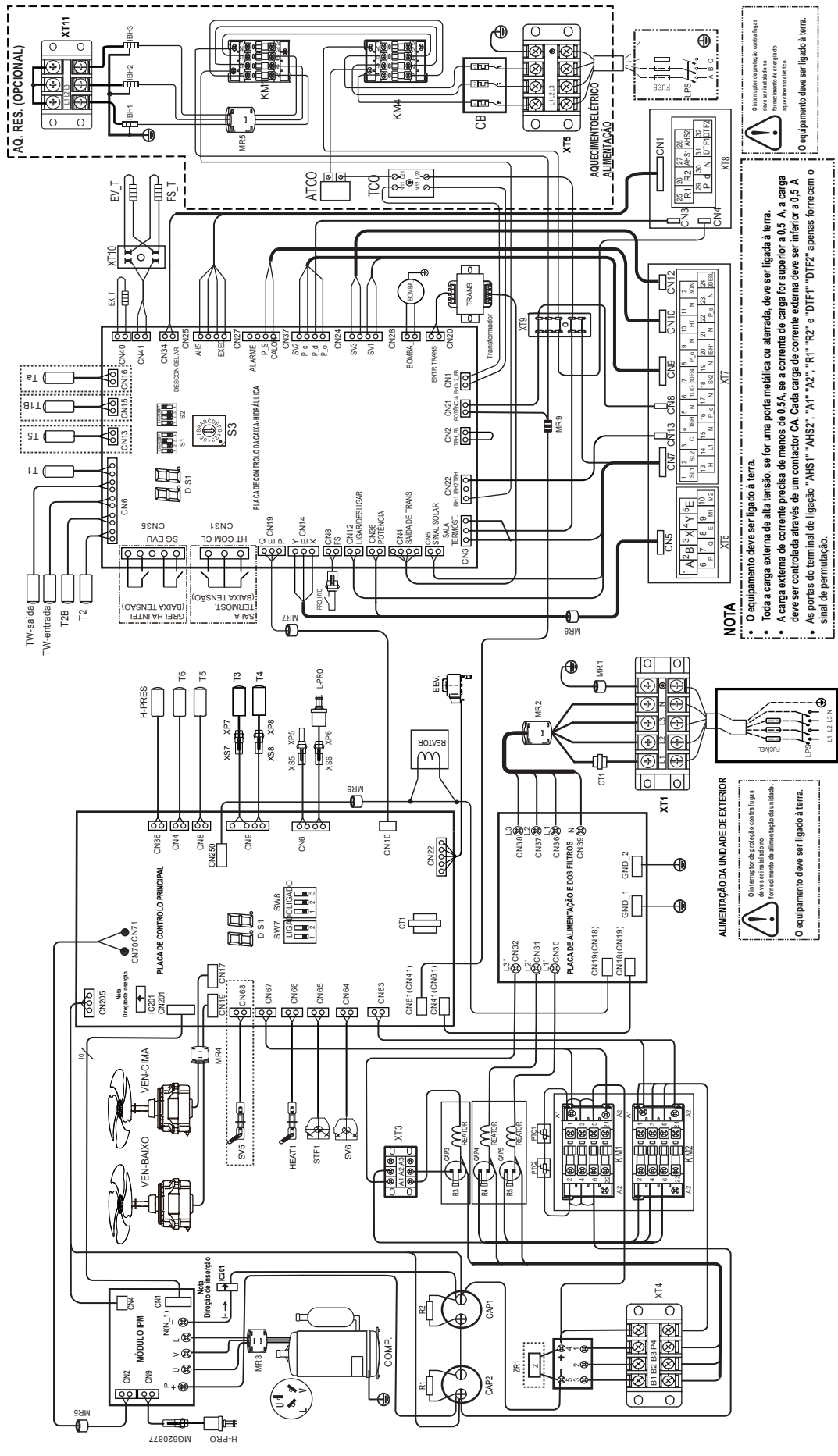
NOTA:

1. O equipamento deve ser ligado à terra.
2. Toda a carga externa de alta tensão, se for uma porta metálica ou aterrada, deve ser ligada à terra.
3. Toda a carga externa de corrente precisa de menos de 0,2 A, se a corrente de carga única for superior a 0,2 A, a carga deve ser controlada através de um contactor CA.
4. As portas do terminal de ligação "AHS2", "A1", "A2", "R1", "R2" e "DTF1" "DTF2" apenas fornecem o sinal de permutação.
5. A fiação térmica E da válvula de expansão, a fiação térmica E do permutador de calor da placa e a fiação térmica E do interruptor de caudal partilham uma porta de controlo.
6. LIGAÇÕES ELÉTRICAS: placa de transferência/prioridade de ligação 13 a 40.

Anexo B: Diagrama de cablagem controlado eletricamente Monofásico de 12/14/16 kW



Anexo B: Diagrama de cablagem controlado eletricamente Trifásico de 12/14/16 kW



NOTA

A series of horizontal dotted lines for writing notes.



ECO THERMAL
MONOBLOCK

ITALIANO

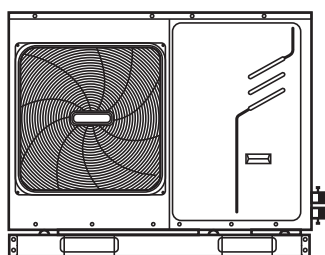
Manuale di utente e installazione

**GIA-V5WD2N8 | GIA-V7WD2N8 | GIA-V12WD2N8
GIA-V16WD2N8 | GIA-V16WD2RN8**

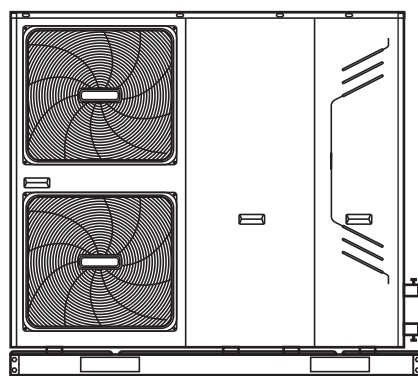
INDICE

1	CONSIDERAZIONI DI SICUREZZA	369
2	INFORMAZIONI GENERALI	371
3	ACCESSORI	
	• 3.1 Accessori forniti in dotazione con l'unità	373
	• 3.2 Accessori disponibili presso il fornitore	373
4	PRIMA DELL'INSTALLAZIONE	373
5	INFORMAZIONI IMPORTANTI PER IL REFRIGERANTE	374
6	SITO DI INSTALLAZIONE	
	• 6.1 Selezione di una località in climi freddi	376
	• 6.2 Selezione di una località in climi caldi	376
7	PRECAUZIONI PER L'INSTALLAZIONE	
	• 7.1 Dimensioni	377
	• 7.2 Requisiti per l'installazione	377
	• 7.3 Posizione del foro di scarico	378
	• 7.4 Requisiti di spazio per la manutenzione	378
8	APPLICAZIONI TIPICHE	
	• 8.1 Applicazione 1	379
	• 8.2 Applicazione 2	380
	• 8.3 Applicazione 3	382
	• 8.4 Applicazione 4	383
	• 8.5 Applicazione 5	384
	• 8.6 Applicazione 6	387
	• 8.7 Applicazione 7	389
	• 8.8 Applicazione 8	390
9	PANORAMICA DELL'UNITÀ	
	• 9.1 Smontaggio dell'unità	391
	• 9.2 Componenti principali	392
	• 9.3 Scatola di controllo elettronico	394
	• 9.4 Tubazioni dell'acqua	401
	• 9.5 Aggiunta di acqua	405
	• 9.6 Isolamento tubazioni dell'acqua	406
	• 9.7 Cablaggio campo	406
10	AVVIO E CONFIGURAZIONE	
	• 10.1 Curve climatiche	417
	• 10.2 Panoramica delle impostazioni degli interruttori DIP	419

• 10.3	Avvio iniziale a basse temperature ambiente esterne	419
• 10.4	Controlli pre-operazione	419
• 10.5	Accensione dell'unità	420
• 10.6	Impostazione della velocità della pompa	420
• 10.7	Impostazioni di campo	421
11	MODO TEST E CONTROLLI FINALI	
• 11.1	Controlli finali	433
• 11.2	Esecuzione di test di funzionamento (manualmente)	433
12	MANUTENZIONE E ASSISTENZA	433
13	RISOLUZIONE DEI PROBLEMI	
• 13.1	Linee guida generali	434
• 13.2	Sintomi generali	435
• 13.3	Parametro di funzionamento	436
• 13.4	Codici di errore	437
14	SPECIFICHE TECNICHE	
• 14.1	Generale	444
• 14.2	Specifiche tecniche elettriche	444
15	SOSTITUZIONE DELLA VALVOLA DI SICUREZZA	445
16	INFORMAZIONI SULLA MANUTENZIONE	445

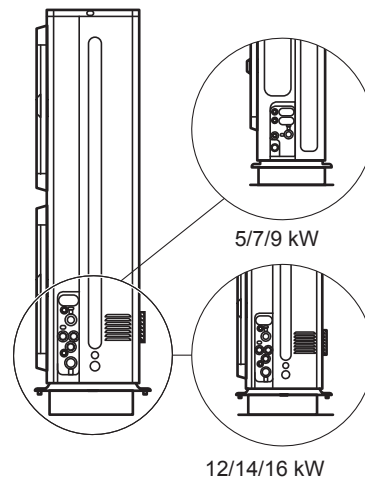
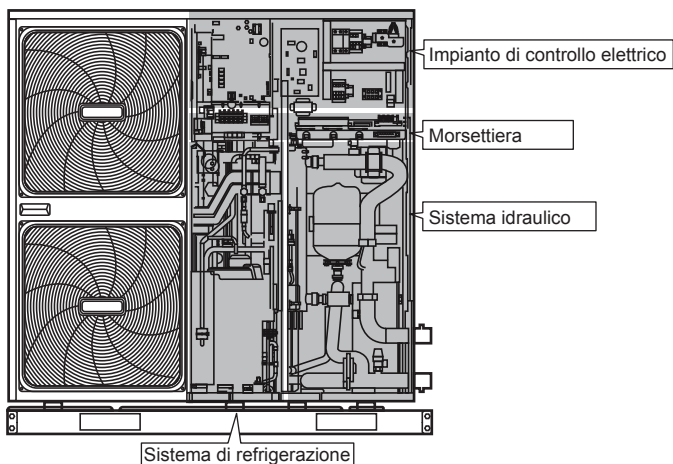


5/7/9 kW

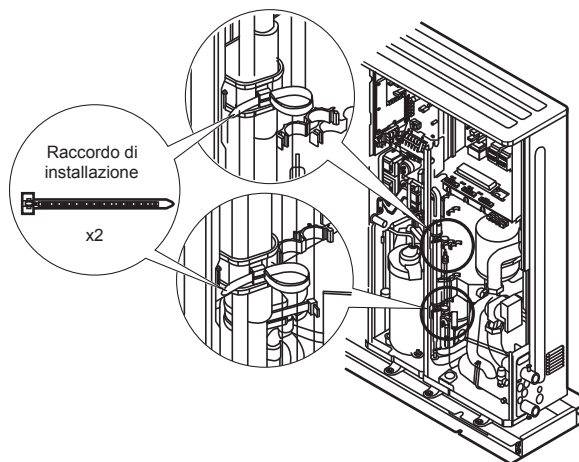
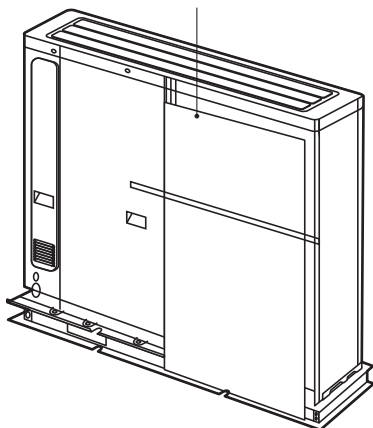


12/14/16 kW

Schema di cablaggio: 12~16 kW (trifase) ad esempio



Si prega di rimuovere la piastra cava successivamente all'installazione.



NOTA

L'immagine e la funzione descritte in questo manuale contengono i componenti del riscaldatore di backup.

Unità	1-fase						3-fase		
	5	7	9	12	14	16	12	14	16
Capacità del riscaldatore di backup	3kW			3kW o 4,5kW			4,5kW		
	Riscaldatore di backup (opzionale)								
<p>L'unità standard è senza riscaldatore di backup. Il kit di riscaldamento di backup è una parte opzionale per i modelli da 5,7,9kW. Il riscaldatore di backup può essere integrato nell'unità per modelli personalizzati (12,14,16kW). Se il riscaldatore di backup è installato, la porta (CN6) per T1 nella scheda di controllo principale del compartimento idraulico deve essere collegata alla porta corrispondente nel kit del riscaldatore di backup (per maggiori dettagli cfr. 9.2.2 Schema del sistema idraulico).</p>									

1 PRECAUZIONI DI SICUREZZA

Le precauzioni qui elencate sono suddivise nei seguenti tipi. Sono abbastanza importanti, quindi è necessario seguirle con attenzione.

Significato dei simboli di PERICOLO, AVVERTENZA, ATTENZIONE e NOTA.

INFORMAZIONI

- Leggere attentamente queste istruzioni prima dell'installazione. Tenere questo manuale a portata di mano per future consultazioni.
- L'installazione impropria di apparecchiature o accessori può provocare scosse elettriche, cortocircuiti, perdite, incendi o altri danni all'apparecchiatura. Assicuratevi di utilizzare solo accessori realizzati dal fornitore, che sono specificamente progettati per l'apparecchiatura e assicuratevi di far eseguire l'installazione da un professionista.
- Tutte le attività descritte in questo manuale devono essere eseguite da un tecnico autorizzato. Durante l'installazione dell'unità o lo svolgimento di attività di manutenzione, assicurarsi di indossare adeguati dispositivi di protezione individuale, come guanti e occhiali di sicurezza.
- Contattare il proprio rivenditore per qualsiasi tipo di intervento di assistenza.



Attenzione: rischio di incendio/materiali infiammabili

AVVERTENZA

La manutenzione deve essere eseguita solo in conformità con le indicazioni fornite dal produttore dell'apparecchiatura. La manutenzione e le riparazioni che richiedono l'assistenza di altro personale qualificato devono essere effettuate sotto la supervisione della persona competente per l'uso di refrigeranti infiammabili.

PERICOLO

Indica una situazione di pericolo imminente che, se non evitata, provocherà la morte o gravi lesioni.

AVVERTENZA

Indica una situazione potenzialmente pericolosa che, se non evitata, potrebbe causare la morte o gravi lesioni.






ATTENZIONE

Indica una situazione potenzialmente pericolosa che, se non evitata, può provocare lesioni di lieve o moderata entità. Viene anche usato per mettere in guardia da pratiche non sicure.

NOTA

Indica situazioni che potrebbero causare solo danni alle attrezzature o alle cose.

Spiegazione dei simboli visualizzati sull'unità interna o sull'unità esterna

	AVVERTENZA	Questo simbolo indica che l'apparecchio in oggetto ha utilizzato un refrigerante infiammabile. Se il refrigerante è fuoriuscito ed è stato esposto a una fonte di accensione esterna, sussiste rischio di incendio.
	ATTENZIONE	Questo simbolo indica che il manuale d'uso deve essere letto attentamente.
	ATTENZIONE	Questo simbolo indica che il personale addetto all'assistenza deve maneggiare l'apparecchiatura facendo riferimento al manuale di installazione.
	ATTENZIONE	Questo simbolo indica che il personale addetto all'assistenza deve maneggiare l'apparecchiatura facendo riferimento al manuale di installazione.
	ATTENZIONE	Questo simbolo indica che sono disponibili informazioni quali ad esempio istruzioni per l'uso o istruzioni di installazione.

PERICOLO

- Prima di toccare le componenti dei terminali elettrici, si prega di spegnere l'interruttore di alimentazione.
- Quando i pannelli di servizio vengono rimossi, è molto facile, per sbaglio, toccare le componenti sotto tensione.
- Non lasciare mai l'unità incustodita in fase di installazione o manutenzione quando il pannello di servizio viene rimosso.
- Non toccare i tubi dell'acqua durante e subito dopo il funzionamento, poiché i tubi possono essere caldi e potrebbero provocare delle ustioni sulle mani. Al fine di evitare lesioni, dare alle tubazioni il tempo di tornare alla temperatura normale o assicurarsi di indossare guanti protettivi.
- Non toccare nessun interruttore con le dita bagnate. Toccare un interruttore con le dita bagnate può causare scosse elettriche.
- Prima di toccare le componenti elettriche è necessario provvedere allo spegnimento dell'unità.

AVVERTENZA

- Strappare e buttare i sacchetti di plastica da imballaggio in modo che i bambini non ci giochino. I bambini che giocano con i sacchetti di plastica rischiano di morire per soffocamento.
- Smaltire in modo sicuro materiali da imballaggio come chiodi e altre parti in metallo o legno che potrebbero causare lesioni.
- Chiedere al proprio rivenditore o al personale qualificato di eseguire i lavori di installazione in conformità con questo manuale. Non installare l'unità da soli. Un'installazione impropria potrebbe causare perdite d'acqua, scosse elettriche o incendi.
- Assicurarsi di utilizzare unicamente gli accessori e le componenti specificate per i lavori di installazione. Il mancato utilizzo delle componenti specificate può causare perdite d'acqua, scosse elettriche, incendi o la caduta dell'unità dal suo supporto.
- Installare l'unità su una fondazione in grado di sopportarne il peso. Una forza fisica insufficiente può causare la caduta dell'attrezzatura oltre possibili lesioni.
- Eseguire i lavori di installazione specificati tenendo conto di vento forte, uragani o terremoti. Un lavoro di installazione improprio può causare incidenti dovuti alla caduta delle apparecchiature.
- Assicurarsi che tutti i lavori elettrici siano eseguiti da personale qualificato in conformità con le leggi e i regolamenti locali e con il presente manuale utilizzando un circuito separato. Una capacità insufficiente del circuito di alimentazione elettrica o una costruzione elettrica non corretta possono provocare scosse elettriche o incendi.
- Assicurarsi di installare un interruttore di circuito di terra in conformità con le leggi e i regolamenti locali. La mancata installazione di un interruttore di circuito di guasto a terra può causare scosse elettriche e incendi.
- Verificare che tutti i cavi siano ben saldi. Utilizzare i fili specificati e verificare che i collegamenti dei terminali o i fili siano protetti dall'acqua e da altre forze esterne avverse. Un collegamento o un fissaggio incompleto può causare un incendio.
- Durante il cablaggio dell'alimentazione, posizionare i fili in modo che il pannello frontale possa essere fissato in modo sicuro. Se il pannello frontale non è in posizione, potrebbero verificarsi surriscaldamenti dei terminali, scosse elettriche o incendi.
- Dopo aver completato i lavori di installazione, verificare che non vi siano perdite di refrigerante.
- Non toccare mai direttamente il refrigerante che perde, poiché potrebbe causare un forte congelamento. Non toccare le tubazioni del refrigerante durante e immediatamente dopo il funzionamento, poiché le tubazioni del refrigerante possono essere calde o fredde, a seconda delle condizioni del refrigerante che scorre attraverso le tubazioni del refrigerante, il compressore e altre parti del ciclo del refrigerante. Bruciature o congelamento sono possibili se si toccano i tubi del refrigerante. Per evitare lesioni, dare ai tubi il tempo di tornare alla temperatura normale o, se si deve toccare, assicurarsi di indossare guanti protettivi.
- Non toccare le parti interne (pompa, riscaldatore di backup, ecc.) durante e subito dopo il funzionamento. Il contatto con le parti interne può causare ustioni. Per evitare lesioni, dare alle componenti interne il tempo di tornare alla temperatura normale; in alternativa, qualora sia assolutamente necessario toccarle, assicurarsi di indossare guanti protettivi.

ATTENZIONE

- Messa a terra dell'unità.
- La resistenza di messa a terra deve essere conforme alle leggi e ai regolamenti locali.
- Non collegare il cavo di terra alle condutture del gas o dell'acqua, ai parafulmini o ai cavi di terra del telefono.
- Una messa a terra incompleta può causare scosse elettriche.
 - Tubi del gas: in caso di perdite di gas si potrebbe verificare un incendio o un'esplosione.
 - Tubi dell'acqua: i tubi in vinile rigido non sono fondamenti efficaci.
 - Parafulmini o fili di messa a terra del telefono: La soglia elettrica può aumentare in modo anomalo se colpita da un fulmine.
- Installare il cavo di alimentazione ad almeno 1 metro di distanza da televisori o radio per evitare interferenze o rumori. (A seconda delle onde radio, una distanza di 1 metro può non essere sufficiente per eliminare il rumore)
- Non lavare l'unità. Questo può causare scosse elettriche o incendi. L'apparecchio deve essere installato in conformità alle norme nazionali di cablaggio. Se il cavo di alimentazione è danneggiato, deve essere sostituito dal produttore, da un agente di assistenza o da persone altrettanto qualificate, al fine di evitare di incorrere in pericoli.

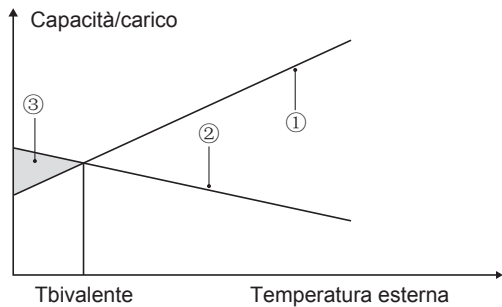
- Non installare l'unità nei seguenti luoghi:
 - Dove c'è nebbia di olio minerale, spray di olio o vapori. Le componenti in plastica si possono deteriorare e causare il distacco o la fuoriuscita di acqua.
 - Dove si producono gas corrosivi (come il gas acido solforoso). Dove la corrosione dei tubi di rame o delle parti saldate può causare perdite di refrigerante.
 - Dove c'è un macchinario che emette onde elettromagnetiche. Le onde elettromagnetiche possono disturbare il sistema di controllo e causare il malfunzionamento delle apparecchiature.
 - Dove possono fuoriuscire gas infiammabili, dove la fibra di carbonio o la polvere infiammabile è sospesa nell'aria o dove si maneggiano sostanze volatili infiammabili come diluenti per vernici o benzina. Questi tipi di gas potrebbero causare un incendio.
 - Dove l'aria contiene alti livelli di sale, come ad esempio vicino all'oceano.
 - Dove la tensione oscilla molto, come nelle fabbriche.
 - In veicoli o navi.
 - Dove sono presenti vapori acidi o alcalini.
- Questo apparecchio può essere utilizzato da bambini dagli 8 anni in su e da persone con ridotte capacità fisiche, sensoriali o mentali o con scarsa esperienza e conoscenza, se sono sorvegliati o se ricevono istruzioni sull'uso dell'apparecchio in modo sicuro e ne comprendono i pericoli. I bambini non dovrebbero giocare con l'apparecchio. Le operazioni di pulizia e manutenzione dell'utente non devono essere effettuate da bambini senza supervisione.
- Controllare i bambini in modo che non utilizzino il prodotto come giocattolo.
- Se il cavo di alimentazione è danneggiato, deve essere sostituito dal produttore o dal suo agente o da una persona altrettanto qualificata.
- **SMALTIMENTO:** Non smaltire questo prodotto come rifiuto urbano non differenziato. È necessaria la raccolta separata di tali rifiuti per un trattamento speciale. Non smaltire gli apparecchi elettrici quali ad esempio rifiuti urbani; servirsi di impianti di raccolta differenziata. Contattare il vostro governo locale per informazioni sui sistemi di raccolta disponibili. Se gli apparecchi elettrici vengono smaltiti in discariche o discariche, la sostanza pericolosa può infiltrarsi nelle acque sotterranee ed entrare nella catena alimentare, danneggiando la vostra salute e il vostro benessere.
- Il cablaggio deve essere eseguito da tecnici professionisti in conformità con la normativa nazionale in materia di cablaggio e con il presente schema elettrico. Un dispositivo di sezionamento per tutti i poli che abbia una distanza di separazione di almeno 3 mm su tutti i poli e un interruttore differenziale (RCD) di portata non superiore a 30 mA devono essere incorporati nel cablaggio fisso secondo la norma nazionale.
- Verificare la sicurezza dell'area di installazione (pareti, pavimenti, ecc.) senza pericoli nascosti come acqua, elettricità e gas.
- Prima dell'installazione, controllare se l'alimentazione elettrica dell'utente soddisfa i requisiti di installazione elettrica dell'unità (compresa la messa a terra affidabile, la perdita, e il diametro del cavo di carico elettrico, ecc.). Se i requisiti di installazione elettrica del prodotto non vengono soddisfatti, l'installazione del prodotto è vietata fino a quando il prodotto non viene rettificato.
- Quando si installano più condizionatori d'aria in modo centralizzato, si prega di confermare il bilanciamento del carico dell'alimentazione trifase e di evitare che più unità multiple vengano assemblate nella stessa fase dell'alimentazione trifase.
- L'installazione del prodotto deve essere fissata saldamente; ove necessario, adottare misure di rinforzo.

NOTA

- Informazioni sui gas fluorurati
 - Questa unità di condizionamento dell'aria contiene gas fluorurati. Per informazioni specifiche sul tipo di gas e sulla quantità, fare riferimento alla relativa etichetta sull'unità stessa. Deve essere osservata la conformità alle norme nazionali sul gas.
 - Le operazioni di installazione, assistenza, manutenzione e riparazione di questa unità devono essere eseguite da un tecnico certificato.
 - Le operazioni di disinstallazione e riciclaggio del prodotto devono essere effettuate da un tecnico certificato.
 - Se l'impianto è dotato di un sistema di rilevamento delle perdite, deve essere controllato almeno ogni 12 mesi. Quando l'unità viene controllata per verificare la presenza di perdite, si consiglia vivamente di tenere una registrazione corretta di tutti i controlli.

2 INTRODUZIONE GENERALE

- Queste unità sono utilizzate sia per applicazioni di riscaldamento che di raffreddamento. Possono essere combinate con ventilconvettori, applicazioni di riscaldamento a pavimento, radiatori ad alta efficienza a bassa temperatura, serbatoi di acqua calda sanitaria (alimentazione da campo) e kit solari (alimentazione da campo).
- Insieme all'unità viene fornito in dotazione un controller cablato.
- Se si sceglie l'unità di riscaldamento di backup incorporata, il riscaldatore di backup può aumentare la capacità di riscaldamento in caso di temperature esterne fredde. Il riscaldatore di backup serve anche come backup in caso di anomalia di funzionamento e come protezione dal gelo delle tubazioni dell'acqua esterna durante l'inverno. La capacità del riscaldatore di backup per le diverse unità viene di seguito elencata.

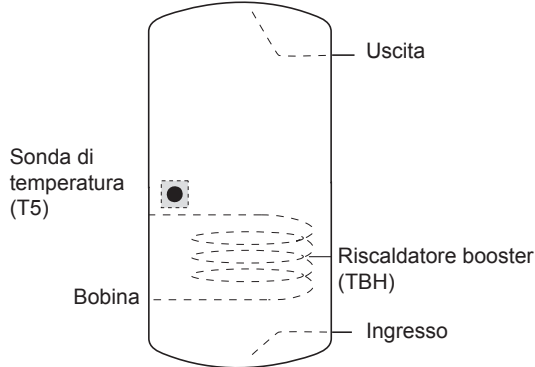


- ① Capacità della pompa di calore.
- ② Capacità di riscaldamento richiesta (a seconda del sito).
- ③ Capacità di riscaldamento supplementare fornita dal riscaldatore di backup.

- Serbatoio dell'acqua calda sanitaria (alimentazione campo)

All'unità può essere collegato un bollitore per l'acqua calda sanitaria (con o senza booster).

Il requisito del serbatoio è diverso per le diverse unità e il materiale dello scambiatore di calore.



Se il volume del serbatoio è superiore a 240L, la sonda di temperatura (T5) deve essere installata in una posizione superiore alla metà dell'altezza del serbatoio.

Se il volume del serbatoio è inferiore a 240L, la sonda di temperatura deve essere installata in una posizione superiore ai 2/3 dell'altezza del serbatoio.

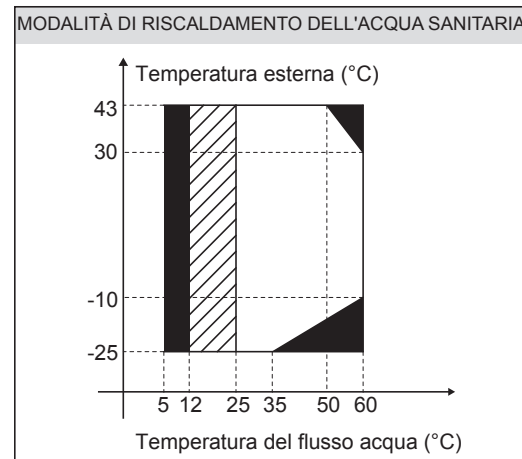
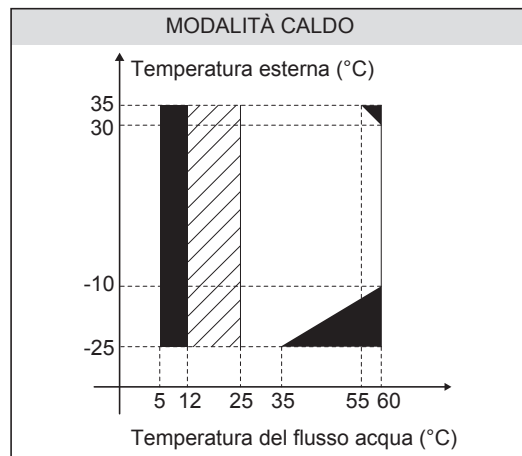
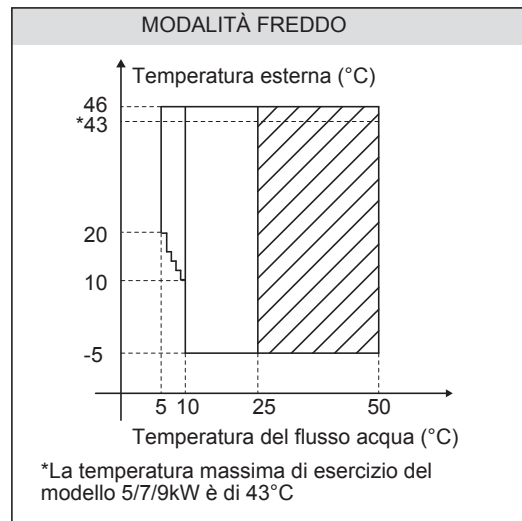
Il riscaldatore booster deve essere installato al di sotto della sonda di temperatura.

Lo scambiatore di calore (bobina) deve essere installato al di sotto della sonda di temperatura.

La lunghezza del tubo tra l'unità esterna e il serbatoio deve essere inferiore a 5 metri.

Unità		5~9 kW	12~16 kW	
Volume del serbatoio/L	Minimo	100	200	
	Consigliato	200	300	
Scambiatore di calore (Bobina in acciaio inossidabile)	Area di scambio termico/m ²	Minimo	1,4	1,75
		Consigliato	2,5	4
	Volume/L	Minimo	12	14
		Consigliato	20	32
Scambiatore di calore (bobina di smalto)	Area di scambio termico/m ²	Minimo	1,7	2,5
		Consigliato	3	5,6
	Volume/L	Minimo	14	20
		Consigliato	24	45

- Termostato camera (alimentazione campo)
Il termostato della camera può essere collegato all'unità (il termostato camera deve essere tenuto lontano dalla fonte di riscaldamento quando viene scelto il luogo di installazione).
- Kit solare per serbatoio di acqua calda sanitaria (alimentazione campo)
- All'apparecchio può essere collegato un kit solare opzionale.
- Kit di allarme remoto (alimentazione campo)
- All'unità può essere collegato un kit di allarme remoto.
- Range di funzionamento



- Nessun funzionamento della pompa di calore, solo riscaldamento o caldaia di backup
- ▨ Intervallo di discesa o di risalita della temperatura di mandata dell'acqua

L'unità ha una funzione di prevenzione del congelamento che utilizza la pompa di calore e il riscaldatore di backup (modello personalizzato) per mantenere l'impianto idrico al sicuro dal congelamento in tutte le condizioni. Poiché un'interruzione di corrente può verificarsi quando l'unità è incustodita, si consiglia di utilizzare l'interruttore di flusso antigelo nell'impianto idrico. (Cfr. 9.4 Tubazioni dell'acqua).

In modalità di raffreddamento, la temperatura minima di uscita dell'acqua (T1stop) che l'unità può raggiungere in diverse temperature esterne (T4) viene elencata qui di seguito:

Temperatura esterna (°C)	≤10	11	12	13
Temperatura del flusso dell'acqua (°C)	10	9	9	8
Temperatura esterna (°C)	14	15	16	17
Temperatura del flusso dell'acqua (°C)	8	7	7	6
Temperatura esterna (°C)	18	19	20	≥21
Temperatura del flusso dell'acqua (°C)	6	6	5	5

Nella modalità di riscaldamento, la temperatura massima di mandata dell'acqua in uscita (T1stop) che la pompa di calore può raggiungere in diverse temperature esterne (T4) viene elencata qui di seguito:

Temperatura esterna (°C)	-25	-24	-23	-22
Temperatura del flusso dell'acqua (°C)	35	35	35	37
Temperatura esterna (°C)	-21	-20	-19	-18
Temperatura del flusso dell'acqua (°C)	39	40	42	44
Temperatura esterna (°C)	-17	-16	-15	-14
Temperatura del flusso dell'acqua (°C)	46	48	50	52
Temperatura esterna (°C)	-13	-12	-11	-10-30
Temperatura del flusso dell'acqua (°C)	54	56	58	60
Temperatura esterna (°C)	31	32	33	34
Temperatura del flusso dell'acqua (°C)	59	58	57	56
Temperatura esterna (°C)	35	36	37	38
Temperatura del flusso dell'acqua (°C)	55	55	55	55
Temperatura esterna (°C)	39	40	41	42
Temperatura del flusso dell'acqua (°C)	54	53	52	51
Temperatura esterna (°C)	43	44	45	46
Temperatura del flusso dell'acqua (°C)	50	50	50	50

Nella modalità ACS, la temperatura massima dell'acqua calda sanitaria (T5stop) che la pompa di calore può raggiungere in diverse temperature esterne (T4) viene elencata qui di seguito:

Temperatura esterna (°C)	-25~-16	-15~-11	-10~-6	-5~-1	
Acqua sanitaria temperatura di flusso (°C)	5~9kW	45	48	50	52
	12~16kW	40	45	48	50
Temperatura esterna (°C)	0~4	5~14	15~19	20~24	
Acqua sanitaria temperatura di flusso (°C)	5~9kW	55	55	55	52
	12~16kW	53	55	55	50
Temperatura esterna (°C)	25~29	30~34	35~39	40~43	
Acqua sanitaria temperatura di flusso (°C)	5~9kW	50	50	48	45
	12~16kW	50	48	48	45

4 PRIMA DELL'INSTALLAZIONE

• Prima dell'installazione

Assicurarsi di confermare il nome del modello e il numero di serie dell'unità.

• Manipolazione

A causa delle dimensioni relativamente grandi e del peso elevato, l'unità deve essere movimentata solo con attrezzi di sollevamento con imbragature. Le imbragature possono essere montate nei manicotti previsti sul telaio di base, realizzati appositamente per questo scopo.



3 ACCESSORI

3.1 Accessori forniti in dotazione con l'unità

Raccordi per l'installazione			
Nome	Forma	Quantità	
		5~9kW	12~16kW
Manuale d'installazione e d'uso (questo libro)		1	1
Funzionamento manuale		1	1
Manuale dei dati tecnici		1	1
Filtro a forma di Y		1	1
Assemblaggio del tubo di collegamento dell'uscita dell'acqua		2	1
Controller cablato		1	1
Stringere la cinghia per l'uso del cablaggio del cliente		0	2
		3	3
Termistore per serbatoio dell'acqua calda sanitaria o fonte di riscaldamento supplementare*		1	1
Cavo della prolunga per T5		1	1

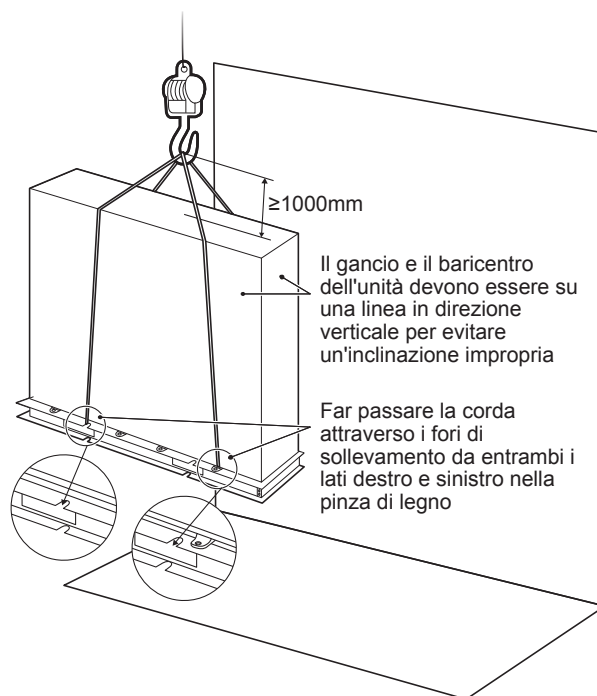
Il termistore può essere utilizzato per rilevare la temperatura dell'acqua. Se è installato solo il serbatoio dell'acqua calda sanitaria, il termistore può funzionare come T5. Se è installata solo la caldaia, il termistore può funzionare come T1B. Se entrambe le unità sono installate, è necessario un termistore aggiuntivo (si prega di contattare il fornitore). Il termistore deve essere collegato alla porta corrispondente nella scheda di controllo principale dell'impianto idraulico (fare riferimento a 9.3.1 Scheda di controllo principale del modulo idraulico).

3.2 Accessori disponibili presso il fornitore

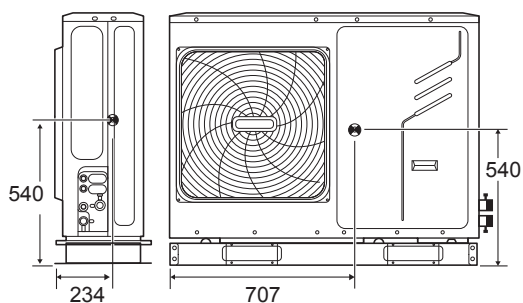
NOME	FORMA
Termistore di temperatura dell'acqua (T1B)	
Filo di prolunga (per T1B)	

⚠ ATTENZIONE

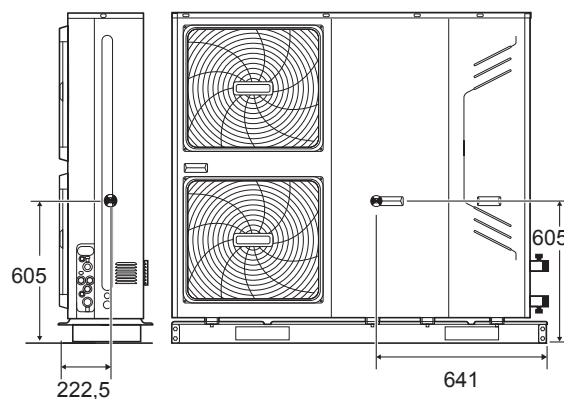
- Per evitare lesioni, non toccare l'ingresso dell'aria o le alette di alluminio dell'unità.
- Non utilizzare le impugnature delle griglie delle ventole per evitare di danneggiarle.
- L'unità è pesantissima! Evitare che l'unità cada a causa di un'inclinazione non corretta durante la manipolazione.



La posizione del baricentro per le diverse unità è visibile nella foto qui sotto.



5/7/9 kW (unità: mm)



12/14/16 kW (unità: mm)

5 INFORMAZIONI IMPORTANTI PER IL REFRIGERANTE

Questo prodotto contiene gas fluorurato, è vietato il rilascio nell'aria.

Tipo di refrigerante: R32; Volume di GWP: 675.

GWP=Global Warming Potential / Potenziale di Riscaldamento Globale

Modello	Volume del refrigerante caricato in fabbrica nell'unità	
	Refrigerante/kg	Tonnellate di CO ₂ equivalente
5kW	2,00	1,35
7kW	2,00	1,35
9kW	2,00	1,35
12kW	2,80	1,89
14kW	2,80	1,89
16kW	2,80	1,89

ATTENZIONE

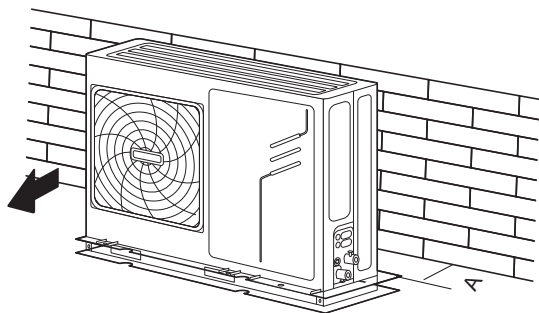
- Frequenza dei controlli delle perdite di refrigerante
 - Per le unità che contengono gas fluorurati ad effetto serra in quantità pari o superiore a 5 tonnellate di CO₂ equivalente, ma inferiore a 50 tonnellate di CO₂ equivalente, almeno ogni 12 mesi, o in caso di installazione di un sistema di rilevamento delle perdite, almeno ogni 24 mesi.
 - Per le unità che contengono gas fluorurati ad effetto serra in quantità pari o superiore a 50 tonnellate di CO₂ equivalente, ma inferiore a 500 tonnellate di CO₂ equivalente almeno ogni sei mesi, o in cui è installato un sistema di rilevamento delle perdite, almeno ogni 12 mesi.
 - Per le unità che contengono gas fluorurati ad effetto serra in quantità pari o superiore a 500 tonnellate di CO₂ equivalente o superiore, almeno ogni tre mesi, o dove è installato un sistema di rilevamento delle perdite, almeno ogni sei mesi.
 - Questa unità di condizionamento d'aria è un'apparecchiatura sigillata ermeticamente che contiene gas fluorurati ad effetto serra.
 - Le operazioni di installazione, funzionamento e manutenzione sono consentite solo a persone certificate.

6 SITO DELL'INSTALLAZIONE

AVVERTENZA

- L'unità è dotata di refrigerante infiammabile e deve essere installata in un luogo ben ventilato. Se l'apparecchio è installato all'interno, è necessario aggiungere un dispositivo di rilevamento del refrigerante aggiuntivo oltre che un'ulteriore apparecchiatura di ventilazione secondo la norma EN378. Assicurarsi di adottare misure adeguate per evitare che l'unità venga utilizzata come rifugio da animali di piccole dimensioni.
 - Piccoli animali che entrano in contatto con parti elettriche possono causare malfunzionamenti, fumo o incendi. Si prega di istruire il cliente a mantenere pulita l'area intorno all'unità.
-
- Scegliere un luogo di installazione in cui le seguenti condizioni vengano soddisfatte e che soddisfi l'approvazione del proprio cliente.
 - Luoghi ben ventilati.
 - Posti in cui l'unità non disturba i vicini della porta accanto.
 - Luoghi sicuri che in grado di supportare il peso e le vibrazioni dell'unità e dove l'unità può essere installata in piano.
 - Luoghi in cui non vi è possibilità di perdite di gas infiammabili o di prodotti infiammabili.
 - L'apparecchiatura non è destinata per essere usata in atmosfere potenzialmente esplosive.
 - Luoghi in cui lo spazio per la manutenzione può essere ben garantito.
 - Posti in cui le tubazioni e le lunghezze di cablaggio delle unità rientrano nei limiti consentiti.
 - Luoghi in cui l'acqua che fuoriesce dall'apparecchio non può causare danni al luogo (ad es. in caso di tubo di scarico bloccato).
 - Luoghi dove la pioggia può essere evitata quanto più possibile.
 - Non installare l'unità in luoghi spesso utilizzati come spazio di lavoro. In caso di lavori di costruzione (ad esempio rettifica, ecc.) in cui si crea molta polvere, l'apparecchio deve essere coperto.
 - Non posizionare alcun oggetto o attrezzatura sopra all'unità (piastra superiore)
 - Non salire, sedersi o stare in piedi sopra all'unità.
 - Adottate sufficienti precauzioni in caso di perdite di refrigerante secondo le leggi e i regolamenti locali in materia. - Non installare l'unità vicino al mare o in presenza di gas di corrosione.
 - Quando si installa l'unità in un luogo esposto a forte vento, prestare particolare attenzione a quanto segue.
 - Forti venti di 5 m/sec o più che soffiano contro l'uscita dell'aria dell'unità causano un corto circuito (aspirazione dell'aria di scarico), e ciò potrebbe avere le seguenti conseguenze:
 - Deterioramento della capacità operativa.
 - Frequente accelerazione del gelo durante il funzionamento in modalità riscaldamento.
 - Interruzione del funzionamento dovuta all'aumento dell'alta pressione.
 - Quando un forte vento soffia continuamente sulla parte anteriore dell'unità, la ventola può iniziare a ruotare molto velocemente fino a rompersi.

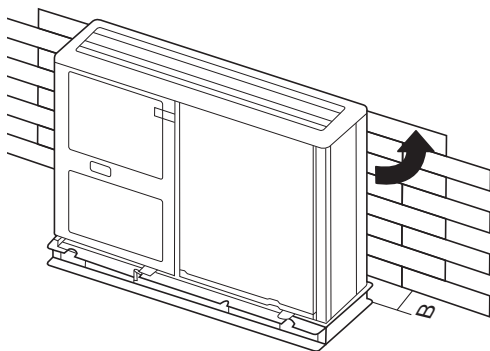
In condizioni normali, fare riferimento alle figure seguenti per l'installazione dell'unità:



Unità	A (mm)
5~9kW	≥300
12~16kW	≥300

In caso di vento forte e se la direzione del vento può essere prevista, fare riferimento alle figure sottostanti per l'installazione dell'unità (una qualsiasi è OK):

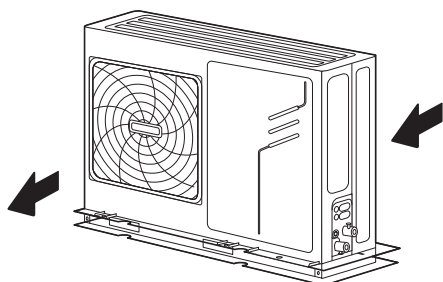
Ruotare il lato di uscita dell'aria verso il muro, verso l'elemento di delimitazione o lo schermo dell'edificio.



Unità	B(mm)
5~9kW	≥1000
12~16kW	≥1500

Assicurarsi che ci sia spazio a sufficienza per l'installazione.

Impostare il lato di uscita ad angolo retto rispetto alla direzione del vento.



- Preparare un canale di scarico dell'acqua intorno alle fondamenta, per far defluire l'acqua di scarico intorno all'unità.
- Se l'acqua non defluisce facilmente dall'unità, montare l'unità su una fondazione di blocchi di cemento, ecc. (l'altezza della fondazione dovrebbe essere di circa 100 mm (3,93 in)).
- Se si installa l'unità su un telaio, installare una piastra impermeabile (circa 100 mm) sul lato inferiore dell'unità per evitare che l'acqua entri dal basso.
- Quando si installa l'unità in un luogo frequentemente esposto alla neve, si prega di prestare particolare attenzione ad alzare le fondamenta quanto più in alto possibile.

- Se si installa l'unità su una struttura di un edificio, si prega di installare una piastra impermeabile (fornitura di campo) (circa 100mm, sul lato inferiore dell'unità) per evitare che l'acqua di scarico defluisca. (Cfr. immagine a destra).



NOTA

- L'unità è pesantissima!
- Provare a non installare sulla struttura dell'edificio.

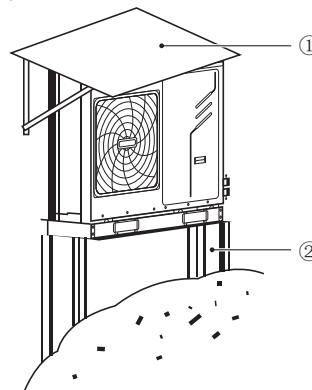
6.1 Selezione di una località nei climi freddi

Cfr. la sezione "Manipolazione" nella sezione "4 Prima dell'installazione"

NOTA

Quando si utilizza l'unità in climi freddi, assicurarsi di seguire le istruzioni descritte di seguito.

- Per evitare l'esposizione al vento, installare l'unità con il lato di aspirazione rivolto verso la parete.
- Non installare mai l'unità in un luogo in cui il lato di aspirazione possa essere esposto direttamente al vento.
- Per evitare l'esposizione al vento, installare un deflettore sul lato di scarico dell'aria dell'unità.
- Nelle zone con forti precipitazioni nevose è molto importante scegliere un luogo di installazione in cui la neve non influenzi l'apparecchio. Se è possibile e si verifici una nevicata laterale, assicurarsi che la bobina dello scambiatore di calore non sia influenzata dalla neve (ove necessario, costruire un tettuccio di copertura).



① Costruire un grande tettuccio di copertura.

② Costruire un piedistallo.

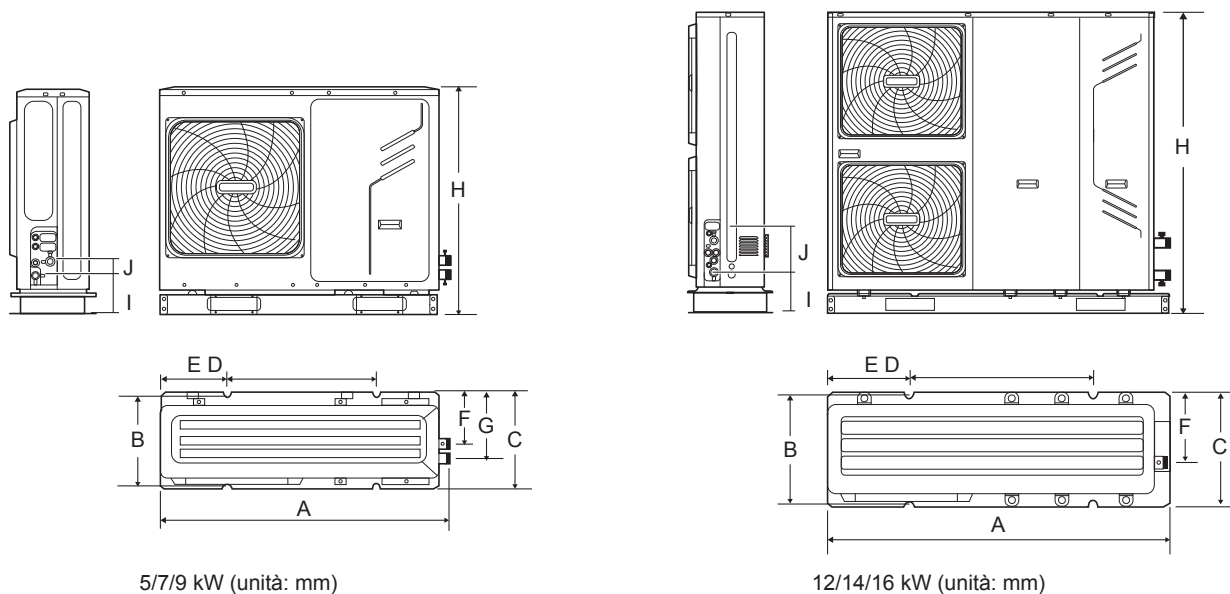
Installare l'unità abbastanza in alto da evitare che venga sepolta nella neve.

6.2 Selezione di una località in climi caldi

Dato che la temperatura esterna viene misurata attraverso il termistore d'aria dell'unità esterna, accertarsi di installare l'unità esterna all'ombra o di costruire una tettoia per evitare l'esposizione diretta alla luce solare, in modo che non sia influenzata dal calore del sole, altrimenti potrebbe essere possibile proteggere l'unità.

7 PRECAUZIONI DI INSTALLAZIONE

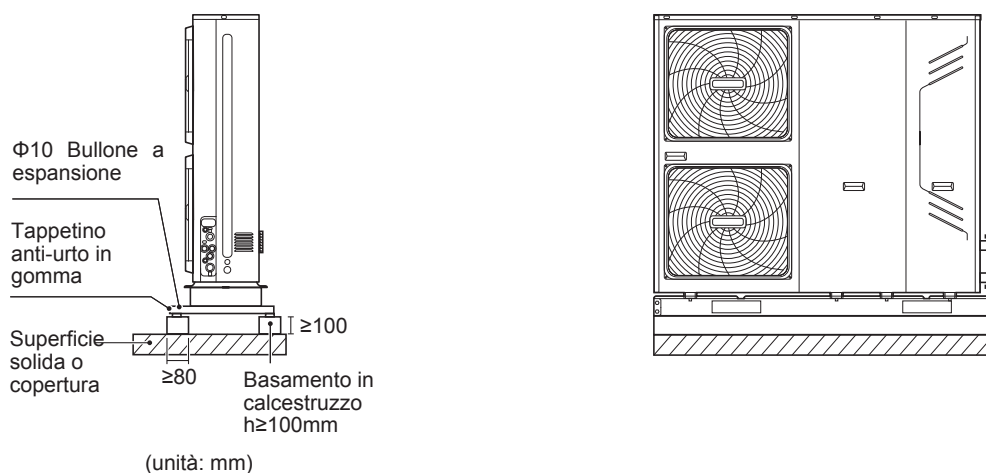
7.1 Dimensioni



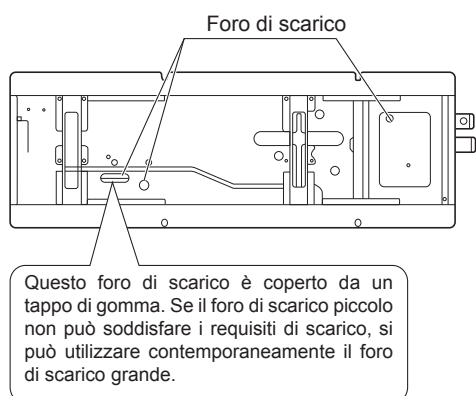
Modello	A	B	C	D	E	F	G	H	I	J
5/7/9kW	1210	374	402	502	404	215	277	945	165	59
12/14/16kW	1404	373	405	760	361	280	/	1414	176	144

7.2 Requisiti di installazione

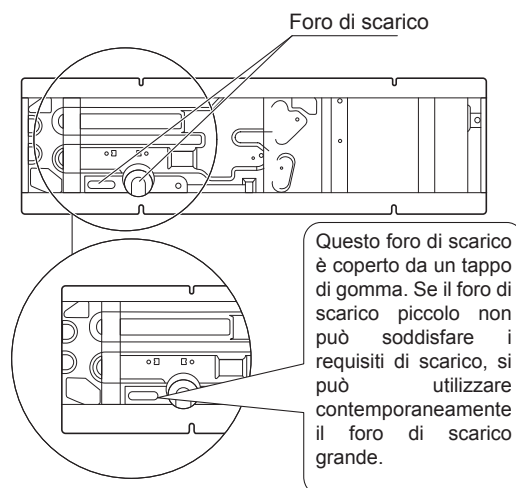
- Controllare la resistenza e il livello del terreno di installazione in modo che l'unità non possa causare vibrazioni o rumore durante il suo funzionamento.
- Fissare saldamente l'apparecchio con i bulloni di fondazione secondo il disegno di fondazione riportato in figura. (Preparare quattro serie di $\Phi 10$ Bulloni a espansione, dadi e rondelle facilmente reperibili sul mercato)
- Avvitare i bulloni della fondazione fino a 20 mm di lunghezza dalla superficie della fondazione.



7.3 Posizione del foro di scarico



5/7/9 kW



12/14/16 kW

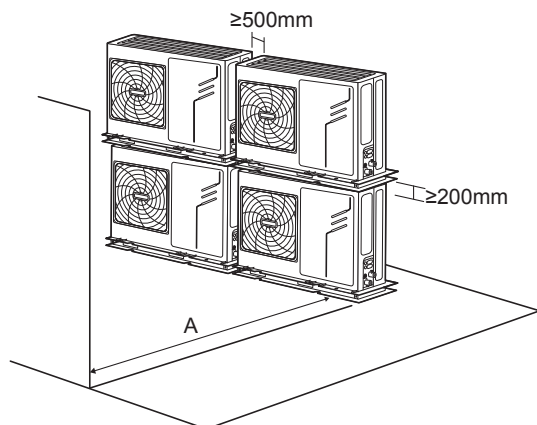
NOTA

Sarà necessario installare un nastro riscaldante elettrico se l'acqua non riesce a defluire con il freddo anche se il grande foro di scarico si è aperto.

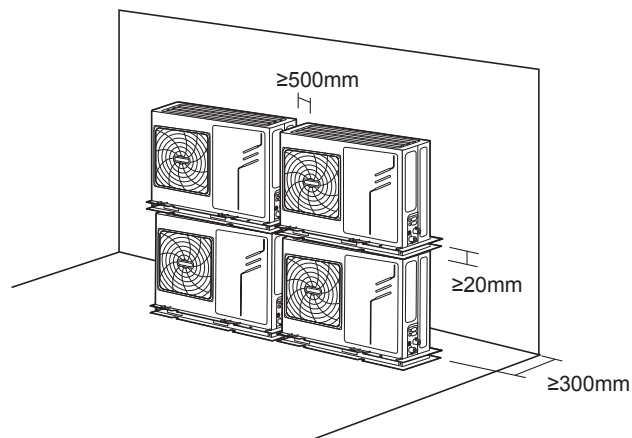
7.4 Fabbisogno di spazio per la manutenzione

7.4.1 In caso di installazione impilata

1) Nel caso in cui vi siano ostacoli davanti al lato di uscita.



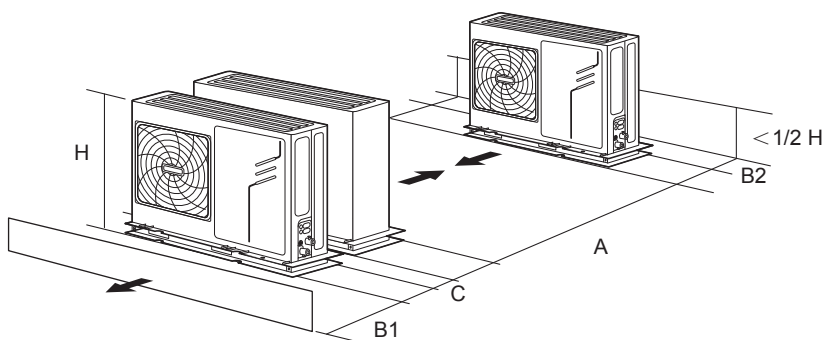
2) Nel caso in cui vi siano ostacoli davanti all'ingresso dell'aria.



Unità	A (mm)
5~9kW	≥1000
12~16kW	≥1500

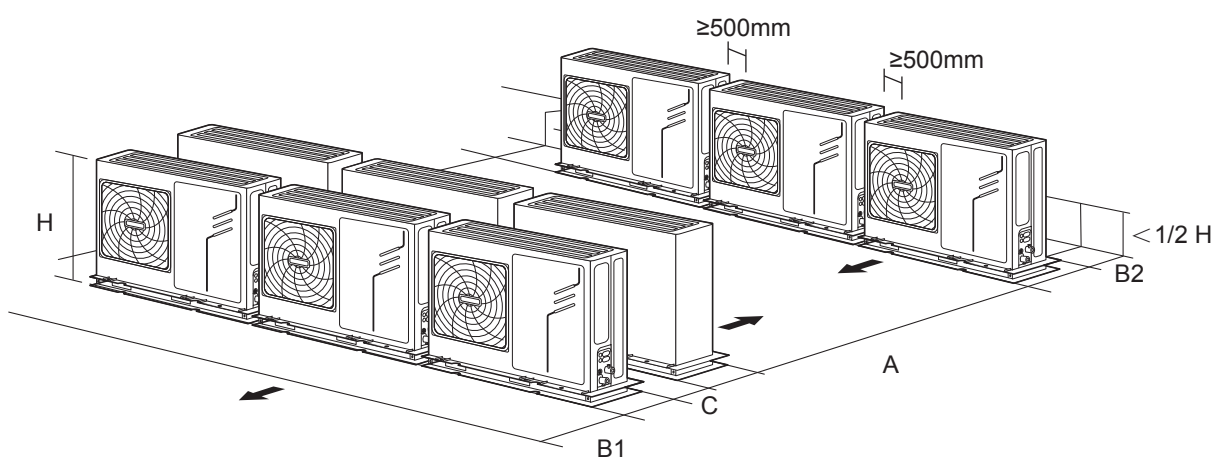
7.4.2 In caso di montaggio su più file (per l'utilizzo sul tetto, ecc.)

1) In caso di installazione di un'unità per fila.



Unità	A (mm)	B1 (mm)	B2 (mm)	C (mm)
5~9kW	≥1500	≥500	≥150	≥300
12~16kW	≥2000	≥1000	≥150	≥300

2) In caso di installazione di più unità in collegamento laterale per fila.



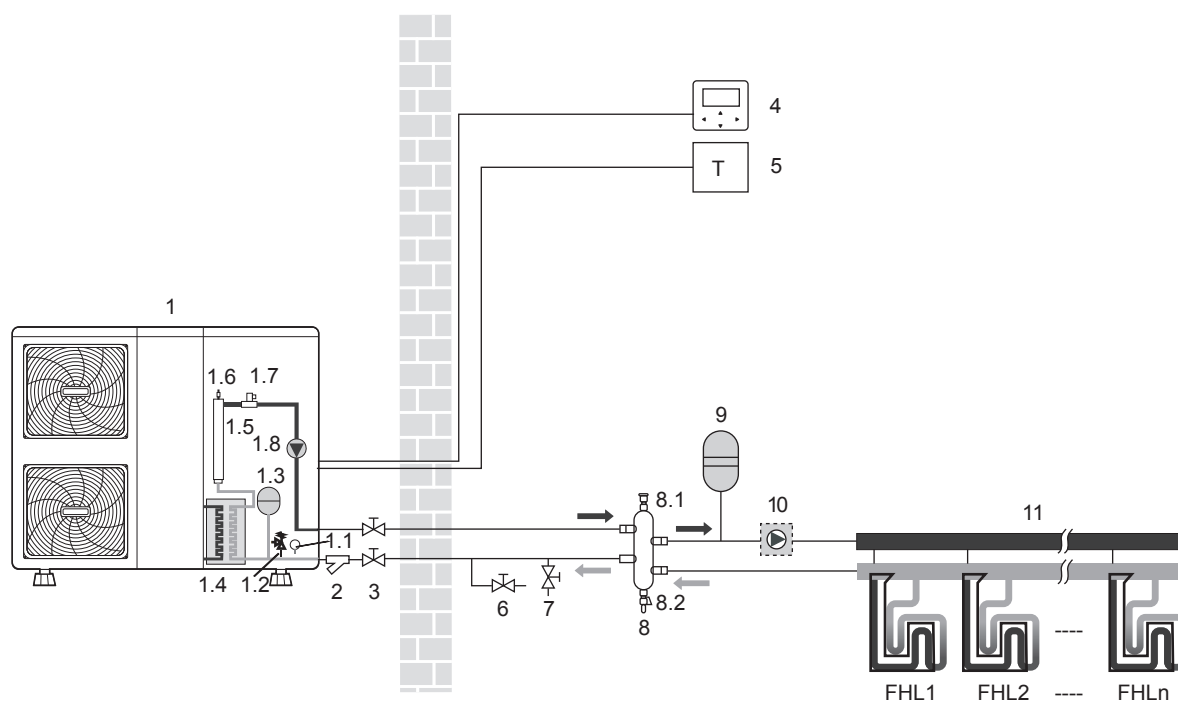
Unità	A (mm)	B1 (mm)	B2 (mm)	C (mm)
5~9kW	≥2500	≥1000	≥300	≥600
12~16kW	≥3000	≥1500	≥300	≥600

8 ESEMPI TIPICI DI APPLICAZIONE

Gli esempi di applicazione riportati di seguito sono solo a titolo illustrativo.

8.1 Applicazione 1

Riscaldamento degli ambienti con un termostato camera collegato all'unità.



Codifica	Unità di montaggio	Codifica	Unità di montaggio
1	Unità esterna	4	Controller cablato
1.1	Manometro	5	Termostato camera (alimentazione campo)
1.2	Valvola di sovrappressione	6	Valvola di scarico (alimentazione campo)
1.3	Vaso di espansione	7	Valvola di riempimento (alimentazione campo)
1.4	Scambiatore di calore a piastre	8	Serbatoio di bilanciamento (alimentazione campo)
1.5	Riscaldatore di backup (Modello personalizzato)	8.1	Valvola di spurgo dell'aria
1.6	Valvola di spurgo dell'aria	8.2	Valvola di scarico
1.7	Flussostato	9	Vaso di espansione (alimentazione di campo)
1.8	P_i: Pompa di circolazione all'interno dell'unità	10	P_o: Pompa di circolazione esterna (alimentazione di campo)
2	Filtro a forma di Y	11	Collettore (alimentazione campo)
3	Valvola di interruzione (alimentazione campo)	FHL 1...n	Circuito di riscaldamento a pavimento (alimentazione di campo)

NOTA

Il volume del serbatoio di bilanciamento(8) deve essere superiore a 40L (per unità da 5~9kW, superiore a 20L) La valvola di scarico (6) deve essere installata nella posizione più bassa del sistema. Sarà possibile selezionare un riscaldatore di backup indipendente e installarlo nella porta. La pompa_o(10) deve essere comandata dall'unità esterna e collegata alla porta corrispondente dell'unità esterna (cfr. 9.7.6 Collegamento per altri componenti/ Per la pompa di circolazione esterna P_o).

Funzionamento dell'unità e riscaldamento degli ambienti:

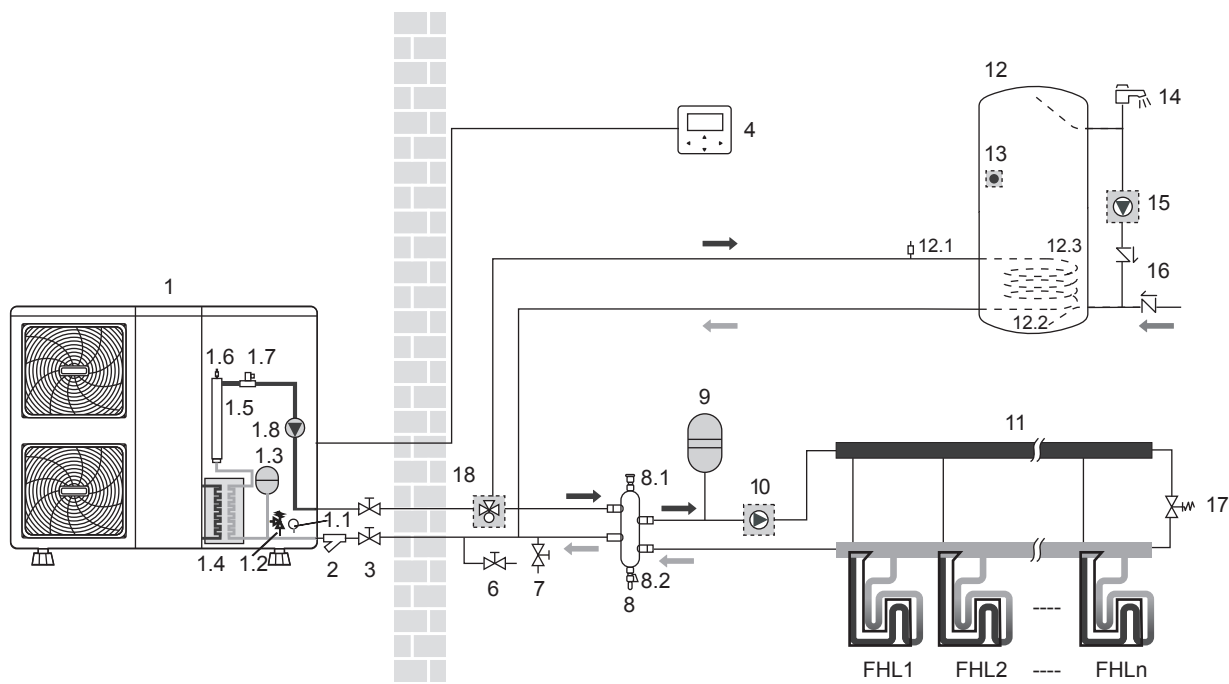
Quando un termostato camera è collegato all'unità e quando c'è una richiesta di riscaldamento da parte del termostato camera, l'unità inizierà a funzionare per raggiungere la temperatura nominale di mandata dell'acqua impostata sull'interfaccia utente. Quando la temperatura ambiente è superiore al set point del termostato in modalità riscaldamento, l'unità smette di funzionare. Anche la pompa di circolazione (1.8) e (10) smetterà di funzionare. Qui il termostato camera viene utilizzato come interruttore.

NOTA

Assicurarsi di collegare i fili del termostato ai morsetti corretti, deve essere selezionato il metodo B (vedi "Per il termostato camera" in 9.7.6 collegamento per gli altri componenti). Per la corretta configurazione del TERMOSTATO AMB. nel modo operativo PER SERVIZIO ASSISTENZA, cfr. 10.7 Impostazioni di campo/TERMOSTATO AMB..

8.2 Applicazione 2

Riscaldamento dell'ambiente senza termostato camera collegato all'unità. L'acqua calda sanitaria viene fornita attraverso l'accumulatore dell'acqua calda sanitaria collegato all'unità.



Codifica	Unità di montaggio	Codifica	Unità di montaggio
1	Unità esterna	8.2	Valvola di scarico
1.1	Manometro	9	Vaso di espansione (alimentazione di campo)
1.2	Valvola di sovrappressione	10	P_o: Pompa di circolazione esterna (alimentazione di campo)
1.3	Vaso di espansione	11	Collettore (alimentazione campo)
1.4	Scambiatore di calore a piastre	12	Serbatoio dell'acqua calda sanitaria (alimentazione campo)
1.5	Riscaldatore di backup (Modello personalizzato)	12.1	Valvola di spurgo dell'aria
1.6	Valvola di spurgo dell'aria	12.2	Bobina dello scambiatore di calore
1.7	Flussostato	12.3	Riscaldatore booster
1.8	P_i: Pompa di circolazione all'interno dell'unità	13	T5: sensore di temperatura
2	Filtro a forma di Y	14	Rubinetto dell'acqua calda (alimentazione campo)
3	Valvola di interruzione (alimentazione campo)	15	P_d: Pompa per ACS (alimentazione campo)
4	Controller cablato	16	Valvola a una via (alimentazione campo)
6	Valvola di scarico (alimentazione campo)	17	Valvola di bypass (alimentazione di campo)
7	Valvola di riempimento (alimentazione campo)	18	SV1: Valvola a 3 vie (alimentazione campo)
8	Serbatoio di bilanciamento (alimentazione campo)	FHL 1...n	Circuito di riscaldamento a pavimento (alimentazione di campo)
8.1	Valvola di spurgo dell'aria	/	/

NOTA

Il volume del serbatoio di bilanciamento (8) deve essere superiore a 40L (per unità da 5~9kW, superiore a 20L). La valvola di scarico (6) deve essere installata nella posizione più bassa del sistema. Un riscaldatore di backup indipendente può essere selezionato e installato nella porta. La pompa (10) deve essere controllata dall'unità esterna e collegata alla porta corrispondente nell'unità esterna (cfr. 9.7.6 Collegamento per altri componenti/ Per la pompa di circolazione esterna P_o).

• Funzionamento della pompa di circolazione

La pompa di circolazione (1.8) e (10) funziona finché l'unità è accesa per il riscaldamento degli ambienti.

La pompa di circolazione (1.8) funziona finché l'apparecchio è acceso per il riscaldamento dell'acqua calda sanitaria (ACS).

• Riscaldamento degli ambienti

1) L'unità (1) funzionerà per raggiungere la temperatura di mandata dell'acqua impostata sul controller cablato.

2) La valvola di bypass deve essere selezionata in modo da garantire in ogni momento il flusso minimo di acqua come indicato in 9.4 Tubazioni dell'acqua.

• Riscaldamento dell'acqua sanitaria

1) Quando la modalità di riscaldamento dell'acqua sanitaria è abilitata (sia manualmente dall'utente, sia automaticamente attraverso la programmazione) la temperatura target dell'acqua calda sanitaria verrà raggiunta da una combinazione della batteria dello scambiatore di calore e del riscaldatore elettrico del booster (quando il riscaldatore del booster nel serbatoio è impostato su Sì).

2) Quando la temperatura dell'acqua calda sanitaria è inferiore al set point configurato dall'utente, la valvola a 3 vie viene attivata per riscaldare l'acqua sanitaria per mezzo della pompa di calore. Se c'è un'enorme richiesta di acqua calda o un'alta temperatura dell'acqua calda, il riscaldatore booster (12.1) può fornire un riscaldamento ausiliario.

⚠ ATTENZIONE

Assicurarsi di montare correttamente la valvola a 3 vie. Per ulteriori dettagli cfr. 9.7.6 Collegamento per altri componenti/Per valvola a 3 vie SV1.

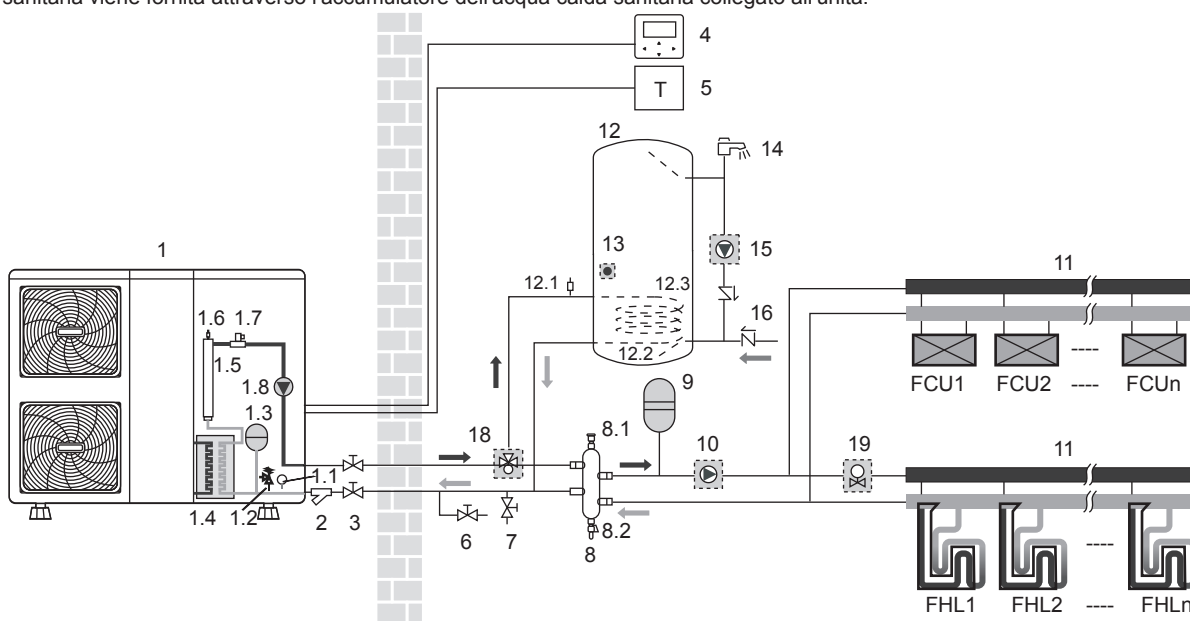
💡 NOTA

L'unità può essere configurata in modo che, a basse temperature esterne, l'acqua venga riscaldata esclusivamente dal riscaldatore del booster. Questo assicura che la piena capacità della pompa di calore sia disponibile per il riscaldamento degli ambienti.

I dettagli sulla configurazione del bollitore dell'acqua calda sanitaria per basse temperature esterne (T4DHWMIN) si trovano in 10.7 Impostazioni di campo/Impostazione della modalità ACS.

8.3 Applicazione 3

Applicazione per il raffreddamento e il riscaldamento degli ambienti con un termostato camera adatto per il riscaldamento/raffreddamento di commutazione quando è collegato all'unità. Il riscaldamento viene fornito attraverso i circuiti di riscaldamento a pavimento e i ventilconvettori. Il raffreddamento avviene solo attraverso i ventilconvettori. L'acqua calda sanitaria viene fornita attraverso l'accumulatore dell'acqua calda sanitaria collegato all'unità.



Codifica	Unità di montaggio	Codifica	Unità di montaggio
1	Unità esterna	8.2	Valvola di scarico
1.1	Manometro	9	Vaso di espansione (alimentazione di campo)
1.2	Valvola di sovrappressione	10	P_o: Pompa di circolazione esterna (alimentazione di campo)
1.3	Vaso di espansione	11	Collettore (alimentazione campo)
1.4	Scambiatore di calore a piastre	12	Serbatoio dell'acqua calda sanitaria (alimentazione campo)
1.5	Riscaldatore di backup (Modello personalizzato)	12.1	Valvola di spurgo dell'aria
1.6	Valvola di spurgo dell'aria	12.2	Bobina dello scambiatore di calore
1.7	Flussostato	12.3	Riscaldatore booster
1.8	P_i: Pompa di circolazione all'interno dell'unità	13	T5: sensore di temperatura
2	Filtro a forma di Y	14	Rubinetto dell'acqua calda (alimentazione campo)
3	Valvola di interruzione (alimentazione campo)	15	P_d: Pompa per ACS (alimentazione campo)
4	Controller cablato	16	Valvola a una via (alimentazione campo)
5	Termostato camera (alimentazione campo)	18	SV1: Valvola a 3 vie (alimentazione campo)
6	Valvola di scarico (alimentazione campo)	19	SV2: valvola a 2 vie (alimentazione campo)
7	Valvola di riempimento (alimentazione campo)	FHL 1...n	Circuito di riscaldamento a pavimento (alimentazione di campo)
8	Serbatoio di bilanciamento (alimentazione campo)	FCU 1...n	Ventilconvettori (alimentazione campo)
8.1	Valvola di spurgo dell'aria	/	/

NOTA

Il volume del serbatoio di bilanciamento(8) deve essere superiore a 40L (per unità da 5-9kW, superiore a 20L) La valvola di scarico (6) deve essere installata nella posizione più bassa del sistema. Un riscaldatore di backup indipendente può essere selezionato e installato nella porta. La pompa (10) deve essere controllata dall'unità esterna e collegata alla porta corrispondente nell'unità esterna (cfr. 9.7.6 Collegamento per altri componenti/ Per la pompa di circolazione esterna P_o).

• Funzionamento della pompa e riscaldamento e raffreddamento degli ambienti

L'unità passerà in modalità riscaldamento o raffreddamento a seconda dell'impostazione del termostato camera. Quando il termostato camera (5) richiede il riscaldamento/raffreddamento dell'ambiente, la pompa entra in funzione e l'unità (1) passa alla modalità riscaldamento/raffreddamento. L'unità (1) funzionerà per raggiungere la temperatura di uscita dell'acqua fredda/calda desiderata. Nella modalità di raffreddamento la valvola motorizzata a 2 vie (19) si chiude per evitare che l'acqua fredda scorra attraverso i circuiti di riscaldamento a pavimento (FHL).

ATTENZIONE

Assicurarsi di collegare i fili del termostato ai morsetti corretti e di configurare correttamente il TERMOSTATO AMB. nel controller cablato (cfr. 10.7 Impostazioni di campo/TERMOSTATO AMB.). Il cablaggio del termostato camera deve seguire il metodo A conformemente a quanto descritto al punto 9.7.6 Collegamento per altri componenti/ Per il termostato camera.

Il cablaggio della valvola a 2 vie (19) è diverso per una valvola NC (normale chiusa) e una valvola NO (normale aperta)! Accertarsi di collegare ai numeri di morsetti corretti come indicato nello schema di collegamento.

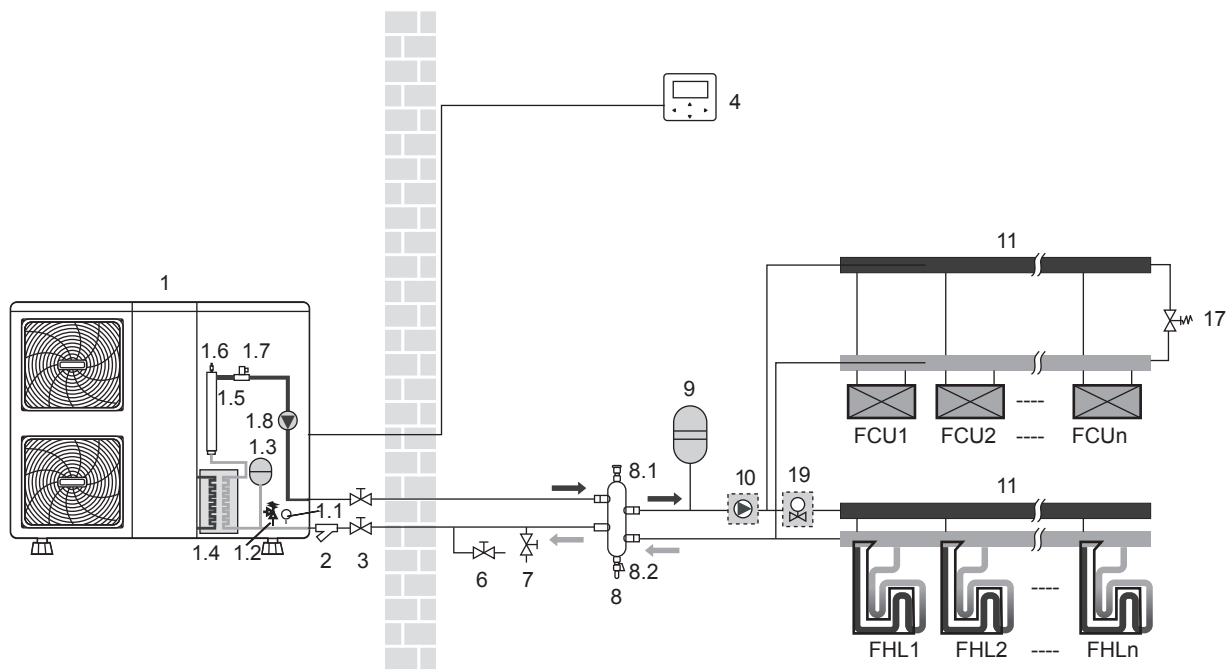
L'impostazione ON/OFF dell'operazione di riscaldamento/raffreddamento non può essere effettuata sull'interfaccia utente, la temperatura nominale dell'acqua in uscita deve essere impostata nell'interfaccia utente.

• Riscaldamento dell'acqua sanitaria

Il riscaldamento dell'acqua sanitaria viene descritto nel punto 8.2 Applicazione 2.

8.4 Applicazione 4

Raffreddamento e riscaldamento degli ambienti senza termostato camera collegato all'unità. Il sensore di temperatura Ta collegato all'interfaccia utente viene utilizzato per controllare l'ON/OFF dell'unità. Il riscaldamento viene fornito attraverso i circuiti di riscaldamento a pavimento e i ventilconvettori. Il raffreddamento viene fornito solo attraverso i ventilconvettori.



Codifica	Unità di montaggio	Codifica	Unità di montaggio
1	Unità esterna	6	Valvola di scarico (alimentazione campo)
1.1	Manometro	7	Valvola di riempimento (alimentazione campo)
1.2	Valvola di sovrappressione	8	Serbatoio di equilibrio (alimentazione campo)
1.3	Vaso di espansione	8.1	Valvola di spurgo dell'aria
1.4	Scambiatore di calore a piastre	8.2	Valvola di scarico
1.5	Riscaldatore di backup (Modello personalizzato)	9	Vaso di espansione (alimentazione campo)
1.6	Valvola di spurgo dell'aria	10	P_o: Pompa di circolazione esterna (alimentazione di campo)
1.7	Flussostato	11	Collettore (alimentazione campo)
1.8	P_i: Pompa di circolazione nell'unità	17	Valvola di bypass (alimentazione di campo)
2	Filtro a forma di Y	19	SV2: valvola a 2 vie (alimentazione campo)
3	Valvola di interruzione (alimentazione campo)	FHL 1...n	Riscaldamento a pavimento (alimentazione campo)
4	Controller cablato	FCU 1...n	Ventilconvettori (alimentazione campo)

NOTA

Il volume del serbatoio di bilanciamento(8) deve essere superiore a 40L (per unità da 5~9kW, superiore a 20L). La valvola di scarico (6) deve essere installata nella posizione più bassa del sistema. Un riscaldatore di backup indipendente può essere selezionato e installato nella porta. La pompa (10) deve essere controllata dall'unità esterna e collegata alla porta corrispondente nell'unità esterna (cfr. 9.7.6 Collegamento per altri componenti/ Per la pompa di circolazione esterna P_o).

• Funzionamento della pompa

La pompa di circolazione (1.8) e (10) funziona finché l'unità è accesa per il riscaldamento degli ambienti.

NOTA

Dato che il sensore di temperatura viene utilizzato per rilevare la temperatura ambiente, l'interfaccia utente (4) deve essere posizionata in un locale in cui sono installati loop di riscaldamento a pavimento e ventilconvettori e lontano dalla fonte di riscaldamento. La corretta configurazione deve essere applicata nell'interfaccia utente (cfr. 10.7 Impostazioni di campo/ IMPOSTAZIONE TIPO TEMP.). La temperatura ambiente target può essere impostata sulla pagina principale dell'interfaccia utente, la temperatura target dell'acqua in uscita verrà calcolata in base alle curve climatiche, l'unità si spegnerà quando la temperatura ambiente raggiunge la temperatura target.

• Riscaldamento e raffreddamento degli ambienti

A seconda della stagione, il cliente seleziona il raffreddamento o il riscaldamento attraverso l'interfaccia utente. L'unità (1) funzionerà in modalità di raffreddamento o di riscaldamento per raggiungere la temperatura ambiente nominale. In modalità riscaldamento, la valvola a 2 vie (19) si apre. L'acqua calda viene fornita sia ai ventilconvettori che ai circuiti di riscaldamento a pavimento. In modalità raffreddamento, la valvola motorizzata a 2 vie (19) è chiusa per evitare che l'acqua fredda scorra attraverso i circuiti di riscaldamento a pavimento (FHL).

ATTENZIONE

Il cablaggio della valvola a 2 vie (19) è diverso per una valvola NC (normale chiusa) e una valvola NO (normale aperta). La valvola NO non è disponibile per questa unità. Accertarsi di collegare ai numeri di morsetti corretti come indicato nello schema di collegamento.

L'impostazione ON/OFF dell'operazione di riscaldamento/raffreddamento viene effettuata dall'interfaccia utente.

8.5 Applicazione 5

Riscaldamento degli ambienti con caldaia ausiliaria (funzionamento alternato).

Applicazione di riscaldamento degli ambienti da parte dell'unità o di una caldaia ausiliaria collegata all'impianto.

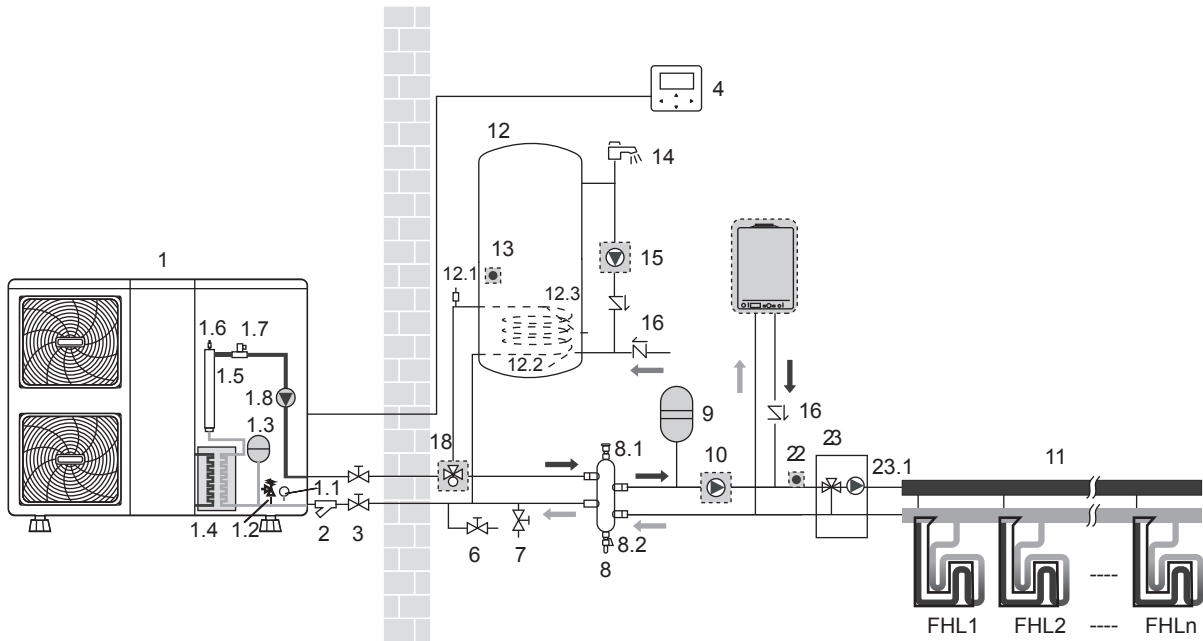
- Il contatto controllato dall'unità (chiamato anche "segnale di autorizzazione per la caldaia ausiliaria") è determinato dalla temperatura esterna (termistore situato presso l'unità esterna). Cfr. 10.7 Impostazioni di campo/ALTRA FONTE RISCALDAMENTO.
- Il funzionamento bivalente è possibile sia per il riscaldamento degli ambienti che per il riscaldamento dell'acqua sanitaria.
- Se la caldaia ausiliaria fornisce solo calore per il riscaldamento degli ambienti, la caldaia deve essere integrata nelle tubazioni e nel cablaggio di campo secondo l'illustrazione per l'applicazione a.
- Se la caldaia ausiliaria fornisce anche calore per l'acqua calda sanitaria, la caldaia può essere integrata nelle tubazioni e nel cablaggio di campo secondo l'illustrazione per l'applicazione b. In questa condizione, l'unità può inviare un segnale ON/OFF alla caldaia in modalità riscaldamento, ma la caldaia si regola da sola in modalità ACS.
- Se la caldaia ausiliaria fornisce solo calore per il riscaldamento dell'acqua sanitaria, la caldaia deve essere integrata nelle tubazioni e nel cablaggio di campo secondo l'illustrazione per l'applicazione c.

ATTENZIONE

Accertarsi che la caldaia e l'integrazione della caldaia nell'impianto siano conformi alle leggi e alle normative locali in materia.

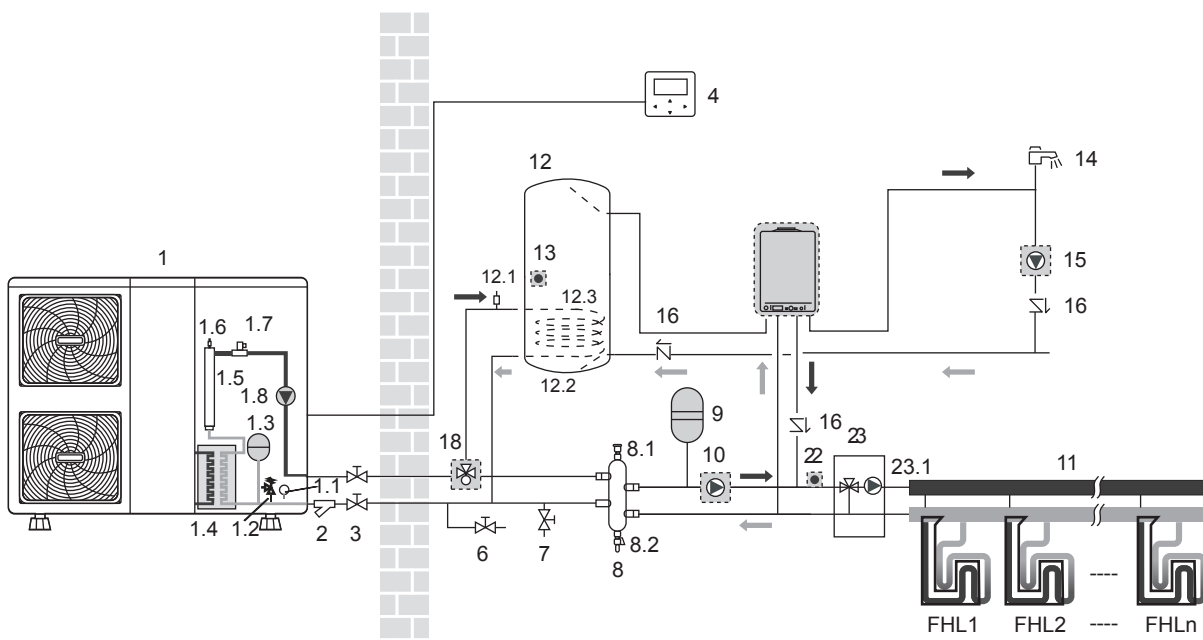
8.5.1 Applicazione a

La caldaia fornisce calore solo per il riscaldamento degli ambienti



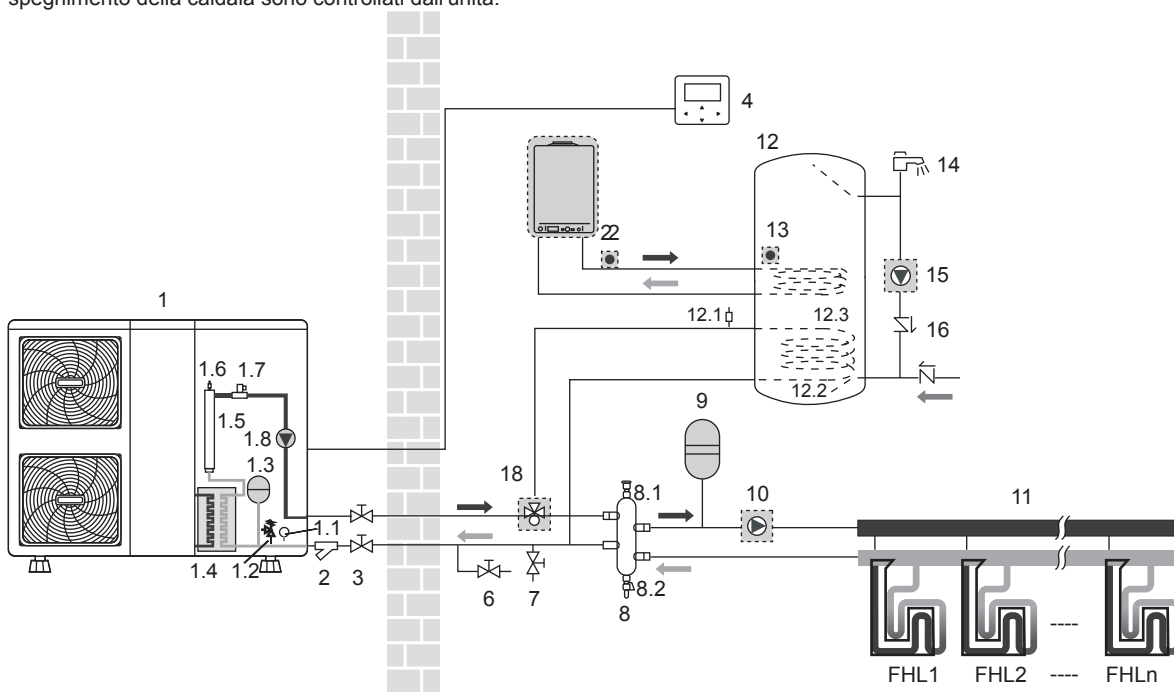
8.5.2 Applicazione b

La caldaia fornisce calore per il riscaldamento degli ambienti e per il riscaldamento dell'acqua sanitaria, l'accensione e lo spegnimento della caldaia è controllata da sola per il riscaldamento dell'acqua sanitaria.



8.5.3 Applicazione c

La caldaia fornisce calore per il riscaldamento degli ambienti e per il riscaldamento dell'acqua sanitaria. L'accensione e lo spegnimento della caldaia sono controllati dall'unità.



Codifica	Unità di montaggio	Codifica	Unità di montaggio
1	Unità esterna	9	Vaso di espansione (alimentazione di campo)
1.1	Manometro	10	P_o: Pompa di circolazione esterna (alimentazione di campo)
1.2	Valvola di sovrappressione	11	Collettore (alimentazione campo)
1.3	Vaso di espansione	12	Serbatoio dell'acqua calda sanitaria (alimentazione campo)
1.4	Scambiatore di calore a piastre	12.1	Valvola di spurgo dell'aria
1.5	Riscaldatore di backup (Modello personalizzato)	12.2	Bobina dello scambiatore di calore
1.6	Valvola di spurgo dell'aria	12.3	Riscaldatore booster
1.7	Flussostato	13	T5: Sensore di temperatura
1.8	P_i: Pompa di circolazione all'interno dell'unità	14	Rubinetto dell'acqua calda (alimentazione campo)
2	Filtro a forma di Y	15	P_d: Pompa per ACS (alimentazione campo)
3	Valvola di interruzione (alimentazione campo)	16	Valvola a una via (alimentazione campo)
4	Controller cablato	18	SV1: Valvola a 3 vie (alimentazione campo)
6	Valvola di scarico (alimentazione campo)	22	T1B: Sensore di temperatura (alimentazione campo)
7	Valvola di riempimento (alimentazione campo)	23	Stazione di miscelazione (alimentazione campo)
8	Serbatoio di bilanciamento (alimentazione campo)	23.1	P_c: Pompa di miscelazione
8.1	Valvola di spurgo dell'aria	FHL 1...n	Circuito di riscaldamento a pavimento (alimentazione campo)
8.2	Valvola di scarico	AHS	Fonte di riscaldamento supplementare (caldaia) (alimentazione campo)

NOTA

Il volume del serbatoio di bilanciamento(8) deve essere superiore a 40L (per unità da 5~9kW, superiore a 20L) La valvola di scarico (6) deve essere installata nella posizione più bassa del sistema. Sarà possibile selezionare un riscaldatore di backup indipendente e installarlo nella porta. Il sensore di temperatura T1B deve essere installato all'uscita dell'AHS e collegato alla porta corrispondente nella scheda di controllo principale del modulo idraulico (fare riferimento a 9.3.1 Scheda di controllo principale del modulo idraulico), la pompa (10) deve essere controllata dall'unità esterna e collegata alla porta corrispondente nell'unità esterna (cfr. 9.7.6 Collegamento per altre componenti/Per la pompa di circolazione esterna P_o).

Funzionamento

Quando è richiesto il riscaldamento, l'unità o la caldaia iniziano a funzionare, a seconda della temperatura esterna (fare riferimento a 10.7 impostazione campo/ALTRA FONTE RISCALDAMENTO).

- Poiché la temperatura esterna viene misurata attraverso il termistore dell'aria dell'unità esterna, assicurarsi di installare l'unità esterna all'ombra, in modo che non sia influenzata dal calore del sole.
- Una commutazione frequente può causare la corrosione della caldaia in una fase iniziale. Contattare il produttore della caldaia.
- Durante il funzionamento in riscaldamento dell'unità, l'unità funzionerà per raggiungere la temperatura nominale di mandata dell'acqua impostata sull'interfaccia utente. Quando è attivo il funzionamento a seconda delle condizioni atmosferiche, la temperatura dell'acqua viene determinata automaticamente in funzione della temperatura esterna.
- Durante il funzionamento in riscaldamento della caldaia, la caldaia funzionerà per raggiungere la temperatura di mandata dell'acqua impostata sull'interfaccia utente.
- Non impostare mai il set point della temperatura di mandata dell'acqua di destinazione sull'interfaccia utente al di sopra (60°C).

NOTA

Assicurarsi di configurare correttamente PER SERVIZIO ASSISTENZA nell'interfaccia utente. Cfr. 10.7 Impostazioni di campo/Altra fonte di riscaldamento.

ATTENZIONE

Assicurarsi che l'acqua di ritorno nello scambiatore di calore non superi i 60°C. Non mettere mai il set point della temperatura di mandata dell'acqua di destinazione sull'interfaccia utente al di sopra dei 60°C.

Assicurarsi che le valvole di non ritorno (alimentazione di campo) siano correttamente installate nell'impianto.

Il fornitore non verrà ritenuto responsabile per eventuali danni derivanti dalla mancata osservanza di questa regola.

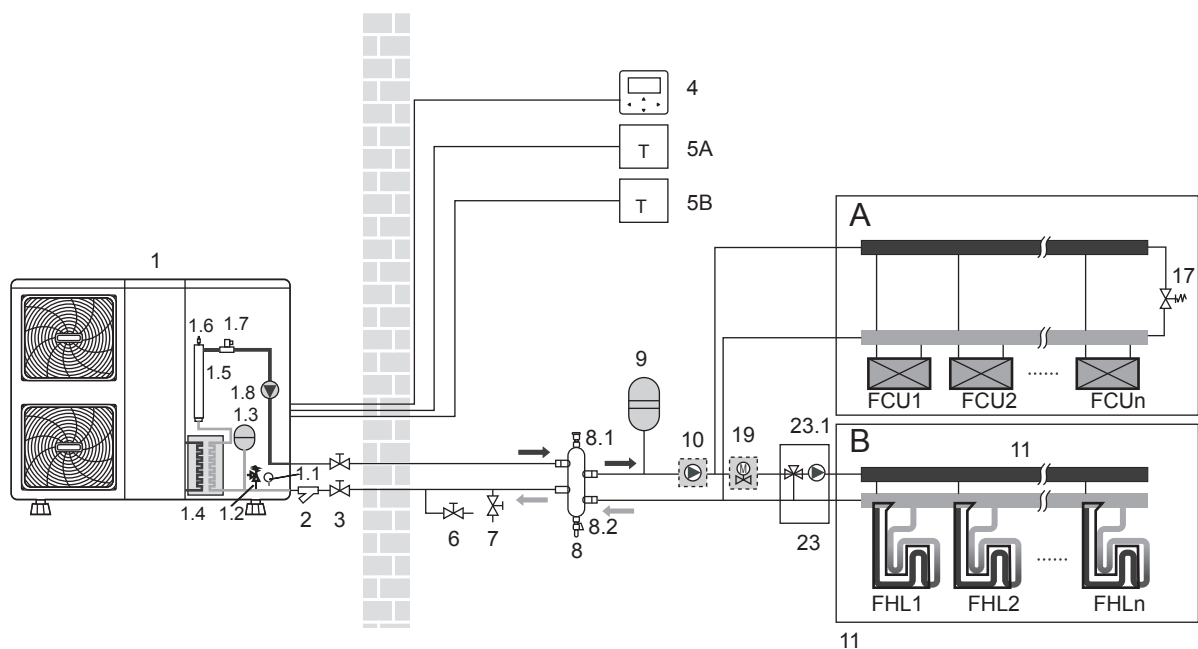
8.6 Applicazione 6

Applicazione con doppia funzione di setpoint con due termostati camera collegare all'unità esterna.

- Riscaldamento degli ambienti con applicazione di due termostati camera attraverso loop di riscaldamento a pavimento e ventilconvettori. I circuiti di riscaldamento a pavimento e i ventilconvettori richiedono temperature dell'acqua di esercizio diverse.
- I circuiti di riscaldamento a pavimento richiedono una temperatura dell'acqua più bassa in modalità riscaldamento rispetto ai ventilconvettori. Per raggiungere questi due set point si utilizza una stazione di miscelazione per adattare la temperatura dell'acqua in base alle esigenze dei circuiti di riscaldamento a pavimento. I ventilconvettori sono collegati direttamente al circuito dell'acqua dell'unità e i circuiti di riscaldamento a pavimento si trovano dopo la stazione di miscelazione. Il controllo di questa stazione di miscelazione non viene effettuato dall'unità.
- Il funzionamento e la configurazione del circuito dell'acqua di campo sono di competenza dell'installatore.
- Offriamo solo una funzione di controllo a doppio set point. Questa funzione consente di generare due set point. A seconda della temperatura dell'acqua richiesta (sono necessari loop di riscaldamento a pavimento e/o ventilconvettori) possono essere attivati il primo set point (impostato sull'interfaccia utente) o il secondo set point (calcolare da curve climatiche). Per ulteriori dettagli cfr. il paragrafo 10.7 Impostazione campo / TERMOSTATO AMB..

NOTA

Il cablaggio del termostato camera 5A (per i ventilconvettori) e 5B (per i circuiti di alimentazione a pavimento) deve seguire il "metodo C" come descritto al punto 9.7.6 Collegamento per altri componenti/ Per il termostato camera, e il termostato che si collega alla porta "C" (nell'unità esterna) deve essere posizionato nella zona dove sono installati i circuiti di riscaldamento a pavimento (zona B), l'altro collegato alla porta "H" deve essere posizionato nella zona dove sono installati i ventilconvettori (zona A).



Codifica	Unità di montaggio	Codifica	Unità di montaggio
1	Unità esterna	7	Valvola di riempimento (alimentazione campo)
1.1	Manometro	8	Serbatoio di bilanciamento (alimentazione campo)
1.2	Valvola di sovrappressione	8.1	Valvola di spurgo dell'aria
1.3	Vaso di espansione	8.2	Valvola di scarico
1.4	Scambiatore di calore a piastre	9	Vaso di espansione (alimentazione di campo)
1.5	Riscaldatore di backup (Modello personalizzato)	10	P_o: Pompa di circolazione esterna (alimentazione di campo)
1.6	Valvola di spurgo dell'aria	11	Collettore (alimentazione campo)
1.7	Flussostato	17	Valvola di bypass (alimentazione di campo)
1.8	P_i: Pompa di circolazione nell'unità	19	Valvola SV2: 2 vie (alimentazione campo)
2	Filtro a forma di Y	23	Stazione di miscelazione (alimentazione campo)
3	Valvola di interruzione (alimentazione campo)	23.1	P_c: pompa di miscelazione
4	Controller cablato	FHL 1...n	Circuito di riscaldamento a pavimento (alimentazione di campo)
6	Valvola di scarico (alimentazione campo)	FCU 1...n	Ventilconvettori (alimentazione campo)

NOTA

- Il volume del serbatoio di bilanciamento(8) deve essere superiore a 40L (per unità da 5~9kW, superiore a 20L) La valvola di scarico (6) deve essere installata nella posizione più bassa del sistema. Un riscaldatore di backup indipendente può essere selezionato e installato nella porta. La pompa (10) e la pompa (23.1) devono essere controllate dall'unità esterna e collegate alla porta corrispondente nell'unità esterna (cfr. 9.7.6 Collegamento per altri componenti/ Per la pompa di circolazione esterna P_o e Per la pompa ad anello del serbatoio P_d e la pompa di miscelazione P_c).
- Il vantaggio del controllo a doppio set point è che la pompa di calore può funzionare alla temperatura di mandata dell'acqua più bassa richiesta quando è richiesto solo il riscaldamento a pavimento. Le temperature di mandata dell'acqua più elevate sono necessarie solo nel caso in cui i ventilconvettori siano in funzione. Ciò si traduce in migliori prestazioni della pompa di calore.

• Funzionamento della pompa e riscaldamento degli ambienti

La pompa (1.8) e (10) funzionerà quando c'è richiesta di riscaldamento da A e/o B. La pompa (23.1) funzionerà solo quando c'è richiesta di riscaldamento da B. L'unità esterna inizierà a funzionare per raggiungere la temperatura nominale di mandata dell'acqua. La temperatura di uscita dell'acqua dipende da quale termostato camera richiede il riscaldamento. Quando la temperatura ambiente di entrambe le zone è superiore al set point del termostato, l'unità esterna e la pompa smettono di funzionare.

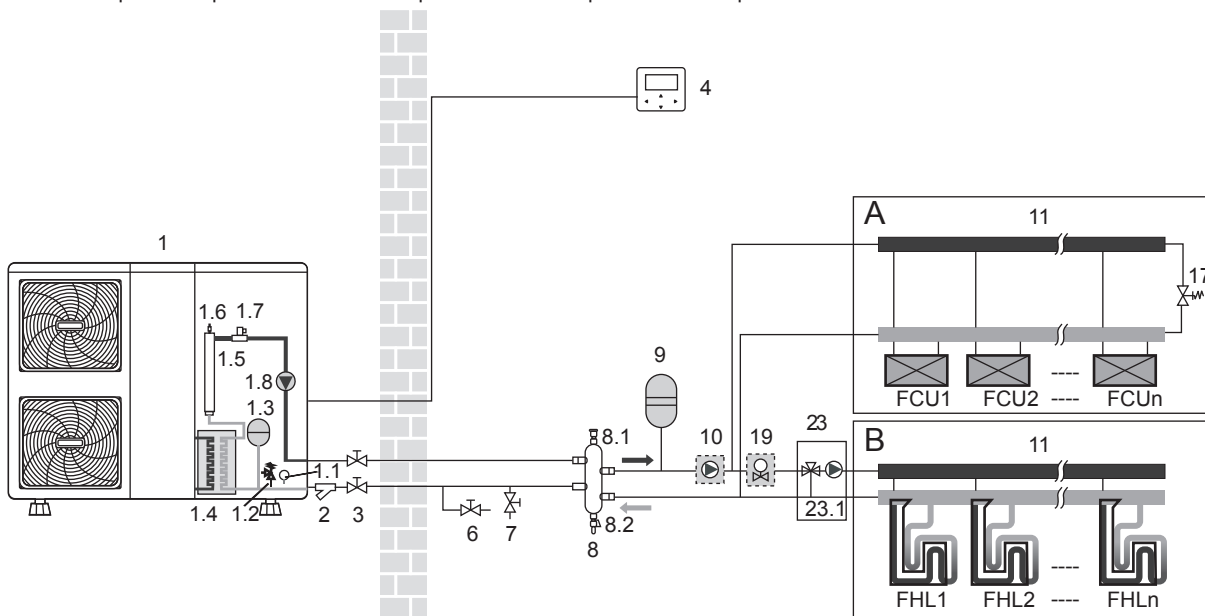
NOTA

- Assicurarsi di configurare correttamente l'installazione del termostato camera sull'interfaccia utente. Cfr. "10.7 Impostazioni di campo / TERMOSTATO AMB."
- È responsabilità dell'installatore assicurarsi che non si verifichino situazioni indesiderate (ad es. acqua ad altissima temperatura che va verso i circuiti di riscaldamento a pavimento, ecc.)
- Il fornitore non offre alcun tipo di stazione di miscelazione. Il controllo a doppio set point offre la possibilità di utilizzare solo due set point.
- Quando solo la zona A richiede il riscaldamento, la zona B sarà alimentata con acqua ad una temperatura pari al primo set point. Questo può portare a un riscaldamento indesiderato nella zona B.
- Quando solo la zona B richiede il riscaldamento, la stazione di miscelazione sarà alimentata con acqua ad una temperatura pari al secondo set point. A seconda del controllo della stazione di miscelazione, il circuito di riscaldamento a pavimento può ancora ricevere acqua ad una temperatura pari al set point della stazione di miscelazione.
- Tenere presente che la temperatura effettiva dell'acqua attraverso i circuiti di riscaldamento a pavimento dipende dal controllo e dall'impostazione della stazione di miscelazione.

8.7 Applicazione 7

Applicazione con doppia funzione di setpoint senza termostato camera, collegare all'unità esterna.

- Il riscaldamento viene fornito attraverso i circuiti di riscaldamento a pavimento e i ventilconvettori. I circuiti di riscaldamento a pavimento e i ventilconvettori richiedono temperature dell'acqua di esercizio diverse.
- I circuiti di riscaldamento a pavimento richiedono una temperatura dell'acqua più bassa in modalità riscaldamento rispetto ai ventilconvettori. Per raggiungere questi due set point si utilizza una stazione di miscelazione per adattare la temperatura dell'acqua in base alle esigenze dei circuiti di riscaldamento a pavimento. I ventilconvettori sono collegati direttamente al circuito dell'acqua dell'unità e i circuiti di riscaldamento a pavimento si trovano dopo la stazione di miscelazione. Il controllo di questa stazione di miscelazione non viene effettuato dall'unità.
- Il funzionamento e la configurazione del circuito dell'acqua di campo sono di competenza dell'installatore.
- Offriamo solo una funzione di controllo a doppio set point. Questa funzione consente di generare due set point. A seconda della temperatura dell'acqua richiesta (sono necessari loop di riscaldamento a pavimento e/o ventilconvettori) è possibile attivare il primo set point o il secondo set point. Cfr. 10.7 Impostazione campo/ IMPOSTAZIONE TIPO TEMP.



Codifica	Unità di montaggio	Codifica	Unità di montaggio
1	Unità esterna	7	Valvola di riempimento (alimentazione campo)
1.1	Manometro	8	Serbatoio di bilanciamento (alimentazione campo)
1.2	Valvola di sovrappressione	8.1	Valvola di spurgo dell'aria
1.3	Vaso di espansione	8.2	Valvola di scarico
1.4	Scambiatore di calore a piastre	9	Vaso di espansione (alimentazione di campo)
1.5	Riscaldatore di backup (Modello personalizzato)	10	P_o: Pompa di circolazione esterna (alimentazione di campo)
1.6	Valvola di spurgo dell'aria	11	Collettore (alimentazione campo)
1.7	Flussostato	17	Valvola di bypass (alimentazione di campo)
1.8	P_i: Far circolare la pompa nell'unità	19	Valvola SV2: 2 vie (alimentazione campo)
2	Filtro a forma di Y	23	Stazione di miscelazione (alimentazione campo)
3	Valvola di interruzione (alimentazione campo)	23.1	P_c: pompa di miscelazione
4	Controller cablato	FHL 1...n	Circuito di riscaldamento a pavimento (alimentazione di campo)
6	Valvola di scarico (alimentazione campo)	FCU 1...n	Ventilconvettori (alimentazione campo)

NOTA

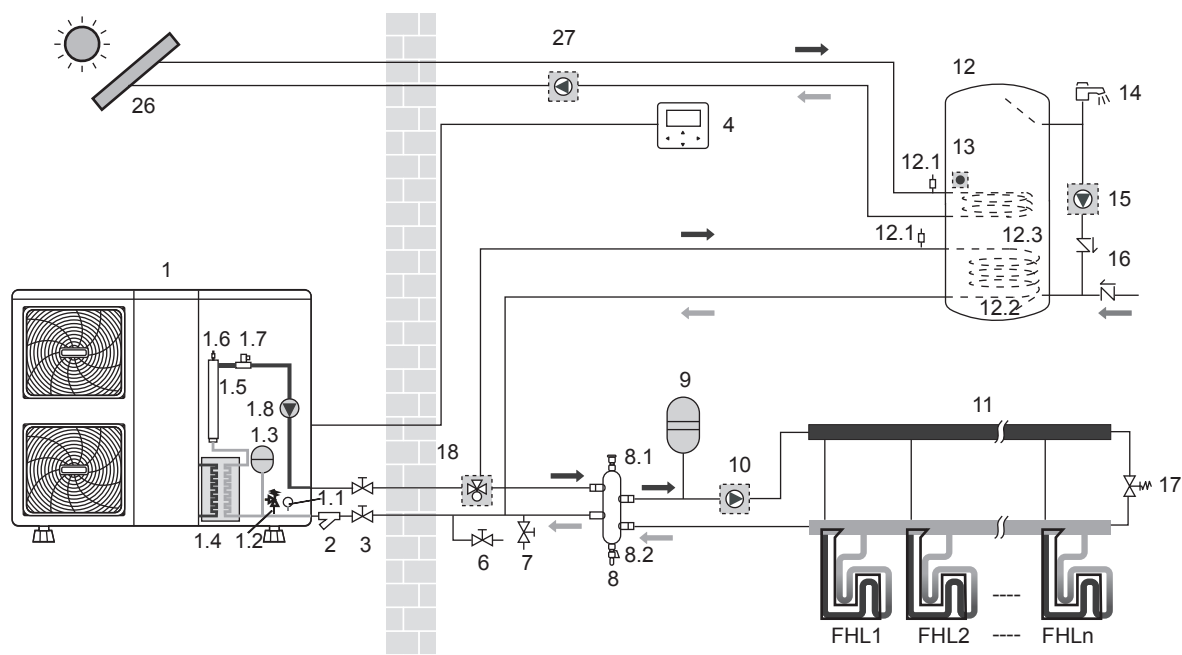
- Il volume del serbatoio di bilanciamento(8) deve essere superiore a 40L (per unità da 5~9kW, superiore a 20L) La valvola di scarico (6) deve essere installata nella posizione più bassa del sistema. Sarà possibile selezionare un riscaldatore di backup indipendente e installarlo nella porta.
- Dato che il sensore di temperatura collegato nell'interfaccia utente viene utilizzato per rilevare la temperatura ambiente, l'interfaccia utente (4) deve essere posizionata nel locale in cui sono installati i circuiti di riscaldamento a pavimento e i ventilconvettori e lontano dalla fonte di riscaldamento. La corretta configurazione deve essere applicata nell'interfaccia utente (cfr. 10.7 Impostazioni di campo/ IMPOSTAZIONE TIPO TEMP.). Il primo setpoint è la temperatura dell'acqua che può essere impostata sulla pagina principale dell'interfaccia utente, il secondo setpoint viene calcolato in base alle curve climatiche, la temperatura target dell'acqua in uscita è la più alta di questi due setpoint. L'unità si spegne quando la temperatura ambiente raggiunge la temperatura target.

• Funzionamento della pompa e riscaldamento degli ambienti

La pompa (1.8) e (10) funzionerà quando c'è richiesta di riscaldamento da parte di A e/o B. La pompa (23.1) funzionerà quando la temperatura ambiente della zona B è inferiore al set point impostato nell'interfaccia utente. L'unità esterna inizierà a funzionare per raggiungere la temperatura di mandata dell'acqua desiderata.

8.8 Applicazione 8

Applicazione per il riscaldamento degli ambienti e riscaldamento dell'acqua calda sanitaria con un kit di energia solare collegato al sistema; il riscaldamento degli ambienti è fornito da pompa di calore, il riscaldamento dell'acqua calda sanitaria è fornito da pompa di calore e kit di energia solare.



Codifica	Unità di montaggio	Codifica	Unità di montaggio
1	Unità esterna	9	Vaso di espansione (alimentazione di campo)
1.1	Manometro	10	P_o: Pompa di circolazione esterna (alimentazione di campo)
1.2	Valvola di sovrappressione	11	Collettore (alimentazione campo)
1.3	Vaso di espansione	12	Serbatoio dell'acqua calda sanitaria (alimentazione campo)
1.4	Scambiatore di calore a piastre	12.1	Valvola di spurgo dell'aria
1.5	Riscaldatore di backup (Modello personalizzato)	12.2	Bobina dello scambiatore di calore
1.6	Valvola di spurgo dell'aria	12.3	Riscaldatore booster
1.7	Flussostato	13	T5: Sensore di temperatura
1.8	P_i: Far circolare la pompa nell'unità	14	Rubinetto dell'acqua calda (alimentazione campo)
2	Filtro a forma di Y	15	P_d: Pompa per ACS (alimentazione campo)
3	Valvola di interruzione (alimentazione campo)	16	Valvola a una via (alimentazione campo)
4	Controller cablato	17	Valvola di bypass (alimentazione campo)
6	Valvola di scarico (alimentazione campo)	18	SV1: Valvola a 3 vie (alimentazione campo)
7	Valvola di riempimento (alimentazione campo)	FHL 1...n	Circuito di riscaldamento a pavimento (alimentazione di campo)
8	Serbatoio di bilanciamento (alimentazione campo)	26	Kit per energia solare (alimentazione campo)
8.1	Valvola di spurgo dell'aria	27	P_s: Pompa solare (alimentazione campo)
8.2	Valvola di scarico	/	/

NOTA

Il volume del serbatoio di bilanciamento(8) deve essere superiore a 40L (per unità da 5~9kW, superiore a 20L) La valvola di scarico (6) deve essere installata nella posizione più bassa del sistema. Sarà possibile selezionare un riscaldatore di backup indipendente e installarlo nella porta.

La pompa (1.8) e (10) funziona quando c'è una richiesta per il riscaldamento dei circuiti di riscaldamento a pavimento. L'unità esterna inizierà a funzionare per raggiungere la temperatura di mandata dell'acqua desiderata. L'acqua di destinazione può essere impostata nel controller cablato.

Se l'energia solare è disponibile nel controller cablato (cfr. 10.7 Impostazioni di campo/ALTRA FONTE RISCALDAMENTO), il riscaldamento dell'acqua calda sanitaria può essere effettuato sia dal kit di energia solare che dalla pompa di calore. Quando il kit di energia solare si accende, il segnale viene inviato all'unità esterna, poi la pompa (27) entra in funzione, la pompa di calore interrompe il riscaldamento dell'acqua calda sanitaria durante il funzionamento del kit di energia solare.

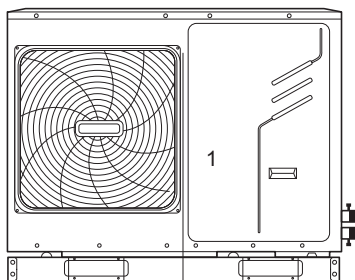
NOTA

Assicurarsi di cablare correttamente il kit di energia solare (26) e la pompa solare (27), cfr. "9.6.6 Collegamento per altri componenti/Per il kit di energia solare". L'interfaccia utente deve essere configurata correttamente, cfr. "10.7 Impostazioni di campo/ALTRA FONTE RISCALDAMENTO".

9 PANORAMICA DELL'UNITÀ

9.1 Smontaggio dell'unità

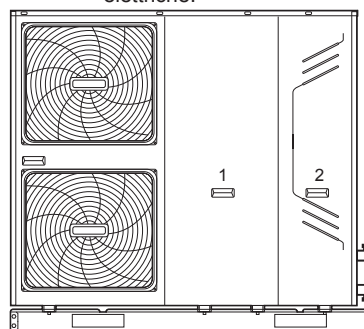
Porta 1 Per accedere al compressore e alle parti elettriche e allo scomparto idraulico



5/7/9kW

Porta 1 Per accedere al compressore e alle componenti elettriche.

Porta 2 Per accedere allo scomparto idraulico e alle componenti elettriche.

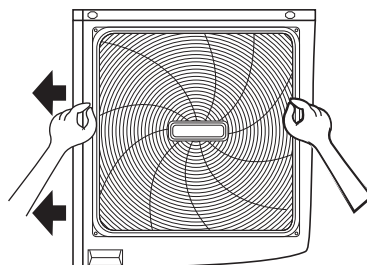
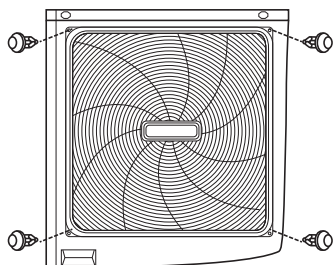


12/14/16kW

⚠ AVVERTENZA

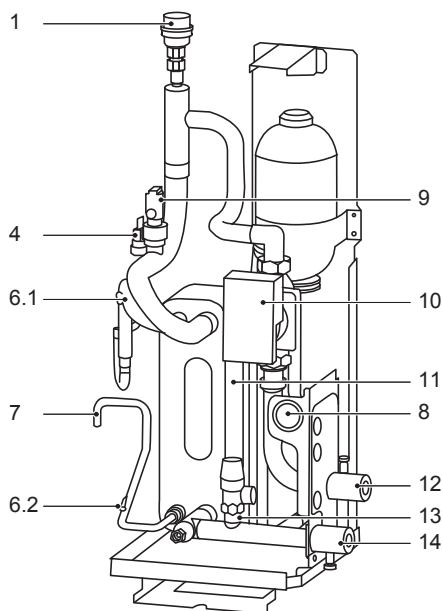
- Prima di rimuovere gli sportelli 1 e 2, togliere l'alimentazione elettrica, cioè l'alimentazione dell'unità, del riscaldamento di backup e dell'accumulatore dell'acqua calda sanitaria (se applicabile), prima di rimuovere gli sportelli 1 e 2.
- Le componenti all'interno dell'unità possono essere calde.

Spingere la griglia verso sinistra fino a quando non si ferma, quindi tirare il bordo destro, in modo da poterla rimuovere. Sarà anche possibile invertire la procedura. Fare attenzione a evitare lesioni alle mani.

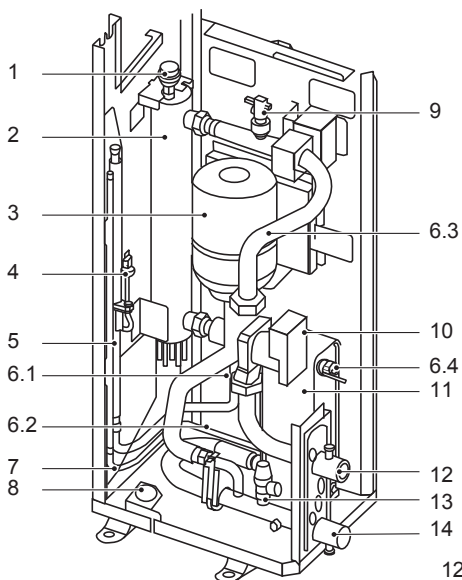
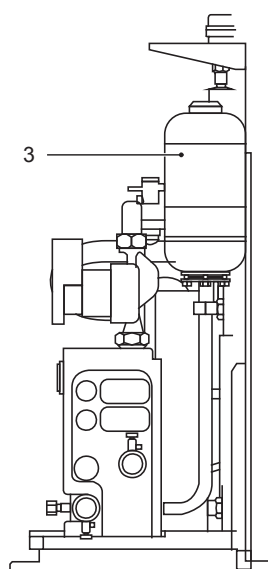


9.2 Componenti principali

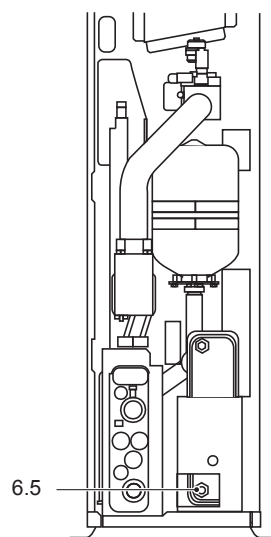
9.2.1 Modulo idraulico



5/7/9kW

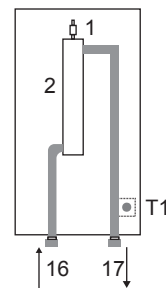
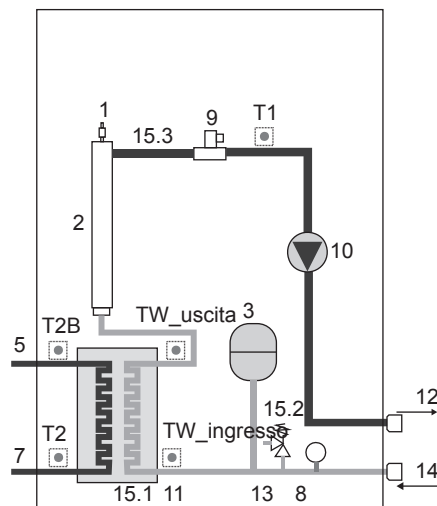


12/14/16kW



Codifica	Unità di montaggio	Spiegazione
1	Valvola di spurgo dell'aria	L'aria rimanente nel circuito dell'acqua verrà automaticamente rimossa dal circuito dell'acqua.
2	Riscaldatore di backup (opzionale)	Fornisce una capacità di riscaldamento supplementare quando la capacità di riscaldamento della pompa di calore è insufficiente a causa della temperatura esterna molto bassa. Protegge anche le tubazioni esterne dell'acqua dal congelamento.
3	Vaso di espansione	Bilancia la pressione del sistema idrico. (Volume del vaso di espansione: 2L in unità da 5/7/9kW e 5L in unità da 12/14/16kW)
4	Sensore di pressione	/
5	Collegamento del gas refrigerante	/
6	Sensori di temperatura	Quattro sensori di temperatura determinano la temperatura dell'acqua e del refrigerante in vari punti del circuito dell'acqua. 6.1-T2B; 6.2-T2; 6.3-T1 (opzionale); 6.4-TW_uscita; 6.5-TW_ingresso
7	Collegamento del liquido refrigerante	/
8	Manometro	Fornisce la lettura della pressione del circuito dell'acqua.
9	Flussostato	Rileva la portata d'acqua per proteggere il compressore e la pompa dell'acqua in caso di flusso d'acqua insufficiente.
10	Pompa	Fa circolare l'acqua nel circuito dell'acqua.
11	Scambiatore di calore a piastre	Trasferire il calore dal refrigerante all'acqua.
12	Connessione uscita acqua	/
13	Valvola di sovrappressione	Previene l'eccessiva pressione dell'acqua aprendosi a 3 bar e scaricando l'acqua dal circuito dell'acqua.
14	Connessione ingresso acqua	/

9.2.2 Schema del sistema idraulico



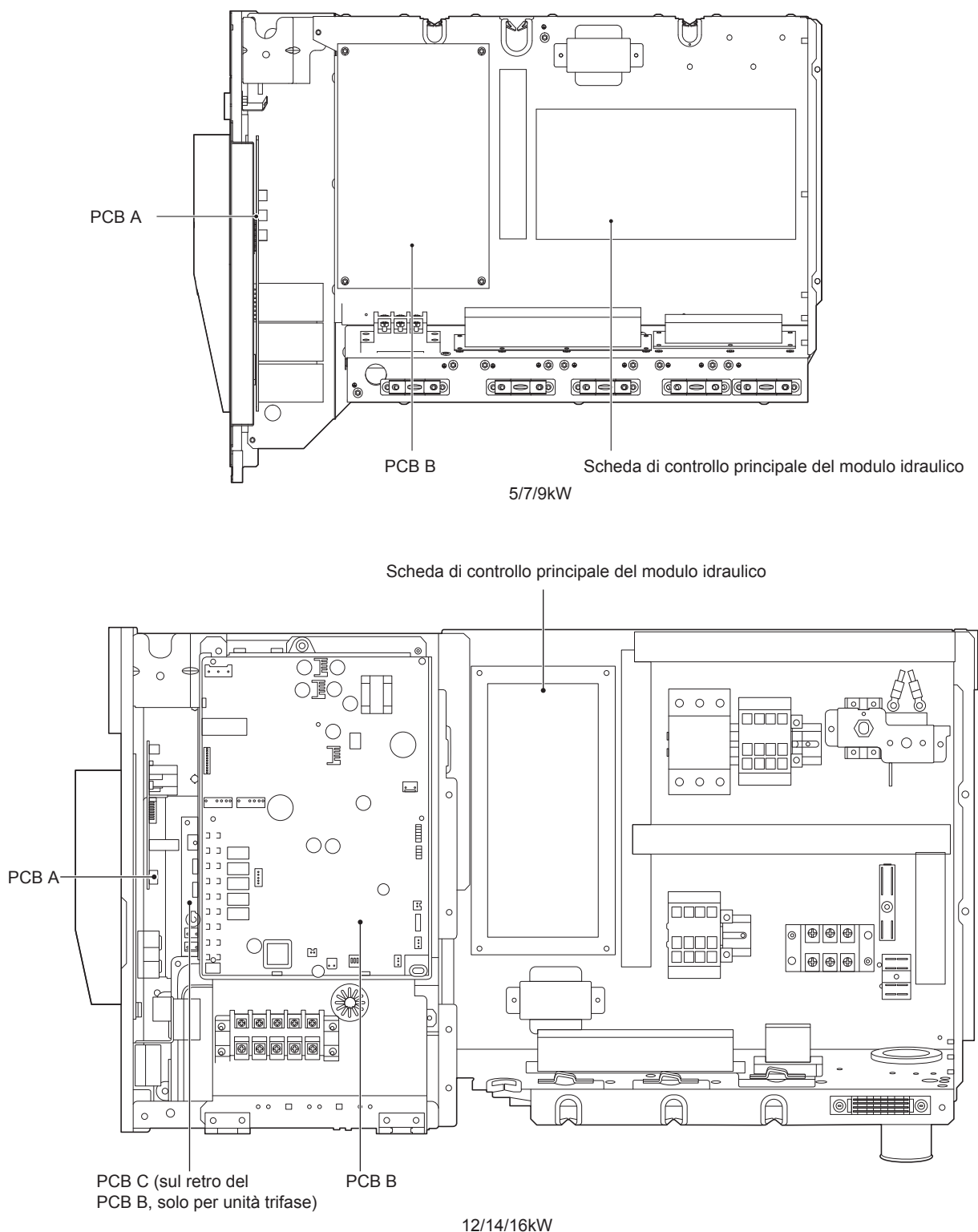
Kit di riscaldamento di backup (5/7/9kW)

Codifica	Unità di montaggio	Codifica	Unità di montaggio
1	Valvola di spurgo dell'aria	12	Connessione uscita acqua
2	Serbatoio dell'acqua con riscaldatore di backup (opzionale)	13	Valvola di sovrappressione
3	Vaso di espansione	14	Connessione ingresso acqua
5	Collegamento del gas refrigerante	15.1	Nastro riscaldante elettrico
7	Collegamento del liquido refrigerante	15.2	Nastro riscaldante elettrico
8	Manometro	15.3	Nastro riscaldante elettrico
9	Flussostato	16	Connessione ingresso acqua
10	Pompa di circolazione	17	Connessione uscita acqua
11	Scambiatore di calore a piastre	Sensori di temperatura: Tw_ingresso; Tw_uscita; T2B; T2; T1 (opzionale)	

NOTA

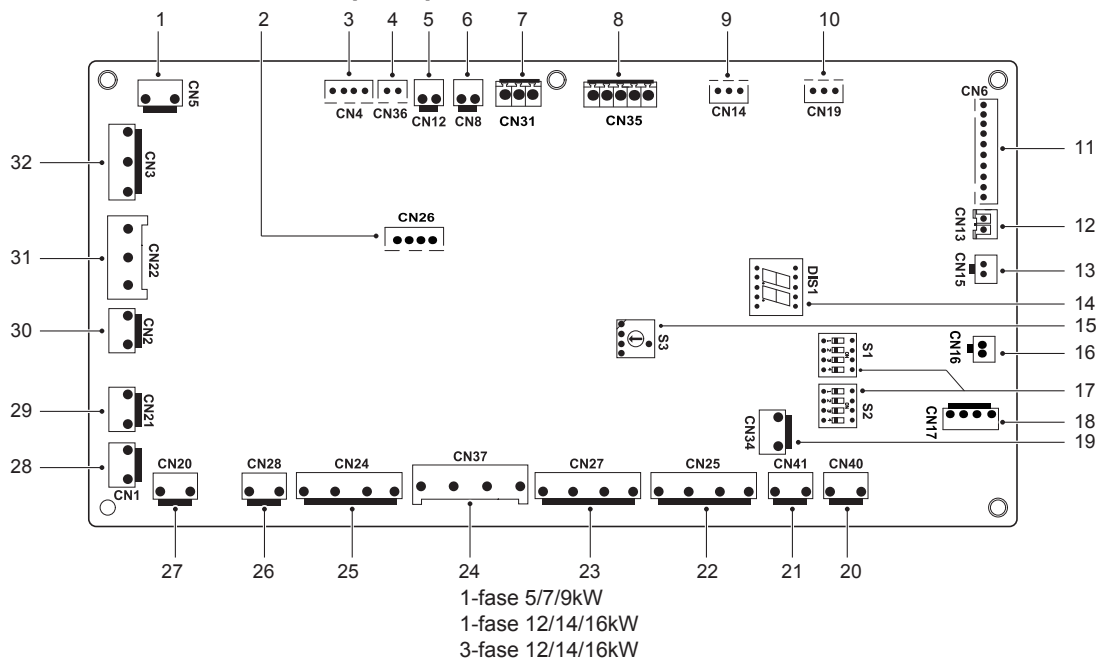
- L'unità standard è senza riscaldatore di backup. Il kit di riscaldamento di backup è una parte opzionale per i modelli da 5,7,9kw. Il riscaldatore di backup può essere integrato nell'unità per modelli personalizzati (12,14,16kW).
- Se il riscaldatore di backup è installato, la porta (CN6) per T1 nella scheda di controllo principale del comparto idraulico deve essere collegata alla porta corrispondente nel kit del riscaldatore di backup.

9.3 Scatola di controllo elettronica



Nota: L'immagine è solo di riferimento, si prega di fare riferimento al prodotto reale.

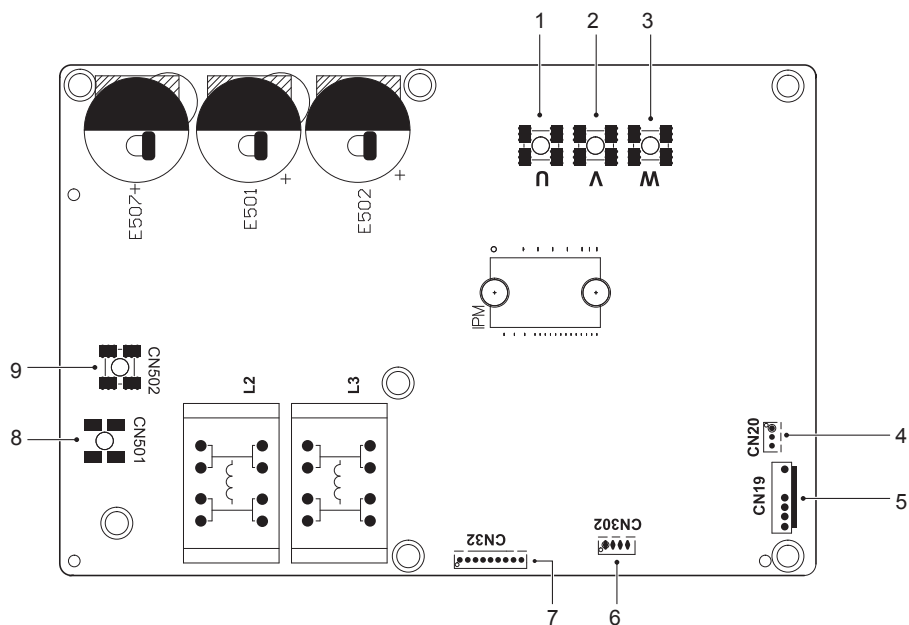
9.3.1 Pannello di controllo principale del modulo idraulico



Codifica	Unità di montaggio
1	Porta d'ingresso per kit solari (CN5)
2	Porta per la programmazione IC (CN26)
3	Porta di uscita per trasformatore (CN4)
4	Porta di alimentazione per il controller cablato (CN36)
5	Porta per interruttore remoto (CN12)
6	Porta per il flussostato (CN8)
7	Porta di controllo per termostato camera (modalità riscaldamento)(HT)/Porta di controllo per termostato camera (modalità raffreddamento)(CL)/ Porta di alimentazione per termostato camera(COM)(CN31)
8	Porta per rete intelligente (segnale fotovoltaico)(SG)/Porta per rete intelligente (segnale di rete)(EVU)(CN35)
9	Porta per la comunicazione con il controllore cablato (CN14)
10	Porta per la comunicazione con PCB B (CN19)
11	Porta per sensori di temperatura (TW_uscita, TW_ingresso, T1, T2,T2B) (CN6)
12	Porta per il sensore di temperatura (T5, sensore di temperatura dell'acqua calda sanitaria) (CN13)
13	Porta per il sensore di temperatura (T1B, sensore di temperatura di uscita finale) (CN15)
14	Display digitale(DIS1)
15	Interruttore Dip girevole (S3)
16	Porta per il sensore di temperatura della temperatura ambiente (CN16)
17	Interruttore Dip (S1,S2)
18	Porta per pompa interna (CN17)
19	Porta di uscita per scongelamento (CN34)
20	Porta per nastro riscaldante elettrico antigelo (interno)(CN40)
21	Porta per nastro riscaldante elettrico antigelo (interno)(CN41)
22	Porta di uscita per sorgente di riscaldamento esterna /Uscita per il funzionamento(CN25)
23	Porta per nastro riscaldante elettrico antigelo(CALORE) /pompa energia solare(P_S)/allarme remoto(ALLARME)(CN27)
24	Porta per pompa a circolazione esterna(P_o)/pompa a tubi(P_d)/pompa mista(P_c)/2 vie(SV2)(CN37)
25	Porta per SV1(valvola a 3 vie) e SV3(CN24)
26	Porta per pompa interna(CN28)
27	Porta d'ingresso per trasformatore(CN20)
28	Porta di feedback per l'interruttore termostato (CN1)
29	Porta per l'alimentazione elettrica(CN21)
30	Porta di feedback per il commutatore di temperatura esterno (cortocircuitato di default)(CN2)
31	Porta di controllo per riscaldatore di backup/booster (CN22)
32	Porta di controllo per termostato camera(CN3)

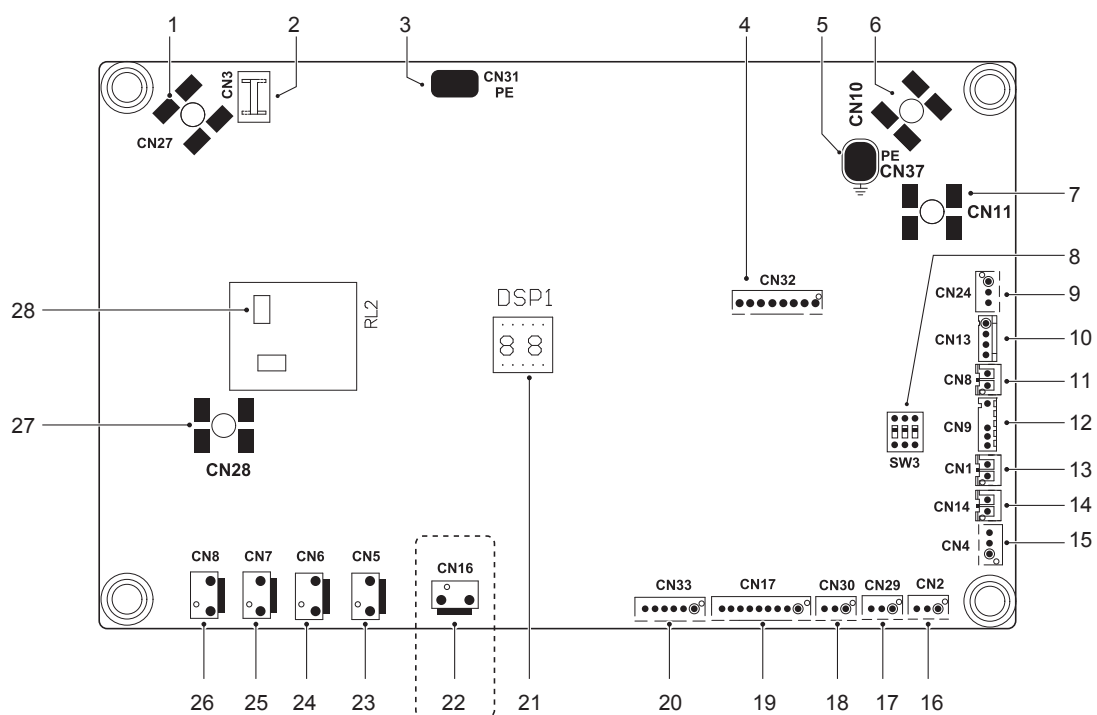
9.3.2 Monofase per unità da 5/7/9kW

1) PCB A, modulo inverter



Codifica	Unità di montaggio	Codifica	Unità di montaggio
1	Porta di collegamento del compressore U	6	Riservata(CN302)
2	Porta di collegamento del compressore V	7	Porta per la comunicazione con il PCB B (CN32)
3	Porta di collegamento del compressore W	8	Porta d'ingresso L per ponte raddrizzatore(CN501)
4	Porta di uscita per +12V/5V (CN20)	9	Porta d'ingresso N per ponte raddrizzatore(CN502)
5	Porta per ventola (CN19)	/	/

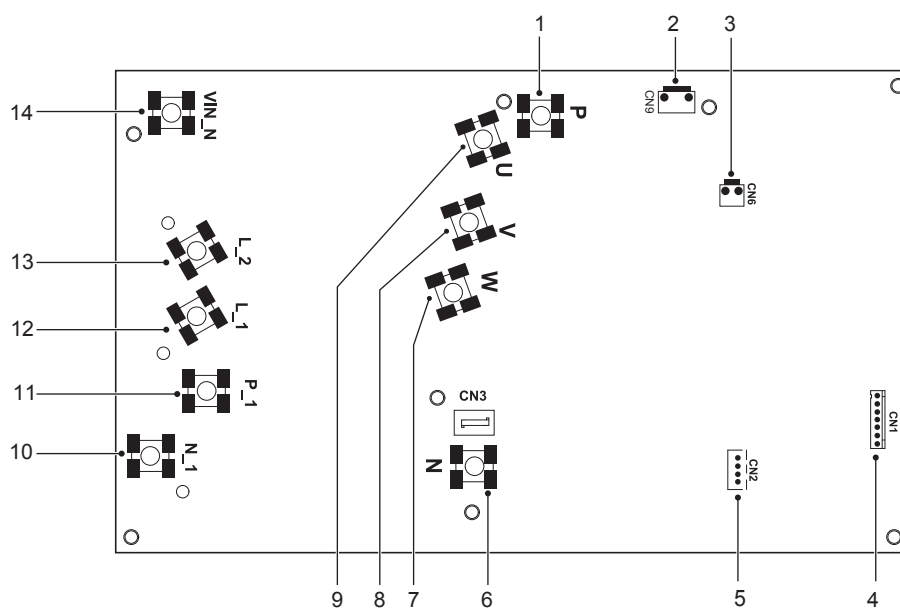
2) PCB B, scheda di controllo principale



Codifica	Unità di montaggio	Codifica	Unità di montaggio
1	Porta di uscita da N a PCB A(CN27)	15	Porta per sensore di pressione (CN4)
2	Porta di uscita N alla scheda di controllo della hydro-box (CN3)	16	Riservata (CN2)
3	Porta per cavo di terra (CN31)	17	Porta per la comunicazione con la scheda di controllo hydro-box (CN29)
4	Porta per la programmazione IC (CN32)	18	Riservata (CN30)
5	Porta per cavo di terra (CN37)	19	Porta per la comunicazione con PCB A (CN17)
6	Porta d'ingresso per cavo neutro (CN10)	20	Porta per il valore di espansione elettrica (CN33)
7	Porta d'ingresso per cavo sotto tensione (CN11)	21	Display digitale (DSP1)
8	Interruttore DIP (SW3)	22	Porta per nastro riscaldante elettrico del telaio (CN16)(opzionale)
9	Porta d'ingresso per +12V/5V (CN24)	23	Porta per il valore SV6 (CN5)
10	Porta per pressostato di bassa pressione e pressostato di alta pressione (CN13)	24	Porta per valore a 4 vie (CN6)
11	Porta per il sensore della temperatura di scarico (CN8)	25	Porta per nastro riscaldante elettrico compressore 1 (CN7)
12	Porta per sensore di temperatura ambiente esterno e sensore di temperatura del condensatore (CN9)	26	Porta per nastro riscaldante elettrico compressore 2 (CN8)
13	Porta per il sensore di temperatura aspirazione (CN1)	27	Porta di uscita da L a PCB A(CN28)
14	Porta per sensore di temperatura TF (CN14)	28	Porta di uscita L alla scheda di controllo della hydro-box (RL2)

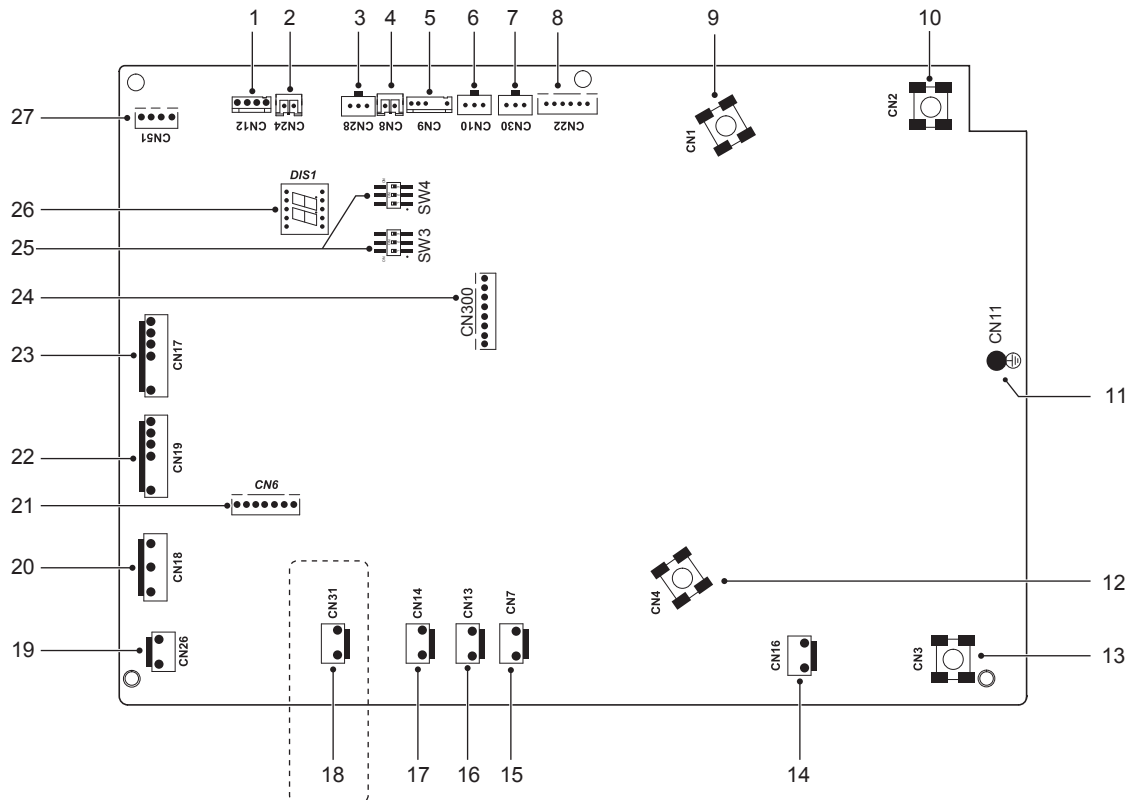
9.3.3 Monofase per unità 12/14/16 kW

1) PCB A, modulo inverter



Codifica	Unità di montaggio	Codifica	Unità di montaggio
1	Porta d'ingresso P per modulo IPM(P)	8	Porta di collegamento del compressore V
2	Porta d'ingresso per pressostato ad alta pressione (CN9)	9	Porta di collegamento del compressore U
3	Porta di uscita per +15V (CN6)	10	Porta di uscita N per modulo PFC (N_1)
4	Porta per la comunicazione con il PCB B (CN1)	11	Porta di uscita P per modulo PFC (P_1)
5	Riservata (CN2)	12	Porta d'ingresso per induttanza PFC L_1 (L_1)
6	Porta d'ingresso N per modulo IPM(N)	13	Porta d'ingresso per induttanza PFC L_2 (L_2)
7	Porta di collegamento del compressore W	14	Porta d'ingresso N per modulo PFC (VIN_N)

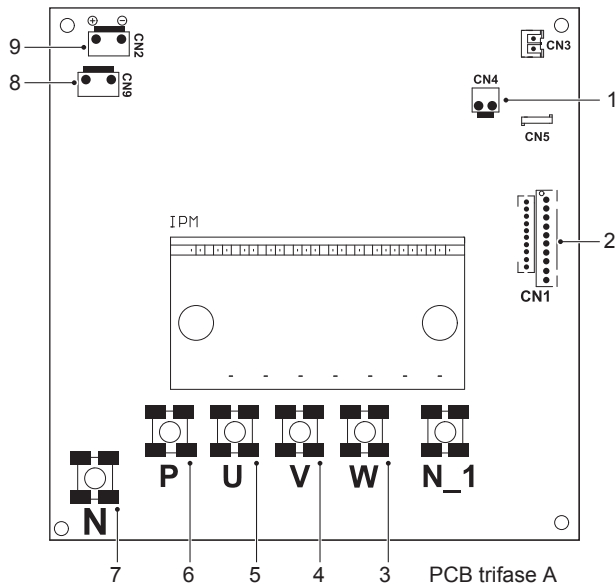
2) PCB B, scheda di controllo principale



Codifica	Unità di montaggio	Codifica	Unità di montaggio
1	Porta per pressostato di bassa pressione e veloce controllo (CN12)	14	Porta di alimentazione per il controllo di hydro-box scheda (CN16)
2	Porta per sensore di temperatura di aspirazione (CN24)	15	Porta per il valore SV6(CN7)
3	Porta per sensore di pressione (CN28)	16	Porta per valvola a 4 vie (CN13)
4	Porta per il sensore della temperatura di scarico (CN8)	17	Porta per nastro riscaldante elettrico del compressore (CN14)
5	Porta per sensore di temperatura ambiente esterno e sensore di temperatura del condensatore (CN9)	18	Porta per nastro riscaldante elettrico del telaio (CN31) (Opzionale)
6	Porta per la comunicazione con la scheda di controllo hydro-box (CN10)	19	Porta d'ingresso per trasformatore (CN26)
7	Riservata (CN30)	20	Porta di alimentazione per ventilatore (CN18)
8	Porta per il valore di espansione elettrica(CN22)	21	Porta per la comunicazione con PCB A(CN6)
9	Porta d'ingresso per cavo sotto tensione (CN1)	22	Porta per ventola inferiore (CN19)
10	Porta d'ingresso per cavo neutro (CN2)	23	Porta per ventola superiore (CN17)
11	Cavo di terra (CN11)	24	Porta per la programmazione IC (CN300)
12	Porta di uscita per il cavo sotto tensione (CN4)	25	Interruttore DIP (SW3,SW4)
13	Porta di uscita per cavo neutro (CN3)	26	Display digitale(DIS1)
		27	Porta di uscita per trasformatore (CN51)

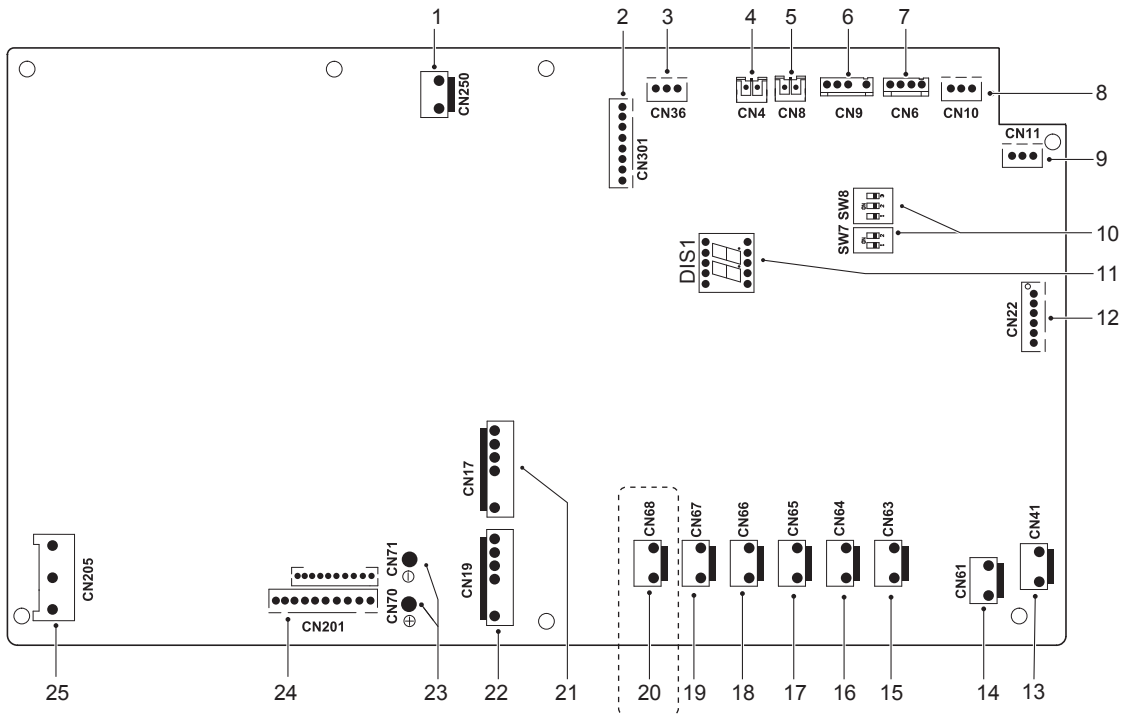
9.3.4 Trifase per unità 12/14/16 kW

1) PCB A, modulo inverter



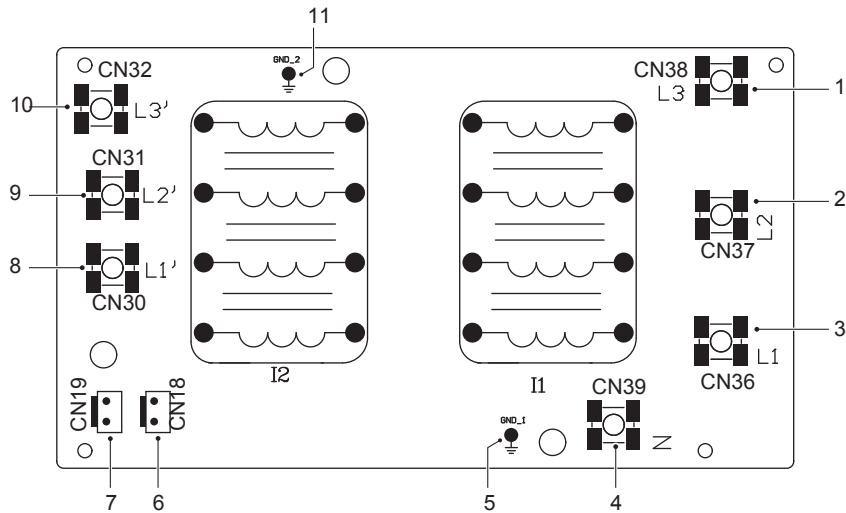
Codifica	Unità di montaggio
1	Porta di uscita per +15V(CN4)
2	Porta per la comunicazione con il PCB B (CN1)
3	Porta di collegamento del compressore W
4	Porta di collegamento del compressore V
5	Porta di collegamento del compressore U
6	Porta d'ingresso P per modulo IPM(P)
7	Porta d'ingresso N per modulo IPM(N)
8	Porta d'ingresso per pressostato ad alta pressione (CN9)
9	Potenza per cambio alimentazione (CN2)

2) PCB B, scheda di controllo principale



Codifica	Unità di montaggio	Codifica	Unità di montaggio
1	Porta di alimentazione per PCB B(CN250)	14	Porta di alimentazione per la scheda di controllo hydro-box (CN61)
2	Porta per la programmazione IC (CN301)	15	Porta di uscita per bobina del contattore PFC(CN63)
3	Porta per sensore di pressione(CN36)	16	Porta di uscita per la bobina del contattore P_line(CN64)
4	Porta per il sensore di temperatura del sole(CN4)	17	Porta per valvola a 4 vie(CN65)
5	Porta per il sensore della temperatura di scarico (CN8)	18	Porta per nastro riscaldante elettrico(CN66)
6	Porta per sensore di temperatura ambiente esterno e sensore di temperatura del condensatore (CN9)	19	Controllo PTC(CN67)
7	Porta per pressostato di bassa pressione e controllo rapido(CN6)	20	Porta per nastro riscaldante elettrico del telaio (CN68)(opzionale)
8	Porta per la comunicazione con l'hydro-box scheda di controllo (CN10)	21	Porta per ventola superiore (CN17)
9	Riservato(CN11)	22	Porta per ventola inferiore (CN19)
10	Interruttore DIP (SW7,SW8)	23	Porta di alimentazione per il modulo(CN70/71)
11	Display digitale(DIS1)	24	Porta per la comunicazione con PCB A(CN201)
12	Porta per il valore di espansione elettrica(CN22)	25	Porta per il controllo della tensione(CN205)
13	Porta per l'alimentazione elettrica(CN41)	/	/

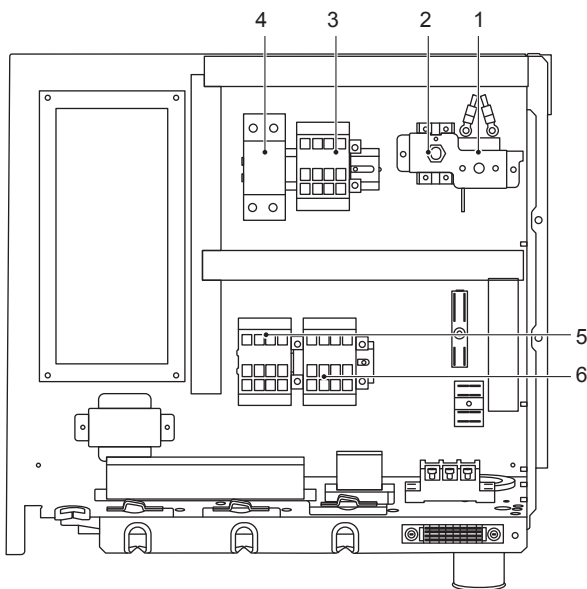
3) PCB C, scheda filtro



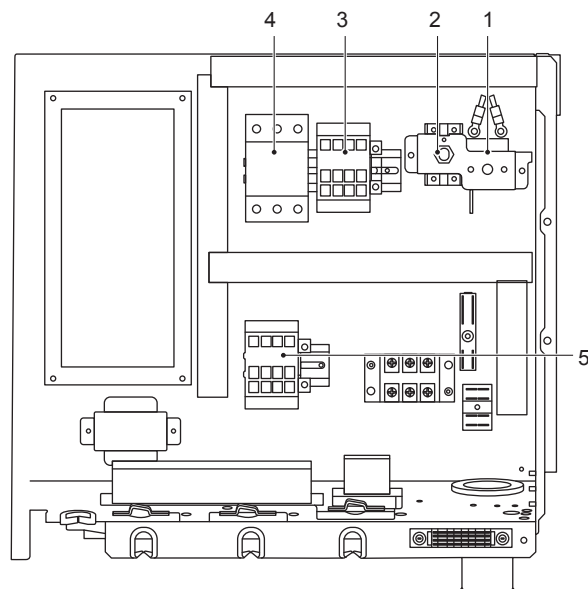
PCB C trifase 12/14/16kW

Codifica	Unità di montaggio	Codifica	Unità di montaggio
1	Alimentazione L3(L3)	7	Porta di alimentazione per la scheda di controllo principale (CN19)
2	Alimentazione L2(L2)	8	Potenza di filtraggio L1(L1')
3	Alimentazione L1(L1)	9	Potenza di filtraggio L2(L2')
4	Alimentazione N(N)	10	Potenza di filtraggio L3(L3')
5	Cavo di terra(GND_1)	11	Cavo di terra(GND_2)
6	Porta di alimentazione per il carico (CN18)	/	/

9.3.5 Comandi delle parti per il riscaldatore di backup (Riservato)



1-fase 12/14/16kW



3-fase 12/14/16kW

Codifica	Unità di montaggio
1	Protettore termico automatico
2	Protettore termico Manuale
3	Contattore per riscaldatore di backup KM4
4	Interruttore automatico riscaldatore di backup CB
5	Contattore per riscaldatore di backup KM1
6	Contattore per riscaldatore di backup KM2

Codifica	Unità di montaggio
1	Protettore termico automatico
2	Protettore termico Manuale
3	Contattore per riscaldatore di backup KM4
4	Interruttore automatico riscaldatore di backup CB
5	Contattore per riscaldatore di backup KM1

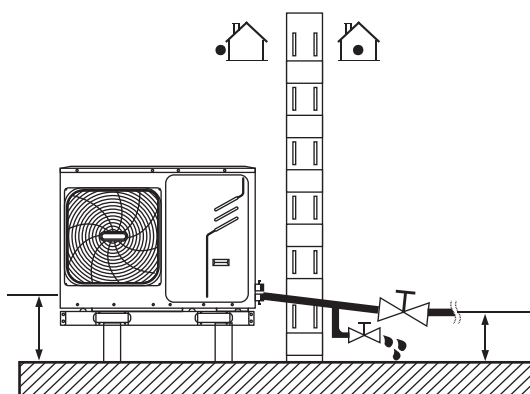
9.4 Tubazione dell'acqua

Sono state prese in considerazione tutte le lunghezze e le distanze delle tubazioni.

Requisiti	Valvola
La lunghezza massima consentita del cavo del termistore è di 20 m. Questa è la distanza massima consentita tra l'accumulatore dell'acqua calda sanitaria e l'unità (solo per installazioni con accumulatore dell'acqua calda sanitaria). Il cavo del termistore fornito con l'accumulatore dell'acqua calda sanitaria è lungo 10 m. Per ottimizzare l'efficienza si consiglia di installare la valvola a 3 vie e l'accumulatore dell'acqua calda sanitaria il più vicino possibile all'unità.	Lunghezza cavo termistore inferiore a 2m

NOTA

Se l'impianto è dotato di un bollitore per l'acqua calda sanitaria (alimentazione campo), consultare il Manuale di installazione e uso del bollitore per l'acqua calda sanitaria. Se non c'è glicole (antigelo) nell'impianto c'è un'alimentazione elettrica o un guasto alla pompa, svuotare l'impianto (come mostrato nella figura sottostante).



NOTA

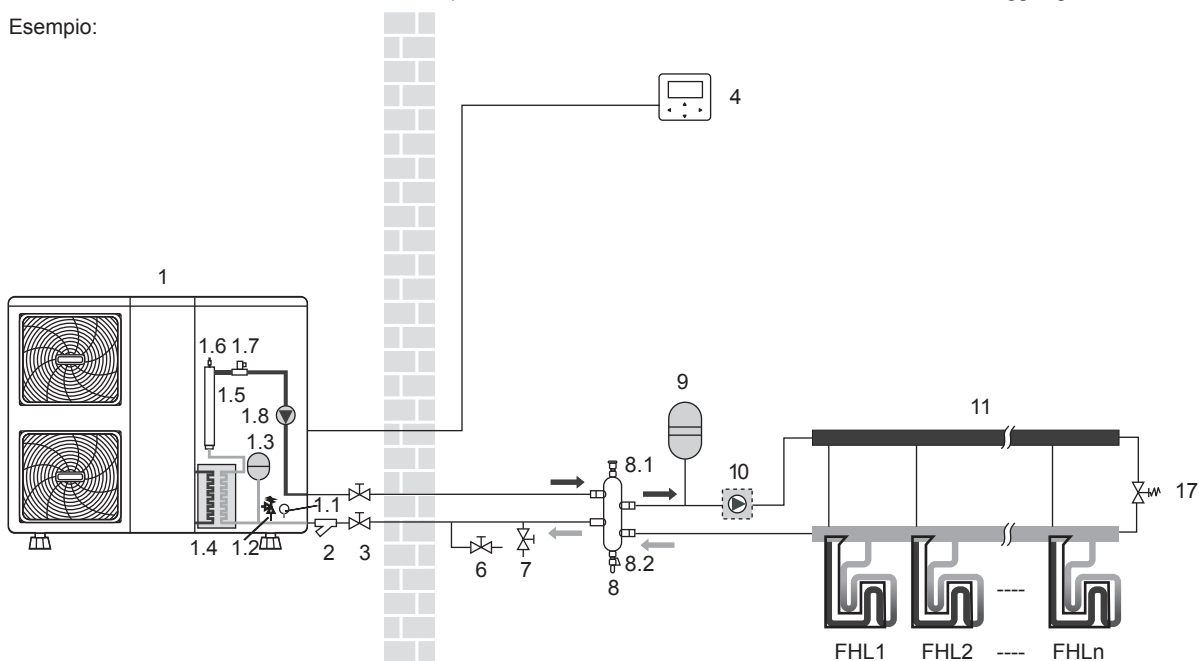
Se l'acqua non viene rimossa dal sistema in condizioni di gelo quando l'unità non viene utilizzata. L'acqua congelata può danneggiare le parti del cerchio dell'acqua.

9.4.1 Controllare il circuito idrico

Le unità sono dotate di un ingresso e un'uscita dell'acqua per il collegamento a un circuito idrico.

Le unità devono essere collegate solo a circuiti d'acqua chiusi. Il collegamento a un circuito d'acqua aperto porterebbe ad un'eccessiva corrosione delle tubazioni dell'acqua. Si devono utilizzare solo materiali conformi a tutte le leggi vigenti.

Esempio:



Prima di continuare l'installazione dell'unità, controllare quanto segue:

- La pressione massima dell'acqua ≤ 3 bar.
- La temperatura massima dell'acqua $\leq 70^\circ\text{C}$ secondo l'impostazione del dispositivo di sicurezza.
- Utilizzare sempre materiali compatibili con l'acqua utilizzata nel sistema e con i materiali utilizzati nell'unità.
- Assicurarsi che i componenti installati nelle tubazioni di campo possano resistere alla pressione e alla temperatura dell'acqua.
- I rubinetti di scarico devono essere previsti in tutti i punti bassi dell'impianto per consentire il completo drenaggio del circuito durante la manutenzione.
- Le prese d'aria devono essere previste in tutti i punti più alti dell'impianto. Le bocchette di ventilazione devono essere situate in punti facilmente accessibili per eseguire le operazioni di assistenza. All'interno dell'unità è previsto uno spurgo automatico dell'aria. Controllare che questa valvola di spurgo dell'aria non sia serrata in modo tale da consentire il rilascio automatico dell'aria nel circuito dell'acqua.

9.4.2 Controlli della pre-pressione del volume d'acqua e del vaso di espansione

Le unità sono dotate di un vaso di espansione (modelli 5/7/9kW:2L; modelli 12/14/16kW:5L) che ha una pre-pressione predefinita di 1,5 bar. Per garantire il corretto funzionamento dell'unità, potrebbe essere necessario regolare la pre-pressione del vaso di espansione.

1) Controllare che il volume d'acqua totale dell'impianto, escluso il volume d'acqua interno dell'unità, sia di almeno 25L (per unità da 5/7/9 kW il volume minimo è di 15L). Cfr. 14 Specifiche tecniche per trovare il volume d'acqua interno totale dell'unità.

NOTA

- Nella maggior parte delle applicazioni questo volume minimo di acqua sarà soddisfacente.
- In processi critici o in ambienti con un elevato carico termico, tuttavia, potrebbe essere necessaria dell'acqua supplementare.
- Quando la circolazione in ogni circuito di riscaldamento degli ambienti è controllata da valvole comandate a distanza, è importante che questo volume minimo di acqua venga mantenuto anche se tutte le valvole sono chiuse.

2) Servendosi della tabella sottostante, determinare se la pre-pressione del vaso di espansione richiede una regolazione.

3) Utilizzando la tabella e le istruzioni riportate di seguito, determinare se il volume d'acqua totale dell'impianto è inferiore al volume d'acqua massimo consentito.

Dislivello di installazione(a)	Volume dell'acqua ≤ 72 L(b)	Volume d'acqua > 72 L(b)
≤ 12 m	Non è necessaria alcuna regolazione di pre-pressione.	<p>Azioni richieste:</p> <ul style="list-style-type: none"> • La pre-pressione deve essere aumentata a seconda di <p>"Calcolo della pre-pressione del vaso d'espansione" qui di seguito.</p> <ul style="list-style-type: none"> • Controllare se il volume d'acqua è inferiore rispetto al volume massimo consentito (servirsi del grafico sottostante)
> 12 m	<p>Azioni richieste:</p> <ul style="list-style-type: none"> • La pressione preliminare deve essere aumentata, calcolarla secondo <p>"Calcolo della pre-pressione del vaso d'espansione" qui di seguito.</p> <ul style="list-style-type: none"> • Controllare se il volume dell'acqua è inferiore rispetto al volume d'acqua massimo consentito (servirsi del grafico sottostante) 	Vaso di espansione dell'unità troppo piccolo per l'impianto.

• La differenza di Heighe si calcola tra il punto più alto del circuito dell'acqua e il serbatoio di espansione dell'unità esterna. A meno che l'unità non si trovi nel punto più alto del sistema, nel qual caso la differenza di altezza di installazione è considerata pari a zero.

• Per le unità monofase 12~16kW e trifase 12~16kW, questo valore è 72L, per unità 5~9kW, questo valore è 30 L.

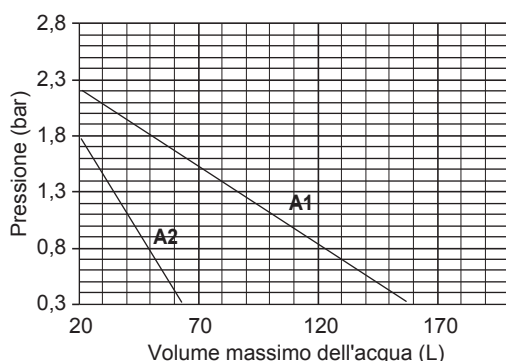
Calcolo della pre-pressione del vaso di espansione

La pre-pressione (P_g) da impostare dipende dal dislivello massimo di installazione (H) e si calcola come segue:
 $P_g(\text{bar}) = (H(\text{m})/10 + 0,3)$ bar

Controllo del volume d'acqua massimo consentito

Per determinare il volume massimo di acqua consentito nell'intero circuito, procedere come segue:

- Determinare la pre-pessione calcolata (P_g) per il volume d'acqua massimo corrispondente utilizzando il grafico sottostante.
- Controllare che il volume d'acqua totale dell'intero circuito idrico sia inferiore a questo valore. In caso contrario, il vaso di espansione all'interno dell'unità è troppo piccolo per l'installazione.



Pre-pessione = pre-pessione del vaso di espansione
 Volume massimo d'acqua = volume massimo d'acqua nel sistema

A1 Sistema senza glicole per unità monofase 12~16 kW e trifase 12~16 kW

A2 Impianto senza glicole per l'unità da 5/7/9 kW

Esempio 1:

L'unità (16kW) è installata 10 m sotto al punto più alto del circuito dell'acqua. Il volume totale dell'acqua nel circuito dell'acqua è di 50 L. In questo esempio non è necessaria alcuna azione o regolazione.

Esempio 2:

L'unità (16kW) è installata nel punto più alto del circuito dell'acqua. Il volume totale dell'acqua nel circuito idrico è di 150 L.

Risultato:

- Dato che 150 L sono più di 72 L, la pre-pessione deve essere diminuita (vedi tabella sopra).
- La pre-pessione richiesta è: $P_g(\text{bar}) = (H(\text{m})/10+0,3)$
 $\text{bar} = (0/10+0,3) \text{ bar} = 0,3 \text{ bar}$
- Il volume massimo di acqua corrispondente può essere letto dal grafico: circa 160 L.
- Poiché il volume d'acqua totale (150 L) è inferiore al volume d'acqua massimo (160 L), il vaso di espansione è sufficiente per l'installazione.

Impostazione della pre-pessione del vaso di espansione

Quando è necessario modificare la pre-pessione predefinita del vaso di espansione (1,5 bar), seguendo le linee guida:

- Usare solo azoto secco per regolare la pressione del vaso di espansione.
- Un'impostazione inadeguata della pre-pessione del vaso di espansione porterà al malfunzionamento del sistema. La pre-pessione deve essere regolata solo da un installatore autorizzato.

Selezione del vaso di espansione aggiuntivo

Se il vaso di espansione dell'apparecchio è troppo piccolo per l'installazione, è necessario un ulteriore vaso di espansione.

- Calcolare la pre-pessione del vaso di espansione:
 $P_g(\text{bar})=(H(\text{m})/10+0,3) \text{ bar}$
 Il vaso di espansione presente nell'unità dovrebbe regolare anche la pre pressione.
- calcolare il volume necessario del vaso di espansione aggiuntivo:
 $V1=0,0693*V_{\text{acqua}}/(2,5-P_g)-V0$
 V_{acqua} è il volume di acqua nel sistema, $V0$ è il volume del vaso di espansione di cui l'unità è dotata (10~16kW, $V0=5\text{L}$, 5~9kW, $V0=2\text{L}$).

9.4.3 Collegamento del circuito dell'acqua

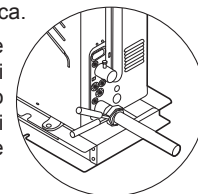
I collegamenti dell'acqua devono essere effettuati correttamente secondo le etichette apposte sull'unità esterna, per quanto riguarda l'ingresso e l'uscita dell'acqua.

⚠ ATTENZIONE

Fare attenzione a non deformare le tubazioni dell'unità usando una forza eccessiva quando si collegano le tubazioni. La deformazione delle tubazioni può causare anomalie di funzionamento dell'unità.

Se l'aria, l'umidità o la polvere entrano nel circuito dell'acqua, possono verificarsi problemi. Pertanto, quando si collega il circuito dell'acqua, tenere sempre conto di quanto segue:

- Utilizzare solo tubi puliti.
- Tenere l'estremità del tubo verso il basso quando si rimuovono le bave.
- Coprire l'estremità del tubo quando lo si inserisce attraverso un muro per evitare l'ingresso di polvere e sporcizia.
- Utilizzare un buon sigillante per filettature per sigillare i collegamenti. La tenuta deve essere in grado di resistere alle pressioni e alle temperature del sistema.
- Quando si utilizzano tubazioni metalliche non in rame, assicurarsi di isolare due tipi di materiali l'uno dall'altro per evitare la corrosione galvanica.
- Dato che il rame è un materiale morbido, utilizzare strumenti appropriati per il collegamento del circuito dell'acqua. Utensili inadeguati causeranno danni alle tubazioni.



💡 NOTA

L'unità deve essere utilizzata solo in un impianto idrico chiuso. L'applicazione in un circuito d'acqua aperto può portare ad un'eccessiva corrosione delle tubazioni dell'acqua:

- Non utilizzare mai parti rivestite di Zn nel circuito dell'acqua. Un'eccessiva corrosione di queste parti può verificarsi in quanto le tubazioni in rame sono utilizzate nel circuito idrico interno dell'unità.
- Quando si utilizza una valvola a 3 vie nel circuito dell'acqua. Scegliere preferibilmente una valvola a sfera a 3 vie per garantire la completa separazione tra il circuito dell'acqua calda sanitaria e quello dell'acqua di riscaldamento a pavimento.
- Quando si utilizza una valvola a 3 vie o una valvola a 2 vie nel circuito dell'acqua. Il tempo di commutazione massimo consigliato della valvola dovrebbe essere inferiore a 60 secondi.

9.4.4 Protezione antigelo del circuito dell'acqua

La formazione di ghiaccio può causare danni al sistema idraulico. Dato che l'unità esterna può essere esposta a temperature inferiori allo zero, occorre fare attenzione ad evitare il congelamento dell'impianto.

Tutte le parti interne idroniche sono isolate per ridurre le perdite di calore. Alla tubazione di campo deve essere aggiunto anche l'isolamento.

- Il software contiene funzioni speciali che utilizzano la pompa di calore per proteggere l'intero sistema dal congelamento. Quando la temperatura del flusso d'acqua nel sistema scende a un certo valore, l'unità riscalderà l'acqua, sia con la pompa di calore, sia con il rubinetto del riscaldamento elettrico, sia con il riscaldatore di backup. La funzione di protezione antigelo si disattiva solo quando la temperatura aumenta fino ad un certo valore. In caso di mancanza di corrente, le caratteristiche di cui sopra non proteggerebbero l'unità dal congelamento.

Poiché un'interruzione di corrente potrebbe verificarsi quando l'unità è incustodita, il fornitore raccomanda di utilizzare un liquido antigelo per l'impianto idrico. Cfr. "Attenzione: Uso di glicole".

A seconda della temperatura esterna più bassa prevista, assicurarsi che l'impianto idrico sia riempito con una concentrazione di glicole come indicato nella tabella sottostante.

Quando il glicole viene aggiunto al sistema, le prestazioni dell'unità ne risentono. Il fattore di correzione della portata unitaria, della portata e della perdita di carico del sistema è elencato nella tabella sottostante.

Glicole etilenico

Qualità di glicole%	Coefficiente di modifica				Punto di congelamento/°C
	Modifica della capacità di raffreddamento	Modifica della potenza	Resistenza all'acqua	Modifica del flusso dell'acqua	
0	1,000	1,000	1,000	1,000	0,000
10	0,984	0,998	1,118	1,019	-4,000
20	0,973	0,995	1,268	1,051	-9,000
30	0,965	0,992	1,482	1,092	-16,000
40	0,960	0,989	1,791	1,145	-23,000
50	0,950	0,983	2,100	1,200	-37,000

Glicole propilenico

Qualità di glicole%	Coefficiente di modifica				Punto di congelamento/°C
	Modifica della capacità di raffreddamento	Modifica della potenza	Resistenza all'acqua	Modifica del flusso dell'acqua	
0	1,000	1,000	1,000	1,000	0,000
10	0,976	0,996	1,071	1,000	-3,000
20	0,961	0,992	1,189	1,016	-7,000
30	0,948	0,988	1,380	1,034	-13,000
40	0,938	0,984	1,728	1,078	-22,000
50	0,925	0,975	2,150	1,125	-35,000

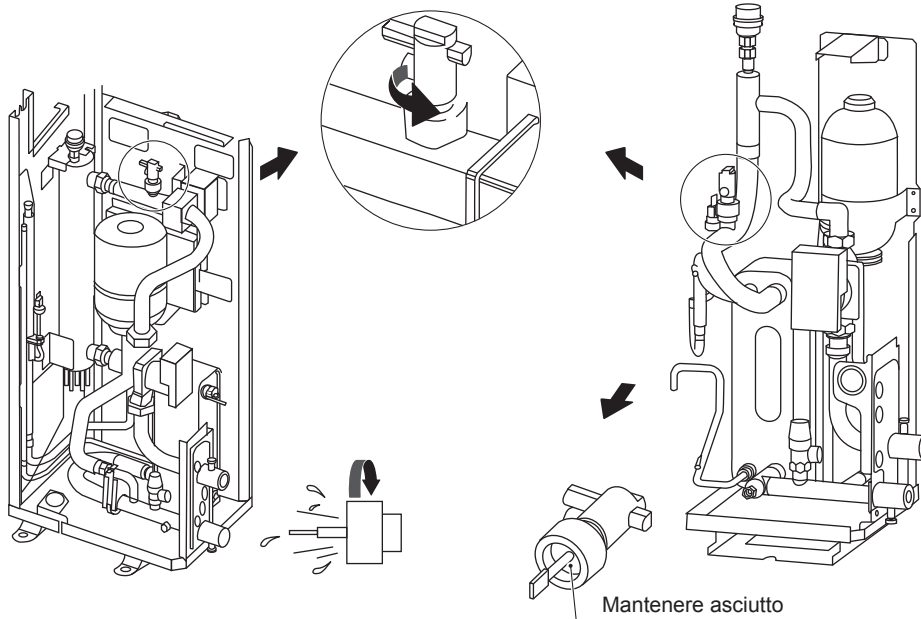
Se non viene aggiunto glicole, l'acqua deve essere scaricata in caso di mancanza di corrente.

L'acqua può entrare nel flussostato e non può essere scaricata e può congelare quando la temperatura è sufficientemente bassa. Il flussostato deve essere rimosso e asciugato, quindi può essere reinstallato nell'unità.

AVVERTENZA

Il glicole etilenico e il glicole propilenico sono TOSSICI

Le concentrazioni menzionate nella tabella non impediranno il congelamento, ma impediranno lo scoppio dell'impianto idraulico.



NOTA

Rotazione in senso anti-orario, rimuovere il flussostato.

Asciugare completamente il flussostato.

ATTENZIONE

Uso del glicole

- Uso del glicole per installazioni con un serbatoio di acqua calda sanitaria: Si può usare solo glicole propilenico con un grado di tossicità o classe 1, come elencato in "Clinical Toxicology of Commercial Products, 5th edition". Il volume massimo di acqua consentito viene poi ridotto secondo la figura a pagina 36.
- Se c'è troppa pressione quando si usa il glicole, collegare la valvola di sicurezza a un contenitore di scarico per recuperare il glicole.

Corrosione nel sistema dovuta al glicole

Il glicole disinibito diventa acido sotto l'influenza dell'ossigeno. Questo processo è accelerato dalla presenza di rame e a temperature più elevate. Il glicole acido disinibito attacca le superfici metalliche e forma cellule di corrosione galvanica che causano gravi danni al sistema. È di estrema importanza:

- Che il trattamento dell'acqua sia eseguito correttamente da uno specialista dell'acqua qualificato.
- Che un glicole con inibitori di corrosione venga selezionato per contrastare gli acidi formati dall'ossidazione dei glicoli.
- Che nel caso di un'installazione con un serbatoio di acqua calda sanitaria, è consentito solo l'uso di glicole propilenico. In altre installazioni l'uso di glicole etilenico va bene.
- Che non venga utilizzato glicole per auto perché i loro inibitori di corrosione hanno una durata limitata e contengono silicati che possono sporcare o intasare il sistema.
- Le tubazioni zincate non vengono utilizzate nei sistemi di glicole, poiché possono portare alla precipitazione di alcuni elementi dell'inibitore di corrosione del glicole.
- Per garantire che il glicole sia compatibile con i materiali utilizzati nel sistema.

NOTA

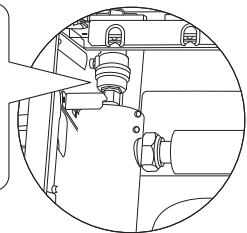
- Essere consapevoli della proprietà igroscopica del glicole. Assorbe l'umidità dell'ambiente.
- Se si lascia il tappo del contenitore del glicole, la concentrazione di acqua aumenta. La concentrazione di glicole è quindi più bassa e l'acqua potrebbe congelare.
- Devono essere intraprese azioni preventive per garantire un'esposizione minima del glicole all'aria.

Cfr. anche a "10.3 Verifiche pre-funzionamento/verifiche prima dell'avvio iniziale".

9.5 Aggiunta di acqua

- Collegare l'alimentazione dell'acqua alla valvola di riempimento e aprire la valvola.
- Assicurarsi che la valvola di spurgo automatico dell'aria sia aperta (almeno 2 giri).
- Riempire con acqua fino a quando il manometro indica una pressione di circa 2,0 bar. Togliere quanta più aria nel circuito utilizzando le valvole di spurgo dell'aria. L'aria nel circuito dell'acqua potrebbe portare al malfunzionamento del riscaldatore elettrico di backup.

Quando il sistema è in funzione non fissare il coperchio di plastica nera sulla valvola di sfiato sul lato superiore dell'unità. Aprire la valvola di spurgo dell'aria, ruotare in senso anti-orario facendo almeno 2 giri completi per liberare l'aria dal sistema.



NOTA

Durante il riempimento, potrebbe non essere possibile rimuovere tutta l'aria presente nel sistema. L'aria rimanente verrà rimossa attraverso le valvole automatiche di spurgo dell'aria durante le prime ore di funzionamento del sistema. Potrebbe essere necessario rabboccare l'acqua in seguito.

- La pressione dell'acqua indicata sul manometro varia a seconda della temperatura dell'acqua (pressione più alta a temperatura più alta). Tuttavia, la pressione dell'acqua deve sempre rimanere al di sopra di 0,3 bar per evitare che l'aria entri nel circuito.
- L'unità potrebbe scaricare troppa acqua attraverso la valvola di sicurezza.
- La qualità dell'acqua deve essere conforme alle direttive EN 98/83 CE.
- Le condizioni dettagliate della qualità dell'acqua si trovano nelle direttive EN 98/83 CE.

9.6 Isolamento delle tubazioni dell'acqua

L'intero circuito dell'acqua, comprese tutte le tubazioni, le tubazioni dell'acqua devono essere isolate per evitare la formazione di condensa durante il funzionamento di raffreddamento e la riduzione della capacità di riscaldamento e di raffreddamento, nonché per evitare il congelamento delle tubazioni dell'acqua esterna durante l'inverno. Il materiale isolante deve avere una resistenza al fuoco almeno pari a B1 e deve essere conforme a tutte le normative vigenti. Lo spessore dei materiali di tenuta deve essere di almeno 13 mm con conducibilità termica 0,039 W/mK per evitare il congelamento sulle tubazioni esterne dell'acqua.

Se la temperatura ambiente esterna è superiore a 30°C e l'umidità è superiore all'80% di UR, lo spessore dei materiali di tenuta deve essere di almeno 20 mm per evitare la formazione di condensa sulla superficie della guarnizione.

9.7 Cablaggio di campo

AVVERTENZA

Un interruttore principale o un altro mezzo di scollegamento, con separazione dei contatti in tutti i poli, deve essere incorporato nel cablaggio fisso in conformità con le leggi e le normative locali in materia. Spegnerne l'alimentazione prima di effettuare qualsiasi collegamento. Servirsi unicamente di cavi in rame. Non serrare mai i cavi in fasci e assicurarsi che non entrino a contatto con le tubazioni e gli spigoli vivi. Assicurarsi che non venga applicata nessuna pressione esterna ai collegamenti dei morsetti. Tutti i cavi e le componenti di campo devono essere installati da un elettricista autorizzato e devono essere conformi alle leggi e alle normative locali in materia.

Il cablaggio di campo deve essere eseguito secondo lo schema di cablaggio fornito in dotazione con l'unità oltre che in linea con le istruzioni indicate di seguito.

Accertarsi di utilizzare un alimentatore dedicato. Non utilizzare mai un'alimentazione condivisa da un altro dispositivo.

Verificare che vi sia un collegamento di messa a terra. Non collegare la terra dell'unità a un tubo di servizio, a un dispositivo di protezione dalle sovratensioni o alla messa a terra della linea telefonica. Una messa a terra incompleta può causare scosse elettriche.

Assicurarsi di installare un interruttore di circuito di terra (30 mA). In caso contrario, si possono verificare scosse elettriche.

Assicurarsi di installare i fusibili o gli interruttori automatici necessari.

9.7.1 Precauzioni per i lavori di cablaggio elettrico

- Fissare i cavi in modo che i cavi non entrino in contatto con i tubi (soprattutto sul lato dell'alta pressione).
- Fissare il cablaggio elettrico con fascette di cablaggio come mostrato in figura, in modo che non entri a contatto con le tubazioni, in particolare sul lato ad alta pressione.
- Assicurarsi che non venga applicata alcuna pressione esterna ai connettori dei morsetti.
- Quando si installa l'interruttore di circuito di guasto a terra, assicurarsi che sia compatibile con l'inverter (resistente ai disturbi elettrici ad alta frequenza) per evitare l'inutile apertura dell'interruttore di circuito di guasto a terra.

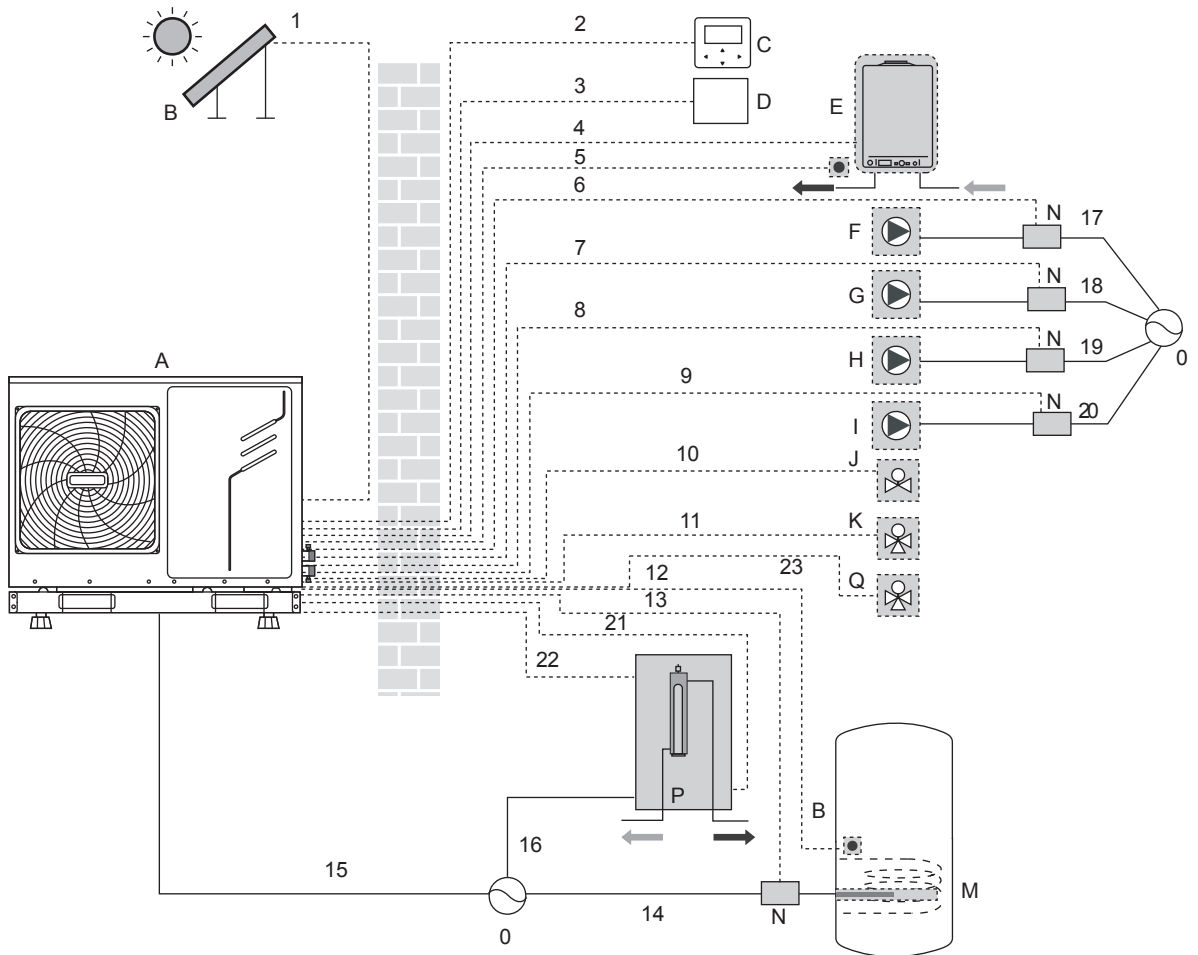
NOTA

L'interruttore di protezione da dispersione verso terra deve essere un interruttore ad alta velocità di 30 mA (<0,1 s).

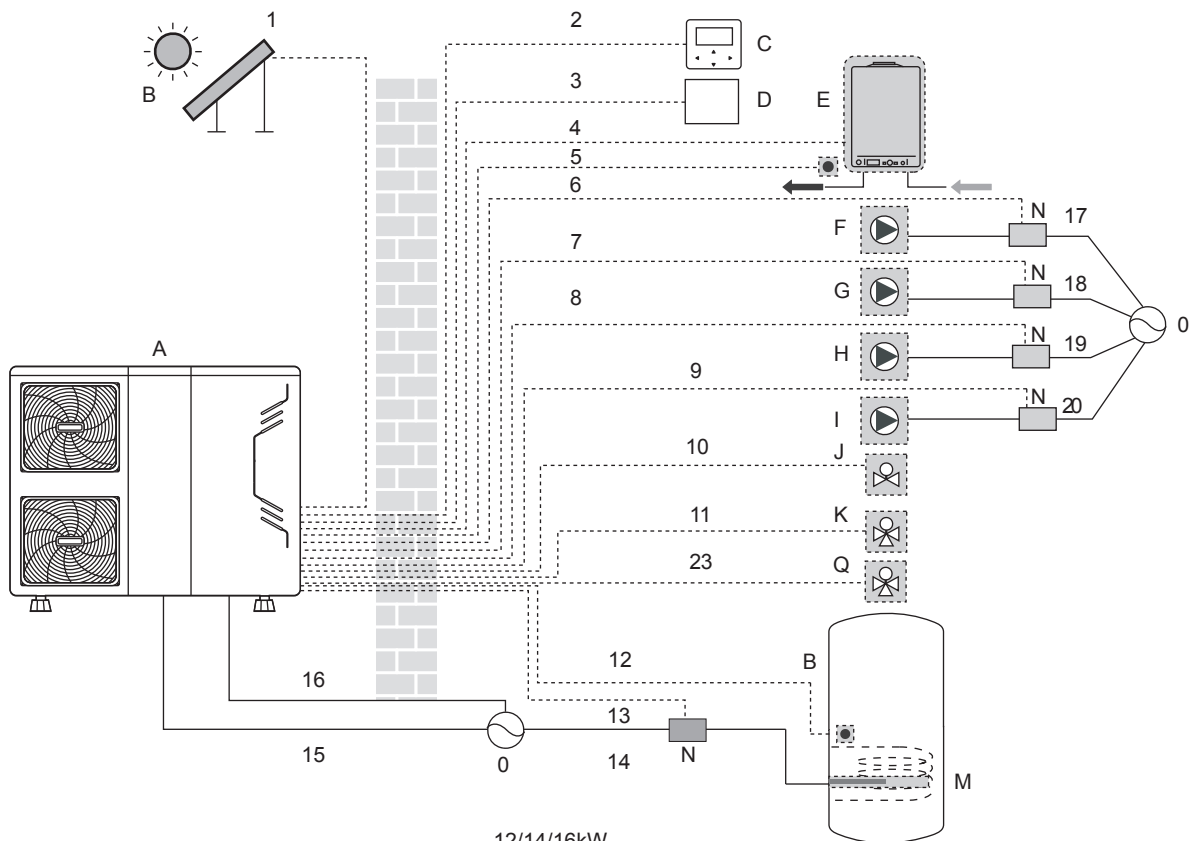
- Questa unità è dotata di un inverter. L'installazione di un condensatore ad avanzamento di fase non solo riduce l'effetto di miglioramento del fattore di potenza, ma può anche causare un riscaldamento anomalo del condensatore a causa delle onde ad alta frequenza. Non installare mai un condensatore ad avanzamento di fase perché potrebbe causare un incidente.

9.7.2 Panoramica di cablaggio

L'illustrazione sottostante fornisce una panoramica del cablaggio di campo richiesto tra più parti dell'impianto. Cfr. anche "8 Esempi di applicazione tipici".



5/7/9kW



12/14/16kW

Codifica	Unità di montaggio	Codifica	Unità di montaggio
A	Unità esterna	J	SV2: valvola a 2 vie (alimentazione campo)
B	Kit energia solare (alimentazione campo)	K	SV1: Valvola a 3 vie per il serbatoio dell'acqua calda sanitaria (alimentazione da campo)
C	Interfaccia utente	B	Serbatoio dell'acqua calda sanitaria
D	Termostato camera (alimentazione campo)	M	Riscaldatore booster
E	Caldaia (alimentazione campo)	N	Contattore
F	P_s: Pompa solare (alimentazione campo)	O	Alimentazione
G	P_c: Pompa di miscelazione (alimentazione campo)	P	Riscaldatore di backup
H	P_o: Pompa di circolazione esterna (alimentazione campo)	Q	Zona2 SV3 (valvola a 3 vie)
I	P_d: Pompa per acqua calda sanitaria (alimentazione campo)		

Elemento	Descrizione	CA/CC	Numero di conduttori richiesto	Corrente massima di funzionamento
1	Cavo di segnale del kit di energia solare	CA	2	200mA
2	Cavo interfaccia utente	CA	5	200mA
3	Cavo termostato camera	CA	2 oppure 3	200mA(a)
4	Cavo di controllo caldaia	/	2	200mA
5	Cavo termistore per T1B	CC	2	(b)
9	Cavo di controllo della pompa di acqua calda sanitaria	CA	2	200mA(a)
10	Cavo di comando della valvola a 2 vie	CA	2	200mA(a)
11	Cavo di comando della valvola a 3 vie	CA	2 oppure 3	200mAC
12	Cavo termistore	CC	2	(b)
13	Cavo di controllo del riscaldatore booster	CA	2	200mA(a)
15	Cavo di alimentazione per l'unità	CA	2+GND(1-Fase) 3+GND(3-Fase)	31A (1-Fase) 15A (3-Fase)
16	Cavo di alimentazione per riscaldatore di backup	CA	2+GND(1-Fase) 3+GND(3-Fase)	14A (1-Fase) 6A (3-Fase)

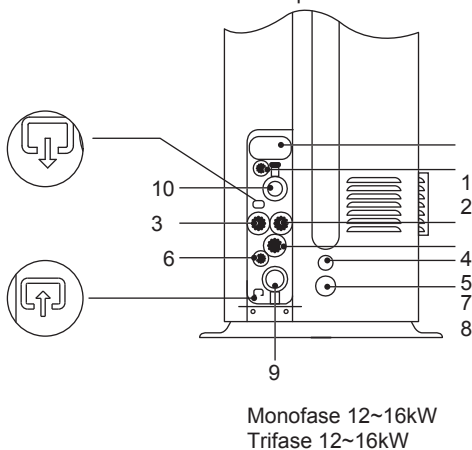
(a) Sezione minima del cavo AWG18 (0,75 mm 2) .

b) Il cavo del termistore viene fornito con in dotazione l'unità: se la corrente del carico è grande, è necessario un contattore CA.

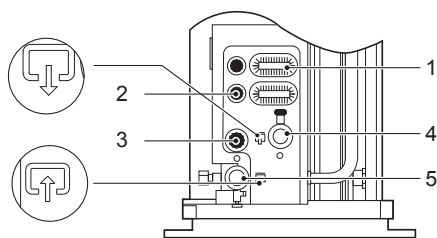
NOTA

Si prega di utilizzare H07RN-F per il cavo di alimentazione, tutti i cavi sono collegati all'alta tensione ad eccezione del cavo del termistore e del cavo per l'interfaccia utente.

- La strumentazione deve essere provvista di messa a terra
- Tutti i carichi esterni ad alta tensione, se sono di metallo o una porta con messa a terra, devono essere messi a terra.
- Tutte le correnti di carico esterne sono necessarie a meno di 0,2A, se la singola corrente di carico è superiore a 0,2A, il carico deve essere controllato attraverso il contattore CA.
- Le porte dei morsetti di cablaggio "AHS1" "AHS2", "A1" "A2", "R1" "R2" e "DTF1" "DTF2" forniscono solo il segnale di commutazione.
- Si prega di fare riferimento all'immagine di 9.7.6 per ottenere la posizione delle porte nell'unità.
- Valvola di espansione, E-Nastro riscaldante, Scambiatore di calore a piastre, E-Nastro riscaldante e Flussostato E-Nastro riscaldante condividono una porta di controllo.



Codifica	Unità di montaggio
1	Foro per cavo ad alta tensione
2	Foro per cavo a bassa tensione
3	Foro per cavo ad alta tensione
4	Porta di collegamento compressore W
5	Foro per tubo di scarico
6	Foro per cavo a bassa tensione
7	Foro per cavo a bassa tensione (backup)
8	Foro per cavo a bassa tensione (backup)
9	Ingresso acqua
10	Uscita acqua



1-fase 5/7/9 kW

Codifica	Unità di montaggio
1	Foro per filo ad alta tensione
2	Foro per filo a bassa tensione
3	Foro del tubo di scarico
4	Uscita dell'acqua
5	Ingresso acqua

Linee guida per il cablaggio di campo

- La maggior parte del cablaggio di campo sull'unità deve essere effettuato sulla morsettiera all'interno della scatola dell'interruttore. Per accedere alla morsettiera, rimuovere il pannello di servizio della cassetta degli interruttori (porta 2).

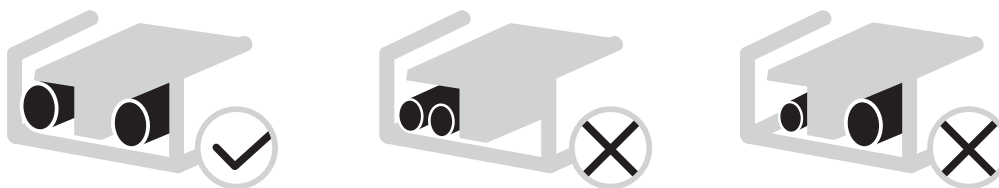
⚠ AVVERTENZA

Prima di rimuovere il pannello di servizio della scatola degli interruttori, spegnere tutta l'alimentazione, compresa l'alimentazione dell'unità, il riscaldatore di backup e l'alimentazione dell'accumulatore dell'acqua calda sanitaria (se applicabile) prima di rimuovere il pannello di servizio della scatola degli interruttori.

- Fissare tutti i cavi con le fascette.
- Per il riscaldatore di backup è necessario un circuito di alimentazione dedicato.
- Gli impianti dotati di un serbatoio di acqua calda sanitaria (alimentazione campo) richiedono un circuito di alimentazione dedicato per il riscaldatore del booster. Fare riferimento al Manuale di installazione e uso dell'accumulatore dell'acqua calda sanitaria. Fissare il cablaggio nell'ordine indicato di seguito.
- Disporre il cablaggio elettrico in modo che il coperchio anteriore non si sollevi durante i lavori di cablaggio e fissare saldamente il coperchio anteriore.
- Seguire lo schema elettrico per i lavori di cablaggio elettrico (gli schemi elettrici si trovano sul lato posteriore della porta 2).
- Installare i cavi e fissare saldamente il coperchio in modo che il coperchio possa essere inserito correttamente.

9.7.3 Precauzioni per il cablaggio dell'alimentazione elettrica

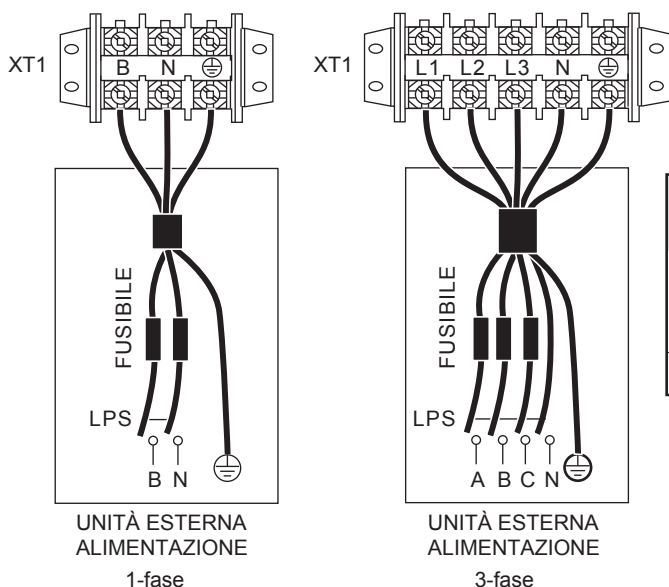
- Per il collegamento alla morsettiera dell'alimentatore utilizzare un terminale rotondo a crimpare. Nel caso in cui non possa essere utilizzato per motivi inevitabili, invitiamo ad attenersi alle seguenti istruzioni.
 - Non collegare cavi di misure diverse allo stesso morsetto di alimentazione. (I collegamenti allentati possono causare surriscaldamento)
 - Quando si collegano cavi dello stesso calibro, collegarli secondo la figura seguente.



- Utilizzare il cacciavite corretto per serrare le viti dei morsetti. I cacciaviti piccoli possono danneggiare la testa della vite e impedire un adeguato serraggio.
- Un serraggio eccessivo delle viti dei morsetti può danneggiare le viti.
- Collegare un interruttore di circuito di terra e un fusibile alla linea di alimentazione.
- Nel cablaggio, accertarsi che vengano utilizzati i cavi prescritti, eseguire i collegamenti completi e fissare i cavi in modo che la forza esterna non possa influenzare i terminali.

9.7.4 Specifiche dei componenti di cablaggio standard

Porta 1: scomparto del compressore e componenti elettriche: XT1



Unità (kW)	1-fase		3-fase
	5/7/9	12~16	12~16
Massimo sovracorrente protettore(MOP)	20	30	15
Dimensione di cablaggio (mm ²)	4	6	4

- I valori dichiarati sono valori massimi (cfr. dati elettrici per i valori esatti).

NOTA

L'interruttore differenziale di terra predefinito deve essere un interruttore ad alta velocità di 30 mA (<0,1 s).

9.7.5 Collegamento dell'alimentazione del riscaldatore di backup (Questa sezione è destinata solo ai modelli che contengono il riscaldatore di backup)

Requisiti del circuito di alimentazione e dei cavi

ATTENZIONE

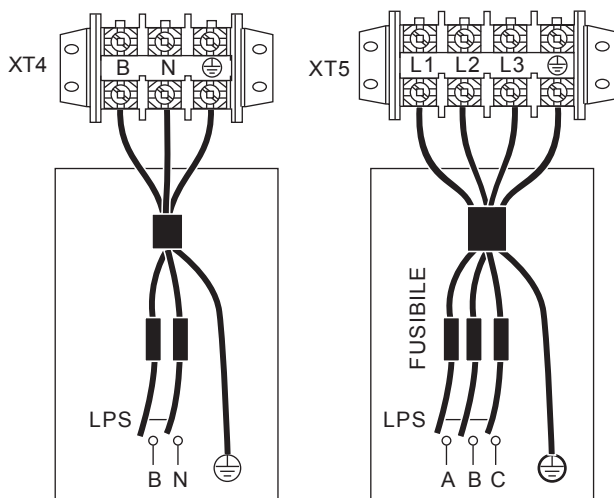
Assicurarsi di utilizzare un circuito di alimentazione dedicato per il riscaldatore di backup. Non utilizzare mai un circuito di alimentazione condiviso da un altro apparecchio.

Utilizzare la stessa alimentazione dedicata per l'unità, per il riscaldatore di backup e il riscaldatore booster (serbatoio dell'acqua calda sanitaria).

Questo circuito di alimentazione deve essere protetto con i dispositivi di sicurezza richiesti in base alle leggi e alle normative locali.

Selezionare il cavo di alimentazione in conformità con le leggi e le normative locali in vigore. Per la corrente massima di funzionamento del riscaldatore di backup, rimandiamo alla seguente tabella.

Porta 2: componenti elettriche dello scomparto idraulico, riscaldatore di backup: XT5 (trifase) /XT4 (monofase)



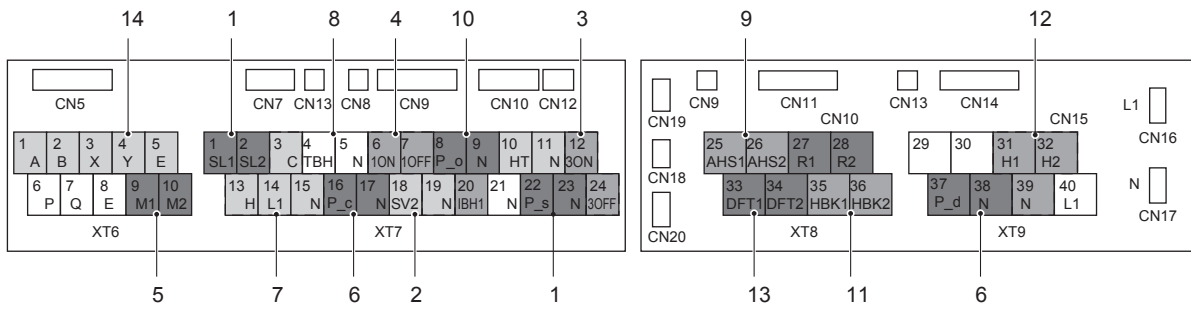
Unità (kW)	Capacità del riscaldatore di backup	
	1-fase	3-fase
	3	4,5
Tensione nominale del riscaldatore di backup	220-240VAC	380-415VAC
Ampere di circuito minimo (MCA)	14,3	6,0
Protezione da sovracorrente massima (MOP)	20	10
Dimensione di cablaggio (mm ²)	4	2,5

NOTA

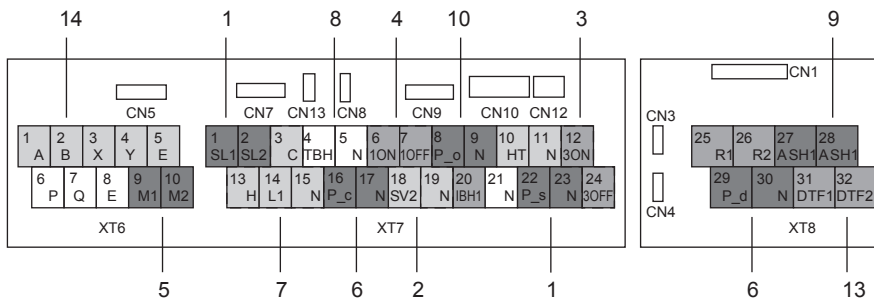
L'interruttore differenziale di terra predefinito deve essere un interruttore ad alta velocità di 30 mA (<0,1 s).

9.7.6 Collegamento per altre componenti

Unit 5~9kW



Unità 12~16kW



Codifica	Unità di montaggio	Codifica	Unità di montaggio
1	Ingresso solare / Pompa_S	8	ACS riscaldamento elettrico posteriore
2	SV2	9	Fonte riscald. aggiuntiva
3	SV3 (valvola a 3 vie della Zona2)	10	Pompa_O
4	SV1 (valvola a 3 vie)	11	Ingresso segnale interruttore di feedback
5	Spegnimento remoto	12	Kit riscaldatore di backup esterno
6	Pompa_C/ Pompa_D	13	Segnale di richiesta di sbrinamento
7	Termostato camera	14	Controller cablato

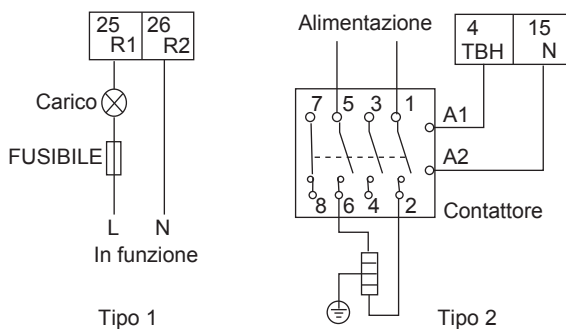
La porta fornisce il segnale di controllo al carico. Due tipi di porte di segnale di controllo:

Tipo 1: Connettore a secco senza tensione.

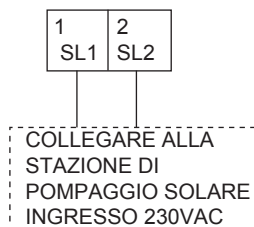
Tipo 2: La porta fornisce il segnale con tensione a 220V. Se la corrente di carico è <0,2A, il carico può collegarsi direttamente alla porta.

Se la corrente di carico è $\geq 0,2A$, è necessario collegare il contattore CA per il carico.

CABLAGGIO: scheda di trasferimento/priorità di connessione da 13 a 40.



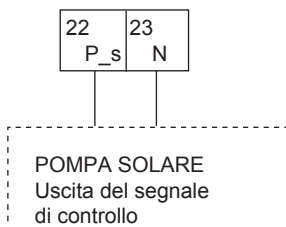
1) Per il kit di energia solare



Tensione	220-240VAC
Corrente massima di funzionamento (A)	0,2
Dimensione di cablaggio (mm ²)	0,75

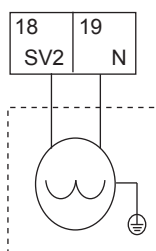
Porta del segnale di controllo del modello idraulico: il dispositivo XT6-XT9 contiene terminali per l'energia solare, allarme remoto, valvola a 2 vie, valvola a 3 vie, pompa, booster riscaldatore e fonte di riscaldamento esterno, ecc.

Il cablaggio delle componenti viene illustrato di seguito:



Tensione	220-240VAC
Ampere di circuito minimo (MCA)	0,2
Dimensione di cablaggio (mm ²)	0,75
Tipo di segnale della porta di controllo	Tipo 2

2) Per valvola a 2 vie SV2:



Tensione	220-240VAC
Corrente massima di funzionamento (A)	0,2
Dimensione di cablaggio (mm ²)	0,75
Tipo di segnale della porta di controllo	Tipo 2

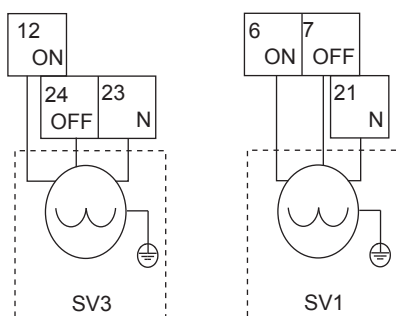
NOTA
Per questa unità è disponibile solo una normale valvola di chiusura

a) Procedura

- Collegare il cavo ai terminali adeguati come indicato nell'immagine.
- Fissare il cavo in modo affidabile.

3) Per la valvola a 3 vie SV3

4) Per la valvola a 3 vie SV1



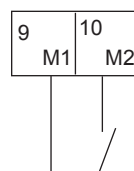
Tensione	220-240VAC
Corrente massima di funzionamento (A)	0,2
Dimensione di cablaggio (mm ²)	0,75
Tipo di segnale della porta di controllo	Tipo 2

NOTA
Il cablaggio della valvola a 3 vie è diverso per NC (chiusura normale) e NO (apertura normale). Prima del cablaggio, leggere attentamente il manuale di installazione e uso della valvola a 3 vie e installare la valvola come mostrato in figura. Assicurarsi di collegarlo ai numeri di terminale corretti.

a) Procedura

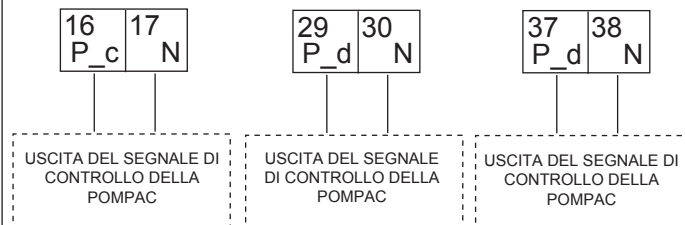
- Collegare il cavo ai terminali adeguati come indicato nell'immagine.
- Fissare il cavo in modo affidabile.

5) Per lo spegnimento remoto:



CHIUDERE: SPEGNIMENTO

6) Per la pompa ad anello del serbatoio P_d e la pompa di miscelazione P_c:



NOTA
Per le unità da 5/7/9 kW, il numero del morsetto è 37 e 38. Per le unità da 12/14/16 kW, il numero del terminale è 29 e 30.

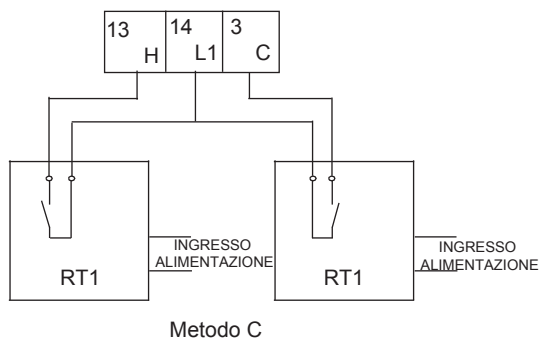
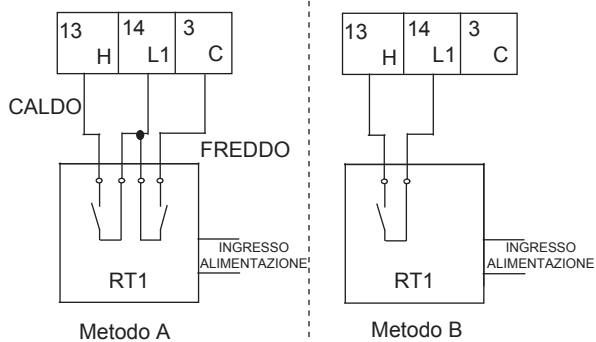
Tensione	220-240VAC
Corrente massima di funzionamento (A)	0,2
Dimensione di cablaggio (mm ²)	0,75
Tipo di segnale della porta di controllo	Tipo 2

a) Procedura

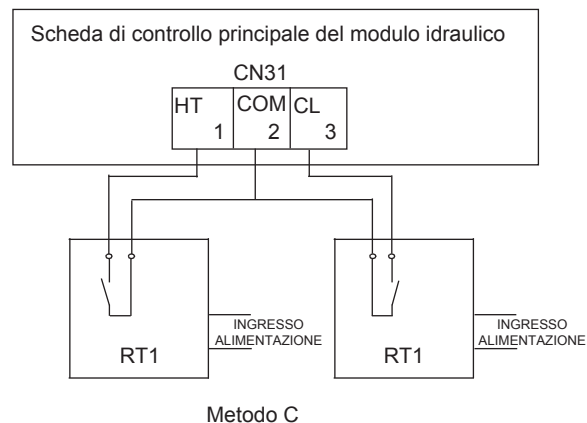
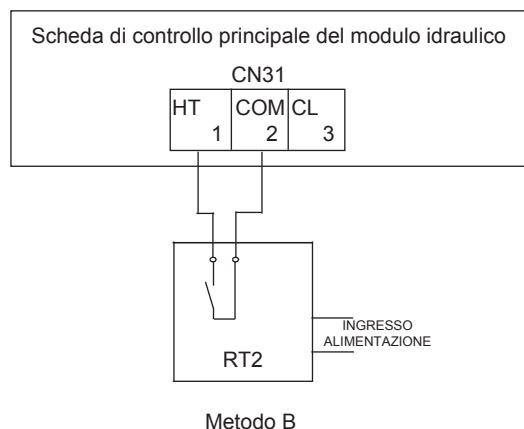
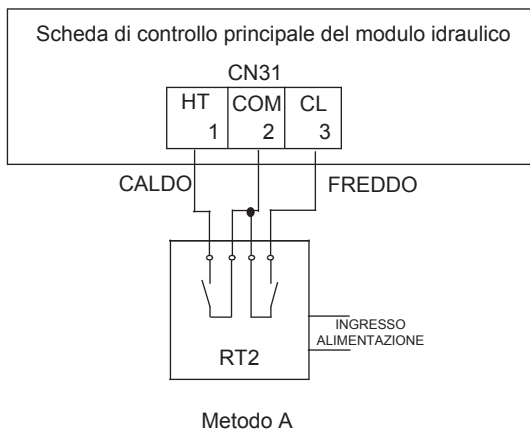
- Collegare il cavo ai terminali adeguati come indicato nell'immagine.
- Fissare il cavo in modo affidabile.

7) Per il termostato camera:

Termostato camera tipo 1(RT1) (Alta tensione)



Termostato camera tipo 2 (RT2) (Bassa tensione):



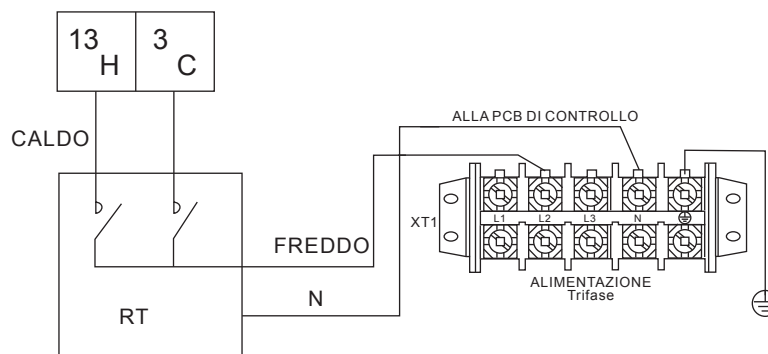
Tensione	220-240VAC
Corrente massima di funzionamento (A)	0,2
Dimensione di cablaggio (mm ²)	0,75

NOTA

Esistono due metodi di collegamento opzionali che dipendono dal tipo di termostato della camera.

Termostato camera tipo 1(RT1)(Alta tensione): "INGRESSO ALIMENTAZIONE" fornisce la tensione di funzionamento a RT, non fornisce direttamente la tensione al connettore RT. La porta "14 L1" fornisce la tensione di 220V al connettore RT. La porta "14 L1" si collega dalla porta di alimentazione principale dell'unità L di alimentazione monofase, porta L2 dell'alimentazione trifase.

Termostato camera tipo 2(RT2)(Bassa tensione): "INGRESSO ALIMENTAZIONE" fornisce la tensione di lavoro all'RT.



Ci sono tre metodi per collegare il cavo del termostato (come descritto nell'immagine sopra) e dipende dall'applicazione.

• Metodo A

RT può controllare il riscaldamento e il raffreddamento singolarmente, come il controller per FCU a 4 tubi. Quando il modulo idraulico è collegato al controller di temperatura esterno, l'interfaccia utente PER SERVIZIO ASSISTENZA imposta il TERMOSTATO e l'IMPOSTAZIONE MODALITA' CAMERA su SÌ:

A.1 Quando l'unità rileva una tensione di 230VAC tra C e N, l'unità funziona in modalità di raffreddamento.

A.2 Quando l'unità rileva una tensione di 230VAC tra H e N, l'unità funziona in modalità riscaldamento.

A.3 Quando l'unità rileva una tensione di 0VAC per entrambi i lati (C-N, H-N) l'unità smette di funzionare per il riscaldamento o il raffreddamento degli ambienti.

A.4 Quando l'unità rileva una tensione di 230VAC per entrambi i lati (C-N, H-N) l'unità lavora in modalità di raffreddamento.

• Metodo B

RT fornisce il segnale di commutazione all'unità. interfaccia utente PER SERVIZIO ASSISTENZA impostare TERMOSTATO AMB. e IMPOST. MODO su SÌ:

B.1 Quando l'unità rileva una tensione di 230VAC tra H e N, l'unità si accende.

B.2 Quando l'unità rileva una tensione di 0VAC tra H e N, l'unità si spegne.

NOTA

Quando il TERMOSTATO AMB. è impostato su SÌ, il sensore di temperatura interna Ta non può essere impostato su valido, l'unità funziona solo secondo T1.

• Metodo C

Il modulo idraulico è collegato con due controller esterni della temperatura, mentre l'interfaccia utente PER SERVIZIO ASSISTENZA imposta il TERMOSTATO AMB. DOPPIO su SÌ:

C.1 Quando l'unità rileva una tensione di 230VAC tra H e N, il lato PRINCIPALE si accende. Quando l'unità rileva una tensione di 0VAC tra H e N, il lato PRINCIPALE si spegne.

C.2 Quando l'unità rileva una tensione di 230VAC tra C e N, il lato CAMERA si accende secondo la curva della temperatura climatica. Quando l'unità rileva una tensione di 0V tra C e N, il lato CAMERA si spegne.

C.3 Quando H-N e C-N vengono rilevati come 0VAC, l'unità si spegne.

C.4 quando H-N e C-N sono rilevati come 230VAC, sia il lato PRINCIPALE che il lato CAMERA si accendono.

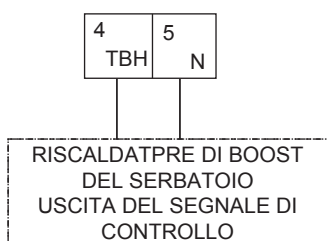
NOTA

- Il cablaggio del termostato deve corrispondere alle impostazioni dell'interfaccia utente. Rimandiamo al paragrafo 10.7 Impostazione di campo/termostato camera.
- L'alimentazione della macchina e del termostato camera deve essere collegata alla stessa Linea Neutra e (L2) Linea di Fase (solo per unità trifase).

a) Procedura

- Collegare il cavo ai terminali adeguati come indicato nell'immagine.
- Fissare il cavo con le fascette di cablaggio ai supporti delle fascette al fine di garantire lo scarico della trazione.

8) Per il riscaldatore del booster:



Tensione	220-240VAC
Corrente massima di funzionamento (A)	0,2
Dimensione di cablaggio (mm ²)	0,75
Tipo di segnale della porta di controllo	Tipo 2

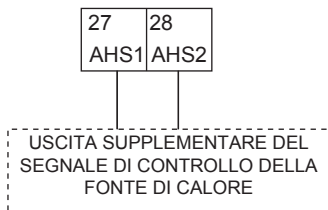
Il collegamento del cavo del riscaldatore booster dipende dall'applicazione. Questo cablaggio è necessario solo quando è installato il serbatoio dell'acqua calda sanitaria. L'unità invia solo un segnale di accensione/spegnimento al riscaldatore del booster. È necessario un interruttore automatico aggiuntivo ed è necessario un terminale dedicato per fornire alimentazione al riscaldatore del booster.

Per ulteriori informazioni cfr. anche "8 Esempi di applicazione tipici" e "10.7 Impostazioni di campo/controllo ACS".

a) Procedura

- Collegare il cavo ai terminali adeguati come indicato nell'immagine.
- Fissare il cavo con le fascette di cablaggio ai supporti delle fascette al fine di garantire lo scarico della trazione.

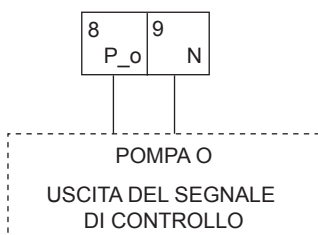
9) Per un ulteriore controllo della fonte di calore:



Per l'unità da 5/7/9 kW il numero del morsetto è 25 e 26.

Tensione	220-240VAC
Corrente massima di funzionamento (A)	0,2
Dimensione di cablaggio (mm ²)	0,75
Tipo di segnale della porta di controllo	Tipo 2

10) Per pompa di circolazione esterna P_o:



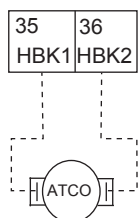
Tensione	220-240VAC
Corrente massima di funzionamento (A)	0,2
Dimensione di cablaggio (mm ²)	0,75
Tipo di segnale della porta di controllo	Tipo 2

a) Procedura

- Collegare il cavo ai terminali adeguati come indicato nell'immagine.
- Fissare il cavo con le fascette di cablaggio ai supporti delle fascette al fine di garantire lo scarico della trazione.

11) Per l'ingresso del segnale dell'interruttore di feedback (solo unità da 5/7/9 kW, riservato):

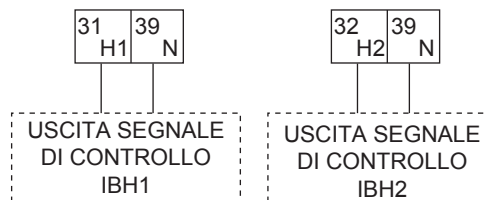
INGRESSO DI FEEDBACK IBH1/2
(INGRESSO SEGNALE DI COMMUTAZIONE)



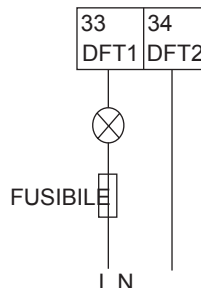
RISERVATO

Atco: protettore termico a ripristino automatico
Deve essere collegato al protettore termico!

12) Per il kit di riscaldamento di backup esterno (opzionale) (solo unità 5/7/9kW)



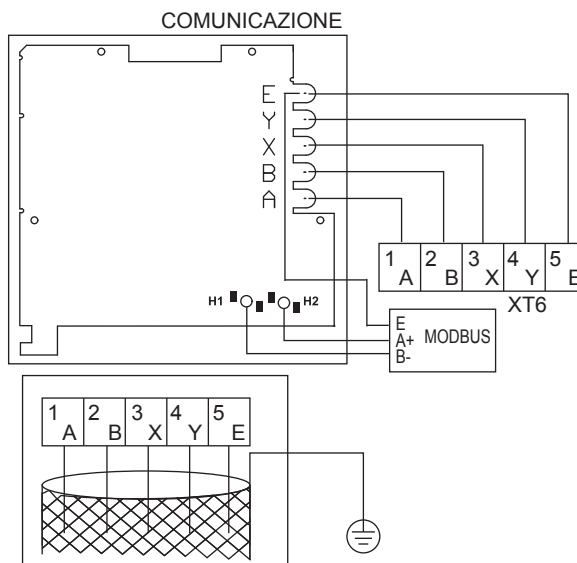
13) Per l'uscita del segnale di sbrinamento:



SEGNALE DI RICHIESTA DI SBRINAMENTO

Tensione	220-240VAC
Corrente massima di funzionamento (A)	0,2
Dimensione di cablaggio (mm ²)	0,75
Tipo di segnale della porta di controllo	Tipo 1

14) Per il controller cablato:



"SI PREGA DI USARE UN CAVO SCHERMATO E DI METTERE A TERRA IL FILO."

NOTA

Questa strumentazione supporta il protocollo di comunicazione MODBUS RTU.

Tipo di cavo	Cavo schermato a 5 fili
Sezione del cavo (mm ²)	0,75-1,25
Lunghezza massima del cavo (m)	50

Come descritto sopra, durante il cablaggio, la porta A nel morsetto dell'unità XT6 corrisponde alla porta A nell'interfaccia utente. La porta B corrisponde alla porta B. La porta X corrisponde alla porta X. La porta Y corrisponde alla porta Y, e la porta E corrisponde alla porta E.

a) Procedura

- Rimuovere la parte posteriore dell'interfaccia utente.
- Collegare il cavo ai terminali adeguati come indicato nell'immagine.
- Riattaccare la parte posteriore dell'interfaccia utente.

15) Per rete intelligente:

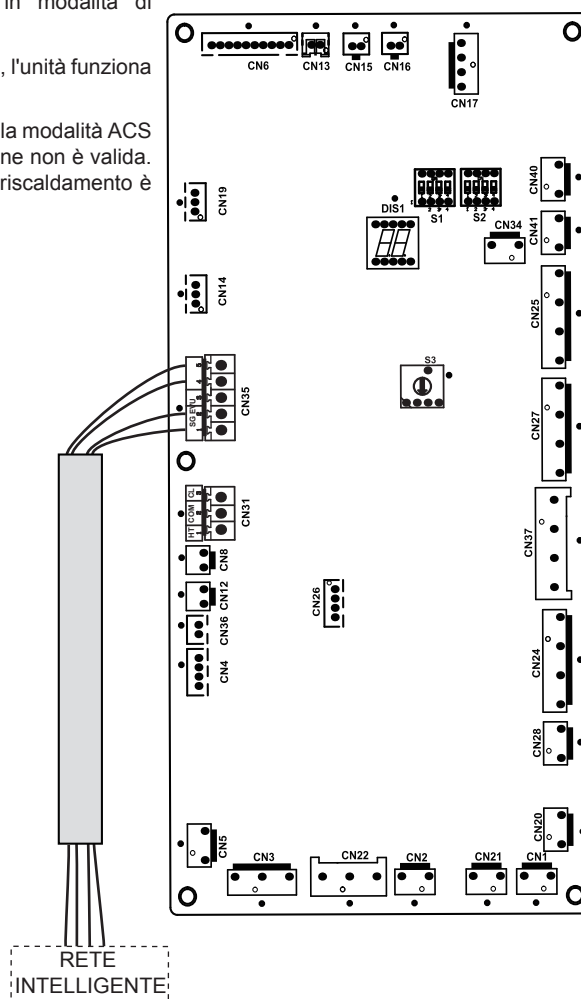
L'unità dispone della funzione rete intelligente, ci sono due porte sul PCB per collegare il segnale SG e il segnale EVU come segue:

1. Quando il segnale EVU è chiuso, l'unità funziona come segue:

Attivare la modalità ACS, la temperatura di impostazione verrà modificata a 70°C automaticamente, e il TBH funziona come segue: $T5 < 69$, il TBH è acceso, $T5 \geq 70$, il TBH è spento. L'unità opera in modalità di raffreddamento/riscaldamento come la logica normale.

2. Quando il segnale EVU è aperto e il segnale SG è chiuso, l'unità funziona normalmente.

3. Quando il segnale EVU è aperto, il segnale SG è aperto, la modalità ACS è disattivata e il TBH non è valido, la funzione di disinfezione non è valida. Il tempo massimo di funzionamento per il raffreddamento/riscaldamento è "SG RUNNIN TIME", quindi l'unità si spegnerà.



10 AVVIO E CONFIGURAZIONE

L'unità deve essere configurata dall'installatore per adattarsi all'ambiente di installazione (clima esterno, opzioni installate, ecc.) e alla competenza dell'utente.

⚠ ATTENZIONE

È importante che tutte le informazioni di questo capitolo vengano lette in sequenza dall'installatore e che il sistema sia configurato come applicabile.

10.1 Curve climatiche

Le curve climatiche possono essere selezionate nell'interfaccia utente. Una volta selezionata la curva, la temperatura target di uscita. In ogni modo, l'utente può selezionare una curva dalle curve dell'interfaccia utente (la curva non può essere selezionata se la funzione di doppio termostato camera è abilitata).

Sarà possibile selezionare le curve anche se la funzione di doppio termostato camera è abilitata. Questa funzione è per la personalizzazione.

La relazione tra la temperatura esterna ($T4/^{\circ}\text{C}$) e la temperatura target dell'acqua ($T1S/^{\circ}\text{C}$) è descritta nella tabella e nell'immagine della pagina successiva)

NOTA

Se la funzione di termostato camera doppio è abilitata, è possibile utilizzare solo la curva 4, per il prodotto di personalizzazione, la selezione della curva è possibile anche se la funzione di termostato camera doppio è abilitata.

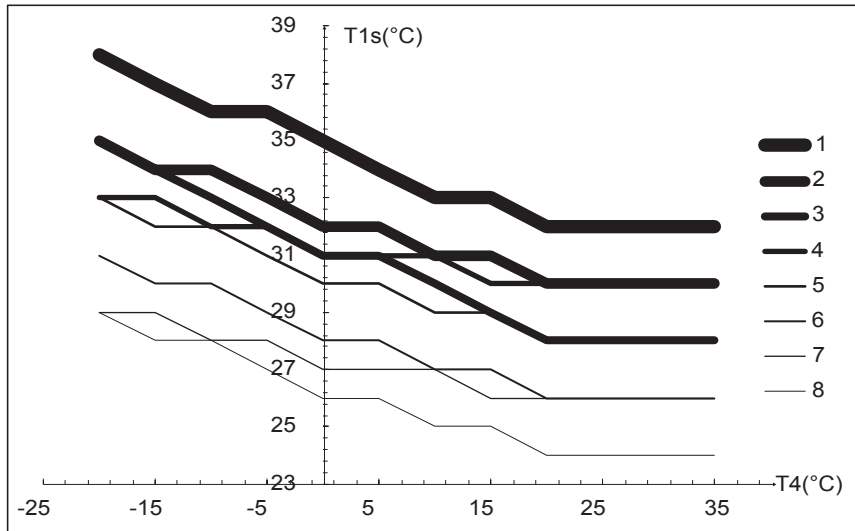
Curve di temperatura per la modalità di riscaldamento e la modalità di riscaldamento ECO

Applicazione	Numero di curva	Temperature esterne T4										
		T1s	-20	-15	-10	-5	0	5	10	15	20	25
Temperatura bassa	1	38	37	36	36	35	34	33	33	32	32	32
	2	35	34	34	33	32	32	31	31	30	30	30
	3	33	33	32	32	31	31	31	30	30	30	30
	4	35	34	33	32	31	31	30	29	28	28	28
	5	33	32	32	31	30	30	29	29	28	28	28
	6	31	30	30	29	28	28	27	27	26	26	26
	7	29	29	28	28	27	27	27	26	26	26	26
	8	29	28	28	27	26	26	25	25	24	24	24
Temperatura alta	1	55	54	54	53	52	52	51	51	50	50	50
	2	55	54	52	51	50	49	47	46	45	45	45
	3	55	53	51	49	47	45	44	42	40	40	40
	4	50	49	49	48	47	47	46	46	45	45	45
	5	50	49	47	46	45	44	42	41	40	40	40
	6	45	44	44	43	42	42	41	41	40	40	40
	7	45	44	42	41	40	39	37	36	35	35	35
	8	40	39	39	38	37	37	36	36	35	35	35

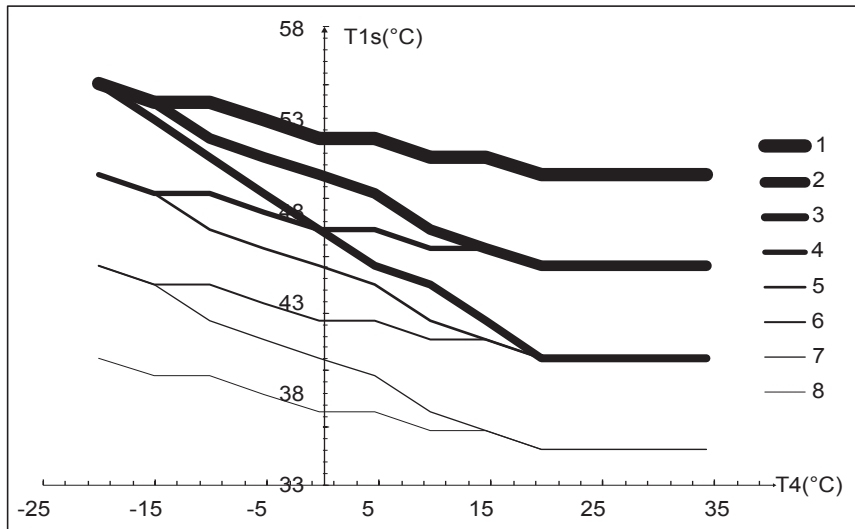
Curve di temperatura per la modalità di raffreddamento

Applicazione	Numero di curva	Temperature esterne T4			
		T1s	-5~14	15~21	22~29
Temperatura bassa	1	18	11	8	5
	2	17	12	9	6
	3	18	13	10	7
	4	19	14	11	8
	5	20	15	12	9
	6	21	16	13	10
	7	22	17	14	11
	8	23	18	15	12
Temperatura alta	1	22	20	18	16
	2	20	19	18	17
	3	23	21	19	17
	4	21	20	19	18
	5	24	22	20	18
	6	22	21	20	19
	7	25	23	21	19
	8	23	22	21	20

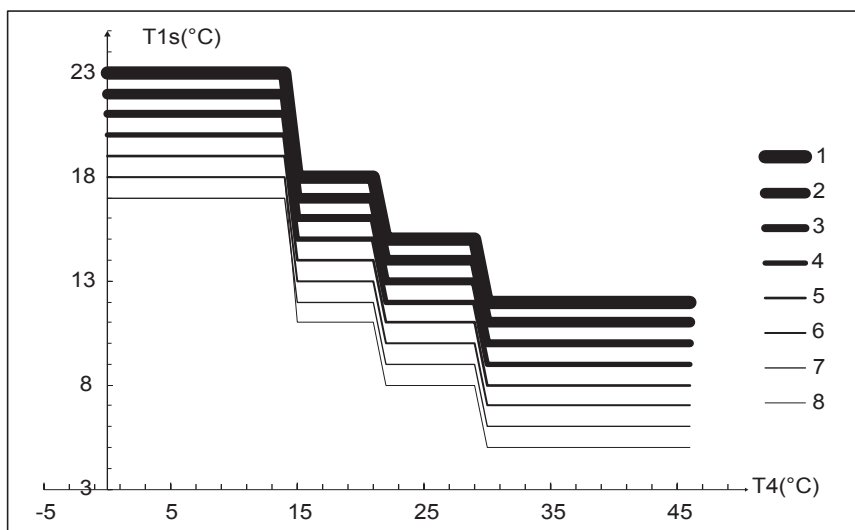
Curve bassa temperatura per la modalità di riscaldamento



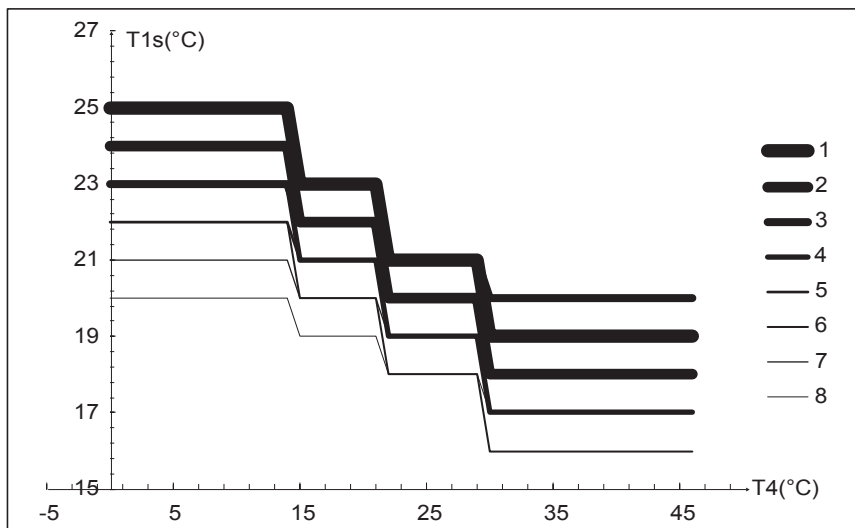
Curve alta temperatura per la modalità di riscaldamento



Curve bassa temperatura per la modalità di raffreddamento



Curve alta temperatura per la modalità di raffreddamento



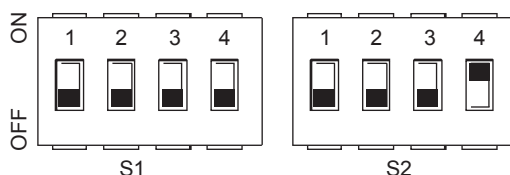
10.2 Panoramica delle impostazioni degli interruttori DIP

10.2.1 Impostazione della funzione

L'interruttore DIP 13 si trova sulla scheda di controllo principale del modulo idraulico (cfr. "9.3.1 Scheda di controllo principale del modulo idraulico") e consente la configurazione di un'installazione aggiuntiva del termistore della fonte di riscaldamento, del secondo impianto di riscaldamento di backup interno, ecc.

⚠ AVVERTENZA

Spegnere l'alimentazione prima di aprire il pannello di servizio della scatola degli interruttori e di effettuare qualsiasi modifica alle impostazioni degli interruttori DIP.



Interruttore DIP	ON=1	OFF=0	Valore predefinito di fabbrica	DIP interruttore	ON=1	OFF=0	Valore predefinito di fabbrica	
S1	1	Riservato	Riservato	OFF	1	L'avvio della pompa di circolazione esterna dopo sei ore non sarà valido	L'avvio della pompa di circolazione esterna dopo sei ore non sarà valido	OFF
	2	Con energia solare	Con energia solare	OFF	2	Senza TBH	Con TBH	OFF
	3/4	0/0=Senza IBH e AHS 0/1=Con AHS per la modalità di riscaldamento 1/0=Con IBH 1/1=Con AHS per la modalità di riscaldamento e la modalità ACS		3: OFF 4: OFF	3/4	0/0=pompa a velocità variabile (Testa massima: 8,5 m) 0/1=pompa a velocità costante 1/0=pompa a velocità variabile(riservata) 1/1=pompa a velocità variabile (Testa massima: 9m)		3: OFF 4:ON

10.3 Avvio iniziale a basse temperature ambiente esterne

Durante l'avvio iniziale e quando la temperatura dell'acqua è bassa, è importante che l'acqua venga riscaldata gradualmente. In caso contrario si possono verificare delle fessurazioni nei pavimenti in calcestruzzo causati dai rapidi sbalzi di temperatura. Per ulteriori dettagli si prega di contattare il responsabile della realizzazione dell'opera in calcestruzzo.

Per eseguire questa operazione, la temperatura minima di mandata dell'acqua impostata può essere ridotta ad un valore compreso tra 25°C e 35°C regolando il "PER SERVIZIO ASSISTENZA" (per il tecnico addetto alla manutenzione). Rimandiamo a "PER SERVIZIO ASSISTENZA/funzione speciale/pre-riscaldamento per pavimento"

10.4 Controlli pre-operazione

Controlli prima dell'avvio iniziale.

⚠ PERICOLO

Spegnere l'alimentazione prima di effettuare qualsiasi collegamento.

Dopo l'installazione dell'unità, controllare quanto segue prima di accendere l'interruttore automatico:

- Cablaggio di campo: verificare che il cablaggio di campo tra il pannello di alimentazione locale e l'unità e le valvole (se applicabile), l'unità e il termostato camera (se applicabile), l'unità e il serbatoio dell'acqua calda sanitaria, l'unità e il kit di riscaldamento di backup siano stati collegati secondo le istruzioni descritte nel capitolo 9.6 Cablaggio di campo, secondo gli schemi elettrici e le leggi e i regolamenti locali.
- Fusibili, interruttori automatici o dispositivi di protezione Verificare che i fusibili o i dispositivi di protezione installati localmente siano delle dimensioni e del tipo specificati nel capitolo 14 Specifiche tecniche. Assicurarsi che non siano stati bypassati fusibili o dispositivi di protezione.
- Interruttore di backup del circuito del riscaldatore: non dimenticare di accendere l'interruttore del circuito del riscaldatore di backup nella scatola dei comandi (dipende dal tipo di riscaldatore di backup). Rimandiamo allo schema di cablaggio.
- Interruttore del circuito del riscaldatore booster: non dimenticare di attivare l'interruttore del circuito del riscaldatore (si applica solo alle unità con serbatoio dell'acqua calda sanitaria installato).
- Cablaggio di terra: verificare che i cavi di terra siano stati collegati in modo adeguato e che i terminali di terra siano serrati.
- Cablaggio interno: controllare visivamente la scatola dell'interruttore per verificare che non vi siano collegamenti allentati o componenti elettriche danneggiate.
- Montaggio: Controllare che l'unità sia montata correttamente, al fine di evitare rumori e vibrazioni anomale all'avvio dell'unità.
- Strumentazione danneggiata: controllare che all'interno dell'apparecchio non vi siano componenti danneggiati o tubi schiacciati.
- Perdita di refrigerante: controllare che all'interno dell'unità non vi siano perdite di refrigerante. Se c'è una perdita di refrigerante, contattare il proprio rivenditore locale.
- Tensione di alimentazione: controllare la tensione di alimentazione sul pannello di alimentazione locale. La tensione deve corrispondere a quella indicata sulla targhetta di identificazione dell'apparecchio.
- Valvola di spurgo dell'aria: verificare che la valvola dello spurgo dell'aria sia aperta (almeno 2 giri).
- Valvole di spegnimento: assicurarsi che le valvole di spegnimento siano completamente aperte.

10.5 Accensione dell'unità

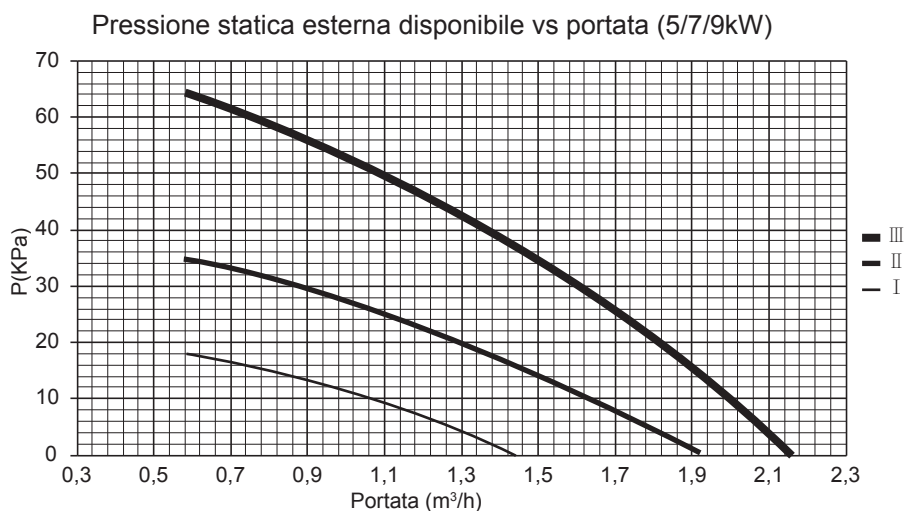
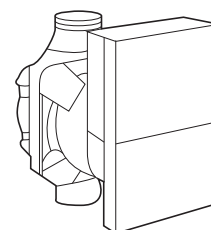
All'accensione dell'unità, durante l'inizializzazione viene visualizzato "1%~99%" sull'interfaccia utente in fase di inizializzazione. Durante questo processo l'interfaccia utente non può essere utilizzata.

10.6 Impostazione della velocità della pompa

La velocità della pompa può essere selezionata regolando la manopola rossa sulla pompa. Il punto indicato dalla tacca indica la velocità della pompa.

L'impostazione predefinita è la velocità massima (III). Se il flusso d'acqua nel sistema è troppo elevato, la velocità può essere impostata su bassa (I).

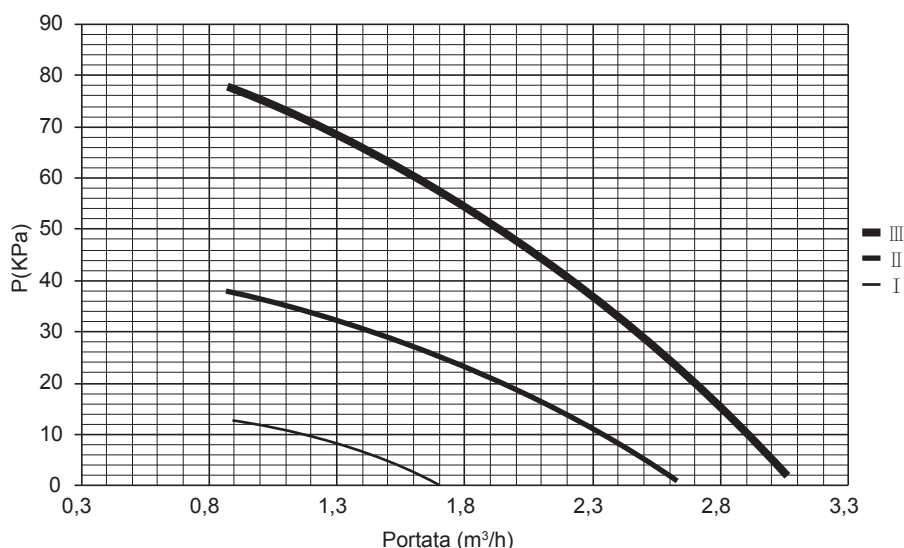
La funzione di pressione statica esterna disponibile per il flusso dell'acqua è indicata nel grafico sottostante.



⚠ PERICOLO

Il funzionamento dell'impianto con valvole chiuse danneggia la pompa di circolazione!

Pressione statica esterna disponibile VS portata (12~16kW)



⚠ PERICOLO

Se è necessario controllare lo stato di funzionamento della pompa quando l'unità è accesa, si prega di non toccare i componenti interni della scatola di controllo elettronico per evitare scosse elettriche.

1) Diagnosi e soluzioni a LED per pompe

La pompa è dotata di un indicatore di stato di funzionamento a LED. In questo modo per il tecnico è facile cercare la causa di un guasto nel sistema di riscaldamento.

- Se il display a LED si illumina continuamente di verde, significa che la pompa funziona in modo normale.
- Se il display a LED lampeggia in verde, significa che la pompa sta eseguendo la funzione di sfiato. La pompa funziona durante la funzione di sfiato di 10 minuti. Dopo il suo ciclo, l'installatore deve regolare le prestazioni mirate.
- Se il LED lampeggia di colore verde/rosso, significa che la pompa ha smesso di funzionare per un motivo esterno. La pompa si riavvierà da sola dopo che la situazione anomala scompare. La probabile causa del problema è la sottotensione o la sovratensione della pompa ($U < 160V$ o $U > 280V$), e si dovrebbe controllare la tensione di alimentazione. Un'altra ragione è il surriscaldamento del modulo, e si dovrebbe controllare l'acqua e la temperatura ambiente.
- Se il LED lampeggia di colore rosso, significa che la pompa ha smesso di funzionare e che si è verificato un grave guasto (ad es. pompa bloccata). La pompa non può riavviarsi da sola a causa di un guasto permanente e la pompa deve essere sostituita.
- Se il LED non si accende, significa che non c'è alimentazione elettrica alla pompa, forse la pompa non è collegata all'alimentazione elettrica. Controllare il collegamento del cavo. Se la pompa è ancora in funzione, significa che il LED è danneggiato. Oppure l'elettronica è danneggiata e la pompa dovrebbe essere sostituita.

2) Diagnosi dei guasti al momento della prima installazione

- Se non viene visualizzato nulla sull'interfaccia utente, è necessario verificare la presenza di una delle seguenti anomalie prima di effettuare una diagnosi dei possibili codici di errore.
 - Errore di scollegamento o di cablaggio (tra l'alimentazione e l'unità e tra l'unità e l'interfaccia utente).
 - Il fusibile sul PCB potrebbe essere bruciato.
- Se l'interfaccia utente mostra "E8" oppure "E0" come codice di errore, c'è la possibilità che ci sia aria nel sistema, o che il livello dell'acqua nel sistema sia inferiore al minimo richiesto.
- Se il codice di errore E2 viene visualizzato sull'interfaccia utente, controllare il cablaggio tra l'interfaccia utente e l'unità.

Altri codici di errore e le cause di guasto si trovano in 13.4 Codici di errore.

10.7 Impostazioni di campo

L'unità deve essere configurata dall'installatore per adattarsi all'ambiente di installazione (clima esterno, opzioni installate, ecc.) e alla richiesta dell'utente. Sono disponibili diverse impostazioni di campo. Queste impostazioni sono accessibili e programmabili tramite la sezione "PER SERVIZIO ASSISTENZA" nell'interfaccia utente.

Accensione dell'unità

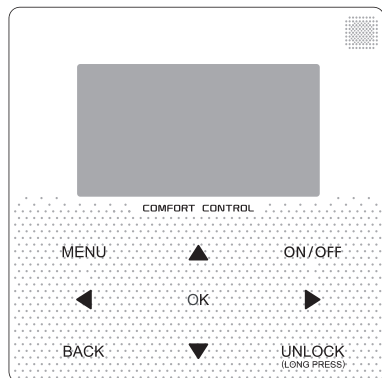
All'accensione dell'unità, durante l'inizializzazione viene visualizzato "1%~99%" sull'interfaccia utente. Durante questo processo l'interfaccia utente non può essere utilizzata.

Procedura

Per modificare una o più impostazioni di campo, procedere come segue.

NOTA

I valori di temperatura visualizzati sul controller cablato (interfaccia utente) sono in °C.



Tasti	Funzione
MENU (Menu)	• Andare alla struttura menu (sulla home page)
◀▶▲▼	• Spostare il cursore sul display • Spostarsi nella struttura menu • Regolare le impostazioni
ON/OFF	• Attivare/disattivare il funzionamento riscaldamento/raffreddamento degli ambienti o la modalità ACS • Attivare o disattivare le funzioni nella struttura del menu
BACK (INDIETRO)	• Tornare al livello superiore
UNLOCK (SBLOCC.)	• Tenere premuto per sbloccare/bloccare il controller - Sbloccare/bloccare alcune funzioni come "Regolazione della temperatura ACS"
OK	• Andare alla fase successiva quando si imposta una programmazione nella struttura dei menu; quando si conferma Confermare una selezione per accedere a un sottomenu nella struttura dei menu

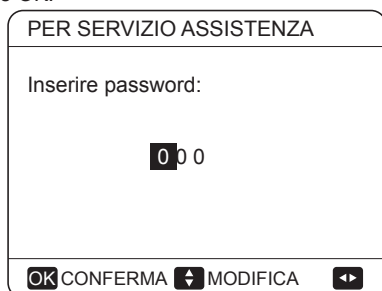
Informazioni su "PER SERVIZIO ASSISTENZA"

La sezione "PER SERVIZIO ASSISTENZA" è progettata per consentire all'installatore di impostare i parametri.

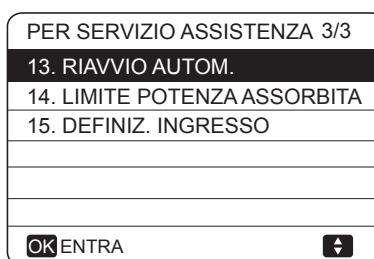
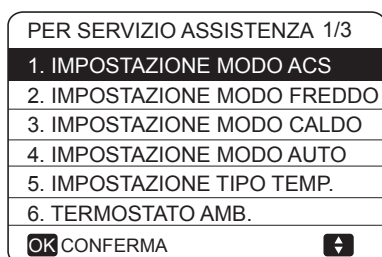
- Definizione della composizione della strumentazione.
- Definizione dei parametri.

Come accedere alla sezione PER SERVIZIO ASSISTENZA

Andare su MENU > PER SERVIZIO ASSISTENZA.
Premere OK:



Premere ▼ ▲ per navigare e premere ◀ ▶ per regolare il valore numerico. Premere OK. La password è 234, le pagine seguenti verranno visualizzate dopo aver inserito la password:

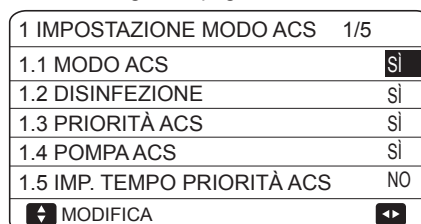


Premere ▼ ▲ per scorrere e usare "OK" per accedere al sottomenu.

10.7.1 IMPOSTAZIONE MODO ACS

ACS = acqua calda sanitaria

Andare su MENU> PER SERVIZIO ASSISTENZA > 1. IMPOSTAZIONE MODO ACS. Premere OK. Verrà visualizzata la seguente pagina:



1 IMPOST. MODO ACS	2/5
1.6 dT5_ON	5 °C
1.7 dT1S5	10°C
1.8 T4DHWMAX	43°C
1.9 T4DHWMIN	-10°C
1.10 t_INTERVAL_DHW	5 MIN
MODIFICA	

1 IMPOST. MODO ACS	3/5
1.11 dT5_TBH_OFF	5 °C
1.12 T4_TBH_ON	5 °C
1.13 t_TBH_DELAY	30 MIN
1.14 T5S_DI	65°C
1.15 t_DI HIGHTEMP.	15MIN
MODIFICA	

1 IMPOST. MODO ACS	4/5
1.16 t_DI_MAX	210 MIN
1.17 t_DHWHP_RESTRICT	30 MIN
1.18 t_DHWHP_MAX	120 MIN
1.19 TEMP FUNZ. POMPA ACS	SI
1.20 TEMP FUNZ. POMPA	5 MIN
MODIFICA	

1 IMPOSTAZIONE MODO ACS	5/5
1.21 ATT. POMPA ACS ANTIL	NO
MODIFICA	

10.7.2 IMPOSTAZIONE MODO FREDDO

Andare su MENU> PER SERVIZIO ASSISTENZA > 2. IMPOSTAZIONE MODO FREDDO Premere OK.

Verrà visualizzata la seguente pagina:

2 IMPOSTAZIONE MODO FREDDO 1/3	
2.1 MODO FREDDO	SI
2.2 t_T4_FRESH_C	2.00ORE
2.3 T4CMAX	43°C
2.4 T4CMIN	20°C
2.5 dT1SC	5°C
MODIFICA	

2 IMPOSTAZIONE MODO FREDDO 2/3	
2.6 dTSC	2°C
2.7 t_INTERVAL_C	5MIN
2.8 T1SetC1	10°C
2.9 T1SetC2	16°C
2.10 T4C1	35°C
MODIFICA	

2 IMPOSTAZIONE MODO FREDDO 3/3	
2.11 T4C2	25°C
2.12 EMISSIONE-FRD ZONA1	CVC
2.13 EMISSIONE-FRD ZONA2	CVC
MODIFICA	

10.7.3 IMPOSTAZIONE MODO CALDO

Andare su MENU > PER SERVIZIO ASSISTENZA > 3. IMPOSTAZIONE MODO CALDO. Premere OK. Verrà visualizzata la seguente pagina:

3 IMPOST. MODO CALDO	1/3
3.1 MODO CALDO	SI
3.2 t_T4_FRESH_H	2.00ORE
3.3 T4HMAX	16°C
3.4 T4HMIN	-15°C
3.5 dT1SH	5°C
MODIFICA	

3 IMPOST. MODO CALDO	2/3
3.6 dTSH	2°C
3.7 t_INTERVAL_H	5MIN
3.8 T1SetH1	35°C
3.9 T1SetH2	28°C
3.10 T4H1	-5°C
MODIFICA	

3 IMPOST. MODO CALDO	3/3
3.11 T4H2	7°C
3.12 EMISSIONE-CLD ZONA1	RAD.
3.13 EMISSIONE-CLD ZONA2	FLH
3.14 t_RITARDO_POMPA	2MIN
MODIFICA	

10.7.4 IMPOSTAZIONE MODO AUTO

Andare su MENU> PER SERVIZIO ASSISTENZA > 4. IMPOSTAZIONE MODO AUTO. Premere "OK". Viene visualizzata la pagina seguente.

4 IMPOSTAZIONE. MODO AUTO	
4.1 T4AUTOCMIN	25°C
4.2 T4AUTOHMAX	17°C
MODIFICA	

10.7.5 IMPOSTAZIONE TIPO TEMP. Informazioni su IMPOSTAZIONE TIPO TEMP.

La IMPOSTAZIONE TIPO TEMP. viene utilizzata per selezionare se la temperatura di mandata dell'acqua o la temperatura ambiente viene utilizzata per controllare l'accensione/spengimento della pompa di calore.

Quando TEMP. AMBIENTE è abilitata, la temperatura di mandata dell'acqua target viene calcolata in base alle curve relative al clima (vedi 10.1 "Curve climatiche").

Come accedere il IMPOSTAZIONE TIPO TEMP.

Andare su MENU> PER SERVIZIO ASSISTENZA > 5. IMPOSTAZIONE TIPO TEMP. Premere OK. Verrà visualizzata la seguente pagina.

5 IMPOSTAZIONE TIPO TEMP.	
5.1 TEMP. FLUSSO ACQUA	SI
5.2 TEMP. AMBIENTE	NO
5.3 DUE ZONE	NO
MODIFICA	

Se si imposta solo la TEMP. FLUSSO ACQUA su Sì, oppure si imposta solo la TEMP. AMBIENTE su Sì, verranno visualizzate le pagine seguenti.

01-01-2018 23:59 13°			01-01-2018 23:59 13°		
	ON			ON	
23 °C		38 °C	23.5 °C		38

solo TEMP. FLUSSO ACQUA Sì solo TEMP. AMBIENTE Sì

Se si imposta la TEMP. FLUSSO ACQUA e la TEMP. AMBIENTE su Sì, mentre si imposta la DUE ZONE su NO o Sì, verranno visualizzate le pagine seguenti.

01-01-2018 23:59 13°			01-01-2018 23:59 13°		
	ON			ON	
23 °C		38 °C	23.5 °C		

Homepage (zona 1) Pagina aggiuntiva (zona 2)
(La doppia zona è efficace)

In questo caso, il valore di impostazione della zona 1 è T1S, il valore di impostazione della zona 2 è TS (il corrispondente TIS2 viene calcolato in base alle curve climatiche).

Se DUE ZONE viene impostato su Sì e TEMP. AMBIENTE viene impostato su NO, nel frattempo impostare TEMP. FLUSSO ACQUA su Sì o NO, verranno visualizzate le pagine seguenti.

01-01-2018 23:59 13°			01-01-2018 23:59 13°		
	ON			ON	
23 °C		38 °C	23 °C		

Homepage (zona 1) Pagina aggiuntiva (zona 2)

In questo caso, il valore di impostazione della zona 1 è T1S, il valore di impostazione della zona 2 è T1S2.

Se DUE ZONE e TEMP. AMBIENTE vengono impostate su Sì, nel frattempo impostare TEMP. FLUSSO ACQUA su Sì o NO, verrà visualizzata la seguente pagina.

01-01-2018 23:59 13°			01-01-2018 23:59 13°		
	ON			ON	
23 °C		38 °C	23.5 °C		

Homepage (zona 1) Pagina aggiuntiva (zona 2)
(La doppia zona è efficace)

In questo caso, il valore di impostazione della zona 1 è T1S, il valore di impostazione della zona 1 è TS (il corrispondente TIS2 viene calcolato in base alle curve climatiche).

10.7.10 RIPRISTINA IMPOST. FABBRICA

L'impostazione di fabbrica RIPRISTINA IMPOST. FABBRICA viene utilizzata per ripristinare tutti i parametri impostati nell'interfaccia utente all'impostazione di fabbrica.

Andare su MENU> PER SERVIZIO ASSISTENZA > 10. RIPRISTINA IMPOST. FABBRICA. Premere OK. Verrà visualizzata la seguente pagina.

10 RIPRISTINA IMPOST. FABBRICA	
saranno ripristinate tutte le impostazioni predefinite Ripristinare le impostazioni di fabbrica?	
NO	Sì
OK CONFERMA	

Premere ▼ ▲ per far scorrere il cursore su Sì e premere OK. Verrà visualizzata la seguente pagina.

10 RIPRISTINA IMPOST. FABBRICA	
Attendere ...	
5%	

Dopo alcuni secondi tutti i parametri impostati nell'interfaccia utente vengono ripristinati alle impostazioni di fabbrica.

10.7.11 MODO TEST

Il MODO TEST viene utilizzato per controllare il corretto funzionamento delle valvole, lo spurgo dell'aria, il funzionamento della pompa di circolazione, il raffreddamento, il riscaldamento e il riscaldamento dell'acqua sanitaria.

Andare su MENU> PER SERVIZIO ASSISTENZA > 11.MODO TEST. Premere OK. Verrà visualizzata la seguente pagina.

11 MODO TEST	
Attivare le impostazioni e il "MODO TEST"?	
NO	Sì
OK CONFERMARE	

Se si seleziona Sì, verranno visualizzate le seguenti pagine:

11 MODO TEST	
11.1 CONTROLLO PUNTI	
11.2 SFIATO ARIA	
11.3 ATTIVAZIONE POMPA CIRCOL	
11.4 ATTIVAZIONE MODO FREDDO	
11.5 ATTIVAZIONE MODO CALDO	
OK CONFERMA	

11 MODO TEST	
11.6 ATTIVAZIONE MODO ACS	
OK CONFERMA	

Se si seleziona CONTROLLO PUNTI, vengono visualizzate le pagine seguenti:

11 TEST RUN(POINT CHECK) 1/2	
3-WAY VALVE	OFF
2-WAY VALVE	OFF
PUMP I	OFF
PUMP O	OFF
PUMP C	OFF
ON/OFF ON/OFF	

11 TEST RUN(POINT CHECK) 2/2	
PUMPSOLAR	OFF
PUMPDHW	OFF
BACKUP HEATER	OFF
TANK HEATER	OFF
ON/OFF ON/OFF	

Premere ▼ ▲ per scorrere fino ai componenti che si desidera controllare e premere ON/OFF. Ad esempio, quando la valvola a 3 vie è selezionata e viene premuto ON/OFF, se la valvola a 3 vie è aperta/chiusa, allora il funzionamento della valvola a 3 vie è normale, così come gli altri componenti.

⚠ ATTENZIONE

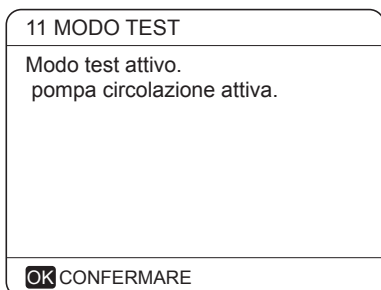
Prima del controllo del punto, assicurarsi che il serbatoio e l'impianto idrico siano riempiti d'acqua e che l'aria venga espulsa, altrimenti la pompa o il riscaldatore di backup potrebbero andare in "burn out".

Se si seleziona SPURGO ARIA e si preme OK, verrà visualizzata la seguente pagina:

11 MODO TEST	
Modo test attivo. Sfiato aria attivo.	
OK CONFERMARE	

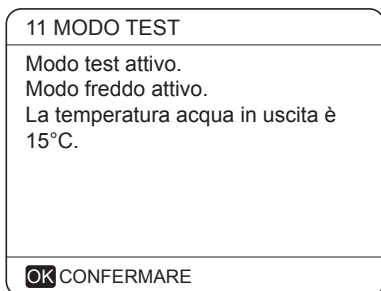
In modalità di spurgo dell'aria, la valvola a 3 vie si apre, la valvola a 2 vie si chiude. 60s più tardi la pompa nell'unità (POMPAL) funzionerà per 10min durante i quali il flussostato non funzionerà. Dopo l'arresto della pompa, la valvola a 3 vie si chiude e la valvola a 2 vie si apre. 60 anni dopo sia il POMPAL che il POMPAO funzioneranno fino alla ricezione del comando successivo.

Quando si seleziona FUNZIONAMENTO POMPA DI CIRCOLAZIONE, viene visualizzata la pagina seguente:



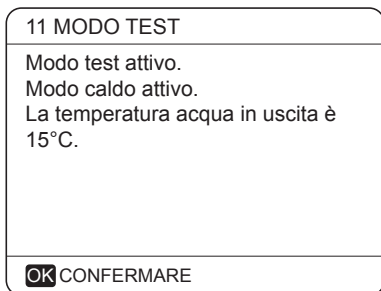
Quando la pompa di circolazione è in funzione, tutti i componenti in funzione si arrestano. 60 minuti dopo, la valvola a 3 vie si aprirà, la valvola a 2 vie si chiuderà, 60 secondi dopo entrerà in funzione la POMPA. 30s più tardi, se il flussostato controlla il flusso normale, la POMPA funzionerà per 3min, dopo l'arresto della pompa, la valvola a 3 vie si chiuderà e la valvola a 2 vie si aprirà. 60 anni dopo, sia la POMPAL che la POMPAO entreranno in funzione, 2 minuti dopo, il flussostato controllerà il flusso dell'acqua. Se il flussostato si chiude per 15s, POMPAL e POMPAO funzionano fino alla ricezione del comando successivo.

Quando si seleziona la modalità di funzionamento del raffreddamento, viene visualizzata la pagina seguente:



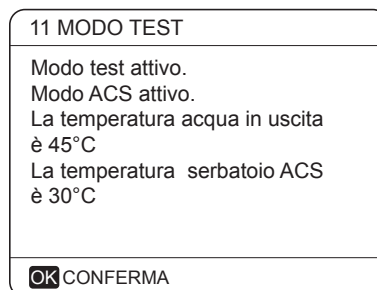
Durante il funzionamento del test MODO FREDDO, la temperatura predefinita dell'acqua in uscita è di 7°C. L'unità funzionerà fino a quando la temperatura dell'acqua non scenderà ad un certo valore o non verrà ricevuto il comando successivo.

Quando si seleziona la funzione ATTIVAZIONE MODO CALDO, viene visualizzata la seguente pagina:



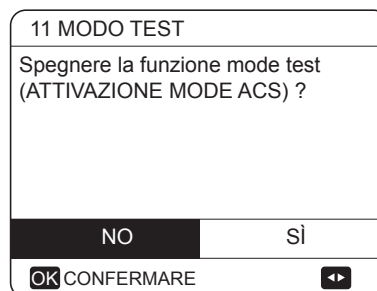
Durante l'esecuzione del test MODO CALDO, la temperatura predefinita dell'acqua in uscita è di 35°C. L'IBH (riscaldamento di backup interno) si accende dopo che il compressore funziona per 10 minuti. Dopo 3 minuti di funzionamento dell'IBH, l'IBH si spegne, la pompa di calore funziona fino a quando la temperatura dell'acqua non aumenta fino a un certo valore o fino a quando non si riceve il comando successivo.

Quando viene selezionato l'ATTIVAZIONE MODO ACS, viene visualizzata la seguente pagina:



Durante l'esecuzione del test MODALITÀ ACS, la temperatura nominale predefinita dell'acqua sanitaria è di 55°C. Il TBH (Tank Boost Heater) si accende dopo che il compressore funziona per 10 minuti. Il TBH si spegnerà 3 minuti dopo, la pompa di calore funzionerà fino a quando la temperatura dell'acqua non aumenterà fino ad un certo valore o fino al prossimo comando.

Durante l'esecuzione del test, tutti i pulsanti tranne OK non sono validi. Se si desidera interrompere il funzionamento di prova si prega di premere OK. Ad esempio, quando l'unità è in modalità di spurgo dell'aria, dopo aver premuto OK, viene visualizzata la pagina seguente:



Premere ▼ ▲ per far scorrere il cursore su Sì e premere OK. Il funzionamento di prova si spegne.

10.7.12 FUNZIONE SPECIALE

Quando è in modalità di funzionamento speciale, il controller cablato non può funzionare, la pagina non ritorna alla homepage, e lo schermo mostra la pagina che la funzione specifica funziona, il controller cablato non si blocca.

NOTA

Mentre sono operative le funzioni speciali non è possibile utilizzare altre funzioni (CALENDARIO SETTIMANALE/TIMER, VACANZA FUORI CASA, VACANZA A CASA).

Vai a MENU > PER SERVIZIO ASSISTENZA > 12.FUNZIONE SPECIALE.

Prima del riscaldamento a pavimento, se sul pavimento rimane una grande quantità d'acqua, il pavimento può deformarsi o addirittura rompersi durante il funzionamento del riscaldamento a pavimento, al fine di proteggere il pavimento, è necessario asciugare il pavimento, durante il quale la temperatura del pavimento deve essere aumentata gradualmente.

12 FUNZIONE SPECIALE	
Attivare le impostazioni e la "FUNZIONE SPECIALE"?	
NO	Sì
OK CONFERMARE	↔

12 FUNZIONE SPECIALE	
12.1 PRERISCALD. PAVIMENTO	
12.2 ASCIUGATURA PAVIMENTO	
OK CONFERMA ↔	

Premere ▼ ▲ per scorrere e premere OK per entrare.

Durante il primo funzionamento dell'unità, potrebbe restare dell'aria nell'impianto idrico e ciò può causare anomalie di funzionamento durante il funzionamento. Sarà necessario eseguire la funzione di spurgo dell'aria per liberare l'aria (assicurarsi che la valvola di spurgo dell'aria sia aperta).

Se si seleziona PRERISCALDAMENTO PER PAVIMENTO, dopo aver premuto OK, viene visualizzata la seguente pagina:

12.1 PRERISCALD. PAVIMENTO	
T1S	30°C
t_fristFH	72 HOURS
CONFERMA	ESCI
MODIFICA	↔

Quando il cursore è su AZIONA PRERISCALDAMENTO PER PAVIMENTO, usare ▼ ▲ per scorrere su Sì e premere OK. Verrà visualizzata la seguente pagina.

12.1 PRERISCALD. PAVIMENTO	
Il preriscaldamento pavimento è attivo 25 minuti.	
La temperatura del flusso acqua è 20°C.	
OK CONFERMA	

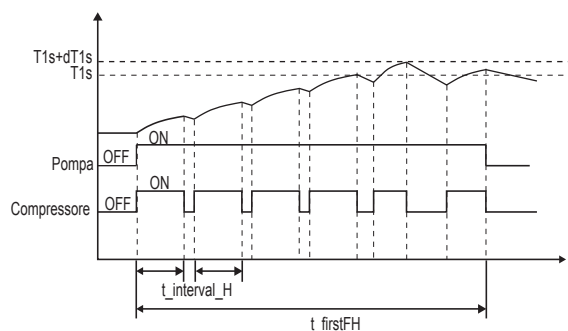
Durante il preriscaldamento del pavimento, tutti i pulsanti tranne OK non sono validi. Se si desidera disattivare l'asciugatura del pavimento, premere OK.

Verrà visualizzata la seguente pagina.

12.1 PRERISCALD. PAVIMENTO	
Disattivare la funzione di preriscaldamento pavimento?	
NO	Sì
OK CONFERMA	↔

Usare ▼ ▲ per far scorrere il cursore su Sì e premere OK, il preriscaldamento del pavimento si spegne.

Il funzionamento dell'unità durante il preriscaldamento del pavimento descritto nella figura sottostante:



Se si seleziona ASCIUGATURA PAVIMENTO, dopo aver premuto OK, verranno visualizzate le seguenti pagine:

12.2 ASCIUGATURA PAVIMENTO 1/2	
TEMPO RISC(t_DRYUP)	3 giorni
TEMPO MANT(t_HIGHPEAK)	5 giorni
TEMPO DEC.TEMP(t_DRYD)	5 giorni
TEMP.PICCO(T_DRYPEAK)	45°C
ORA INIZIO	15:00
MODIFICA	↔

12.2 ASCIUGATURA PAVIMENTO 2/2	
DATA INIZIO	01-01-2019
CONFERMA	ESCI
MODIFICA	↔

Quando il cursore è su AZIONAMENTO ASCIUGATURA PAVIMENTO, usare ▼ ▲ per scorrere su Sì e premere OK. Verrà visualizzata la seguente pagina.

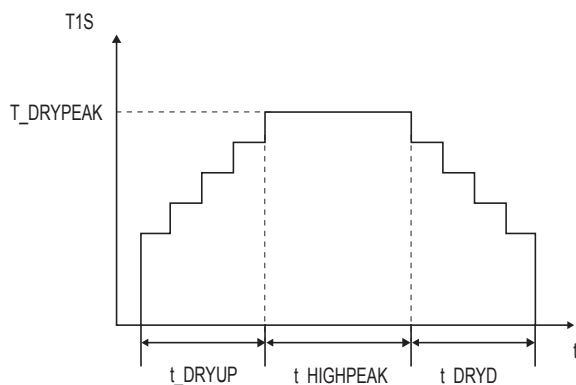
12.2 ASCIUGATURA PAVIMENTO	
Disattivare la funzione di asciugatura pavimento?	
NO SÌ	
OK CONFERMA	

Durante l'asciugatura del pavimento, tutti i pulsanti tranne OK non sono validi. Quando la pompa di calore non funziona, la modalità di asciugatura del pavimento si disattiva quando il riscaldatore di backup e la fonte di riscaldamento supplementare non sono disponibili. Se si desidera disattivare l'asciugatura del pavimento, premere OK. Verrà visualizzata la seguente pagina.

12.3 ASCIUGATURA PAVIMENTO	
L'asciugatura pavimento verrà eseguita il 09:00 DEL 01-08-2018.	
OK CONFERMARE	

Usare ▼ ▲ per far scorrere il cursore su SÌ e premere OK. L'asciugatura del pavimento si spegne.

La temperatura target dell'acqua in uscita durante l'asciugatura del pavimento viene descritta nell'immagine sottostante:



10.7.13 RIAVVIO AUTOM.

La funzione di RIAVVIO AUTOM. consente di selezionare se l'unità riapplica le impostazioni dell'interfaccia utente nel momento in cui ritorna la corrente dopo un'interruzione dell'alimentazione.

Andare su MENU > PER SERVIZIO ASSISTENZA >13. RIAVVIO AUTOM.

13 RIAVVIO AUTOM.	
13.1 MODO FRED./CALD.	SÌ
13.2 MODO ACS	NO
MODIFICA	

La funzione RIAVVIO AUTOM. riapplica le impostazioni dell'interfaccia utente al momento dell'interruzione dell'alimentazione. Se questa funzione è disabilitata, quando torna la corrente dopo un'interruzione dell'alimentazione, l'unità non si riavvia automaticamente.

10.7.14 LIMITAZIONE INGRESSO POTENZA

Come impostare la LIMITAZIONE INGRESSO ALIMENTAZIONE

Andare su MENU > PER SERVIZIO ASSISTENZA > 14. LIMITAZIONE POTENZA ASSORBITA

14 LIMITE POTENZA ASSORBITA	
14.1 LIMITE POTENZA	0
MODIFICA	

10.7.15 DEFINIZIONE INGRESSO

Come impostare la DEFINIZ. INGRESSO

Andare su MENU > PER SERVIZIO ASSISTENZA > 15.DEFINIZ. INGRESSO

15 DEFINIZ. INGRESSO	
15.1 CN12 ON/OFF	REMOTO
15.2 SMART GIRD	NO
15.3 T1b(Tw2)	NO
15.4 Tatu	HMI
MODIFICA	

10.7.16 Definizione dei parametri

I parametri relativi a questo capitolo sono riportati nella tabella sottostante.

Numero d'ordine	Codice	Stato	Default	Minimo	Massimo	Impost. intervallo	Unità
1.1	MODO ACS	Abilitare o disabilitare la modalità ACS:0=NO,1=Si	1	0	1	1	/
1.2	DISINFEZIONE	Attivare o disattivare la modalità di disinfezione:0=NO,1=Si	1	0	1	1	/
1.3	PRIORITÀ ACS	Abilitare o disabilitare la modalità priorità ACS:0=NO,1=Si	1	0	1	1	/
1.4	POMPA ACS	Abilitare o disabilitare la modalità pompa ACS:0=NO,1=Si	0	0	1	1	/
1.5	TEMPO IMPOSTATO PRIORITÀ ACS	Abilitare o disabilitare il tempo di priorità ACS impostato:0=NO,1=Si	0	0	1	1	/
1.6	dT5_ON	La differenza di temperatura per l'avvio della pompa di calore	5	2	10	1	°C
1.7	dT1S5	Il valore corretto per regolare l'uscita del compressore.	10	5	40	1	°C
1.8	T4DHWMAX	La temperatura ambiente massima che la pompa di calore può gestire per il riscaldamento dell'acqua sanitaria	43	35	43	1	°C
1.9	T4DHWMIN	La temperatura ambiente minima che la pompa di calore può funzionare per il riscaldamento dell'acqua sanitaria	-10	-25	5	1	°C
1.10	t_INTERVAL_DHW	L'intervallo del tempo di avvio del compressore in modalità ACS.	5	5	30	1	MIN
1.11	dT5_TBH_OFF	la differenza di temperatura tra T5 e T5S che spegne il riscaldatore del booster.	5	0	10	1	°C
1.12	T4_TBH_ON	La temperatura esterna più alta che il TBH può operare.	5	-5	20	1	°C
1.13	t_TBH_DELAY	Il tempo di funzionamento del compressore prima di avviare il riscaldatore del booster	30	0	240	5	MIN
1.14	T5S_DI	La temperatura di destinazione dell'acqua nel serbatoio dell'acqua calda sanitaria nella funzione DISINFEZIONE.	65	60	70	1	°C
1.15	t_DI_HIGHTEMP.	Il tempo di permanenza della temperatura più alta dell'acqua nel serbatoio dell'acqua calda sanitaria nella funzione DISINFEZIONE	15	5	60	5	MIN
1.16	t_DI_MAX	Il tempo massimo di durata della disinfezione	210	90	300	5	MIN
1.17	t_DHWHP_RESTRICT	il tempo di funzionamento per il riscaldamento/raffreddamento degli ambienti.	30	10	600	5	MIN
1.18	t_DHWHP_MAX	Il periodo massimo di funzionamento continuo della pompa di calore in modalità ACS PRIORITY.	90	10	600	5	MIN
1.19	TEMP FUNZ. POMPA	Il tempo certo durante il quale la pompa ACS continuerà a funzionare	5	5	120	1	MIN
1.20	TEMPO DI FUNZIONAMENTO POMPA ACS	Abilitare o disabilitare il funzionamento della pompa ACS come temporizzato e continua a funzionare per TEMP FUNZ. POMPA: 0=NO,1=Si	1	0	1	1	/
1.21	DISINFEZIONE POMPA ACS	Abilitare o disabilitare il funzionamento della pompa ACS quando l'unità è in modalità di disinfezione e T5≥T5S_DI-2:0=NO,1=Si	1	0	1	1	/
2.1	MODO FREDDO	Abilitare o disabilitare la modalità di raffreddamento:0=NO,1=Si	1	0	1	1	/
2.2	t_T4_FRESH_C	Il tempo di aggiornamento delle curve climatiche per la modalità di raffreddamento	0,5	0,5	6	0,5	ore
2.3	T4CMAX	La temperatura ambiente più alta per la modalità di raffreddamento	52	35	52	1	°C
2.4	T4CMIN	La temperatura ambiente di funzionamento più bassa per la modalità di raffreddamento	10	-5	25	1	°C
2.5	dT1SC	La differenza di temperatura per l'avvio della pompa di calore(T1)	5	2	10	1	°C
2.6	dTSC	La differenza di temperatura per l'avvio della pompa di calore(Ta)	2	1	10	1	°C
2.7	t_INTERVAL_C	L'intervallo del tempo di avvio del compressore in modalità di raffreddamento.	5	5	30	1	MIN
2.8	T1SETC1	La temperatura di impostazione 1 delle curve climatiche per la modalità di raffreddamento.	10	5	25	1	°C
2.9	T1SETC2	La temperatura di impostazione 2 delle curve climatiche per la modalità di raffreddamento.	16	5	25	1	°C
2.10	T4C1	La temperatura ambiente 1 delle curve climatiche per la modalità di raffreddamento.	35	-5	46	1	°C
2.11	T4C2	La temperatura ambiente 1 delle curve climatiche per la modalità di raffreddamento.	25	-5	46	1	°C
2.12	EMISSIONE-C ZONE1	Il tipo di fine zona1 per la modalità di raffreddamento: 0=FCU(ventilconvettore), 1=RAD.(radiatore), 2=FLH(riscaldamento a pavimento)	0	0	2	1	/
2.13	EMISSIONE-C ZONA 2	Il tipo di fine zona2 per la modalità di raffreddamento: 0=FCU(ventilconvettore), 1=RAD.(radiatore), 2=FLH(riscaldamento a pavimento)	0	0	2	1	/

3.1	MODO CALDO	Attivare o disattivare la modalità di riscaldamento	1	0	1	1	/
3.2	t_T4_FRESH_H	Il tempo di aggiornamento delle curve climatiche per la modalità di riscaldamento	0,5	0,5	6	0,5	ore
3.3	T4HMAX	La temperatura ambiente massima di funzionamento per la modalità di riscaldamento	25	20	35	1	°C
3.4	T4HMIN	La temperatura ambiente minima di funzionamento per la modalità di riscaldamento	-15	-25	15	1	°C
3.5	dT1SH	La differenza di temperatura per l'avvio dell'unità (T1)	5	2	10	1	°C
3.6	dTSH	La differenza di temperatura per l'avvio dell'unità (Ta)	2	1	10	1	°C
3.7	t_INTERVAL_H	L'intervallo di tempo di avvio del compressore	5	5	60	1	MIN
3.8	T1SETH1	La temperatura di impostazione 1 delle curve climatiche per la modalità di riscaldamento	35	25	60	1	°C
3.9	T1SETH2	La temperatura di impostazione 2 delle curve climatiche per la modalità di riscaldamento	28	25	60	1	°C
3.10	T4H1	La temperatura ambiente 1 delle curve climatiche per la modalità di riscaldamento	-5	-25	35	1	°C
3.11	T4H2	La temperatura ambiente 2 delle curve climatiche per la modalità di riscaldamento	7	-25	35	1	°C
3.12	EMISSIONE-H ZONA1	Il tipo di fine zona1 per la modalità di riscaldamento: 0=FCU(ventilconvettore), 1=RAD.(radiatore), 2=FLH(riscaldamento a pavimento)	1	0	2	1	/
3.13	EMISSIONE-H ZONA2	Il tipo di fine zona2 per la modalità di riscaldamento: 0=FCU(ventilconvettore), 1=RAD.(radiatore), 2=FLH(riscaldamento a pavimento)	2	0	2	1	/
3.14	t_DELAY_PUMP	il tempo di funzionamento del compressore prima di avviare la pompa.	2	2	20	0,5	MIN
4.1	T4AUTOCMIN	La temperatura ambiente minima di funzionamento per il raffreddamento in modalità automatica	25	20	29	1	°C
4.2	T4AUTOHMAX	La temperatura ambiente massima di funzionamento per il riscaldamento in modalità automatica	17	10	17	1	°C
5.1	TEMP. FLUSSO ACQUA	Abilitare o disabilitare la TEMP. FLUSSO ACQUA: 0=NO,1=Si	1	0	1	1	/
5.2	TEMP. AMBIENTE	Abilitare o disabilitare la TEMP. AMBIENTE:0=NO,1=Si	0	0	1	1	/
5.3	DUE ZONE	Abilitare o disabilitare il TERMOSTATO CAMERA DOPPIA ZONA:0=NO,1=Si	0	0	1	1	/
6.1	TERMOSTATO AMB.	Lo stile del termostato camera: 0=NO,1=IMPOST. MODO,2=UNA ZONA,3= DUE ZONE	0	0	3	1	/
7.1	dT1_IBH_ON	La differenza di temperatura tra T1S e T1 per l'avvio del riscaldatore di backup.	5	2	10	1	°C
7.2	t_IBH_DELAY	Il tempo di funzionamento del compressore prima dell'accensione del primo riscaldatore di backup	30	15	120	5	MIN
7.3	T4_IBH_ON	La temperatura ambiente per l'avvio del riscaldatore di backup	-5	-15	10	1	°C
7.4	dT1_AHS_ON	La differenza di temperatura tra T1S e T1B per l'accensione della fonte di riscaldamento supplementare	5	2	10	1	°C
7.5	t_AHS_DELAY	Il tempo di funzionamento del compressore prima di avviare la fonte di riscaldamento supplementare	30	5	120	5	MIN
7.6	T4_AHS_ON	La temperatura ambiente per l'avvio della fonte di riscaldamento supplementare	-5	-15	10	1	°C
8.1	T1S_H_A_H	La temperatura target dell'acqua in uscita per il riscaldamento degli ambienti Quando si è in modalità vacanza fuori casa	25	20	25	1	°C
8.2	T5S_H_A_DHW	La temperatura target dell'acqua in uscita per il riscaldamento dell'acqua calda sanitaria in modalità fuori casa-vacanza	25	20	25	1	°C
12.1	PRERISCALDAMENTO PER PIANO T1S	La temperatura di impostazione dell'acqua in uscita durante il primo preriscaldamento del pavimento	25	25	35	1	°C
12.3	t_FIRSTFH	L'ultimo tempo per il preriscaldamento del pavimento	72	48	96	12	ORA
12.4	t_DRYUP	Il giorno del riscaldamento durante l'asciugatura del pavimento	8	4	15	1	GG
12.5	t_HIGHPEAK	I giorni di permanenza dell'alta temperatura durante l'asciugatura del pavimento	5	3	7	1	GG
12.6	t_DRYD	Il giorno del calo della temperatura durante l'asciugatura del pavimento	5	4	15	1	GG

12.7	T_DRYPEAK	La temperatura target di picco del flusso d'acqua durante l'asciugatura del pavimento	45	30	55	1	°C
12.8	ORA INIZIO	Il tempo di inizio dell'asciugatura del pavimento	Ora: l'ora attuale (non all'ora +1, all'ora +2) Minuto:00	00:00	23:30	1/30	h/min
12.9	DATA INIZIO	La data di inizio dell'asciugatura del pavimento	La data attuale	01/01/2000	31/12/2099	01/01/2001	g/m/a
13.1	RIAVVIO AUTOM. MODO FREDDO/CALDO	Abilitare o disabilitare la modalità di riavvio automatico di raffreddamento/riscaldamento. 0=NO, 1=SI	1	0	1	1	/
13.2	RIAVVIO AUTOM. ACS MODO	Abilitare o disabilitare la modalità di riavvio automatico ACS. 0=NO, 1=SI	1	0	1	1	/
14.1	INGRESSO DI CORRENTE LIMITAZIONE	Il tipo di limitazione di potenza in ingresso, 0=NO, 1~8=TIPO 1~8	0	0	8	1	/
15.1	CN12 ON/OFF	Definire la porta CN12, 0= TELECOMANDO ON/OFF, 1= TBHON/OFF	0	0	1	1	/
15.2	CN15 T1B	Abilitare o disabilitare la SONDA T1B. 0=NO; 1=SI	0	0	1	1	/
15.3	RETE INTELLIGENTE CN3	Abilitare o disabilitare la RETE INTELLIGENTE. 0=NO; 1=SI	0	0	1	1	/
15.4	SONDA Ta	Scegliere il sensore di Ta. 0=HMI Ta sul controller cablato; 1=IDU Ta collegato sulla scheda principale dell'unità interna	0	0	1	1	/

10.7.17 Descrizione dei termini

I termini relativi a questa unità sono riportati nella tabella seguente.

Parametro	illustrazione
T1	Temperatura dell'acqua di uscita del riscaldatore di backup (o fonte di riscaldamento supplementare)
T1B	Temperatura dell'acqua in uscita della zona 2
T1S	Temperatura dell'acqua in uscita target
T2	Temperatura del refrigerante all'uscita/ingresso dello scambiatore di calore a piastre in modalità riscaldamento/raffreddamento
T2B	Temperatura del refrigerante all'uscita/ingresso dello scambiatore di calore a piastre quando si trova in modalità riscaldamento/raffreddamento
T3	Temperatura del tubo all'uscita/ingresso del condensatore quando è in modalità raffreddamento/calore
T4	Temperatura ambiente
T5	Temperatura dell'acqua calda sanitaria
Gi	Temperatura di aspirazione
Tp	Temperatura di scarico
TW_ingresso	Temperatura dell'acqua di ingresso dello scambiatore di calore a piastre
TW_uscita	Temperatura dell'acqua in uscita dello scambiatore di calore a piastre
AHS	Fonte di riscaldamento aggiuntiva
IBH1	Il primo riscaldatore di backup
IBH 2	Il secondo riscaldatore di backup
TBH	Riscaldatore di backup nel serbatoio dell'acqua calda sanitaria
Pe	Pressione di evaporazione/condensa in modalità raffreddamento/calore

11 MODO TEST E CONTROLLI FINALI

L'installatore è tenuto a verificare il corretto funzionamento dell'unità dopo l'installazione.

11.1 Controlli finali

Prima di accendere l'apparecchio, leggere le seguenti raccomandazioni:

- Quando l'installazione è completa e tutte le impostazioni necessarie sono state effettuate, chiudere tutti i pannelli frontali dell'unità e rimontare il coperchio dell'unità.

• Il pannello di servizio del quadro elettrico può essere aperto solo da un elettricista qualificato per

NOTA

Che durante il primo periodo di funzionamento dell'unità, la potenza richiesta può essere superiore a quella indicata sulla targhetta dell'unità. Questo fenomeno ha origine dal compressore che deve trascorrere un periodo di 50 ore di funzionamento prima di raggiungere un funzionamento regolare e un consumo di energia stabile.

11.2 Funzionamento di prova (manuale)

Se necessario, l'installatore può eseguire in qualsiasi momento un'operazione di prova manuale per verificare il corretto funzionamento dello spurgo dell'aria, del riscaldamento, del raffreddamento e del riscaldamento dell'acqua sanitaria, vedere 10.7 Impostazioni di campo/esecuzione della prova.

12 MANUTENZIONE E SERVIZIO

Per garantire una disponibilità ottimale dell'unità, è necessario effettuare ad intervalli regolari una serie di controlli e ispezioni sull'unità e sul cablaggio di campo.

Questa manutenzione deve essere effettuata dal vostro tecnico locale.

Per garantire una disponibilità ottimale dell'unità, è necessario effettuare ad intervalli regolari una serie di controlli e ispezioni sull'unità e sul cablaggio di campo.

Questa manutenzione deve essere effettuata dal vostro tecnico locale Giatsu.

PERICOLO

SCOSSA ELETTRICA

- Prima di effettuare qualsiasi attività di manutenzione o riparazione, è necessario spegnere l'alimentazione sul pannello di alimentazione.
- Non toccare alcuna parte sotto tensione per 10 minuti dopo lo spegnimento dell'alimentazione.
- Il riscaldatore a manovella del compressore può funzionare anche in standby.
- Si prega di notare che alcune sezioni della scatola delle componenti elettriche sono calde.
- È vietato toccare le parti conduttive.
- Vietare di sciacquare l'unità. Questa operazione potrebbe causare scosse elettriche o incendi.
- Vietare di lasciare l'unità incustodita quando il pannello di servizio viene rimosso.

I seguenti controlli devono essere effettuati almeno una volta all'anno da una persona qualificata.

- **Pressione dell'acqua**
Controllare la pressione dell'acqua: se è inferiore a 1 bar, riempire il sistema di acqua.
- **Filtro dell'acqua**
Pulire il filtro dell'acqua.
- **Valvola di sovrappressione dell'acqua**
Controllare il corretto funzionamento della valvola di sovrappressione ruotando la manopola nera sulla valvola in senso antiorario:
 - Se non si sente un clacson, contattare il proprio rivenditore locale.
 - Nel caso in cui l'acqua continui a fuoriuscire dall'unità, chiudere prima le valvole di intercettazione di ingresso e di uscita dell'acqua e poi contattare il rivenditore locale.
- **Tubo flessibile della valvola di scarico della pressione**
Controllare che il tubo flessibile della valvola di scarico della pressione sia posizionato in modo appropriato per scaricare l'acqua.
- **Coperchio di isolamento del vaso del riscaldatore di backup**
Controllare che il coperchio di isolamento del riscaldatore di backup sia fissato saldamente intorno al contenitore del riscaldatore di backup.
- **Valvola di sovrappressione dell'accumulatore dell'acqua calda sanitaria (alimentazione campo)** Vale solo per impianti con accumulatore dell'acqua calda sanitaria. Controllare il corretto funzionamento della valvola di sovrappressione sul serbatoio dell'acqua calda sanitaria.
- **Riscaldatore del bollitore dell'acqua calda sanitaria**
Vale solo per impianti con serbatoio dell'acqua calda sanitaria. Si consiglia di rimuovere l'accumulo di calcare sul riscaldatore del booster per prolungarne la durata, soprattutto nelle regioni con acqua dura. Per fare ciò, svuotare l'accumulatore dell'acqua calda sanitaria, rimuovere il riscaldatore del booster dall'accumulatore dell'acqua calda sanitaria e immergerlo in un secchio (o simile) con un prodotto per la rimozione del calcare per 24 ore.
- **Scatola interruttori unità**
 - Eseguire un'accurata ispezione visiva della scatola dell'interruttore e cercare difetti evidenti come connessioni allentate o cablaggio difettoso.
 - Controllare il corretto funzionamento dei contatti con un ohmmetro. Tutti i contatti di questi contatti devono essere in posizione aperta.

Uso di glicole (Cfr. 9.3 Tubazioni dell'acqua Attenzione: "Uso di glicole") Documentare la concentrazione di glicole e il valore del pH nel sistema almeno una volta all'anno.

-Un valore di PH inferiore a 8,0 indica che una parte significativa dell'inibitore è stata esaurita e che è necessario aggiungere altro inibitore.

-Quando il valore di PH è inferiore a 7,0 allora si è verificata l'ossidazione del glicole; il sistema deve essere spurgato e risciacquato in modo accurato prima che si verifichino danni gravi.

Assicurarsi che lo smaltimento della soluzione di glicole avvenga in conformità con le leggi e i regolamenti locali in materia.

13 RISOLUZIONE DEI PROBLEMI

Questa sezione fornisce informazioni utili per la diagnosi e la correzione di alcuni problemi che possono verificarsi nell'unità.

Questa risoluzione dei problemi e le relative azioni correttive possono essere eseguite solo dal vostro tecnico locale.

13.1 Linee guida generali

Prima di iniziare la procedura di risoluzione dei problemi, eseguire un'accurata ispezione visiva dell'unità e cercare difetti evidenti come connessioni allentate o cablaggio difettoso.

AVVERTENZA

Quando si effettua un'ispezione sulla scatola degli interruttori dell'unità, assicurarsi sempre che l'interruttore principale dell'unità sia spento.

Quando è stato attivato un dispositivo di sicurezza, arrestare l'unità e scoprire perché il dispositivo di sicurezza è stato attivato prima di resettarlo. In nessun caso i dispositivi di sicurezza possono essere collegati o modificati ad un valore diverso da quello impostato in fabbrica. Se non si riesce a trovare la causa del problema, chiamare il rivenditore locale.

Se la valvola di scarico della pressione non funziona correttamente e deve essere sostituita, ricollegare sempre il tubo flessibile collegato alla valvola di scarico della pressione per evitare che l'acqua goccioli fuori dall'unità!

NOTA

Per i problemi relativi al kit solare opzionale per il riscaldamento dell'acqua sanitaria, fare riferimento alla risoluzione dei problemi nel Manuale di installazione e uso di tale kit.

13.2 Sintomi generali

Sintomo 1: l'unità è accesa ma non si sta riscaldando o raffreddando come previsto

POSSIBILI CAUSE	AZIONE CORRETTIVA
L'impostazione della temperatura non è corretta.	Controllare il set point del controller. T4HMAX, T4HMIN in modalità riscaldamento. T4CMAX, T4CMIN nella modalità raffreddamento. T4DHWMAX, T4DHWMIN nella modalità ACS.
Il flusso d'acqua è troppo basso.	<ul style="list-style-type: none"> • Controllare che tutte le valvole di spegnimento del circuito dell'acqua siano completamente aperte. • Controllare se il filtro dell'acqua deve essere pulito. • Assicurarsi che non vi sia aria nel sistema (aria di spurgo). • Controllare sul manometro che la pressione dell'acqua sia sufficiente. • La pressione dell'acqua deve essere > 1 bar (l'acqua è fredda). • Assicurarsi che il vaso di espansione non sia rotto. • Controllare che la resistenza nel circuito dell'acqua non sia troppo elevata per la pompa.
Il volume dell'acqua nell'impianto è troppo basso.	Assicurarsi che il volume d'acqua nell'impianto sia superiore al valore minimo richiesto (cfr. "9.3 Tubazioni dell'acqua/controllo del volume d'acqua e della pressione del vaso di espansione").

Sintomo 2: l'unità è accesa ma il compressore non si avvia (riscaldamento degli ambienti o riscaldamento dell'acqua sanitaria)

POSSIBILI CAUSE	AZIONE CORRETTIVA
L'apparecchio deve avviarsi fuori dal suo range di funzionamento (la temperatura dell'acqua è troppo bassa).	<p>In caso di bassa temperatura dell'acqua, il sistema utilizza il riscaldatore di backup per raggiungere prima la temperatura minima dell'acqua (12°C).</p> <ul style="list-style-type: none"> • Controllare che l'alimentazione del riscaldatore di backup sia corretta. • Controllare che il fusibile termico del riscaldatore di backup sia chiuso. • Controllare che la protezione termica del riscaldatore di backup non sia attivata. • Controllare che i contattori del riscaldatore di backup non siano rotti.

Sintomo 3: la pompa fa rumore (cavitazione)

POSSIBILI CAUSE	AZIONE CORRETTIVA
C'è dell'aria nel sistema.	Spurgare l'aria.
La pressione dell'acqua all'ingresso della pompa è troppo bassa.	<ul style="list-style-type: none"> • Controllare sul manometro che la pressione dell'acqua sia sufficiente. • La pressione dell'acqua deve essere > 1 bar (l'acqua è fredda). • Controllare che il manometro non sia rotto. • Controllare che il vaso di espansione non sia rotto. • Controllare che la regolazione della pre-pressione del vaso d'espansione sia corretta (cfr. "9.3 Tubazioni dell'acqua/controllo del volume dell'acqua e della pre-pressione del vaso d'espansione").

Sintomo 4: la valvola di sicurezza per la pressione dell'acqua si apre

POSSIBILI CAUSE	AZIONE CORRETTIVA
Il vaso di espansione è rotto.	Sostituire il vaso di espansione.
La pressione dell'acqua di riempimento nell'impianto è superiore a 0,3MPa.	Assicuratevi che la pressione dell'acqua di riempimento nell'impianto sia di circa 0,15~0,20MPa (cfr. "9.3 Tubazioni dell'acqua/controllo del volume dell'acqua e della pre-pressione del vaso di espansione").

Sintomo 5: la valvola di scarico della pressione dell'acqua perde

POSSIBILI CAUSE	AZIONE CORRETTIVA
La sporcizia blocca l'uscita della valvola di scarico della pressione dell'acqua.	Controllare il corretto funzionamento della valvola di sicurezza ruotando la manopola rossa sulla valvola in senso antiorario: <ul style="list-style-type: none"> • Se non si sente un suono simile a un rumore secco, contattare il proprio rivenditore locale. • Nel caso in cui l'acqua continui a fuoriuscire dall'unità, chiudere prima le valvole di spegnimento di ingresso e di uscita dell'acqua, quindi contattare il rivenditore locale.

Sintomo 6: carenza di capacità di riscaldamento degli ambienti a basse temperature esterne

POSSIBILI CAUSE	AZIONE CORRETTIVA
Il funzionamento del riscaldatore di backup non è attivato.	Controllare che la voce "ALTRA FONTE RISCALDAMENTO/RISCALD. RISERVA" sia abilitata, cfr. "10.7 Impostazioni campo". Controllare se il protettore termico del riscaldatore di backup è stato attivato o meno (vedi "Componenti di controllo per il riscaldatore di backup (IBH) "). Controllare se il riscaldatore booster è in funzione, il riscaldatore di backup e il riscaldatore booster non possono funzionare contemporaneamente.
Un'eccessiva capacità della pompa di calore viene utilizzata per il riscaldamento dell'acqua calda sanitaria (vale solo per gli impianti con serbatoio dell'acqua calda sanitaria).	Controllare che "t_DHWHP_MAX" e "t_DHWHP_RESTRICT" siano configurati in modo appropriato: <ul style="list-style-type: none"> • Assicurarsi che la "ACS PRIORITY" nell'interfaccia utente sia disabilitata. • Attivare il "T4_TBH_ON" nell'interfaccia utente/PER SERVIZIO ASSISTENZA per attivare il booster per il riscaldamento dell'acqua sanitaria.

Sintomo 7: la modalità riscaldamento non può passare immediatamente alla modalità ACS

POSSIBILI CAUSE	AZIONE CORRETTIVA
Il volume del serbatoio è troppo piccolo e la posizione della sonda di temperatura dell'acqua non è sufficientemente alta	<ul style="list-style-type: none"> • Impostare "dT1S5" su 20°C, e impostare "t_DHWHP_RESTRICT" sul valore minimo. • Impostare dT1SH su 2°C. • Abilitare il TBH, e il TBH dovrebbe essere controllato dall'unità esterna. • Se è disponibile l'AHS (caldaia), accendere prima la caldaia, se il requisito per l'accensione della pompa di calore viene soddisfatto, la pompa di calore si accenderà. • Se sia TBH che AHS non sono disponibili, provare a modificare la posizione della sonda T5 (cfr. 2 Informazioni generali/Serbatoio acqua calda sanitaria).

Sintomo 8: la modalità ACS non può passare immediatamente alla modalità Riscaldamento

POSSIBILI CAUSE	AZIONE CORRETTIVA
Scambiatore di calore per il riscaldamento degli ambienti non sufficientemente grande	<ul style="list-style-type: none"> • Impostare "t_DHWHP_MAX" sul valore minimo, il valore suggerito è 60min. • Se la pompa di circolazione fuori dall'unità non è controllata dall'unità, provare a collegarla all'unità. • Aggiungere una valvola a 3 vie all'ingresso del ventilconvettore per garantire un flusso d'acqua sufficiente.
Il carico di riscaldamento degli ambienti è piccolo	Normale, non serve riscaldamento
La funzione di disinfezione è abilitata ma senza TBH	<ul style="list-style-type: none"> • Disattivare la funzione di disinfezione • aggiungere TBH o AHS per la modalità ACS

Sintomo 9: la pompa di calore in modalità ACS interrompe il funzionamento ma il setpoint non viene raggiunto, il riscaldamento degli ambienti richiede calore ma l'unità rimane in modalità ACS

POSSIBILI CAUSE	AZIONE CORRETTIVA
Superficie della bobina nel serbatoio non sufficientemente grande	La stessa soluzione per il Sintomo 7
TBH o AHS non disponibili	La pompa di calore rimane in modalità ACS fino al raggiungimento di "t_DHWHP_MAX" o del setpoint. Aggiungere TBH o AHS per la modalità ACS; TBH e AHS dovrebbero essere controllati dall'unità.

13.3 Parametri di funzionamento

Questo menu è destinato all'installatore o al tecnico dell'assistenza che controlla i parametri operativi.

• Sulla home page, andare su "MENU">"PARAMETRI DI FUNZIONAMENTO".

• Premere "OK". Ci sono sei pagine per i parametri di funzionamento, come di seguito indicato. Premere "▼", "▲" per scorrere.

PARAMETRI DI FUNZIONAMENTO		1/6
MODO FUNZIONAMENTO	FREDDO	
CORRENTE	12A	
FREQUENZA COMPRESSORE	24Hz	
TEMPO1 FUNZ. COMPR.	54MIN	
TEMPO2 FUNZ. COMPR.	65MIN	
TEMPO3 FUNZ. COMPR.	10MIN	
		▲▼

PARAMETRI DI FUNZIONAMENTO		2/6
COMP. TEMPO DI FUNZIONAMENTO	4 1000ORE	
APERTURA VALV. ESPANS.	200P	
VELOC. VENTIL.	600 GIRI /MIN	
FREQUEN. IDEALE IDU	46Hz	
TIPO LIMITE FREQ.	5	
T1 TEMP. ACQUA USCITA	35°C	
		▲▼

PARAMETRI DI FUNZIONAMENTO		3/6
T1B TEMP. ACQUA CIRCUIT2	35°C	
T2 TEMP. REFR. USCITA SP	35°C	
T2B TEMP. REFR. IN SP 3	5°C	
T3 TEMP. REFR. BATTERIA	5°C	
T4 TEMP. ARIA ESTERNA	5°C	
T5 TEMP. ACQUA ACC. ACS	53°C	
		▲▼

PARAMETRI DI FUNZIONAMENTO		4/6
Ta TEMP. AMBIENTE	25°C	
COMP. Th TEMP. DI ASPIRAZIONE	5°C	
COMP. Tp TEMP. DI SCARICO	75°C	
TW_O TEMP. ACQUA OUT SP	35°C	
TW_I TEMP. ACQUA IN SP	30°C	
P1 PRESSIONE COMP.	2300kPa	
		▲▼

PARAMETRI DI FUNZIONAMENTO		5/6
T1S' TEMP. CURVA CLIM. C1	35°C	
T1S2' TEMP. CURVA CLIM. C2	35°C	
TEMP. MODULO TF	55°C	
TENSIONE ALIMENTAZIONE	230V	
CONSUMO ENER.	1000kWh	
TENSIONE GENER. CC	420V	
		▲▼

PARAMETRI DI FUNZIONAMENTO		6/6
ALIM. GENERATORE CC	18A	
PORTATA D'ACQUA	1,72M3/H	
CAPACITÀ DELLA POMPA DI CALORE	11,52kW	
SOFTWARE HMI	XX-XX-XXXXXXXXXX	
SOFTWARE IDU	XX-XX-XXXXXXXXXX	
SOFTWARE ODU	XX-XX-XXXXXXXXXX	
		▲▼

NOTA

Il parametro di consumo di corrente è preparatorio; alcuni parametri non verranno attivati nel sistema; il parametro indicherà "--"
 La capacità della pompa di calore è indicata solo come riferimento e non va utilizzata per valutare l'efficienza dell'unità. La precisione del sensore è $\pm 1^\circ\text{C}$. I parametri di velocità del flusso sono calcolati in base ai parametri di funzionamento della pompa. Lo scostamento cambia a seconda delle velocità del flusso. Lo scostamento massimo è pari al 25%.

13.4 Codici di errore

Quando viene attivato un dispositivo di sicurezza, sull'interfaccia utente viene visualizzato un codice di errore.

La tabella sottostante presenta un elenco di tutti gli errori e delle azioni correttive.

Resettare la sicurezza spegnendo e riaccendendo l'unità.

Nel caso in cui questa procedura di ripristino della sicurezza non abbia successo, contattare il proprio rivenditore locale.

CODICE ERRORE	ANOMALIA DI FUNZIONAMENTO O PROTEZIONE	CAUSA DEL GUASTO E AZIONE CORRETTIVA
<i>E0</i>	Errore del flussostato (E8 visualizzato 3 volte)	<ol style="list-style-type: none"> 1. Il circuito del cavo è collegato in cortocircuito o aperto. Ricollegare correttamente il cavo. 2. La portata d'acqua è troppo bassa. 3. Il flussostato dell'acqua è guasto, l'interruttore si apre o si chiude continuamente, sostituire il flussostato dell'acqua.
<i>E1</i>	Errore sequenza fase (solo per unità trifase)	<ol style="list-style-type: none"> 1. Controllare che i cavi di alimentazione siano collegati in modo stabile, al fine di evitare perdite di fase. 2. Controllare la sequenza dei cavi di alimentazione, cambiare la sequenza di due dei tre cavi di alimentazione.
<i>E2</i>	Errore di comunicazione tra l'interfaccia utente e la scheda di controllo principale del modulo idraulico	<ol style="list-style-type: none"> 1. Il cavo non si collega tra il controller cablato e l'unità. Collegare il cavo. 2. La sequenza dei cavi di comunicazione non è corretta. Ricollegare il cavo nella giusta sequenza. 3. Verificare che ci sia un alto campo magnetico o che ci siano interferenze dovute all'alta potenza, ad esempio ascensori, trasformatori di potenza di grandi dimensioni, ecc. <p>Per aggiungere una barriera per proteggere l'unità o per spostare l'unità in un'altra posizione.</p>
<i>E3</i>	Errore del sensore di temperatura dell'acqua in uscita dallo scambiatore di calore di backup (T1)	<ol style="list-style-type: none"> 1. Il connettore del sensore T1 è allentato. Ricollegarlo. 2. Il connettore del sensore T1 è bagnato o c'è dell'acqua all'interno. Togliere l'acqua, far asciugare il connettore. Aggiungere adesivo impermeabile. 3. Guasto del sensore T1, sostituire con un nuovo sensore.
<i>E4</i>	Errore del sensore di temperatura dell'acqua calda sanitaria (T5).	<ol style="list-style-type: none"> 1. Il connettore del sensore T5 è allentato. Ricollegarlo. 2. Il connettore del sensore T5 è bagnato o c'è dell'acqua. Rimuovere l'acqua, far asciugare il connettore. Aggiungere adesivo impermeabile 3. Guasto del sensore T5, sostituire con un nuovo sensore.
<i>E5</i>	Errore del sensore di temperatura del refrigerante in uscita dal condensatore (T3).	<ol style="list-style-type: none"> 1. Il connettore del sensore T3 è allentato. Ricollegarlo. 2. Il connettore del sensore T3 è bagnato o c'è dell'acqua. Togliere l'acqua, far asciugare il connettore. Aggiungere adesivo impermeabile 3. Guasto del sensore T3, sostituire con un nuovo sensore.
<i>E6</i>	Errore del sensore temperatura ambiente (T4).	<ol style="list-style-type: none"> 1. Il connettore del sensore T4 è allentato. Ricollegarlo. 2. Il connettore del sensore T4 è bagnato o c'è dell'acqua. Togliere l'acqua e far asciugare il connettore. Aggiungere adesivo impermeabile 3. Guasto del sensore T4, sostituire con un nuovo sensore.

CODICE ERRORE	ANOMALIA DI FUNZIONAMENTO O PROTEZIONE	CAUSA DEL GUASTO E AZIONE CORRETTIVA
<i>EB</i>	Guasto del flusso d'acqua	<p>Controllare che tutte le valvole di spegnimento del circuito dell'acqua siano completamente aperte.</p> <ol style="list-style-type: none"> 1. Controllare se il filtro dell'acqua deve essere pulito. 2. Cfr. "9.4 Caricamento dell'acqua" 3. Assicurarsi che non vi sia aria nel sistema (aria di spurgo). 4. Controllare sul manometro che la pressione dell'acqua sia sufficiente. La pressione dell'acqua deve essere >1 bar. 5. Controllare che l'impostazione della velocità della pompa sia sulla velocità massima. 6. Assicurarsi che il vaso di espansione non sia rotto. 7. Controllare che la resistenza nel circuito dell'acqua non sia troppo elevata per la pompa (cfr. "Impostazione della velocità della pompa") . 8. Se questo errore si verifica durante lo sbrinamento (durante il riscaldamento degli ambienti o il riscaldamento dell'acqua sanitaria), assicurarsi che l'alimentazione del riscaldatore di backup sia cablata correttamente e che i fusibili non siano bruciati. 9. Controllare che il fusibile della pompa e il fusibile della PCB non siano bruciati.
<i>EG</i>	Errore del sensore della temperatura di aspirazione (Th)	<ol style="list-style-type: none"> 1. Il connettore del sensore Th è allentato. Ricollegarlo. 2. Il connettore del sensore Th è bagnato o c'è dell'acqua all'interno. Togliere l'acqua e far asciugare il connettore. Aggiungere adesivo impermeabile 3. Guasto del sensore Th, sostituire con un nuovo sensore.
<i>EA</i>	Errore di scarico sensore temperatura (Tp)	<ol style="list-style-type: none"> 1. Il connettore del sensore Tp è allentato. Ricollegarlo. 2. Il connettore del sensore Tp è bagnato o c'è dell'acqua. Togliere l'acqua e far asciugare il connettore. Aggiungere adesivo impermeabile 3. Guasto del sensore Tp, sostituire con un nuovo sensore.
<i>ED</i>	Errore del sensore di temperatura dell'acqua in ingresso (Tw_in)	<ol style="list-style-type: none"> 1. Il connettore del sensore Tw_in è allentato. Ricollegarlo. 2. Il connettore del sensore Tw_in è bagnato o c'è dell'acqua all'interno. Togliere l'acqua, far asciugare il connettore. Aggiungere adesivo impermeabile 3. Guasto del sensore Tw_in, sostituire con un nuovo sensore.
<i>EE</i>	Guasto della scheda di controllo principale del modulo idraulico EEprom	<ol style="list-style-type: none"> 1. Il parametro EEprom è un errore, riscrivere i dati EEprom. 2. La componente del chip EEprom è rotta, sostituire una nuova componente del chip EEprom. 3. La scheda di controllo principale del modulo idraulico è rotta, sostituire con una nuova PCB.
<i>HO</i>	Errore di comunicazione tra la scheda di controllo principale PCB B e la scheda di controllo principale del modulo idraulico	<ol style="list-style-type: none"> 1. Il cavo non si collega tra la scheda di controllo principale PCB B e la scheda di controllo principale del modulo idraulico. Collegare il cavo. 2. La sequenza dei cavi di comunicazione non è corretta. Ricollegare il cavo nella giusta sequenza. 3. Verificare che ci sia un alto campo magnetico o che ci siano interferenze dovute all'alta potenza, ad esempio ascensori, trasformatori di potenza di grandi dimensioni, ecc. Per aggiungere una barriera per proteggere l'unità o per spostare l'unità in un'altra posizione.

CODICE ERRORE	ANOMALIA DI FUNZIONAMENTO O PROTEZIONE	CAUSA DEL GUASTO E AZIONE CORRETTIVA
H1	Errore di comunicazione tra il modulo inverter PCB A e la scheda di controllo principale PCB B	<ol style="list-style-type: none"> 1. Se c'è alimentazione collegata alla scheda PCB e alla scheda azionata. Controllare che la spia del PCB sia ON oppure OFF. Se la luce è spenta, ricollegare il cavo di alimentazione. 2. Se la luce è accesa, controllare il collegamento del cavo fra la scheda PCB principale e la scheda guidata, se il cavo si allenta o si rompe, ricollegare il cavo o sostituire con un nuovo cavo. 3. Sostituire di volta in volta con una nuova PCB principale e una scheda guidata.
H2	Errore del sensore di temperatura (T2) dell'ingresso refrigerante dello scambiatore di calore a piastre (tubo liquido).	<ol style="list-style-type: none"> 1. Il connettore del sensore T2 è allentato. Ricollegarlo. 2. Il connettore del sensore T2 è bagnato o c'è dell'acqua all'interno. Togliere l'acqua e far asciugare il connettore. Aggiungere adesivo impermeabile 3. Guasto del sensore T2, sostituire con un nuovo sensore.
H3	Errore del sensore di temperatura (T2B) dello scambiatore di calore a piastre per l'uscita del refrigerante (tubo del gas).	<ol style="list-style-type: none"> 1. Il connettore del sensore T2B è allentato. Ricollegarlo. 2. Il connettore del sensore T2B è bagnato o c'è dell'acqua all'interno. Togliere l'acqua e far asciugare il connettore. Aggiungere adesivo impermeabile 3. Guasto del sensore T2B, sostituire con un nuovo sensore.
H4	Protezione P6 tre volte	Lo stesso che vale per P6
H5	Errore del sensore di temperatura interno (Ta)	<ol style="list-style-type: none"> 1. Il sensore Ta è nell'interfaccia; 2. Guasto del sensore Ta, sostituire con un nuovo sensore o sostituire con una nuova interfaccia.
H6	Guasto della ventola CC	<ol style="list-style-type: none"> 1. Vento forte o tifone in basso verso la ventola, per far funzionare la ventola in direzione opposta. Modificare la direzione dell'unità o creare riparo per evitare che il tifone si trovi al di sotto della ventola. 2. Il motore della ventola è rotto, sostituire con un nuovo motore della ventola.
H7	Guasto tensione nel circuito principale	<ol style="list-style-type: none"> 1. Se l'ingresso dell'alimentazione è nel range disponibile. 2. Spegner e accendere più volte rapidamente e in poco tempo. Mantenere l'unità spenta per più di 3 minuti, quindi accendere. 4. La parte del circuito difettosa della scheda di controllo principale è difettosa. Sostituire con una nuova PCB principale.
H8	Guasto del sensore di pressione	<ol style="list-style-type: none"> 1. Il connettore del sensore di pressione è allentato, ricollegarlo. 2. Guasto del sensore di pressione. Sostituire con un nuovo sensore.
H9	Guasto del sensore di temperatura dell'acqua in uscita dal sistema T1B.	<ol style="list-style-type: none"> 1. Il connettore del sensore T1B è allentato. Ricollegarlo. 2. Il connettore del sensore T1B è bagnato o c'è dell'acqua all'interno. Togliere l'acqua, far asciugare il connettore. aggiungere dell'adesivo impermeabile 3. Guasto del sensore T1B, sostituire con un nuovo sensore.
HA	Errore del sensore di temperatura dell'acqua in uscita dallo scambiatore di calore a piastre (TW_out).	<ol style="list-style-type: none"> 1. Il connettore del sensore TW_out è allentato. Ricollegarlo. 2. Il connettore del sensore TW_out è bagnato o c'è dell'acqua all'interno. Togliere l'acqua, far asciugare il connettore. Aggiungere l'adesivo impermeabile 3. Guasto del sensore TW_out, sostituire con un nuovo sensore.

CODICE ERRORE	ANOMALIA DI FUNZIONAMENTO O PROTEZIONE	CAUSA DEL GUASTO E AZIONE CORRETTIVA
<i>HE</i>	La temperatura di uscita del refrigerante del condensatore è troppo elevata in modalità riscaldamento per più di 10 minuti.	La temperatura ambiente esterna è troppo elevata (superiore a 30°C, l'unità funziona ancora in modalità di riscaldamento. Chiudere la modalità di riscaldamento quando la temperatura ambiente è superiore a 30°C.
<i>HF</i>	Guasto della scheda di controllo principale PCB B EEprom	<ol style="list-style-type: none"> 1. Il parametro EEprom è un errore, riscrivere i dati EEprom. 2. La componente del chip EEprom è rotta, sostituire una nuova componente del chip EEprom. 3. La PCB principale è rotta, sostituire con una nuova PCB.
<i>HH</i>	H6 visualizzato 10 volte in 2 ore	Rimandiamo a H6
<i>HL</i>	Guasto modulo PFC	Contattare il proprio rivenditore locale
<i>HP</i>	La protezione a bassa pressione ($P_e < 0,6$) si è verificata 3 volte in un'ora	Rimandiamo a P0
<i>P0</i>	Protezione bassa pressione	<ol style="list-style-type: none"> 1. Il sistema presenta la mancanza di volume del refrigerante. Caricare il refrigerante nel giusto volume. 2. Quando ci si trova in modalità riscaldamento o riscaldamento acqua, lo scambiatore di calore è sporco oppure qualcosa è bloccato in superficie. Pulire lo scambiatore di calore o rimuovere l'ostruzione. 3. Il flusso d'acqua è basso in modalità di raffreddamento. 4. La valvola di espansione elettrica è bloccata o il connettore dell'avvolgimento è allentato. Toccare il corpo della valvola e collegare/scollegare il connettore più volte per assicurarsi che la valvola funzioni correttamente. Inoltre, installare l'avvolgimento nel punto giusto.
<i>P1</i>	Protezione ad alta pressione	<p>Modalità di riscaldamento, modalità ACS:</p> <ol style="list-style-type: none"> 1. Il flusso d'acqua è basso; la temperatura dell'acqua è alta, se c'è aria nel sistema idrico. Rilasciare l'aria. 2. La pressione dell'acqua è inferiore a 0.1Mpa, caricare l'acqua per lasciare la pressione nel range 0.15~0.2Mpa. 3. Sovraccaricare il volume del refrigerante. Ricaricare il refrigerante nel giusto volume. 4. La valvola di espansione elettrica è bloccata o il connettore dell'avvolgimento è allentato. Toccare il corpo della valvola e collegare/scollegare il connettore più volte per assicurarsi che la valvola funzioni correttamente. Inoltre, installare l'avvolgimento nella posizione giusta in Modalità ACS: lo scambiatore di calore del serbatoio dell'acqua è più piccolo del necessario 1,7m². (unità da 10-16kW) o 1,4m² (unità da 5-9kW) <p>Modalità di raffreddamento:</p> <ol style="list-style-type: none"> 1. Il coperchio dello scambiatore di calore non viene rimosso. Togliarlo. 2. Lo scambiatore di calore è sporco o qualcosa è bloccato in superficie. Pulire lo scambiatore di calore o rimuovere l'ostruzione.
<i>P3</i>	Protezione da sovracorrente compressore.	<ol style="list-style-type: none"> 1. Lo stesso motivo per P1. 2. La tensione di alimentazione dell'unità è bassa, aumentare la tensione di alimentazione fino al range richiesto.

CODICE ERRORE	ANOMALIA DI FUNZIONAMENTO O PROTEZIONE	CAUSA DEL GUASTO E AZIONE CORRETTIVA
P4	Protezione temperatura scarico alta.	<ol style="list-style-type: none"> 1. Lo stesso motivo per P1. 2. Il sistema presenta la mancanza di volume del refrigerante. Caricare il refrigerante nel giusto volume. 3. Il sensore di temperatura TW_out è allentato Ricollegarlo... 4. Il sensore di temperatura T1 è allentato. Ricollegarlo. 5. Il sensore di temperatura T5 è allentato. Ricollegarlo.
P5	Protezione da differenze di temperatura elevate tra l'ingresso e l'uscita dell'acqua dello scambiatore di calore a piastre.	<ol style="list-style-type: none"> 1. Controllare che tutte le valvole di spegnimento del circuito dell'acqua siano completamente aperte. 2. Controllare se il filtro dell'acqua deve essere pulito. 3. Cfr. "9.4 Caricamento dell'acqua" 4. Assicurarsi che non vi sia aria nel sistema (aria di spurgo). 5. Controllare sul manometro che la pressione dell'acqua sia sufficiente. La pressione dell'acqua deve essere >1 bar (l'acqua è fredda). 6. Controllare che l'impostazione della velocità della pompa sia sulla velocità massima. 7. Assicurarsi che il vaso di espansione non sia rotto. 8. Controllare che la resistenza nel circuito dell'acqua non sia troppo elevata per la pompa. (cfr. "10.6 Impostazione della velocità della pompa") .
P6	Protezione del modulo	<ol style="list-style-type: none"> 1. La tensione di alimentazione dell'unità è bassa, aumentare la tensione di alimentazione fino al range richiesto. 2. Lo spazio tra le unità è troppo stretto per lo scambio termico. Aumentare lo spazio tra le unità. 3. Lo scambiatore di calore è sporco o qualcosa è bloccato in superficie. Pulire lo scambiatore di calore o rimuovere l'ostruzione. 4. La ventola non funziona. Il motore della ventola o la ventola sono rotti, sostituire con una nuova ventola o un nuovo motore della ventola. 5. Sovraccaricare il volume del refrigerante. Ricaricare il refrigerante nel giusto volume. 6. La portata d'acqua è bassa, c'è aria nel sistema, o la testa della pompa non è sufficiente. Rilasciare l'aria e selezionare nuovamente la pompa. 7. Il sensore della temperatura dell'acqua in uscita è allentato o rotto, ricollegatelo o sostituirlo con uno nuovo. 8. Lo scambiatore di calore del serbatoio dell'acqua è più piccolo del necessario 1.7m2.(unità 1016kW) oppure 1.4m2(unità 5-9kW). 9. I cavi del modulo o le viti sono allentati. Ricollegare i cavi e le viti. L'adesivo termoconduttivo è asciutto o a goccia. Aggiungere un po' di adesivo termoconduttivo. 10. Il collegamento dei cavi si allenta o si interrompe. Ricollegare il cavo. 11. La scheda di trasmissione è difettosa, sostituirla con una nuova. 12. Se è già stato confermato che il sistema di controllo non presenta problemi, allora il compressore è difettoso. Sostituirlo con un nuovo compressore.
P9	Protezione motore ventola CC	Contattare il proprio rivenditore locale

CODICE ERRORE	ANOMALIA DI FUNZIONAMENTO O PROTEZIONE	CAUSA DEL GUASTO E AZIONE CORRETTIVA
<i>Pd</i>	Protezione ad alta temperatura della temperatura di uscita del refrigerante del condensatore.	<ol style="list-style-type: none"> 1. Il coperchio dello scambiatore di calore non viene rimosso. Togliero. 2. Lo scambiatore di calore è sporco o qualcosa è bloccato in superficie. Pulire lo scambiatore di calore o rimuovere l'ostruzione. 3. Non c'è abbastanza spazio intorno all'unità per lo scambio termico. 4. Il motore della ventola è rotto, sostituirlo con uno nuovo.
<i>Pb</i>	Protezione modalità anti-gelo	L'unità tornerà automaticamente al normale funzionamento.
<i>PP</i>	La temperatura dell'acqua in ingresso è superiore a quella dell'acqua in uscita in modalità riscaldamento	<ol style="list-style-type: none"> 1. Il connettore del cavo del sensore di ingresso/uscita dell'acqua è allentato. Ricollegarlo. 2. Il sensore di ingresso/uscita dell'acqua (TW_ingresso /TW_uscita) è rotto. Sostituire con un nuovo sensore. 3. La valvola a quattro vie è bloccata. Riavviare nuovamente l'unità per permettere alla valvola di modificare la direzione. 4. La valvola a quattro vie è rotta, sostituire con una nuova valvola.
<i>F1</i>	La tensione del generatore CC è troppo bassa	<ol style="list-style-type: none"> 1. Controllare l'alimentazione elettrica. 2. Se l'alimentazione è OK, e controllare se la luce LED è OK, controllare la tensione PN, se è 380V, il problema di solito proviene dalla scheda principale. Inoltre, se la luce è su OFF, scollegare l'alimentazione, controllare l'IGBT, controllare i biossidi, se la tensione non è corretta, la scheda dell'inverter è danneggiata, cambiarla. 3. Inoltre, se questi IGBT sono OK, il che significa che la scheda dell'inverter è OK, il ponte raddrizzatore di potenza non è corretto, controllare il ponte. (Stesso metodo dell'IGBT: scollegare l'alimentazione, controllare se i biossidi sono danneggiati o meno). 4. Di solito, se esiste F1 all'avvio del compressore, la possibile ragione è la scheda principale. Se esiste F1 all'avvio della ventola, può essere dovuto alla scheda dell'inverter.

14 SPECIFICHE TECNICHE

14.1 Generale

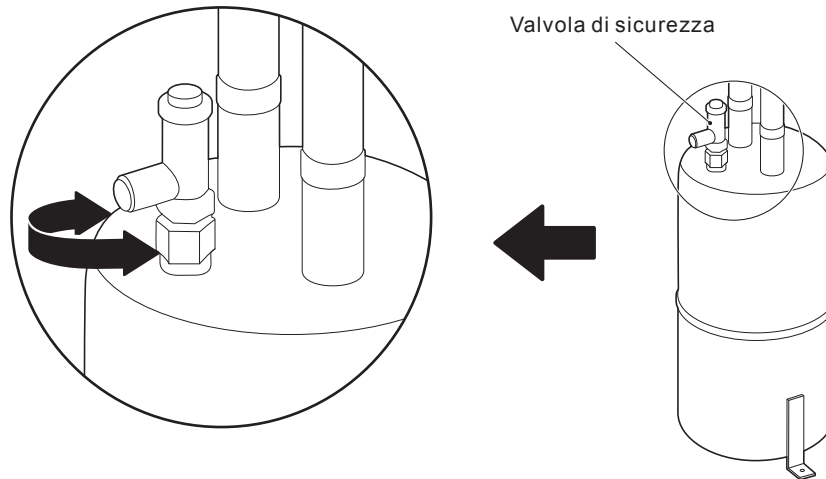
	1-fase	3-fase	1-fase
	12/14/16 kW	12/14/16 kW	5/7/9 kW
Capacità nominale	Cfr. i dati tecnici		
Dimensioni HxLxP	1414×1404×405mm	1414×1404×405mm	945×1210×402mm
Peso (senza riscaldatore di backup)			
Peso netto	158kg	172kg	92kg
Peso lordo	178kg	193kg	111kg
Peso (il riscaldatore di backup deve essere integrato nell'unità)			
Peso netto	163kg	177kg	/
Peso lordo	183kg	198kg	/
Collegamenti			
ingresso/uscita acqua	G5/4"BSP	G5/4"BSP	G1"BSP
Scarico dell'acqua	raccordo per tubo flessibile		
Vaso di espansione			
volume	5L	5L	2L
Pressione massima di esercizio (MWP)	8 bar	8 bar	8 bar
Pompa			
Tipo	raffreddato ad acqua	raffreddato ad acqua	raffreddato ad acqua
Numero di velocità	3	3	3
Volume interno dell'acqua	3,2L	3,2L	2,0L
Circuito dell'acqua della valvola di sovrappressione	3 bar	3 bar	3 bar
Campo di funzionamento - lato acqua			
riscaldamento	+12~+60°C	+12~+60°C	+12~+60°C
raffreddamento	+5~+25°C	+5~+25°C	+5~+25°C
Campo di funzionamento - lato aria			
riscaldamento	-25~35°C		
raffreddamento	-5~46°C		-5~43°C
acqua calda sanitaria con pompa di calore	-25~43°C		

14.2 Specifiche tecniche elettriche

	1-fase 5/7/9/12/14/16	Trifase 12/14/16
Unità standard (alimentazione tramite unità)		
Alimentazione elettrica	220-240V~ 50Hz	380-415V 3N~ 50Hz
Corrente di funzionamento nominale	Cfr. "9.7.4 Specifiche delle componenti di cablaggio standard"	
Riscaldatore di backup		
Alimentazione elettrica	Cfr. "9.7.5 Collegamento dell'alimentazione del riscaldatore di backup"	
Corrente di funzionamento nominale		

15 SOSTITUZIONE DELLA VALVOLA DI SICUREZZA (Solo per unità da 12~16kW)

Dopo tale periodo è necessario predisporre un controllo visivo; sarà cura degli addetti alla manutenzione controllare l'aspetto del corpo della valvola e l'ambiente operativo. Se il corpo della valvola non presenta evidenti segni di corrosione, crepe, sporcizia, danni, allora la valvola può essere usata in modo continuo. In caso contrario, si prega di contattare il proprio fornitore per i pezzi di ricambio.



Sostituire la valvola di sicurezza come segue (Adatto al tipo con valvola di sicurezza):

- 1) Recuperare completamente il refrigerante nel sistema. Per farlo sono necessari personale e attrezzature professionali;
- 2) Nota per proteggere il rivestimento del serbatoio. In fase di rimozione e installazione della valvola di sicurezza, evitare di danneggiare il rivestimento a causa della forza esterna o dell'alta temperatura;
- 3) Riscaldare il sigillante per svitare la valvola di sicurezza. Nota per proteggere la zona in cui l'utensile di avvitamento incontra il corpo del serbatoio ed evitare danni al rivestimento del serbatoio;
- 4) Se il rivestimento del serbatoio è danneggiato, riverniciare l'area danneggiata.

16 INFORMAZIONI DI MANUTENZIONE

1) Controlli nella zona

Prima di iniziare i lavori su impianti contenenti refrigeranti infiammabili sarà necessario eseguire controlli di sicurezza al fine di garantire che il rischio di accensione sia ridotto al minimo. Per eseguire interventi di riparazione dell'impianto di refrigerazione, prima di effettuare lavori sull'impianto devono essere prese le seguenti precauzioni.

2) Procedura di lavoro

I lavori vengono effettuati secondo una procedura controllata in modo da ridurre al minimo il rischio di presenza di gas o vapori infiammabili durante l'esecuzione dei lavori.

3) Area di lavoro generale

Tutto il personale addetto alla manutenzione e le altre persone che lavorano nella zona interessata devono essere istruiti sulla natura del lavoro svolto. Evitare di lavorare in spazi ristretti. L'area nelle immediate vicinanze dello spazio di lavoro deve essere debitamente delimitata. Assicurarsi che le condizioni all'interno dell'area siano state rese sicure dal controllo del materiale infiammabile.

4) Controllo della presenza di refrigerante

L'area deve essere controllata con un adeguato rilevatore di refrigerante prima e durante il lavoro, al fine di garantire che il tecnico sia a conoscenza di atmosfere potenzialmente infiammabili. Assicurarsi che il dispositivo di rilevamento delle perdite utilizzato sia adatto all'uso con refrigeranti infiammabili, cioè senza scintille, adeguatamente sigillato o a sicurezza intrinseca.

5) Presenza di un estintore

Se si devono eseguire lavori a caldo sull'impianto di refrigerazione o sulle parti ad esso associate, devono essere disponibili adeguati dispositivi antincendio. Verificare che ci sia un estintore a secco o un estintore a CO₂ adiacente all'area di ricarica.

6) Nessuna fonte di accensione

Nessuna persona che svolga lavori in relazione a un impianto di refrigerazione che comporti l'esposizione di tubature che contengono o hanno contenuto refrigerante infiammabile deve utilizzare fonti di ignizione in modo tale da comportare il rischio di incendio o di esplosione. Tutte le possibili fonti di accensione, compreso il fumo di sigaretta, devono essere tenute sufficientemente lontane dal luogo di installazione, riparazione, rimozione e smaltimento, durante il quale il refrigerante infiammabile può essere eventualmente rilasciato nello spazio circostante. Prima di dare inizio ai lavori, l'area intorno all'apparecchiatura deve essere sorvegliata per assicurarsi che non vi siano pericoli di infiammabilità o rischi di accensione. Dovranno essere esposti cartelli recanti la dicitura "VIETATO FUMARE".

7) Area ventilata

Assicurarsi che l'area sia all'aperto o che sia adeguatamente ventilata prima di entrare nel sistema o di eseguire lavori a caldo. Anche durante l'esecuzione dei lavori è necessario garantire un determinato livello di ventilazione. La ventilazione deve disperdere in modo sicuro il refrigerante rilasciato e preferibilmente espellerlo all'esterno nell'atmosfera.

8) Controlli alle apparecchiature di refrigerazione

In caso di sostituzione di componenti elettriche, queste devono essere idonee allo scopo per cui vengono usate oltre che conformi alle corrette specifiche. Sarà in ogni momento necessario attenersi alle linee guida del costruttore per la manutenzione e l'assistenza. In caso di dubbi, invitiamo a rivolgersi all'ufficio tecnico del produttore per ricevere assistenza. I seguenti controlli devono essere applicati agli impianti che si servono di refrigeranti infiammabili:

- La dimensione della ricarica dipende dalle dimensioni del locale in cui sono installati i componenti che contengono il refrigerante;
- Le macchine di ventilazione e le uscite funzionano correttamente e non sono ostruite;
- Se si utilizza un circuito frigorifero indiretto, i circuiti secondari devono essere controllati per verificare la presenza di refrigerante; la marcatura sull'apparecchiatura continua ad essere visibile e leggibile.
- Le marcature e i segni illeggibili devono essere corretti;
- Le tubazioni o le componenti di refrigerazione devono essere installate in una posizione in cui è improbabile che siano esposte a qualsiasi sostanza che possa corrodere le componenti contenenti refrigeranti, a meno che le componenti stesse non siano costruite con materiali intrinsecamente resistenti alla corrosione o che siano adeguatamente protetti contro la corrosione.

9) Controlli ai dispositivi elettrici

Gli interventi di riparazione e manutenzione dei componenti elettrici devono includere controlli iniziali di sicurezza e procedure di ispezione dei componenti. Se esiste un guasto che potrebbe compromettere la sicurezza, non si deve collegare alcuna alimentazione elettrica al circuito fino a quando non sarà stato risolto in modo soddisfacente. Se il guasto non può essere eliminato immediatamente, ma è necessario continuare a funzionare e si deve ricorrere ad un'adeguata soluzione temporanea. Ciò deve essere comunicato al proprietario dell'apparecchiatura, in modo che tutte le parti ne siano informate.

I controlli iniziali di sicurezza comprendono:

- Che i condensatori siano scarichi: ciò deve essere fatto in modo sicuro per evitare la possibilità di scintille;
- Che non vi siano componenti e cavi elettrici sotto tensione durante la carica, il recupero o lo spurgo del sistema;
- Che vi sia continuità nel legame con la terra.

10) Riparazione delle componenti sigillate

a) Durante le riparazioni dei componenti sigillati, tutte le alimentazioni elettriche devono essere scollegate dall'apparecchiatura in lavorazione prima di rimuovere i coperchi sigillati, ecc. Se è assolutamente necessario disporre di un'alimentazione elettrica alle apparecchiature durante la manutenzione, allora sarà necessario localizzare una forma di rilevamento delle perdite funzionante in modo permanente nel punto più critico per avvertire di una situazione potenzialmente pericolosa.

b) Sarà necessario prestare particolare attenzione a quanto segue al fine di garantire che, lavorando sulle componenti elettriche, l'involucro non venga alterato in modo tale da modificare il livello di protezione. Ciò include danni ai cavi, numero eccessivo di collegamenti, morsetti non conformi alle specifiche originali, danni alle guarnizioni, montaggio errato dei pressacavi, ecc.

- Verificare che l'apparecchio sia montato in modo sicuro.
- Assicurarsi che le guarnizioni o i materiali di tenuta non si siano degradati al punto tale da non servire più a impedire l'ingresso di atmosfere infiammabili. I pezzi di ricambio devono essere conformi alle specifiche del produttore.

NOTA

L'uso di sigillante siliconico può inibire l'efficacia di alcuni tipi di apparecchiature di rilevamento delle perdite. Le componenti intrinsecamente sicure non devono essere isolate prima di intervenire sulle stesse.

11) Riparazione di componenti intrinsecamente sicure

Non applicare al circuito carichi induttivi o capacitivi permanenti senza aver prima verificato che non superino la tensione e la corrente consentite per la strumentazione in uso. Le componenti intrinsecamente sicure sono le uniche sulle quali è possibile lavorare quando sono sotto tensione in presenza di un'atmosfera infiammabile. L'apparecchiatura di prova deve disporre della corretta classificazione. Sostituire le componenti unicamente con altre indicate dal produttore. L'uso di altre componenti può causare l'accensione del refrigerante nell'atmosfera in seguito a una perdita.

12) Cablaggio

Verificare che il cablaggio non sia soggetto a usura, corrosione, pressione eccessiva, vibrazioni, spigoli vivi o altri effetti ambientali negativi. Il controllo deve anche prendere in considerazione gli effetti dell'invecchiamento o delle vibrazioni continue provenienti da fonti quali ad esempio compressori o ventilatori.

13) Rilevamento di refrigeranti infiammabili

Non si devono in nessun caso utilizzare potenziali fonti di ignizione per ricercare o rilevare eventuali perdite di refrigerante. Non si deve utilizzare una torcia ad alogenuro (o qualsiasi altro rivelatore che utilizzi una fiamma libera).

14) Metodi di rilevamento delle perdite

I seguenti metodi di rilevamento delle perdite sono ritenuti accettabili per i sistemi contenenti refrigeranti infiammabili. I rilevatori di perdite elettronici devono essere utilizzati per rilevare i refrigeranti infiammabili, ma la sensibilità potrebbe non essere adeguata o richiedere una ricalibrazione. (L'apparecchiatura di rilevamento deve essere calibrata in un'area priva di refrigeranti). Verificare che il rilevatore non sia una potenziale fonte di accensione e che sia adatto al refrigerante. L'apparecchiatura di rilevamento delle perdite deve essere impostata su una percentuale dell'LFL del refrigerante e va calibrata sul refrigerante impiegato; viene confermata la percentuale appropriata di gas (25% massimo). I fluidi per il rilevamento delle perdite possono essere usati con la maggior parte dei refrigeranti, ma occorre evitare l'uso di detergenti contenenti cloro, in quanto questo elemento può reagire con il refrigerante e corrodere le tubazioni in rame. Se si sospetta una perdita, tutte le fiamme libere vanno rimosse o spente. Qualora si dovesse riscontrare una perdita di refrigerante che richiede un'operazione di saldatura, tutto il refrigerante deve essere recuperato dall'impianto, o isolato (mediante valvole di intercettazione) in una parte dell'impianto lontana dalla perdita. L'azoto senza ossigeno (chiamato OFN) viene quindi spurgato attraverso il sistema sia prima che durante il processo di saldatura.

15) Rimozione ed evacuazione

Quando si entra nel circuito del refrigerante per eseguire interventi di riparazione per qualsiasi altro scopo, sarà necessario attenersi a procedure convenzionali. Sarà tuttavia importante attenersi a delle best practice, in quanto l'infiammabilità è un elemento molto importante da prendere in considerazione. Sarà necessario rispettare la seguente procedura:

- Eliminare il refrigerante;
- Spurgare il circuito con gas inerte;
- Evacuare;
- Spurgare il circuito con gas inerte;
- Aprire il circuito tagliando o eseguendo un intervento di saldatura.

La carica di refrigerante deve essere recuperata nelle bombole di recupero corrette. Il sistema deve essere lavato con OFN al fine di rendere l'unità sicura. Potrebbe essere necessario ripetere questo processo più volte.

L'aria compressa o l'ossigeno non devono essere utilizzati per questa attività.

Sarà possibile eseguire lo spurgo rompendo il vuoto nel sistema con OFN e continuando a riempire fino al raggiungimento della pressione di lavoro, poi sfogandosi nell'atmosfera, e da ultimo tirando verso il basso fino al vuoto. Questo processo deve essere ripetuto fino a quando non vi è più refrigerante all'interno dell'impianto.

Quando viene utilizzata la carica finale di OFN, sarà necessario ventilare il sistema fino a raggiungere la pressione atmosferica necessaria per consentire lo svolgimento dei lavori. Questa operazione è assolutamente indispensabile per la saldatura delle tubazioni.

Assicurarsi che l'uscita della pompa per vuoto non sia chiusa a fonti di accensione e che sia disponibile una fonte di ventilazione.

16) Procedure di caricamento

Oltre alle procedure di caricamento convenzionali, sarà necessario rispettare le seguenti prescrizioni:

- Assicurarsi che non si verifichino contaminazioni di refrigeranti diversi quando si utilizza l'attrezzatura di ricarica. I tubi o le tubazioni devono essere quanto più corti possibile al fine di ridurre al minimo la quantità di refrigerante in essi contenuta.
- Le bombole devono essere tenute in posizione verticale.
- Assicurarsi che l'impianto di refrigerazione sia collegato alla messa a terra prima di caricare il sistema con il refrigerante.
- Etichettare il sistema quando la carica è completa (a meno che ciò non sia già stato fatto).
- Sarà necessario prestare la massima attenzione per non riempire eccessivamente il sistema di refrigerazione.
- Prima di ricaricare il sistema, quest'ultimo deve essere sottoposto a una prova di pressione con OFN. Il sistema deve essere sottoposto a prova di tenuta al termine della carica ma prima della messa in servizio. Prima di lasciare il sito deve essere effettuata una prova di tenuta a posteriori.

17) Disattivazione

Prima di eseguire questa procedura, è essenziale che il tecnico conosca a fondo l'apparecchiatura e tutti i suoi dettagli. È buona prassi che tutti i refrigeranti vengano recuperati in modo sicuro. Prima di eseguire il compito, dovrà essere prelevato un campione di olio e di refrigerante.

Nel caso in cui sia necessario eseguire un'analisi prima del riutilizzo del refrigerante recuperato è essenziale che l'energia elettrica sia disponibile prima di iniziare il lavoro.

a) Acquisire familiarità con l'apparecchiatura e il suo funzionamento.

b) Isolare elettricamente il sistema

c) Prima di tentare la procedura eseguire le seguenti operazioni:

- Sono disponibili, ove necessario, attrezzature meccaniche per la movimentazione di bombole di refrigerante;
- Tutti i dispositivi di protezione individuale sono disponibili e utilizzati correttamente;
- Il processo di recupero è supervisionato in ogni momento da una persona competente;
- Le attrezzature e le bombole di recupero sono conformi alle norme vigenti.

d) Pompate il sistema di refrigerazione, ove se possibile.

e) Se il vuoto non è possibile, realizzare un collettore in modo che il refrigerante possa essere rimosso da varie parti dell'impianto.

f) Assicurarsi che la bombola venga posizionata sulla bilancia prima di procedere al recupero.

g) Avviare la macchina di recupero e operare conformemente alle istruzioni fornite dal produttore.

h) Non riempire eccessivamente le bombole. (Non più dell'80% del volume di carica del liquido).

i) Non superare la pressione massima di esercizio della bombola, neanche temporaneamente.

j) Quando le bombole sono state riempite correttamente e il processo è stato completato, assicurarsi che le bombole e l'attrezzatura vengano rimosse tempestivamente dal sito e che tutte le valvole di isolamento sull'attrezzatura siano chiuse.

k) Il refrigerante recuperato non deve essere caricato in un altro impianto di refrigerazione a meno che non sia stato pulito e controllato.

18) Etichettatura

L'apparecchiatura deve essere etichettata con l'indicazione che è stata dismessa e svuotata del refrigerante. L'etichetta deve essere datata e firmata. Assicurarsi che sull'apparecchiatura siano presenti etichette che indichino che l'apparecchiatura contiene refrigerante infiammabile.

19) Recupero

Quando si rimuove il refrigerante da un impianto, sia per la manutenzione che per la disattivazione, si raccomanda la buona prassi di rimuovere tutti i refrigeranti in modo sicuro.

Quando si trasferisce il refrigerante in bombole, assicurarsi che vengano utilizzate unicamente bombole adeguate per il recupero del refrigerante. Assicurarsi che sia disponibile il numero corretto di bombole per il mantenimento della carica totale del sistema. Tutte le bombole da utilizzare sono designate per il refrigerante recuperato ed etichettate per tale refrigerante (cioè bombole speciali per il recupero del refrigerante). I cilindri devono essere completi di valvola di sovrappressione e delle relative valvole di intercettazione in buono stato di funzionamento.

I cilindri di recupero vuoti vengono evacuati e, se possibile, raffreddati prima dell'operazione di recupero.

L'attrezzatura di recupero deve essere in buono stato di funzionamento con una serie di istruzioni relative all'attrezzatura a portata di mano e deve essere adatta al recupero di refrigeranti infiammabili. Inoltre, si dovrà disporre di una serie di bilance calibrate e in buone condizioni di funzionamento.

I tubi flessibili devono essere completi di raccordi di scollegamento senza perdite e in buone condizioni. Prima di utilizzare la macchina di recupero, verificare che sia in condizioni di funzionamento soddisfacenti, che sia stata eseguita la corretta manutenzione e che tutte le componenti elettriche associate siano sigillate per evitare l'accensione in caso di rilascio di refrigerante. In caso di dubbio, rivolgersi al produttore.

Il refrigerante recuperato deve essere restituito al fornitore di refrigerante nella corretta bombola di recupero e deve essere predisposta la relativa nota di trasferimento dei rifiuti. Non mescolare i refrigeranti nelle unità di recupero e soprattutto non all'interno di bombole.

Qualora sia necessario rimuovere i compressori o gli oli per compressori, assicurarsi che siano stati evacuati a un livello accettabile per garantire che il refrigerante infiammabile non rimanga all'interno del lubrificante. Il processo di evacuazione deve essere effettuato prima di restituire il compressore ai fornitori. Per accelerare questo processo è opportuno servirsi unicamente del riscaldamento elettrico sul corpo del compressore. Quando l'olio viene scaricato da un impianto, l'operazione deve essere effettuata in modo sicuro.

20) Trasporto, marcatura e stoccaggio per le unità

Trasporto di attrezzature contenenti refrigeranti infiammabili Conformità alle norme di trasporto

Marcatura dell'apparecchiatura mediante segnaletica Conformità alle normative locali

Smaltimento di apparecchiature che utilizzano refrigeranti infiammabili Conformità alle normative nazionali

Stoccaggio di attrezzature/apparecchiature

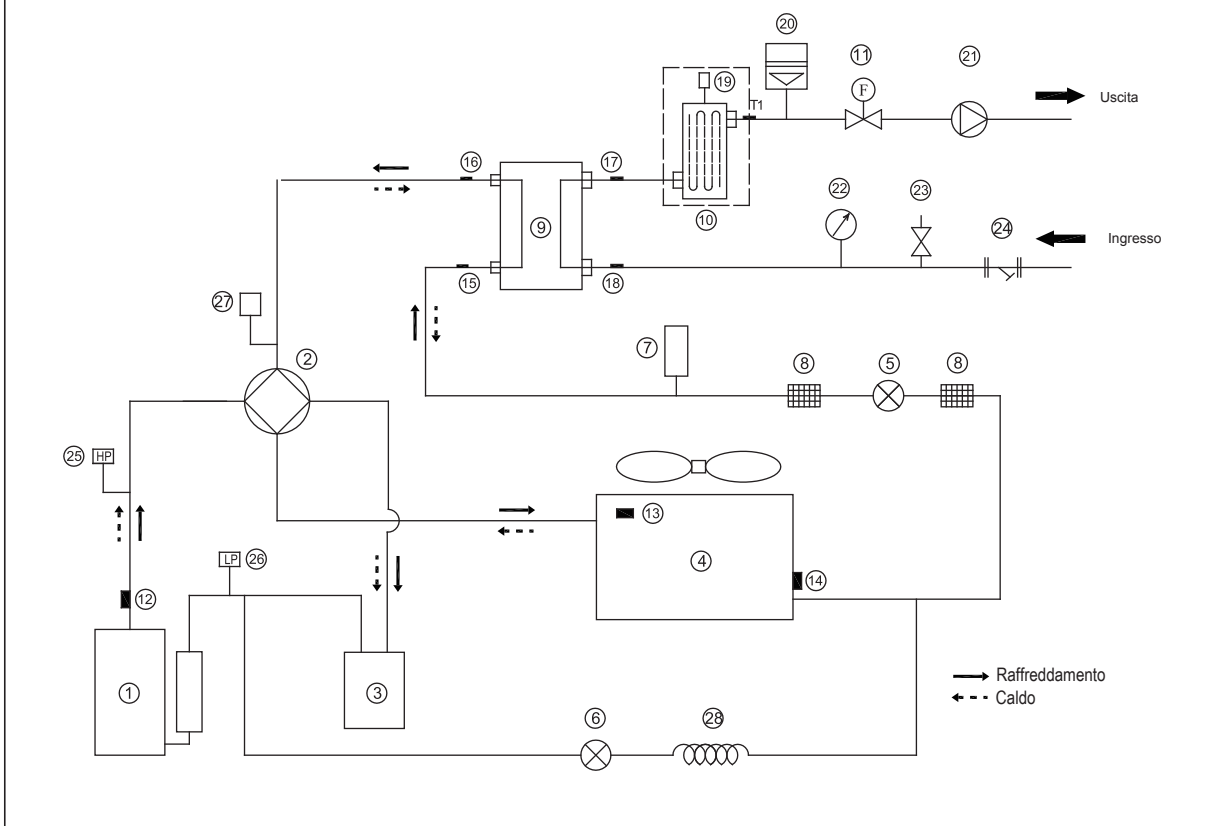
Lo stoccaggio dell'attrezzatura deve avvenire in modo conforme alle istruzioni del produttore.

Stoccaggio di attrezzature imballate (invendute)

La protezione dell'imballaggio di stoccaggio deve essere costruita in modo tale che i danni meccanici all'apparecchiatura all'interno dell'imballaggio non causino una perdita della carica di refrigerante.

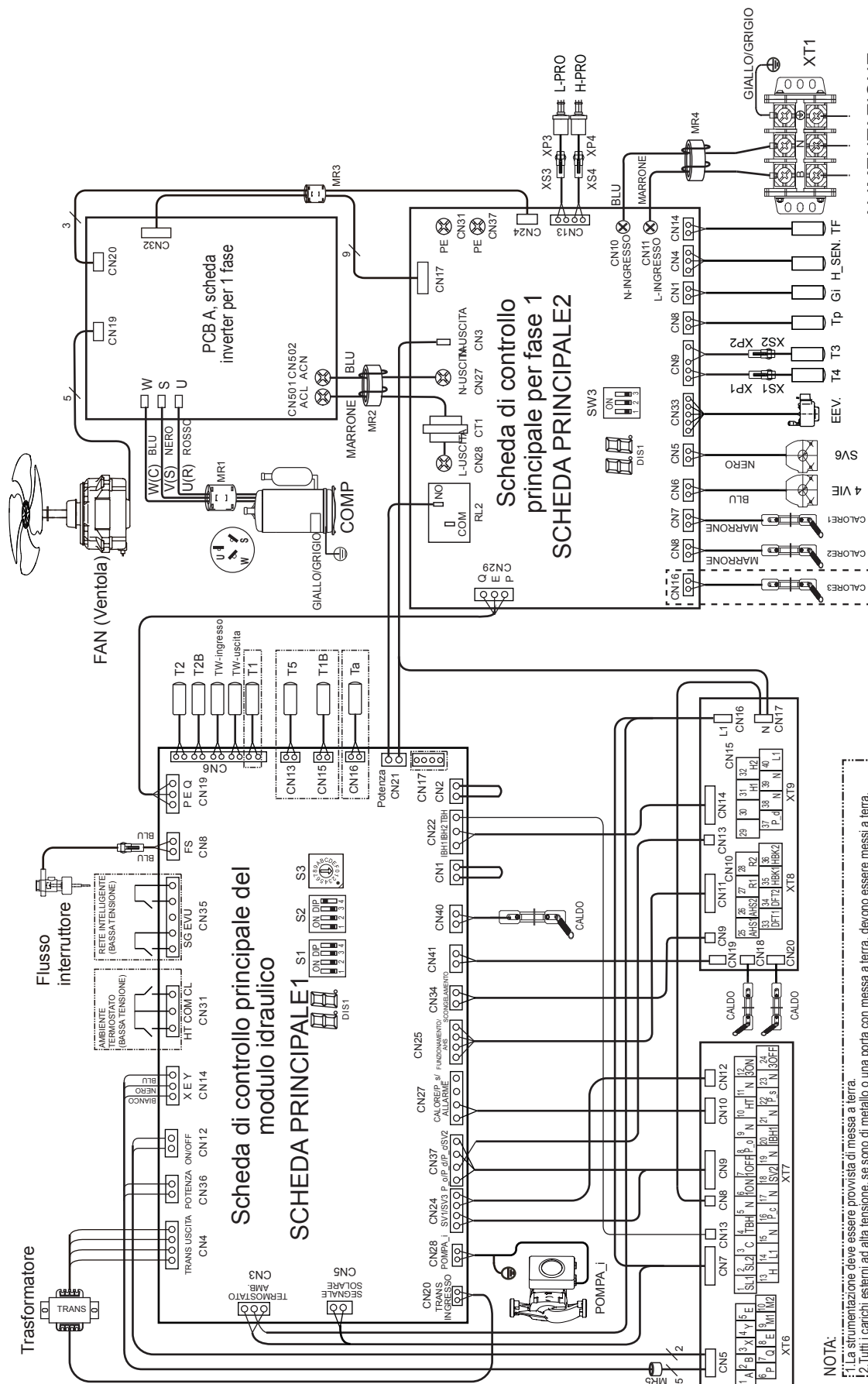
Il numero massimo di attrezzature che possono essere immagazzinate insieme verrà determinato dalla normativa locale.

ALLEGATO A: Ciclo del refrigerante



Elemento	Descrizione	Elemento	Descrizione
1	Compressore	15	Sensore di temperatura ingresso refrigerante (tubo del liquido)
2	Valvola a 4 vie	16	Sensore di temperatura uscita refrigerante (tubo del gas)
3	Separatore gas-liquido	17	Sensore di temperatura dell'acqua in uscita
4	Scambiatore di calore lato aria	18	Sensore di temperatura dell'acqua in ingresso
5	Valvola di espansione elettronica	19	Valvola di spurgo dell'aria
6	Valvola elettromagnetica mono-via	20	Vaso di espansione
7	Serbatoio liquidi	21	Pompa di circolazione
8	Filtro	22	Manometro
9	Scambiatore di calore lato acqua Scambiatore di calore a piastre	23	Valvola di sicurezza
10	Riscaldatore di backup (opzionale)	24	Filtro a forma di Y
11	Flussostato	25	Interruttore di alta pressione
12	Sensore del gas di scarico	26	Interruttore di bassa pressione
13	Sensore della temperatura esterna	27	Valvola di pressione
14	Sensore di evaporazione in riscaldamento Sensore a condensatore in raffreddamento	28	Capillare

ALLEGATO B: Schema di cablaggio con controllo elettrico 1-fase 5/7/9kW



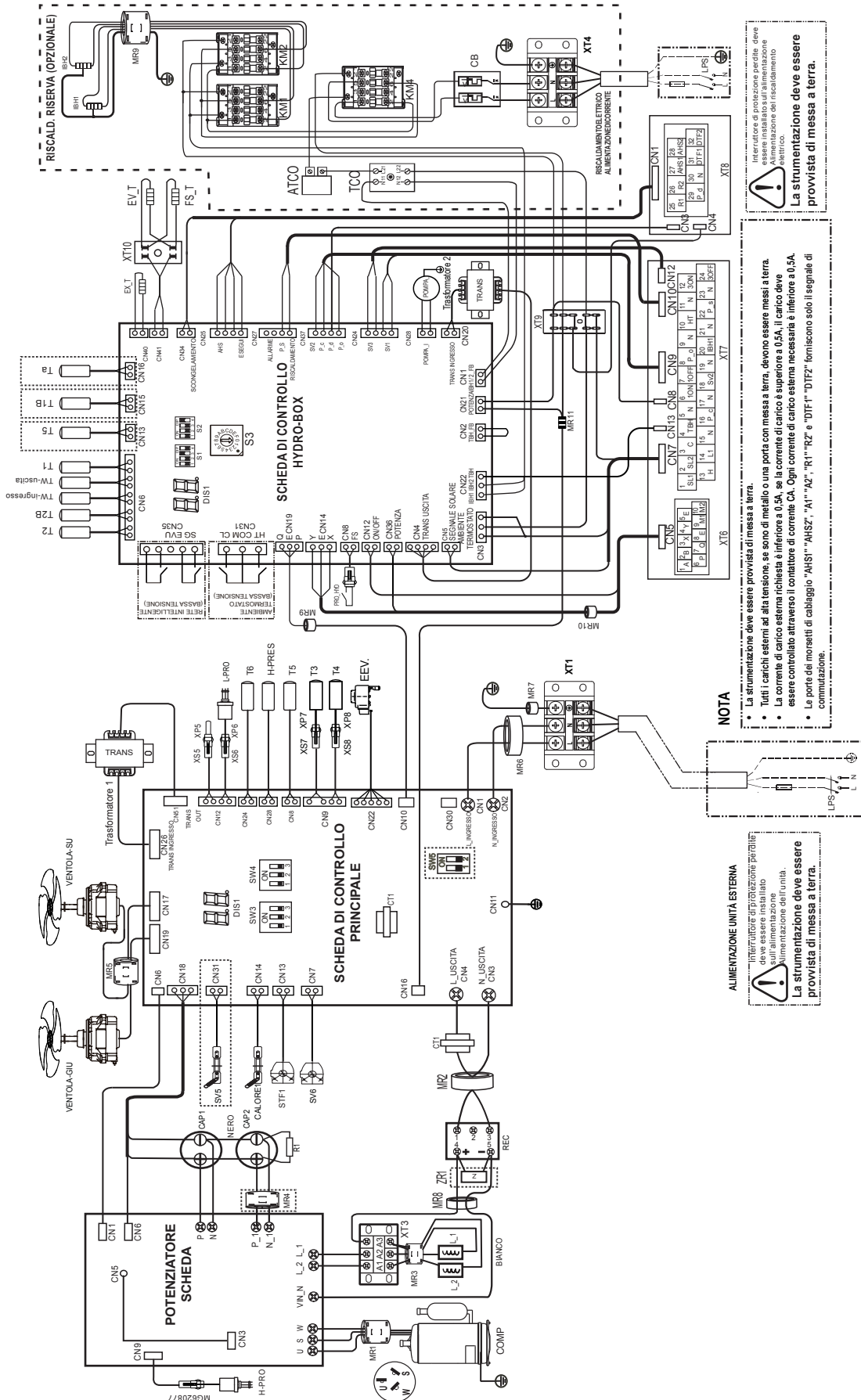
ALIMENTAZIONE

Interruttore di protezione perdite deve essere installato sull'alimentazione dell'unità.

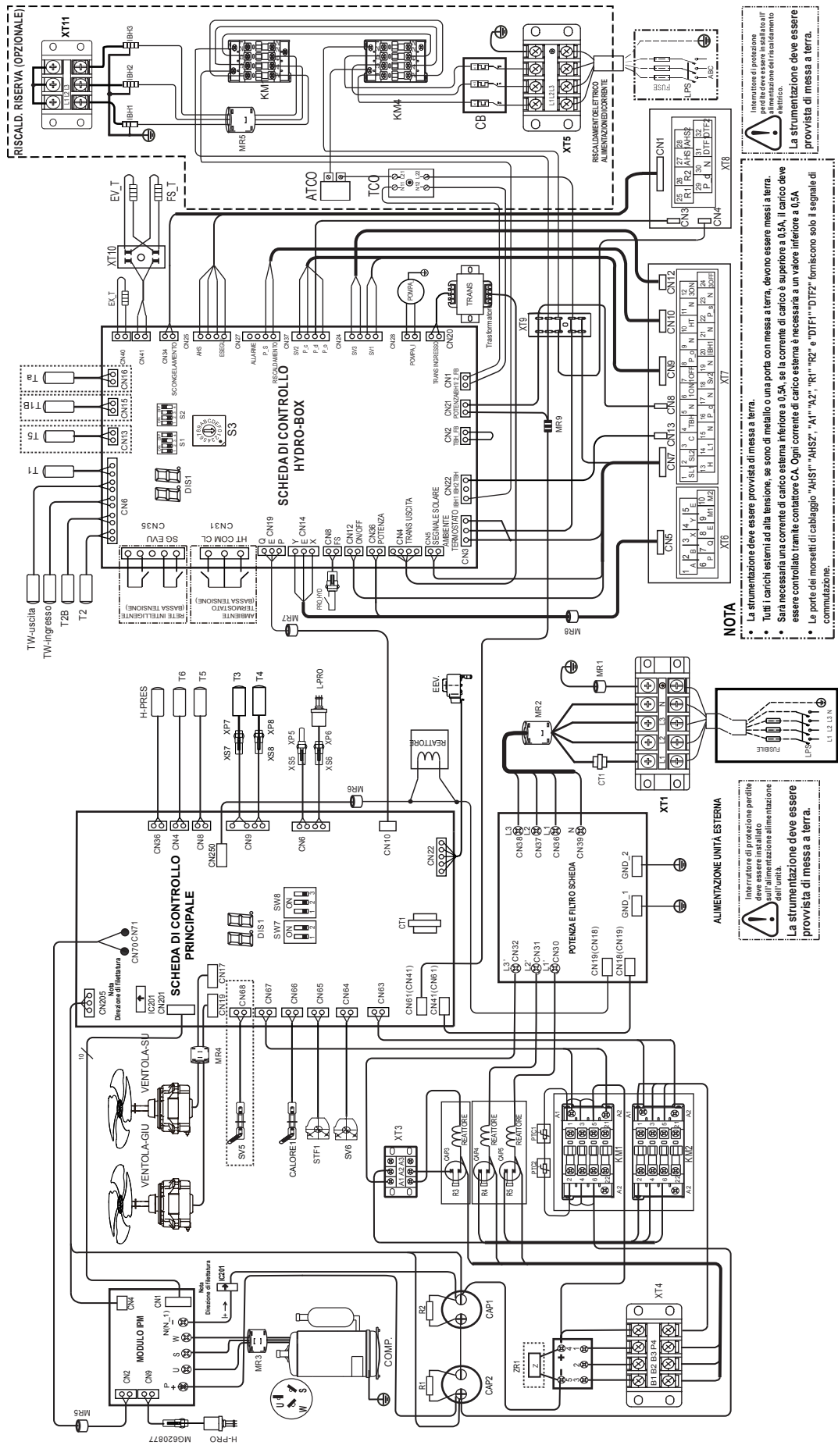
NOTA:

1. La strumentazione deve essere provvista di messa a terra.
2. Tutti i carichi esterni ad alta tensione, se sono di metallo o una porta con messa a terra, devono essere messi a terra.
3. Tutte le correnti di carico esterne sono necessarie a meno di 0.2A, se la singola corrente di carico è superiore a 0.2A, il carico deve essere controllato attraverso il contattore CA.
4. Le porte dei morsetti di cablaggio "AHS1", "AHS2", "A1", "A2", "R1", "R2" e "DTF1" "DTF2" forniscono solo il segnale di comunicazione.
5. Valvola di espansione, E-Nastro riscaldante, Scambiatore di calore a piastre, E-Nastro riscaldante e Flussostatico, E-Nastro riscaldante condividono un **porta di controllo**.
6. CABLAGGIO: scheda di trasferimento/13 a 40 priorità di connessione

Allegato B: Schema di cablaggio controllato elettricamente 1-fase 12/14/16kW



Allegato B: Schema di cablaggio con controllo elettrico 3-fase 12/14/16kW



NOTA

- La strumentazione deve essere provvista di messa a terra.
- Tutti i carichi esterni ad alta tensione, se sono di metallo o una porta, devono essere messi a terra.
- Sarà necessaria una corrente di carico esterna inferiore a 0,5A, se la corrente di carico è superiore a 0,5A. Il carico deve essere controllato tramite contactore CA. Ogni corrente di carico esterna è necessaria a un valore inferiore a 0,5A.
- Le porte dei morsetti di cablaggio "AHS1", "AHS2", "A1", "A2", "R1", "R2", "D1F1" e "D1F2" forniscono solo il segnale di commutazione.

ALIMENTAZIONE UNITA' ESTERNA

Interruttore di protezione perdite deve essere installato sopra l'alimentazione dell'unità.
La strumentazione deve essere provvista di messa a terra.

RISCALD. RISERVA (OPZIONALE)

Interruttore di protezione perdite deve essere installato sopra l'alimentazione dell'alimentazione del riscaldamento.
La strumentazione deve essere provvista di messa a terra.

NOTA

A series of horizontal dotted lines for writing notes.

giatsu

Professional Comfort Solutions



C/ Industria, 13, Polígono Industrial El Pedregar. 08160 Montmeló. Barcelona (España)
Tel (0034) 93 390 42 20 - Fax (0034) 93 390 42 05
info@giatsu.com - www.giatsu.com

FRANCE
info.fr@giatsu.com

PORTUGAL
info.pt@giatsu.com

ITALIA
info.it@giatsu.com



ADVERTENCIAS PARA LA ELIMINACIÓN CORRECTA DEL PRODUCTO SEGÚN ESTABLECE LA DIRECTIVA EUROPEA 2002/96/EC.
Al final de su vida útil, el producto no debe eliminarse junto a los residuos urbanos. Debe entregarse a centros específicos de recogida selectiva establecidos por las administraciones municipales, o a los revendedores que facilitan este servicio. Eliminar por separado un aparato eléctrico o electrónico (WEEE) significa evitar posibles consecuencias negativas para el medio ambiente y la salud derivadas de una eliminación inadecuada y permite reciclar los materiales que lo componen, obteniendo así un ahorro importante de energía y recursos. Para subrayar la obligación de eliminar por separado el aparato, en el producto aparece un contenedor de basura móvil listado.